

CARGOS

Ersatzteilliste



Häckseltransportwagen HTW
CARGOS 740 & 750 & 760



Wir sind Fliegl.



Die Ersatzteilliste kann unter info@fliegl-gruenlandtechnik.de angefordert oder online im Downloadbereich heruntergeladen werden!



Die Bedienungsanleitung kann unter info@fliegl-gruenlandtechnik.de angefordert oder online im Downloadbereich heruntergeladen werden!



DE

Fliegl Ersatzteilliste

- In dieser Fliegl-Ersatzteilliste sind alle Ersatzteile der Maschine in montagegerechter Reihenfolge dargestellt.
- Die Ersatzteilliste ist übersichtlich in Hauptgruppen und Untergruppen gegliedert.
- Im Inhaltsverzeichnis finden Sie die Seitenzahlen zu den jeweiligen Untergruppen.
- Zu den Positions-Nummern auf den Bildtafeln finden Sie in der Stückliste das betreffende Fliegl-Ersatzteil.
- Die Textdarstellung sagt Ihnen die Ersatzteil-Nummer, die Bezeichnung und die Bedingungen (Typ, Maschinen-Nummer, Ausrüstung, Bemerkung...). Die Bedingungen für die Detailgruppen und Positionen finden Sie im Anschluss der Stückliste.
- Am Ende der Ersatzteilliste haben wir für den Maschinenumfang einen Nummern-Index eingearbeitet, der Ihnen das schnelle Auffinden jeder Ersatzteil-Nummer ermöglicht.

Die Hinweise: rechts, links, vorn und hinten beziehen sich auf die Fahrtrichtung der

Maschine. Fliegl Grünlandtechnik GmbH

EN

Fliegl spare parts list

- This Fliegl spare parts list shows all spare parts of the machine in a sequence appropriate for installation.
- The spare parts list is clearly structured in main groups and subgroups.
- The table of contents gives you the page numbers of the relevant subgroups.
- The item numbers used in the illustrations reappear in the parts list with the Fliegl spare part in question.
- The text indicates the spare part number, the designation and the conditions (model, serial number, components fitted, remark...). The conditions for the detailed groups and items can be found after the parts list.
- At the end of the spare parts list, we have integrated a number index for the scope of the machine which enables finding any spare part number quickly.

The terms right, left, front and rear refer to the direction of travel of the

machine. Fliegl Grünlandtechnik GmbH

FR

Liste de pièces de rechange Fliegl

- Cette liste de pièces de rechange Fliegl présente toutes les pièces de rechange de la machine, dans l'ordre successif de montage.
- La liste de pièces de rechange est claire et structurée en groupes principaux et sous groupes.
- La page correspondant à chaque sous groupe figure dans la table des matières.
- La nomenclature permet de retrouver la pièce de rechange Fliegl correspondant aux numéros de positions sur les tableaux.
- Le texte indique le numéro de pièce de rechange, la désignation et les conditions (modèle, numéro de machine, équipement, remarque...). Les conditions concernant les groupes détaillés et les positions sont mentionnées après la nomenclature.
- Un index de numéros est intégré à la fin de la liste de pièces de rechange, il permet de retrouver rapidement chaque numéro de pièce de rechange.

Les spécifications : droite, gauche, avant et arrière se réfèrent au sens d'avancement de la

machine. Fliegl Grünlandtechnik GmbH

IT

Lista dei pezzi di ricambio Fliegl

- Nel presente catalogo ricambi Fliegl, tutti i pezzi di ricambio della macchina sono raffigurati nella corretta sequenza di montaggio.
- Il catalogo ricambi è articolato con chiarezza in gruppi principali e sottogruppi.
- Nell'indice analitico potrete rilevare i numeri delle pagine riferiti ai rispettivi sottogruppi.
- Ai numeri di posizione sulle tavole troverete, nell'elenco dei pezzi, il ricambio Fliegl interessato.
- La presentazione del testo Vi indica il numero del ricambio, la denominazione e le condizioni (Tipo, numero di serie della macchina, allestimento, annotazioni...). Potrete trovare le condizioni per i gruppi dettagliati e le posizioni al termine dell'elenco dei pezzi.
- Alla fine del catalogo ricambi abbiamo elaborato, per la gamma delle macchine, un indice di numeri che rende possibile una rapida ricerca di ogni numero di un pezzo di ricambio.

Le avvertenze: destra, sinistra, avanti e dietro si riferiscono alla direzione di marcia della

macchina. Fliegl Grünlandtechnik GmbH

Lista de piezas de repuesto Fliegl

- En este catálogo de piezas de repuesto Fliegl están mostradas todas las piezas de repuesto de la máquina siguiendo la correcta sucesión de montaje.
- El catálogo de piezas de repuesto está ordenado claramente en grupos principales y subgrupos.
- En el índice encuentra los números de página de los correspondientes subgrupos.
- Con respecto a los números de posición en las láminas, encuentra en la lista de piezas la correspondiente pieza de repuesto Fliegl.
- El texto le indica el número de pieza de repuesto, la denominación y las condiciones (tipo, número de máquina, equipamiento, anotación...). Las condiciones para los grupos detallados y las posiciones las encuentra a continuación de la lista de piezas.
- Al final del catálogo de piezas de repuesto hemos trabajado un índice numérico para el conjunto de la máquina, que le permite encontrar rápidamente cualquier número de pieza de repuesto.

Las indicaciones derecha, izquierda, delante y detrás se refieren a la dirección de marcha de la

máquina. Fliegl Grünlandtechnik GmbH

Identifikation

Identifikationsdaten

Hersteller:	Fliegl Agrartechnik GmbH
Produkt:	Häckseltransportwagen
Typ:	<ul style="list-style-type: none"> • CARGOS 740 • CARGOS 750 • CARGOS 760
Serien-Nummer:	ab 9001

Herstellerdaten

Fliegl Agrartechnik GmbH
Bürgermeister-Boch-Straße 1
DE - 84453 Mühldorf am Inn



Telefon: +49 8631 307 - 0
Telefax: +49 8631 307 - 550
E-Mail: info@fliegl.com
Internet: www.fliegl.com

Vertrieb

Fliegl Grünlandtechnik GmbH
Alustraße 1
DE - 83527 Kirchdorf



Telefon: +49 8072 3769253
Telefax: +49 8072
Email: info@fliegl-gruenlandtechnik.de
Internet: www.fliegl-gruenlandtechnik.de

Formales zur Ersatzteilliste

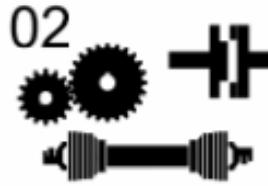


Dokumenten-Nr.: 5-400E08231.0
Version/Revision: 1.0
Erstelldatum: 26/03/2023
Letzte Änderung: 10/08/2023

Copyright Fliegl, 2023. Alle Rechte vorbehalten.
Nachdruck, auch auszugsweise, nur mit Genehmigung der Firma Fliegl gestattet.

Wir entwickeln unsere Produkte ständig weiter und behalten uns daher das Recht vor, jederzeit und ohne vorherige Ankündigungen Änderungen an den Produkten vorzunehmen. Dadurch kann es zu abweichenden Darstellungen und Beschreibungen in dieser Bedienungsanleitung kommen.

Alle Marken- und Produktnamen sind Warenzeichen oder eingetragene Warenzeichen der jeweiligen Titelhälter.


**02 GETRIEBE / KUPPLUNG /
GELENKWELLE**

60 GELENKWELLE

**02 GEARBOX / CLUTCH /
UNIVERSAL DRIVE SHAFT**

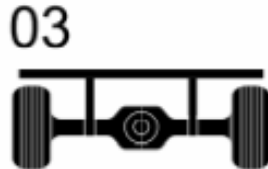
60 UNIVERSAL DRIVE SHAFT

**02 TRANSMISSION / EMBRAYAGE /
ARBRE À CARDAN**

60 ARBRE À CARDANS

9

9


03 FAHRWERK

 05 ACHSAUFHÄNGUNG
 10 AXHSE
 20 LENKACHSE
 50 RÄDER GEZOGENE MASCHINE
 60 FEDERUNG

03 CHASSIS

 05 AXLE SUSPENSION
 10 AXLE
 20 STEERING AXLE
 50 WHEELS TRAILED MACHINE
 60 SUSPENSION

03 CHASSIS

 05 SUSPENSION D'ESSIEU
 10 ESSIEU
 20 ESSIEU DIRECTEUR
 50 ROUES POUR MACHINE TIRÉE
 60 SUSPENSION

13

13

31

56

105

108


04 BREMSE

 10 BETRIEBSBREMSE GEZOGENE
 MASCHINE
 15 FESTSTELLBREMSE

04 BRAKE

 10 SERVICE BRAKE TRAILED
 MACHINE
 15 PARKING BRAKE

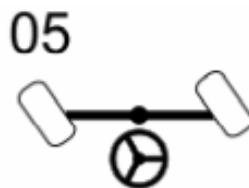
04 FREIN

 10 FREIN DE SERVICE POUR
 MACHINE TIRÉE
 15 FREIN DE STATIONNEMENT

158

158

211


05 LENKUNG

15 LENKUNG GEZOGENE MASCHINE

05 STEERING

15 STEERING TRAILED MACHINE

05 DIRECTION

 15 DIRECTION POUR MACHINE
 TIRÉE

213

213


07 ANHÄNGEVORRICHTUNG
07 HITCH
07 DISPOSITIF D'ATTELAGE

262

25 DEICHSEL

25 DRAWBAR

25 TIMON D'ATTELAGE

262

09

**09 HYDRAULIK**

15 HYDRAULIKLEITUNGEN
20 VENTILE

09 HYDRAULIC SYSTEM

15 HYDRAULIC LINES
20 VALVES

09 SYSTÈME HYDRAULIQUE

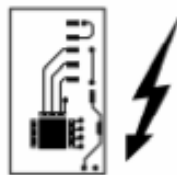
15 CIRCUIT HYDRAULIQUE
20 VALVES

272

272

276

10

**10 ELEKTRIK / ELEKTRONIK**

12 MODULE / SENSOREN
15 KABELSÄTZE
20 FAHRBELEUCHTUNG
25 ARBEITSBELEUCHTUNG
30 BORDCOMPUTER /
ANZEIGEGERÄTE
40 ERTRAGSMESSUNG

10 ELECTRICAL / ELECTRONIC EQUIPMENT

12 MODULES / SENSORS
15 WIRING HARNESSSES
20 DRIVING LIGHTS
25 WORKING LIGHTS
30 BOARD COMPUTER /
INDICATORS
40 YIELD MEASURING

10 SYSTÈME ÉLECTRIQUE / ÉLECTRONIQUE

12 MODULES / CAPTEURS
15 CÂBLAGES ÉLECTRIQUES
20 ÉCLAIRAGE DE SIGNALISATION
25 ÉCLAIRAGE DE TRAVAIL
30 AFFICHAGE / GESTION
40 MESURE DE RENDEMENT

296

296

306

320

326

330

335

60

**60 GUTABLAGE / STROHABLAGE**

30 GUTABLAGE / SCHWADABLAGE /
SCHWADFORMER

60 CROP / STRAW DISCHARGE

30 CROP DISCHARGE / SWATH
DISCHARGE / SWATH DISCS

60 DÉPOSE DE LA RÉCOLTE / DE LA PAILLE

30 DÉPOSE DE LA RÉCOLTE/
DÉPOSE DES ANDAINS/ GROUPEUR
D'ANDA

337

337

80

**80 ANBAUTEILE, MASCHINENGHÄUSE**

05 RAHMEN / MULDE
20 GELÄNDER /
SCHUTZEINRICHTUNGEN
30 KOTFLÜGEL
40 AUFBAU
45 GESETZMÄßIGE AUSTRÜSTUNG
90 ZUBEHÖR / ANBAUSATZ

80 VARIOUS COMPONENTS / MACHINE BODY

05 FRAME
20 RAILS / SAFETY DEVICES
30 MUD GUARDS
40 WAGON TOP
45 LEGAL EQUIPMENT
90 ACCESSORIES / INSTALATION
KIT

80 PIÈCES D'ASSEMBLAGE / CARROSSERIE

05 CHÂSSIS
20 BALUSTRADES / DISPOSITIFS DE
SÉCURITÉ
30 AILES
40 REHAUSSE
45 ÉQUIPEMENT LÉGAL
90 ACCESSOIRES / JEU DE
MONTAGE

369

369

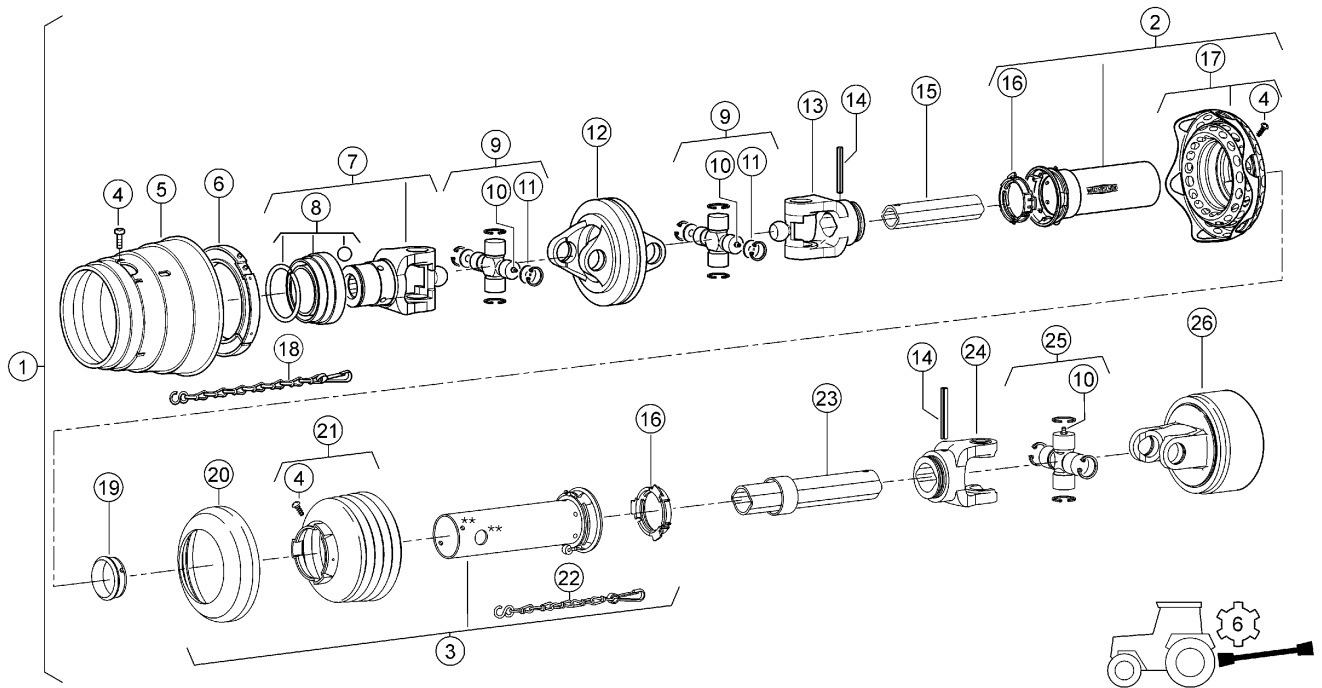
377

388

403

513

523



E0453 0260A100A 1

100 GELENKWELLEN HAUPTANTRIEB 1)
100 DRIVE SHAFT, MAIN DRIVE 1)
100 PRISE DE FORCE ENTRAÎNEMENT PRINCIPAL 1)

Pos	Teilenummer	Bezeichnung	Abmessung	Description	Désignation	Menge	Bedingung
1	00 1399 990 1	GELENKWELLE		DRIVE SHAFT	ARBRE ARTICULE	1	
1	00 1399 990 0	EWV-GELENKWELLE		DRIVE SHAFT	ARBRE ARTICULE	1	
2	00 0151 338 0	AUSSENSCH.HAELFTE		OUTER GUARD HALF	DEMI-PROTECT.EXT.	1	
3	00 0151 339 0	INNENSCH.HAELFTE		INNER GUARD HALF	DEMI-PROTECT.INT.	1	
4	00 0850 548 0	SCHRAUBE		SCREW	VIS	10	
5	00 0151 342 0	SCHUTZTRICHTER		PROTECT.FUNNEL	ENTONNOIR PROTECT	1	
6	00 0921 858 0	GLEITRING		GLIDE RING	ANNEAU DE GLISSEM	1	
7	00 0151 340 0	GABEL		FORK	FOURCHETTE	1	2)
8	00 0615 209 0	VERSCHLUSS		LOCK	FERMETURE	1	
9	00 0139 004 0	KREUZGARNITUR		CENTRE CROSS ASS.	CROISILLON	2	
10	00 1335 037 0	SCHMIERNIPPEL		GREASE NIPPLE	GRAISSEUR	3	
11	00 0921 852 0	SCHEIBE		WASHER	RONDELLE	4	
12	00 0935 300 0	DOPPELGABEL		DOUBLE FORK	FOURCHETTE DOUBLE	1	
13	00 0921 139 0	RILLENGABEL		FORK	FOURCHE-GORGES	1	
14	00 0244 580 0	SPANNSTIFT	10 X 75	SPRING PIN	GOUPILLE SERRAGE	2	
15	00 0138 368 0	PROFILROHR		PROFILE TUBE	TUBE PROFILE	1	
16	00 0920 671 0	GLEITRING		GLIDE RING	ANNEAU DE GLISSEM	2	
17	00 0139 031 0	SCHUTZTRICHTER		PROTECT.FUNNEL	ENTONNOIR PROTECT	1	
18	00 0821 104 0	HALTEKETTE		SUPPORTING CHAIN	CHAINE-RETENUE	1	
19	00 0817 323 0	GLEITRING		GLIDE RING	ANNEAU DE GLISSEM	1	
20	00 0917 285 0	STUETZRING		BACK-UP RING	BAGUE	1	
21	00 0817 326 0	SCHUTZTRICHTER		PROTECT.FUNNEL	ENTONNOIR PROTECT	1	
22	00 0972 297 0	HALTEKETTE		SUPPORTING CHAIN	CHAINE-RETENUE	1	
23	00 0138 371 0	PROFILROHR		PROFILE TUBE	TUBE PROFILE	1	
24	00 0972 472 0	SPANNSTIFTGABEL		TENSION PIN FORKE	FOURCH.GOUP.SERR.	1	
25	00 0075 234 0	KREUZGARNITUR		CENTRE CROSS ASS.	CROISILLON	1	
26	00 0151 341 0	NOCKENSCHALTKUPPL		CAM DISK	DISQUE-CAMES	1	

100 GELENKWELLEN HAUPTANTRIEB 1)
100 DRIVE SHAFT, MAIN DRIVE 1)
100 PRISE DE FORCE ENTRAÎNEMENT PRINCIPAL 1)

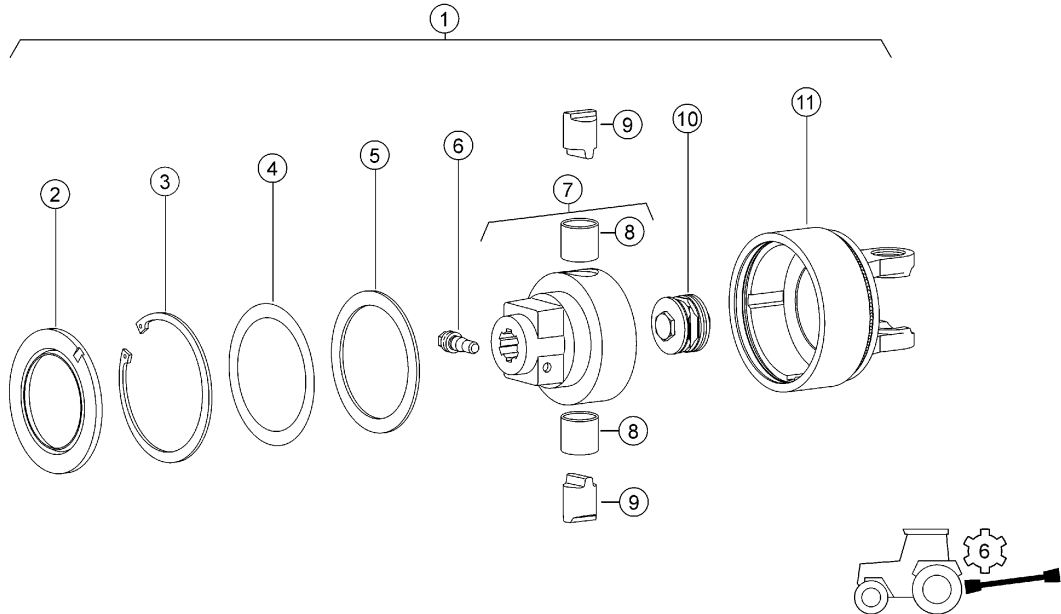
1) Ausrüstung

LW_M05_0010

Einfachweitwinkelgelenkwelle, 6-teilig, 1 3/8"

2) Bemerkungen

1 3/8" (6)



E0453 0260A100A 2

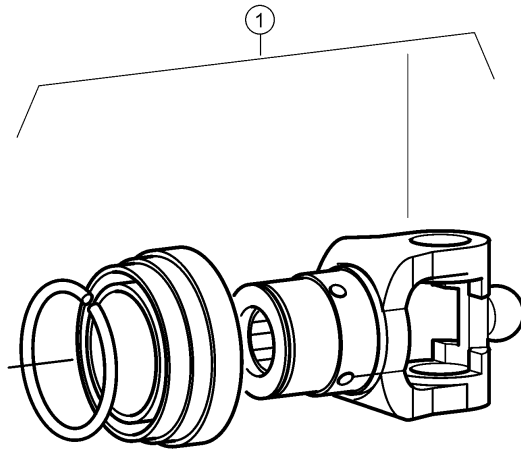
**100 GELENKWELLEN HAUPTANTRIEB 1)
100 DRIVE SHAFT, MAIN DRIVE 1)
100 PRISE DE FORCE ENTRAÎNEMENT PRINCIPAL 1)**

Pos	Teilenummer	Bezeichnung	Abmessung	Description	Désignation	Menge	Bedingung
1	00 0151 341 0	NOCKENSCHALKUPPL		CAM DISK	DISQUE-CAMES	1	
2	00 0824 459 0	DICHTRING		SEALING RING	BAGUE D'ÉTANCHÉITÉ	1	
3	00 0235 195 0	SICHERUNGSRING	115X4	CIRCLIP	CIRCLIPS	1	
4	00 0138 555 0	PASSSCHEIBENSATZ		SHIM KIT	JEU RONDELL.DAJUS	1	
5	00 0468 271 0	STUETZSCHEIBE		BACK-UP WASHER	RONDELLE D'APPUI	2	
6	00 0838 048 0	KLEMMBOCK		CLAMP BRACKET	CONSOLE DE SERRAG	1	
7	00 0151 343 0	NABE		HUB	MOYEU	1	
8	00 0138 557 0	BUCHSE		BUSHING	DOUILLE	2	
9	00 0138 558 0	SPERRNOCKEN		LOCKING CAM	CAME DE BLOCAGE	2	
10	00 0358 516 0	FEDERPAKET		SPRING KIT	EMPILAGE DE RESS	1	
11	00 0151 344 0	KUPPLUNGSGEHAUEUSE		CLUTCH HOUSING	CARTER EMBRAYAGE	1	

1) Ausrüstung

LW_M05_0010

Einfachweitwinkelgelenkwelle, 6-teilig, 1 3/8"



E0453 0260A100A 3

100 GELENKWELLEN HAUPTANTRIEB 1)
100 DRIVE SHAFT, MAIN DRIVE 1)
100 PRISE DE FORCE ENTRAÎNEMENT PRINCIPAL 1)

Pos	Teilenummer	Bezeichnung	Abmessung	Description	Désignation	Menge	Bedingung
1	00 1392 708 0	AUFSTECKGABEL		EXTENSION FORKE	FOURCH.-ATTACH.	1	2)
1	00 1392 707 0	AUFSTECKGABEL		EXTENSION FORKE	FOURCH.-ATTACH.	1	3)
1	00 0139 427 0	AUFSTECKGABEL		EXTENSION FORKE	FOURCH.-ATTACH.	1	4)

1) Ausrüstung

LW_M05_0010

Einfachweitwinkelgelenkwelle, 6-teilig, 1 3/8"

2) Bemerkungen

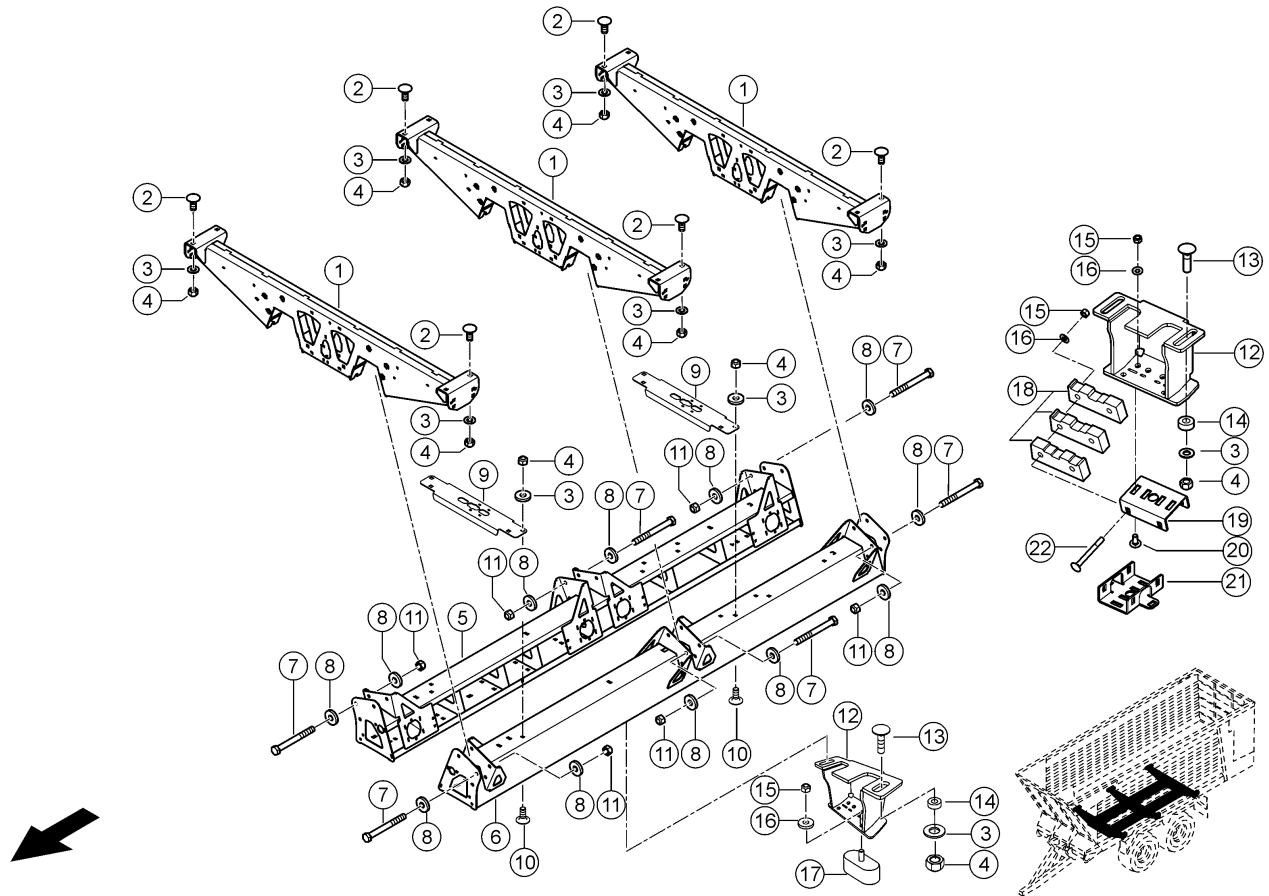
1 3/4" (6)

3) Bemerkungen

1 3/4" (20)

4) Bemerkungen

1 3/8" (21)



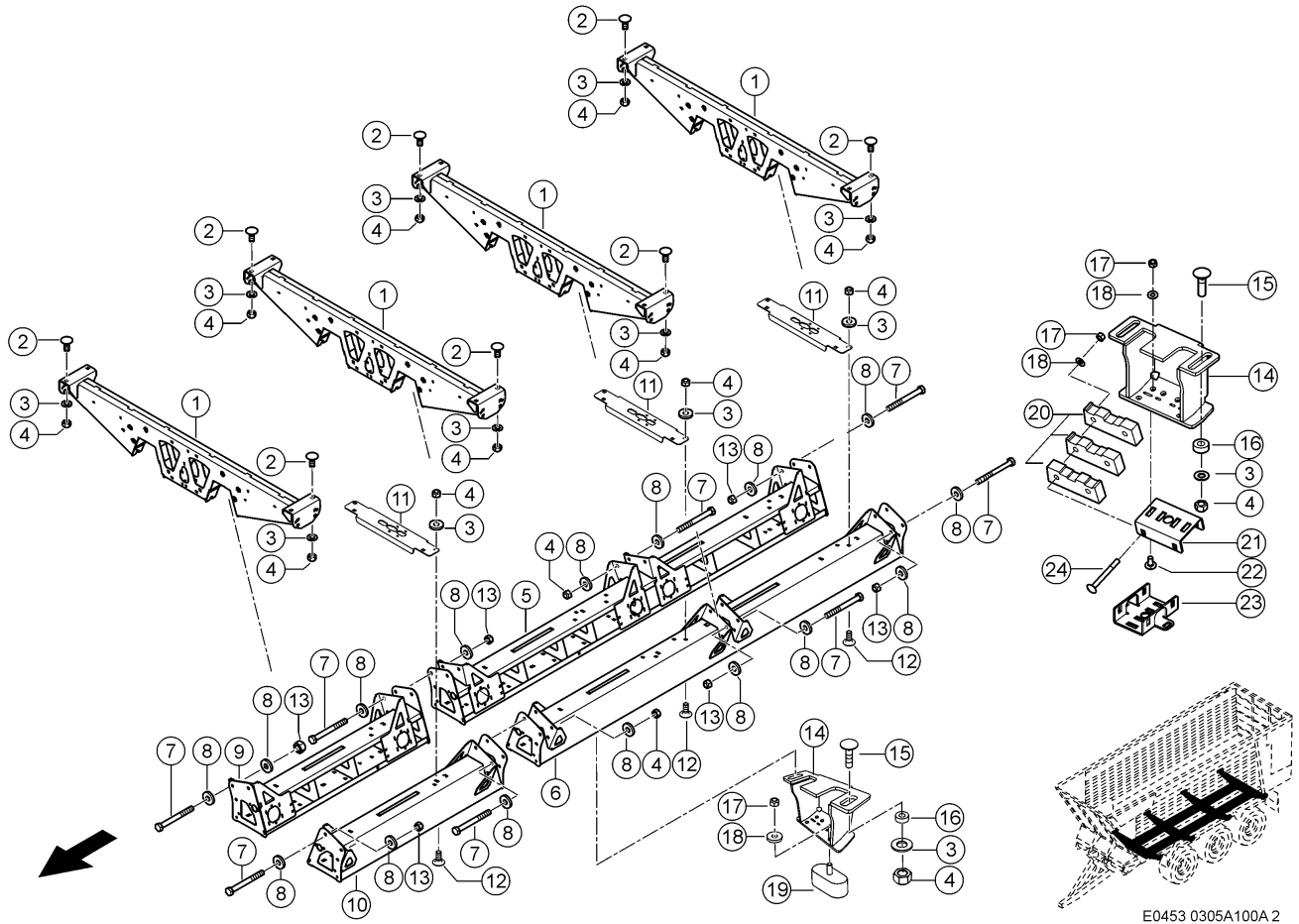
E0453 0305A100A 1

100 ACHSTRÄGER 100 AXLE SUPPORT 100 SUPPORT D'ESSIEU

Pos	Teilenummer	Bezeichnung	Abmessung	Description	Désignation	Menge	Bedingung
1	00 1325 470 5	QUERTRAEGER		CROSS SUPPORT	SUPPORT TRANSV.	3	1)
2	00 0212 928 0	FLACHRUNDSCHRAUBE	M16X 40	COACH BOLT	VIS A TETE BOMBEE	12	1)
3	00 0239 391 0	CONTACT-SCHEIBE	A16 -16,4X32X2, 8	CONTACT WASHER	RONDELLE CONTACT	12	1)
3	00 0239 391 0	CONTACT-SCHEIBE	A16 -16,4X32X2, 8	CONTACT WASHER	RONDELLE CONTACT	8	
4	00 0238 047 0	SICHERUNGSMUTTER	M16	LOCK NUT	ÉCROU INDESSERRABLE	12	1)
4	00 0238 047 0	SICHERUNGSMUTTER	M16	LOCK NUT	ÉCROU INDESSERRABLE	8	2)
5	00 1325 453 9	LAENGSTRAEGER RE.		SUPPORT R.H.	SUPPORT LONGITUD.	1	1)
6	00 1325 452 9	LAENGSTRAEGER LI.		SUPPORT L.H.	SUPPORT LONGITUD.	1	1)
7	00 0214 455 0	SECHSKANTSCHRAUBE	M16X150	HEXAGON HEAD BOLT	VIS SIX PANS	18	1)
8	00 0233 488 0	UNTERLEGSCHIEBE	17X45X8	WASHER	RONDELLE	36	1)
9	00 1392 070 2	STREBE	5X207X 785	BRACE	ETAI	2	1)
10	00 0215 814 0	FLACHRUNDSCHRAUBE	M16X40-F=7	COACH BOLT	VIS A TETE BOMBEE	8	1)
11	00 0211 630 0	6KT-MUTTER M.KLEMMTEIL	M16	HEX. NUT WITH CLAMP. PART	ECROU 6 PANS AVEC BLOCAGE	18	1)
12	00 1392 301 2	BUEGEL		BRACKET	SUPPORT	4	3)
13	00 0220 506 0	FLACHRUNDSCHRAUBE	M16X 60	COACH BOLT	VIS A TETE BOMBEE	8	3)
14	00 0499 458 0	BUCHSE	17X 35H9X 14	BUSHING	DOUILLE	8	3)
15	00 0237 947 0	SECHSKANTMUTTER	M10	HEXAGONAL NUT	ECROU SIX PANS	8	3)
16	00 0239 388 0	CONTACT-SCHEIBE	A 10 -10, 2X22X1,6	CONTACT WASHER	RONDELLE CONTACT	8	3)
17	00 0984 315 0	ANSCHLAGPUFFER	90X40X35, M10X22,5-8.8	BUFFER BUMPER	BUTEE	4	3)
18	00 2653 815 0	PLATTE		PLATE	PLAQUE	12	3)
19	00 2659 716 1	HALTER		SUPPORT	SUPPORT	4	3)
20	00 0502 511 0	FLACHRUNDSCHRAUBE	M10X25X20-F=3	COACH BOLT	VIS A TETE BOMBEE	8	3)
21	00 2737 569 0	HALTER		SUPPORT	SUPPORT	4	3)

100 ACHSTRÄGER
100 AXLE SUPPORT
100 SUPPORT D'ESSIEU

Pos	Teilenummer	Bezeichnung	Abmessung	Description	Désignation	Menge	Bedingung
22	00 0235 391 0	FLACHRUNDSCHRAUBE	M10X100	COACH BOLT	VIS A TETE BOMBEE	8	3)
1) Ausrüstung							
		LW_N08_0610		Tandemachse, Achslast 18 t, mechanisch gefedert			
		LW_N08_0620		Tandemachse, Achslast 18 t, mit hydraulischem Ausgleich			
		LW_N08_0630		Tandemachse, Achslast 20 t, mechanisch gefedert			
		LW_N08_0640		Tandemachse, Achslast 20 t, mit hydraulischem Ausgleich			
2) Ausrüstung							
		LW_N10_0290		Tridem-Bereifung 710/50-R30.5 Vredestein			
		LW_N10_0670		Tridem-Bereifung 710/50 R30.5 BKT			
3) Ausrüstung							
		LW_N10_0280		Tandem-Bereifung 710/50-R30.5 Vredestein			
		LW_N10_0660		Tandem-Bereifung 710/50 R30.5 BKT			
		LW_N10_0680		Tandem-Bereifung 800/45 R30.5 Alliance			



E0453 0305A100A 2

100 ACHSTRÄGER 100 AXLE SUPPORT 100 SUPPORT D'ESSIEU

Pos	Teilenummer	Bezeichnung	Abmessung	Description	Désignation	Menge	Bedingung
1	00 1325 470 5	QUERTRAEGER		CROSS SUPPORT	SUPPORT TRANSV.	4	1)
2	00 0212 928 0	FLACHRUNDSCHRAUBE	M16X 40	COACH BOLT	VIS A TETE BOMBEE	16	1)
3	00 0239 391 0	CONTACT-SCHEIBE	A16 -16,4X32X2,8	CONTACT WASHER	RONDELLE CONTACT	28	1)
4	00 0238 047 0	SICHERUNGSMUTTER	M16	LOCK NUT	ÉCROU INDESSERRABLE	22	1)
5	00 1325 453 9	LAENGSTRAEGER RE.		SUPPORT R.H.	SUPPORT LONGITUD.	1	1)
6	00 1325 452 9	LAENGSTRAEGER LI.		SUPPORT L.H.	SUPPORT LONGITUD.	1	1)
7	00 0214 455 0	SECHSKANTSCHRAUBE	M16X150	HEXAGON HEAD BOLT	VIS SIX PANS	18	1)
8	00 0233 488 0	UNTERLEGSCHNEIBE	17X45X8	WASHER	RONDELLE	36	1)
9	00 1392 266 6	LAENGSTRAEGER		SUPPORT	LONGERON GAUCHE	1	1)
10	00 1392 265 6	LAENGSTRAEGER		SUPPORT	LONGERON GAUCHE	1	1)
11	00 1392 070 2	STREBE	5X207X 785	BRACE	ETAI	2	1)
12	00 0215 814 0	FLACHRUNDSCHRAUBE	M16X40-F=7	COACH BOLT	VIS A TETE BOMBEE	12	1)
13	00 0211 630 0	6KT-MUTTER M.KLEMMTEIL	M16	HEX. NUT WITH CLAMP. PART	ECROU 6 PANS AVEC BLOCAGE	18	1)
14	00 1392 301 2	BUEGEL		BRACKET	SUPPORT	6	2)
15	00 0220 506 0	FLACHRUNDSCHRAUBE	M16X 60	COACH BOLT	VIS A TETE BOMBEE	12	2)
16	00 0499 458 0	BUCHSE	17X 35H9X 14	BUSHING	DOUILLE	12	2)
17	00 0237 947 0	SECHSKANTMUTTER	M10	HEXAGONAL NUT	ECROU SIX PANS	12	2)
18	00 0239 388 0	CONTACT-SCHEIBE	A 10 -10, 2X22X1,6	CONTACT WASHER	RONDELLE CONTACT	12	2)
19	00 0984 315 0	ANSCHLAGPUFFER	90X40X35, M10X22,5-8.8	BUFFER BUMPER	BUTEE	6	2)
20	00 2653 815 0	PLATTE		PLATE	PLAQUE	18	2)
21	00 2659 716 1	HALTER		SUPPORT	SUPPORT	6	2)
22	00 0502 511 0	FLACHRUNDSCHRAUBE	M10X25X20-F=3	COACH BOLT	VIS A TETE BOMBEE	12	2)
23	00 2737 569 0	HALTER		SUPPORT	SUPPORT	6	2)
24	00 0235 391 0	FLACHRUNDSCHRAUBE	M10X100	COACH BOLT	VIS A TETE BOMBEE	12	2)

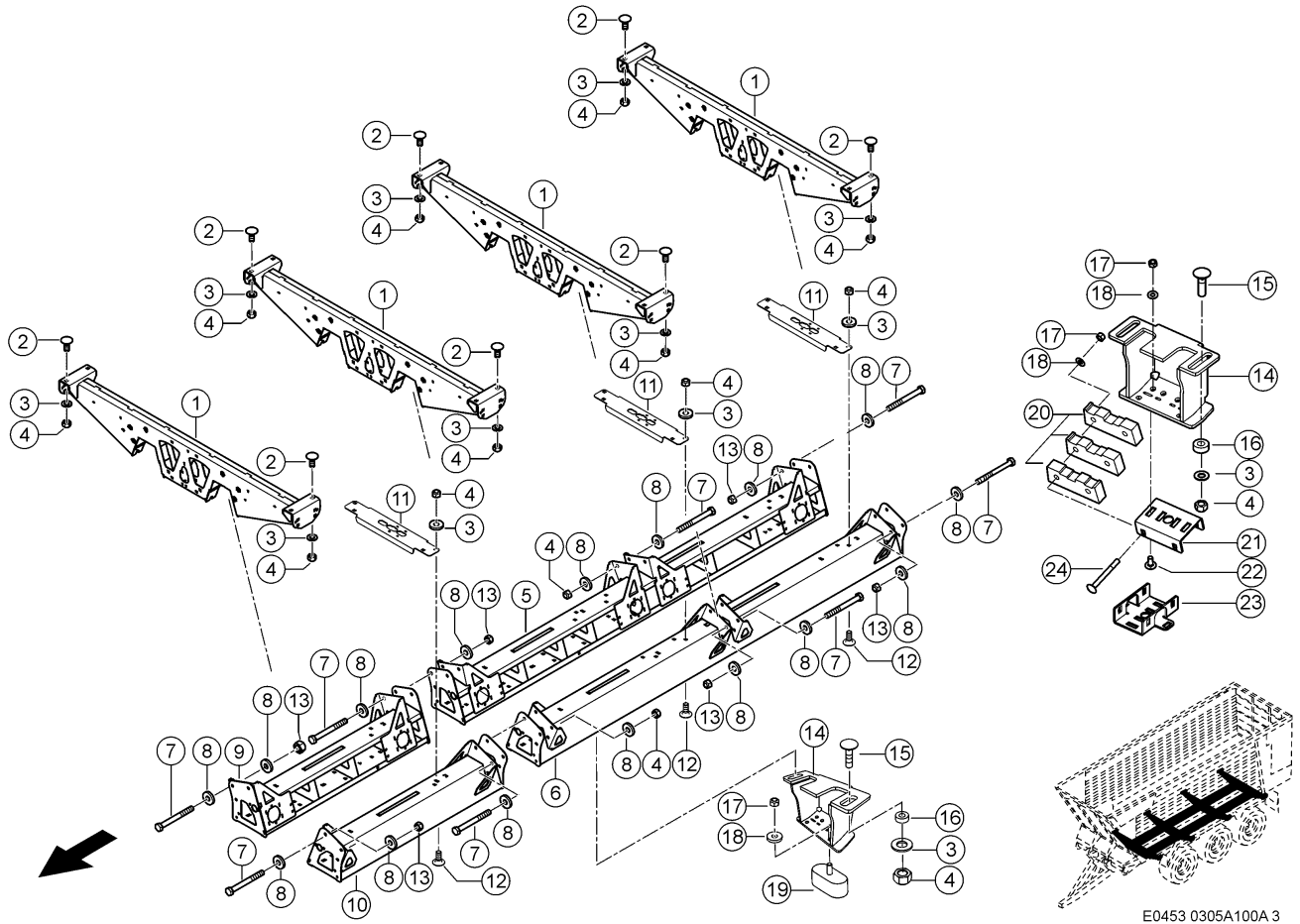
100 ACHSTRÄGER
100 AXLE SUPPORT
100 SUPPORT D'ESSIEU

1) Ausrüstung

LW_N08_0650	Tridemachse, Achslast 27 t, mit hydraulischem Ausgleich
LW_N08_0670	Tridemachse, Achslast 27 t, mechanisch gefedert

2) Ausrüstung

LW_N10_0290	Tridem-Bereifung 710/50-R30.5 Vredestein
LW_N10_0670	Tridem-Bereifung 710/50 R30.5 BKT
LW_N10_0690	Tridem-Bereifung 800/45 R30.5 Alliance



E0453 0305A100A 3

100 ACHSTRÄGER 100 AXLE SUPPORT 100 SUPPORT D'ESSIEU

Pos	Teilenummer	Bezeichnung	Abmessung	Description	Désignation	Menge	Bedingung
1	00 1325 470 5	QUERTRAEGER		CROSS SUPPORT	SUPPORT TRANSV.	4	1)
2	00 0212 928 0	FLACHRUNDSCHRAUBE	M16X 40	COACH BOLT	VIS A TETE BOMBEE	16	1)
3	00 0239 391 0	CONTACT-SCHEIBE	A16 -16,4X32X2,8	CONTACT WASHER	RONDELLE CONTACT	28	1)
4	00 0238 047 0	SICHERUNGSMUTTER	M16	LOCK NUT	ÉCROU INDESSERRABLE	22	1)
5	00 1325 453 9	LAENGSTRAEGER RE.		SUPPORT R.H.	SUPPORT LONGITUD.	1	1)
6	00 1325 452 9	LAENGSTRAEGER LI.		SUPPORT L.H.	SUPPORT LONGITUD.	1	1)
7	00 0214 455 0	SECHSKANTSCHRAUBE	M16X150	HEXAGON HEAD BOLT	VIS SIX PANS	24	1)
8	00 0233 488 0	UNTERLEGSCHNEIBE	17X45X8	WASHER	RONDELLE	36	1)
9	00 1392 298 5	LAENGSTRAEGER		SUPPORT	LONGERON GAUCHE	1	1)
10	00 1392 297 5	LAENGSTRAEGER		SUPPORT	LONGERON GAUCHE	1	1)
11	00 1392 070 2	STREBE	5X207X 785	BRACE	ETAI	2	1)
12	00 0215 814 0	FLACHRUNDSCHRAUBE	M16X40-F=7	COACH BOLT	VIS A TETE BOMBEE	12	1)
13	00 0211 630 0	6KT-MUTTER M.KLEMMTEIL	M16	HEX. NUT WITH CLAMP. PART	ECROU 6 PANS AVEC BLOCAGE	18	1)
14	00 1392 301 2	BUEGEL		BRACKET	SUPPORT	6	2)
15	00 0220 506 0	FLACHRUNDSCHRAUBE	M16X 60	COACH BOLT	VIS A TETE BOMBEE	12	2)
16	00 0499 458 0	BUCHSE	17X 35H9X 14	BUSHING	DOUILLE	12	2)
17	00 0237 947 0	SECHSKANTMUTTER	M10	HEXAGONAL NUT	ECROU SIX PANS	12	2)
18	00 0239 388 0	CONTACT-SCHEIBE	A 10 -10, 2X22X1,6	CONTACT WASHER	RONDELLE CONTACT	12	2)
19	00 0984 315 0	ANSCHLAGPUFFER	90X40X35, M10X22,5-8.8	BUFFER BUMPER	BUTEE	6	2)
20	00 2653 815 0	PLATTE		PLATE	PLAQUE	18	2)
21	00 2659 716 1	HALTER		SUPPORT	SUPPORT	6	2)
22	00 0502 511 0	FLACHRUNDSCHRAUBE	M10X25X20-F=3	COACH BOLT	VIS A TETE BOMBEE	12	2)
23	00 2737 569 0	HALTER		SUPPORT	SUPPORT	6	2)
24	00 0235 391 0	FLACHRUNDSCHRAUBE	M10X100	COACH BOLT	VIS A TETE BOMBEE	12	2)

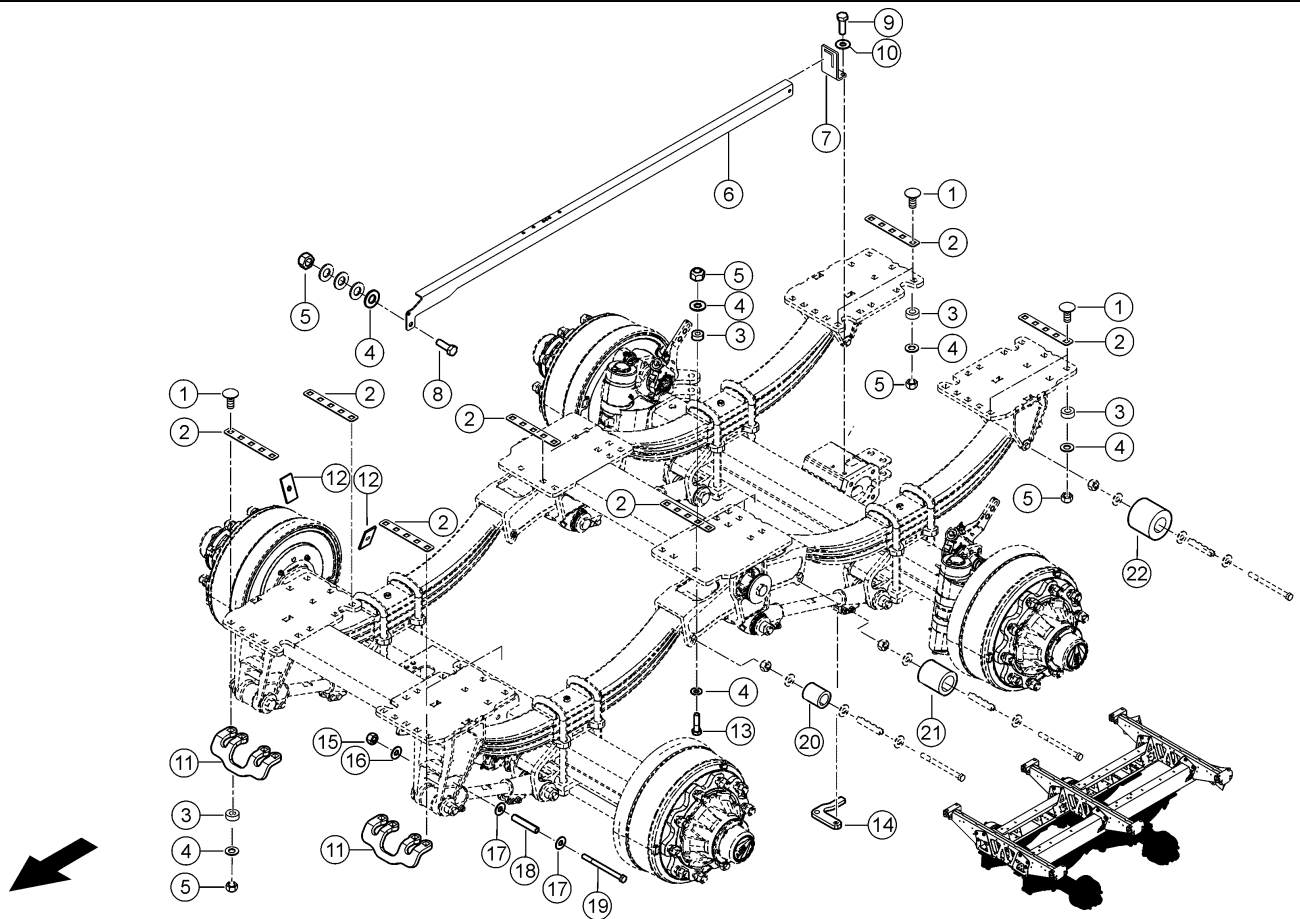
**100 ACHSTRÄGER
100 AXLE SUPPORT
100 SUPPORT D'ESSIEU**

1) Ausrüstung

LW_N08_0660	Tridemachse, Achslast 30 t, mit hydraulischem Ausgleich
LW_N08_0680	Tridemachse, Achslast 30 t, mechanisch gefedert

2) Ausrüstung

LW_N10_0290	Tridem-Bereifung 710/50-R30.5 Vredestein
LW_N10_0670	Tridem-Bereifung 710/50 R30.5 BKT
LW_N10_0690	Tridem-Bereifung 800/45 R30.5 Alliance



E0453 0305A100A 4

100 ACHSTRÄGER
100 AXLE SUPPORT
100 SUPPORT D'ESSIEU

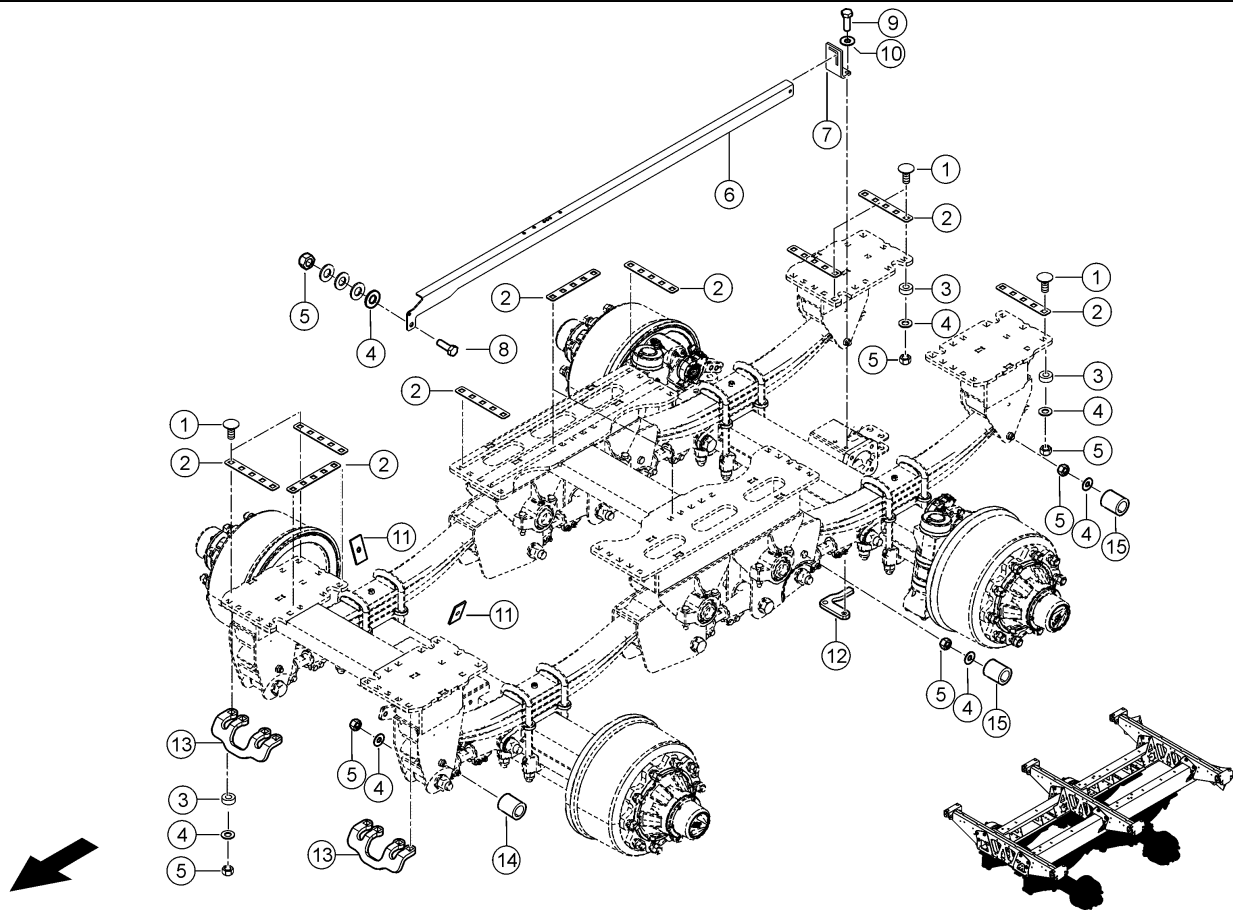
Pos	Teilenummer	Bezeichnung	Abmessung	Description	Désignation	Menge	Bedingung
1	00 0220 506 0	FLACHRUNDSCHRAUBE	M16X 60	COACH BOLT	VIS A TETE BOMBEE	42	1)
2	00 1325 481 2	PLATTE	3X 38X 244	PLATE	PLAQUE	14	1)
3	00 0499 458 0	BUCHSE	17X 35H9X 14	BUSHING	DOUILLE	38	1)
4	00 0239 391 0	CONTACT-SCHEIBE	A16 -16,4X32X2, 8	CONTACT WASHER	RONDELLE CONTACT	50	1)
5	00 0238 047 0	SICHERUNGSMUTTER	M16	LOCK NUT	ÉCROU INDESSERRABLE	46	1)
6	00 1392 283 2	WINKEL	5X136X1880	ANGLE	ANGLE	1	1)
7	00 1392 282 0	WINKEL	8X 75X 156	ANGLE	ANGLE	1	1)
8	00 0244 403 0	SECHSKANTSCHRAUBE	M16X65	HEXAGON HEAD BOLT	VIS SIX PANS	1	1)
9	00 0237 572 0	SECHSKANTSCHRAUBE	M12X35	HEXAGON HEAD BOLT	VIS SIX PANS	2	1)
10	00 0239 389 0	CONTACT-SCHEIBE	A12 -12,4X27X1, 8	CONTACT WASHER	RONDELLE CONTACT	2	1)
11	00 2629 296 0	HALTER	VERZURROESE	SUPPORT	SUPPORT	2	1)
12	00 0656 255 0	GEGENPLATTE	25X3X46	COUNTER PLATE	CONTRE PLAQUE	4	1)
13	00 0235 588 0	SECHSKANTSCHRAUBE	M16X60-B=38	HEXAGON HEAD BOLT	VIS SIX PANS	4	1)
14	00 1392 073 1	GEWINDEPLATTE	8X 76X 85	THREADED PLATE	PLAQUE FILETEE	1	1)
15	00 0233 323 0	SICHERUNGSMUTTER	M12	LOCK NUT	ÉCROU INDESSERRABLE	8	1)
16	00 0239 389 0	CONTACT-SCHEIBE	A12 -12,4X27X1, 8	CONTACT WASHER	RONDELLE CONTACT	8	1)
17	00 0234 226 0	UNTERLEGSCHIEBE	13X26X1	WASHER	RONDELLE	16	1)
18	00 2674 780 0	ROHR	D20/13	TUBE	TUBE	8	1)
19	00 0219 785 0	6KT-SCHRAUBE	M12X150	HEX.HEAD BOLT	BOULON A TETE HEX	8	1)
20	00 2674 513 0	ROHR	D70/50	TUBE	TUBE	2	1)
21	00 2674 515 0	ROHR	D80/52	TUBE	TUBE	2	1)
22	00 2679 666 0	ROHR	D100/50	TUBE	TUBE	2	1)

**100 ACHSTRÄGER
100 AXLE SUPPORT
100 SUPPORT D'ESSIEU**

1) Ausrüstung

LW_N08_0610

Tandemachse, Achslast 18 t, mechanisch gefedert



E0453 0305A100A 5

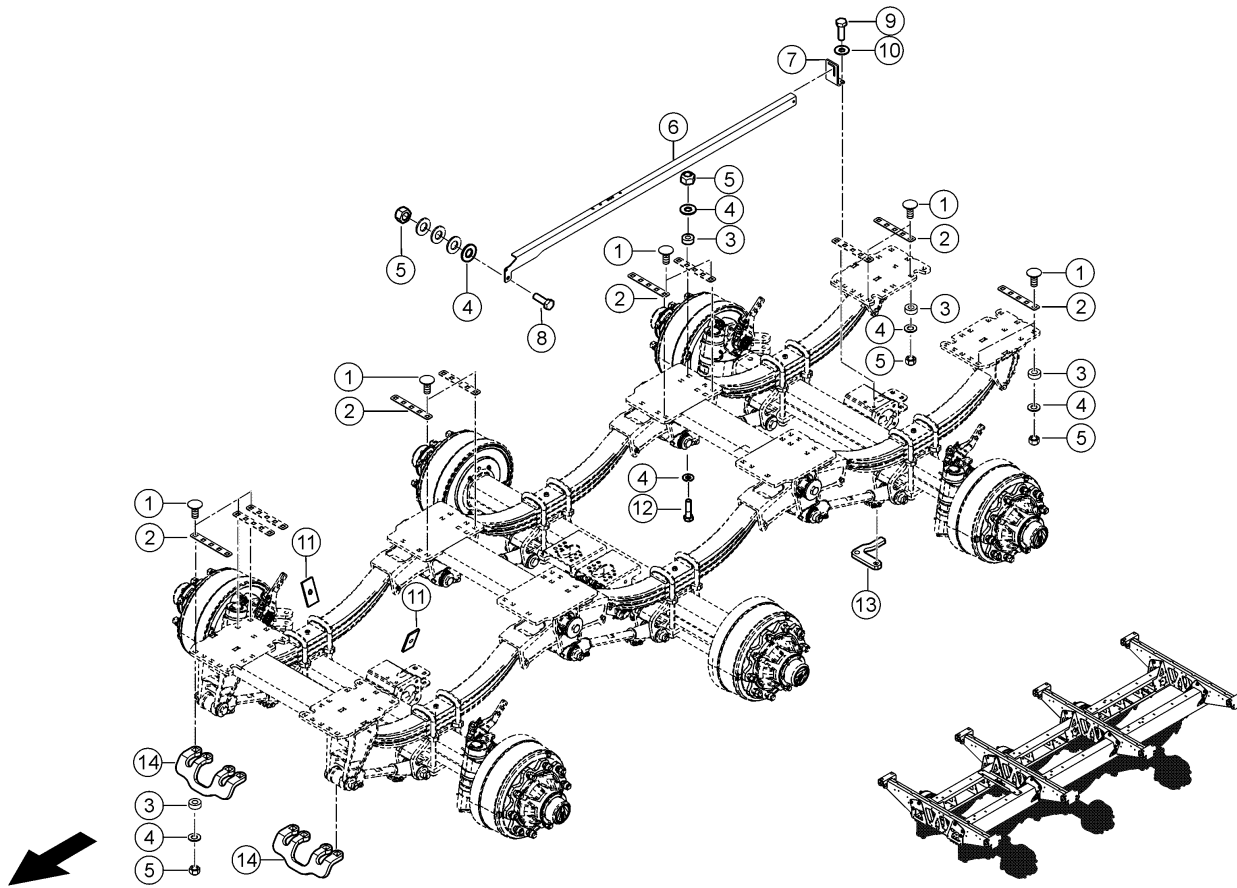
**100 ACHSTRÄGER
100 AXLE SUPPORT
100 SUPPORT D'ESSIEU**

Pos	Teilenummer	Bezeichnung	Abmessung	Description	Désignation	Menge	Bedingung
1	00 0220 506 0	FLACHRUNDSCHRAUBE	M16X 60	COACH BOLT	VIS A TETE BOMBEE	60	1)
2	00 1325 481 2	PLATTE	3X 38X 244	PLATE	PLAQUE	16	1)
3	00 0499 458 0	BUCHSE	17X 35H9X 14	BUSHING	DOUILLE	50	1)
4	00 0239 391 0	CONTACT-SCHEIBE	A16 -16,4X32X2,8	CONTACT WASHER	RONDELLE CONTACT	60	1)
5	00 0238 047 0	SICHERUNGSMUTTER	M16	LOCK NUT	ÉCROU INDESSERRABLE	60	1)
6	00 1392 449 2	WINKEL	5X136X2155	ANGLE	ANGLE	1	1)
7	00 1392 282 0	WINKEL	8X 75X 156	ANGLE	ANGLE	1	1)
8	00 0244 403 0	SECHSKANTSCHRAUBE	M16X65	HEXAGON HEAD BOLT	VIS SIX PANS	1	1)
9	00 0237 572 0	SECHSKANTSCHRAUBE	M12X35	HEXAGON HEAD BOLT	VIS SIX PANS	2	1)
10	00 0239 389 0	CONTACT-SCHEIBE	A12 -12,4X27X1,8	CONTACT WASHER	RONDELLE CONTACT	2	1)
11	00 0656 255 0	GEGENPLATTE	25X3X46	COUNTER PLATE	CONTRE PLAQUE	2	1)
12	00 1392 073 1	GEWINDEPLATTE	8X 76X 85	THREADED PLATE	PLAQUE FILETEE	1	1)
13	00 2629 296 0	HALTER	VERZURROESE	SUPPORT	SUPPORT	2	1)
14	00 2674 513 0	ROHR	D70/50	TUBE	TUBE	2	1)
15	00 2674 515 0	ROHR	D80/52	TUBE	TUBE	4	1)

1) Ausrüstung

LW_N08_0630

Tandemachse, Achslast 20 t, mechanisch gefedert



E0453 0305A100A 6

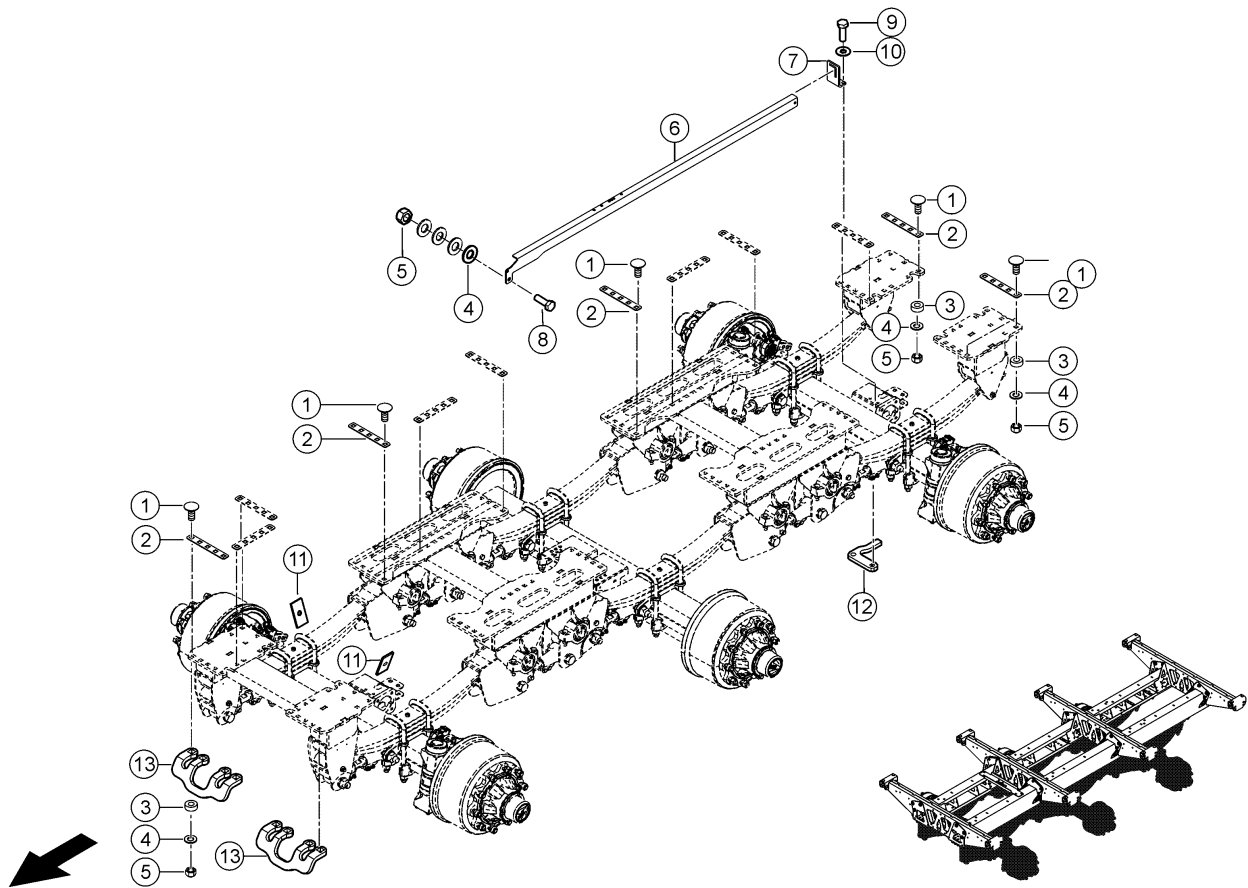
**100 ACHSTRÄGER
100 AXLE SUPPORT
100 SUPPORT D'ESSIEU**

Pos	Teilenummer	Bezeichnung	Abmessung	Description	Désignation	Menge	Bedingung
1	00 0220 506 0	FLACHRUNDSCHRAUBE	M16X 60	COACH BOLT	VIS A TETE BOMBEE	50	1)
2	00 1325 481 2	PLATTE	3X 38X 244	PLATE	PLAQUE	18	1)
3	00 0499 458 0	BUCHSE	17X 35H9X 14	BUSHING	DOUILLE	50	1)
4	00 0239 391 0	CONTACT-SCHEIBE	A16 -16,4X32X2, 8	CONTACT WASHER	RONDELLE CONTACT	66	1)
5	00 0238 047 0	SICHERUNGSMUTTER	M16	LOCK NUT	ÉCROU INDESSERRABLE	64	1)
6	00 1392 283 2	WINKEL	5X136X1880	ANGLE	ANGLE	1	1)
7	00 1392 282 0	WINKEL	8X 75X 156	ANGLE	ANGLE	1	1)
8	00 0244 403 0	SECHSKANTSCHRAUBE	M16X65	HEXAGON HEAD BOLT	VIS SIX PANS	1	1)
9	00 0237 572 0	SECHSKANTSCHRAUBE	M12X35	HEXAGON HEAD BOLT	VIS SIX PANS	2	1)
10	00 0239 389 0	CONTACT-SCHEIBE	A12 -12,4X27X1, 8	CONTACT WASHER	RONDELLE CONTACT	2	1)
11	00 0656 255 0	GEGENPLATTE	25X3X46	COUNTER PLATE	CONTRE PLAQUE	4	1)
12	00 0235 588 0	SECHSKANTSCHRAUBE	M16X60-B=38	HEXAGON HEAD BOLT	VIS SIX PANS	8	1)
13	00 1392 073 1	GEWINDEPLATTE	8X 76X 85	THREADED PLATE	PLAQUE FILETEE	1	1)
14	00 2629 296 0	HALTER	VERZURROESE	SUPPORT	SUPPORT	2	1)

1) Ausrüstung

LW_N08_0670

Tridemachse, Achslast 27 t, mechanisch gefedert



E0453 0305A100A 7

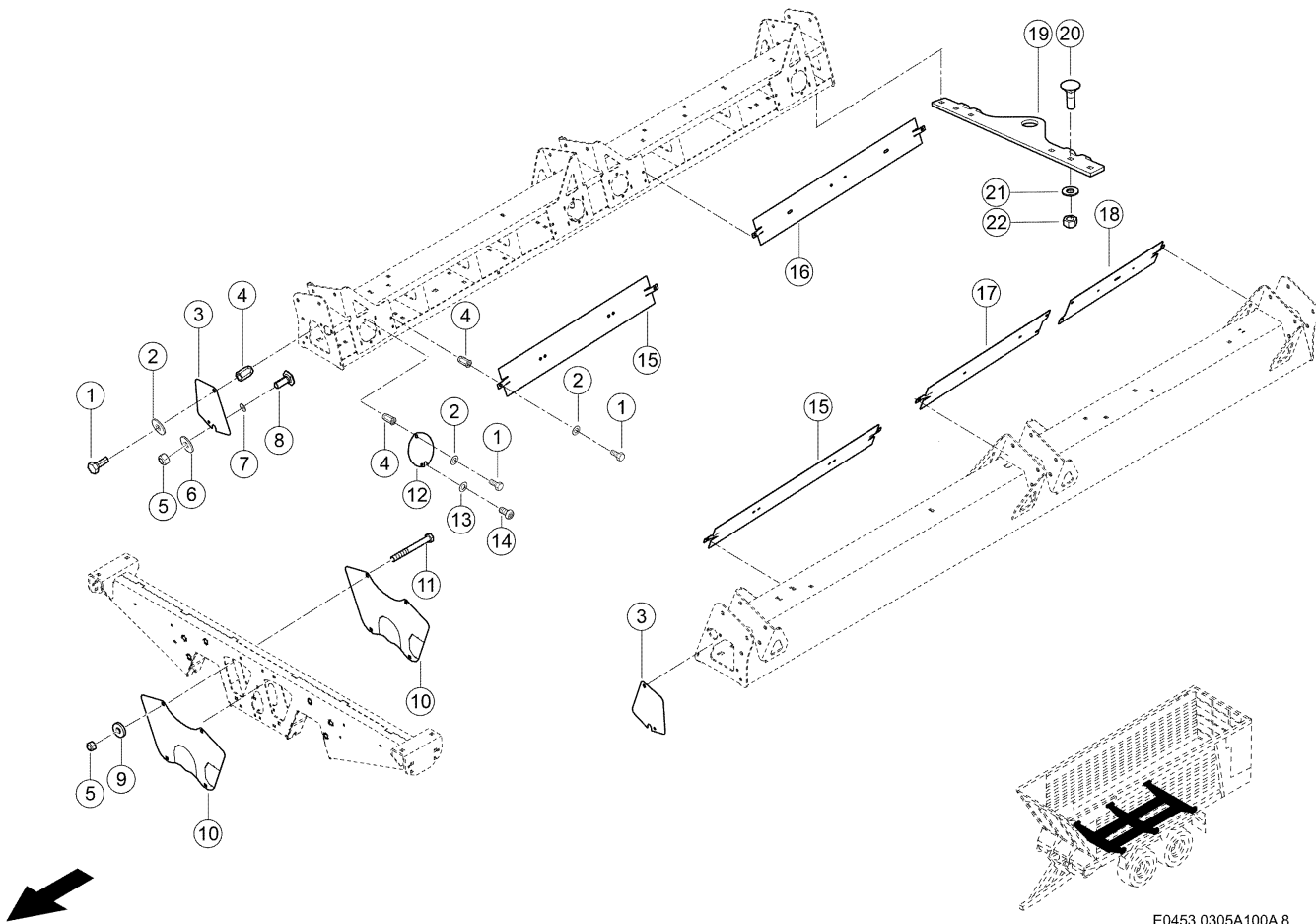
**100 ACHSTRÄGER
100 AXLE SUPPORT
100 SUPPORT D'ESSIEU**

Pos	Teilenummer	Bezeichnung	Abmessung	Description	Désignation	Menge	Bedingung
1	00 0220 506 0	FLACHRUNDSCHRAUBE	M16X 60	COACH BOLT	VIS A TETE BOMBEE	68	1)
2	00 1325 481 2	PLATTE	3X 38X 244	PLATE	PLAQUE	22	1)
3	00 0499 458 0	BUCHSE	17X 35H9X 14	BUSHING	DOUILLE	58	1)
4	00 0239 391 0	CONTACT-SCHEIBE	A16 -16,4X32X2,8	CONTACT WASHER	RONDELLE CONTACT	68	1)
5	00 0238 047 0	SICHERUNGSMUTTER	M16	LOCK NUT	ÉCROU INDESSERRABLE	68	1)
6	00 1392 449 2	WINKEL	5X136X2155	ANGLE	ANGLE	1	1)
7	00 1392 282 0	WINKEL	8X 75X 156	ANGLE	ANGLE	1	1)
8	00 0244 403 0	SECHSKANTSCHRAUBE	M16X65	HEXAGON HEAD BOLT	VIS SIX PANS	1	1)
9	00 0237 572 0	SECHSKANTSCHRAUBE	M12X35	HEXAGON HEAD BOLT	VIS SIX PANS	2	1)
10	00 0239 389 0	CONTACT-SCHEIBE	A12 -12,4X27X1,8	CONTACT WASHER	RONDELLE CONTACT	2	1)
11	00 0656 255 0	GEGENPLATTE	25X3X46	COUNTER PLATE	CONTRE PLAQUE	4	1)
12	00 1392 073 1	GEWINDEPLATTE	8X 76X 85	THREADED PLATE	PLAQUE FILETEE	1	1)
13	00 2629 296 0	HALTER	VERZURROESE	SUPPORT	SUPPORT	2	1)

1) Ausrüstung

LW_N08_0680

Tridemachse, Achslast 30 t, mechanisch gefedert



E0453 0305A100A 8

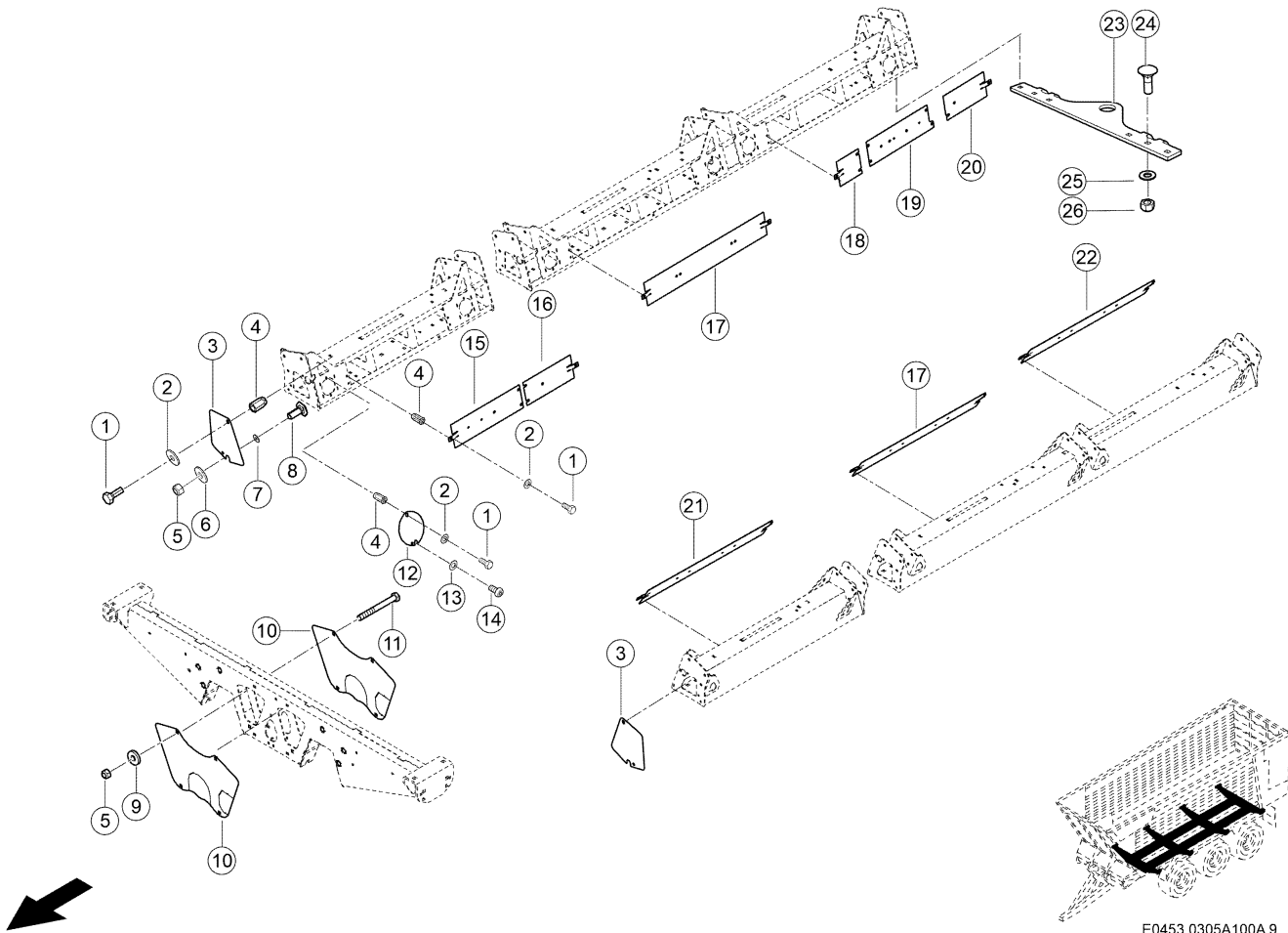
100 ACHSTRÄGER 100 AXLE SUPPORT 100 SUPPORT D'ESSIEU

Pos	Teilenummer	Bezeichnung	Abmessung	Description	Désignation	Menge	Bedingung
1	00 0236 200 0	SECHSKANTSCHRAUBE	M8X20	HEXAGON HEAD BOLT	VIS SIX PANS	17	1)
2	00 0239 393 1	CONTACT-SCHEIBE	B8 -8,2X22X1,9	CONTACT WASHER	RONDELLE CONTACT	32	1)
3	00 2794 726 1	ABDECKUNG		COVERING	COUVERCLE DE PROTEC.	4	1)
4	00 0215 913 0	EINNIETMUTTER	M 8X20, 5-SW11-KL=3-5, 5	RIVETING NUT	ÉCROU À RIVER	30	1)
5	00 0237 947 0	SECHSKANTMUTTER	M10	HEXAGONAL NUT	ECROU SIX PANS	16	1)
6	00 0234 323 0	UNTERLEGSCHIEBE	11X37X3	WASHER	RONDELLE	4	1)
7	00 0234 280 0	UNTERLEGSCHIEBE	11X17X2	WASHER	RONDELLE	4	1)
8	00 0502 511 0	FLACHRUNDSCHRAUBE	M10X25X20-F=3	COACH BOLT	VIS A TETE BOMBEE	4	1)
9	00 0239 394 1	CONTACT-SCHIEBE	B10 -10,2X27X2, 4	CONTACT WASHER	RONDELLE CONTACT	12	1)
10	00 2794 725 1	ABDECKUNG		COVERING	COUVERCLE DE PROTEC.	6	1)
11	00 0237 562 0	FLACHRUNDSCHRAUBE	M10X120	COACH BOLT	VIS A TETE BOMBEE	12	1)
12	00 2794 727 1	ABDECKUNG		COVERING	COUVERCLE DE PROTEC.	8	1)
13	00 0216 878 0	SPERRKANTRING	8 -8,1X12,7X2	DETENT EDGED RING	RONDELLE ELASTIQU	8	1)
14	00 0470 227 0	SCHRAUBE	M8X20-IN-6RD 40-ISO10664	SCREW	VIS	8	1)
15	00 2794 721 1	ABDECKBLECH	1 KERBE	COVER PLATE	TÔLE-RECOUVREMENT	2	1)
16	00 2794 720 1	ABDECKBLECH	2 KERBEN	COVER PLATE	TÔLE-RECOUVREMENT	1	1)
17	00 2942 727 0	ABDECKBLECH	2 KERBEN	COVER PLATE	TÔLE-RECOUVREMENT	1	1)
18	00 2942 716 0	ABDECKBLECH	1 KERBE	COVER PLATE	TÔLE-RECOUVREMENT	1	1)
19	00 2907 024 0	PLATTE		PLATE	PLAQUE	1	1)
20	00 0215 108 0	FLACHRUNDSCHRAUBE	M16X 50	COACH BOLT	VIS A TETE BOMBEE	6	1)
21	00 0239 391 0	CONTACT-SCHIEBE	A16 -16,4X32X2, 8	CONTACT WASHER	RONDELLE CONTACT	6	1)
22	00 0238 047 0	SICHERUNGSMUTTER	M16	LOCK NUT	ÉCROU INDESSERRABLE	6	1)

**100 ACHSTRÄGER
100 AXLE SUPPORT
100 SUPPORT D'ESSIEU**

1) Ausrüstung

LW_N08_0610	Tandemachse, Achslast 18 t, mechanisch gefedert
LW_N08_0620	Tandemachse, Achslast 18 t, mit hydraulischem Ausgleich
LW_N08_0630	Tandemachse, Achslast 20 t, mechanisch gefedert
LW_N08_0640	Tandemachse, Achslast 20 t, mit hydraulischem Ausgleich



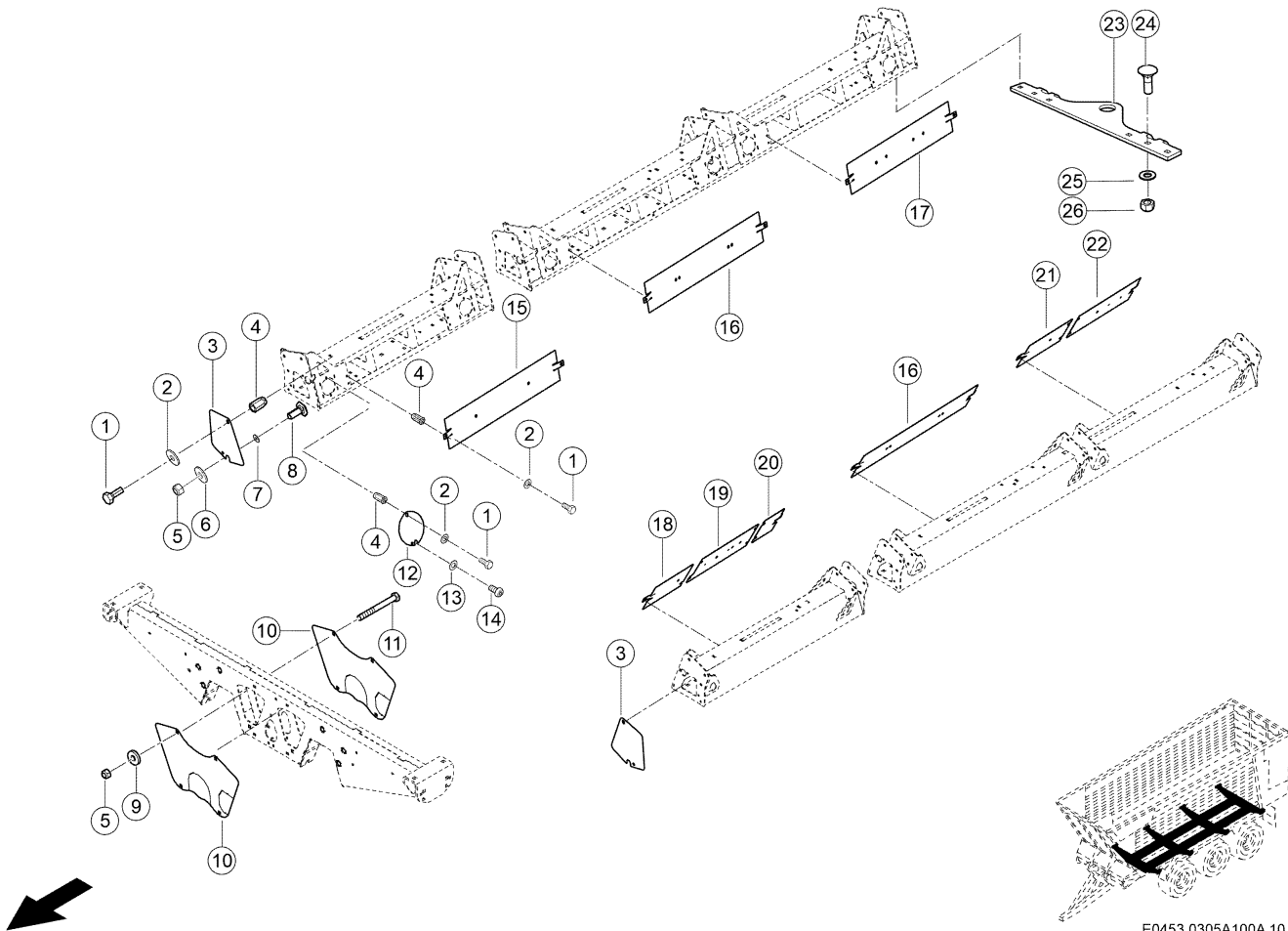
E0453 0305A100A 9

100 ACHSTRÄGER 100 AXLE SUPPORT 100 SUPPORT D'ESSIEU

Pos	Teilenummer	Bezeichnung	Abmessung	Description	Désignation	Menge	Bedingung
1	00 0236 200 0	SECHSKANTSCHRAUBE	M8X20	HEXAGON HEAD BOLT	VIS SIX PANS	45	1)
2	00 0239 393 1	CONTACT-SCHEIBE	B8 -8,2X22X1,9	CONTACT WASHER	RONDELLE CONTACT	45	1)
3	00 2794 726 1	ABDECKUNG		COVERING	COUVERCLE DE PROTEC.	4	1)
4	00 0215 913 0	EINNIETMUTTER	M 8X20, 5-SW11-KL=3-5, 5	RIVETING NUT	ÉCROU À RIVER	45	1)
5	00 0237 947 0	SECHSKANTMUTTER	M10	HEXAGONAL NUT	ECROU SIX PANS	20	1)
6	00 0234 323 0	UNTERLEGSCHIEBE	11X37X3	WASHER	RONDELLE	4	1)
7	00 0234 280 0	UNTERLEGSCHIEBE	11X17X2	WASHER	RONDELLE	4	1)
8	00 0502 511 0	FLACHRUNDSCHRAUBE	M10X25X20-F=3	COACH BOLT	VIS A TETE BOMBEE	4	1)
9	00 0239 394 1	CONTACT-SCHIEBE	B10 -10,2X27X2, 4	CONTACT WASHER	RONDELLE CONTACT	16	1)
10	00 2794 725 1	ABDECKUNG		COVERING	COUVERCLE DE PROTEC.	8	1)
11	00 0237 562 0	FLACHRUNDSCHRAUBE	M10X120	COACH BOLT	VIS A TETE BOMBEE	16	1)
12	00 2794 727 1	ABDECKUNG		COVERING	COUVERCLE DE PROTEC.	12	1)
13	00 0216 878 0	SPERRKANTRING	8 -8,1X12,7X2	DETENT EDGED RING	RONDELLE ELASTIQU	12	1)
14	00 0470 227 0	SCHRAUBE	M8X20-IN-6RD 40-ISO10664	SCREW	VIS	12	1)
15	00 2794 723 1	ABDECKBLECH	4 KERBEN	COVER PLATE	TÔLE-RECOUVREMENT	1	1)
16	00 2794 721 1	ABDECKBLECH	1 KERBE	COVER PLATE	TÔLE-RECOUVREMENT	2	1)
17	00 2794 724 1	ABDECKBLECH	5 KERBEN	COVER PLATE	TÔLE-RECOUVREMENT	1	1)
18	00 2954 415 0	ABDECKBLECH	4 KERBEN	COVER PLATE	TÔLE-RECOUVREMENT	1	1)
19	00 2942 747 0	ABDECKBLECH	DRUCKLUFTKE SSEL 30L	COVER PLATE	TÔLE-RECOUVREMENT	1	1)
20	00 2954 416 0	ABDECKBLECH	4 KERBEN	COVER PLATE	TÔLE-RECOUVREMENT	1	1)
21	00 2954 417 0	ABDECKBLECH	3 KERBEN	COVER PLATE	TÔLE-RECOUVREMENT	1	1)
22	00 2954 418 0	ABDECKBLECH	2 KERBEN	COVER PLATE	TÔLE-RECOUVREMENT	1	1)
23	00 2907 024 0	PLATTE		PLATE	PLAQUE	1	2)

**100 ACHSTRÄGER
100 AXLE SUPPORT
100 SUPPORT D'ESSIEU**

Pos	Teilenummer	Bezeichnung	Abmessung	Description	Désignation	Menge	Bedingung
24	00 0215 108 0	FLACHRUNDSCHRAUBE	M16X 50	COACH BOLT	VIS A TETE BOMBEE	6	2)
25	00 0239 391 0	CONTACT-SCHEIBE	A16 -16,4X32X2, 8	CONTACT WASHER	RONDELLE CONTACT	6	2)
26	00 0238 047 0	SICHERUNGSMUTTER	M16	LOCK NUT	ÉCROU INDESSERRABLE	6	2)
1) Ausrüstung							
		LW_N08_0650		Tridemachse, Achslast 27 t, mit hydraulischem Ausgleich			
		LW_N08_0670		Tridemachse, Achslast 27 t, mechanisch gefedert			
2) Ausrüstung							
		LW_N08_0650		Tridemachse, Achslast 27 t, mit hydraulischem Ausgleich			
		LW_N08_0660		Tridemachse, Achslast 30 t, mit hydraulischem Ausgleich			
		LW_N08_0670		Tridemachse, Achslast 27 t, mechanisch gefedert			
		LW_N08_0680		Tridemachse, Achslast 30 t, mechanisch gefedert			



E0453 0305A100A 10

100 ACHSTRÄGER 100 AXLE SUPPORT 100 SUPPORT D'ESSIEU

Pos	Teilenummer	Bezeichnung	Abmessung	Description	Désignation	Menge	Bedingung
1	00 0236 200 0	SECHSKANTSCHRAUBE	M8X20	HEXAGON HEAD BOLT	VIS SIX PANS	50	1)
2	00 0239 393 1	CONTACT-SCHEIBE	B8 -8,2X22X1,9	CONTACT WASHER	RONDELLE CONTACT	50	1)
3	00 2794 726 1	ABDECKUNG		COVERING	COUVERCLE DE PROTEC.	4	1)
4	00 0215 913 0	EINNIETMUTTER	M 8X20, 5-SW11-KL=3-5, 5	RIVETING NUT	ÉCROU À RIVER	46	1)
5	00 0237 947 0	SECHSKANTMUTTER	M10	HEXAGONAL NUT	ECROU SIX PANS	20	1)
6	00 0234 323 0	UNTERLEGSCHIEBE	11X37X3	WASHER	RONDELLE	4	1)
7	00 0234 280 0	UNTERLEGSCHIEBE	11X17X2	WASHER	RONDELLE	4	1)
8	00 0502 511 0	FLACHRUNDSCHRAUBE	M10X25X20-F=3	COACH BOLT	VIS A TETE BOMBEE	4	1)
9	00 0239 394 1	CONTACT-SCHIEBE	B10 -10,2X27X2, 4	CONTACT WASHER	RONDELLE CONTACT	16	1)
10	00 2794 725 1	ABDECKUNG		COVERING	COUVERCLE DE PROTEC.	8	1)
11	00 0237 562 0	FLACHRUNDSCHRAUBE	M10X120	COACH BOLT	VIS A TETE BOMBEE	16	1)
12	00 2794 727 1	ABDECKUNG		COVERING	COUVERCLE DE PROTEC.	12	1)
13	00 0216 878 0	SPERRKANTRING	8 -8,1X12,7X2	DETENT EDGED RING	RONDELLE ELASTIQU	12	1)
14	00 0470 227 0	SCHRAUBE	M8X20-IN-6RD 40-ISO10664	SCREW	VIS	12	1)
15	00 2794 722 1	ABDECKBLECH	3 KERBEN	COVER PLATE	TÔLE-RECOUVREMENT	1	1)
16	00 2794 721 1	ABDECKBLECH	1 KERBE	COVER PLATE	TÔLE-RECOUVREMENT	2	1)
17	00 2794 720 1	ABDECKBLECH	2 KERBEN	COVER PLATE	TÔLE-RECOUVREMENT	1	1)
18	00 2943 205 0	ABDECKBLECH	1 KERBE	COVER PLATE	TÔLE-RECOUVREMENT	1	1)
19	00 2942 747 0	ABDECKBLECH	DRUCKLUFTKE SSEL 30L	COVER PLATE	TÔLE-RECOUVREMENT	1	1)
20	00 2942 741 0	ABDECKBLECH	3 KERBEN	COVER PLATE	TÔLE-RECOUVREMENT	1	1)
21	00 2942 727 0	ABDECKBLECH	2 KERBEN	COVER PLATE	TÔLE-RECOUVREMENT	1	1)
22	00 2942 716 0	ABDECKBLECH	1 KERBE	COVER PLATE	TÔLE-RECOUVREMENT	1	1)
23	00 2907 024 0	PLATTE		PLATE	PLAQUE	1	1)

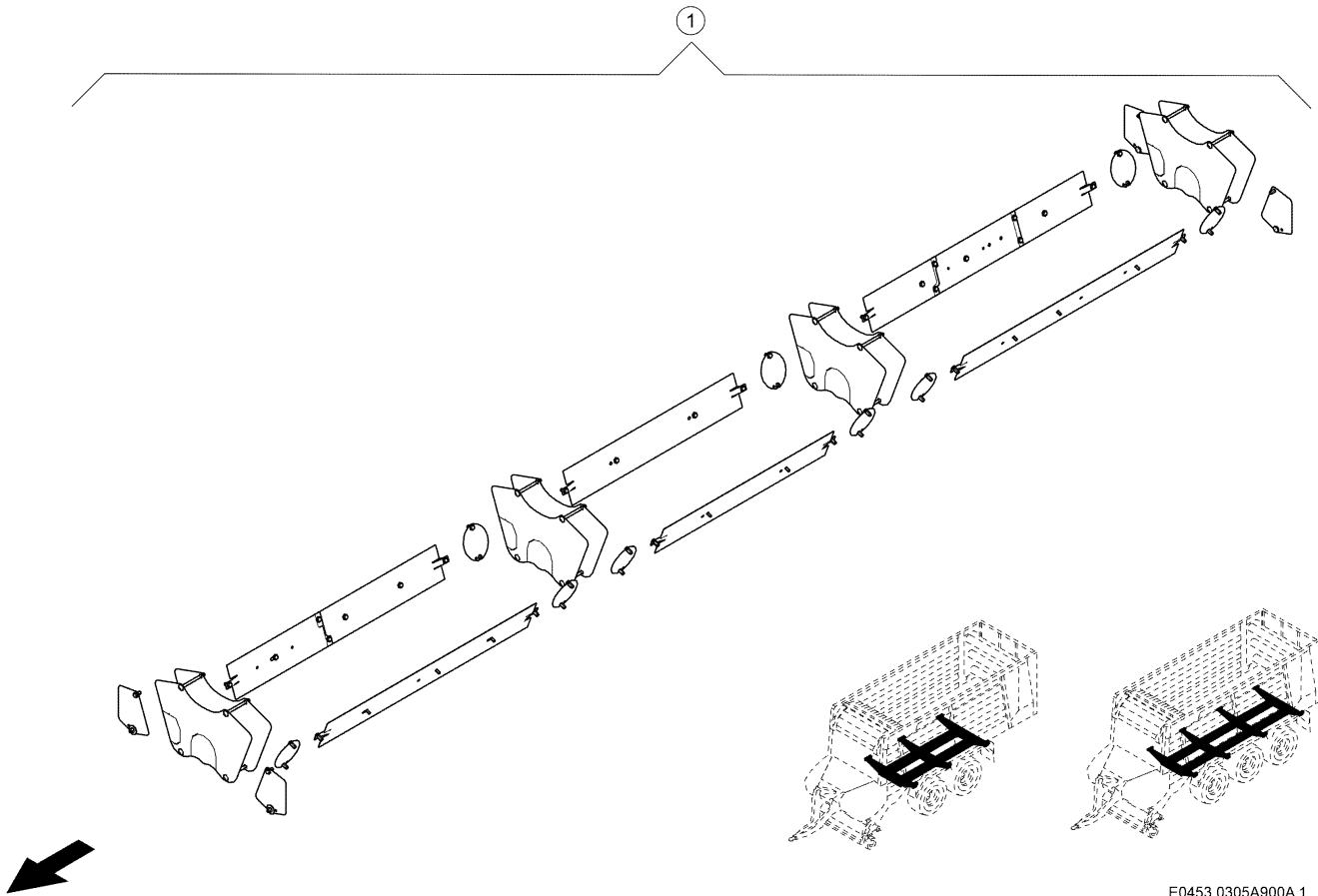
100 ACHSTRÄGER
100 AXLE SUPPORT
100 SUPPORT D'ESSIEU

Pos	Teilenummer	Bezeichnung	Abmessung	Description	Désignation	Menge	Bedingung
24	00 0215 108 0	FLACHRUNDSCHRAUBE	M16X 50	COACH BOLT	VIS A TETE BOMBEE	6	1)
25	00 0239 391 0	CONTACT-SCHEIBE	A16 -16,4X32X2, 8	CONTACT WASHER	RONDELLE CONTACT	6	1)
26	00 0238 047 0	SICHERUNGSMUTTER	M16	LOCK NUT	ÉCROU INDESSERRABLE	6	1)

1) Ausrüstung

 LW_N08_0660
 LW_N08_0680

 Tridemachse, Achslast 30 t, mit hydraulischem Ausgleich
 Tridemachse, Achslast 30 t, mechanisch gefedert



E0453 0305A900A 1

900 NACHRÜSTSATZ
900 RETROFIT KIT
900 COLLECTION D'ADAPTATION

Pos	Teilenummer	Bezeichnung	Abmessung	Description	Désignation	Menge	Bedingung
1	00 2964 592 0	NRS ABDECKUNG	1200X800X500	RE KIT COVERING	K POE REVETEMENT	1	1)
2	00 2964 593 0	NRS ABDECKUNG	800X600X450	RE KIT COVERING	K POE REVETEMENT	1	2)
3	00 2964 594 0	NRS ABDECKUNG	800X600X450	RE KIT COVERING	K POE REVETEMENT	1	3)

1) Ausrüstung

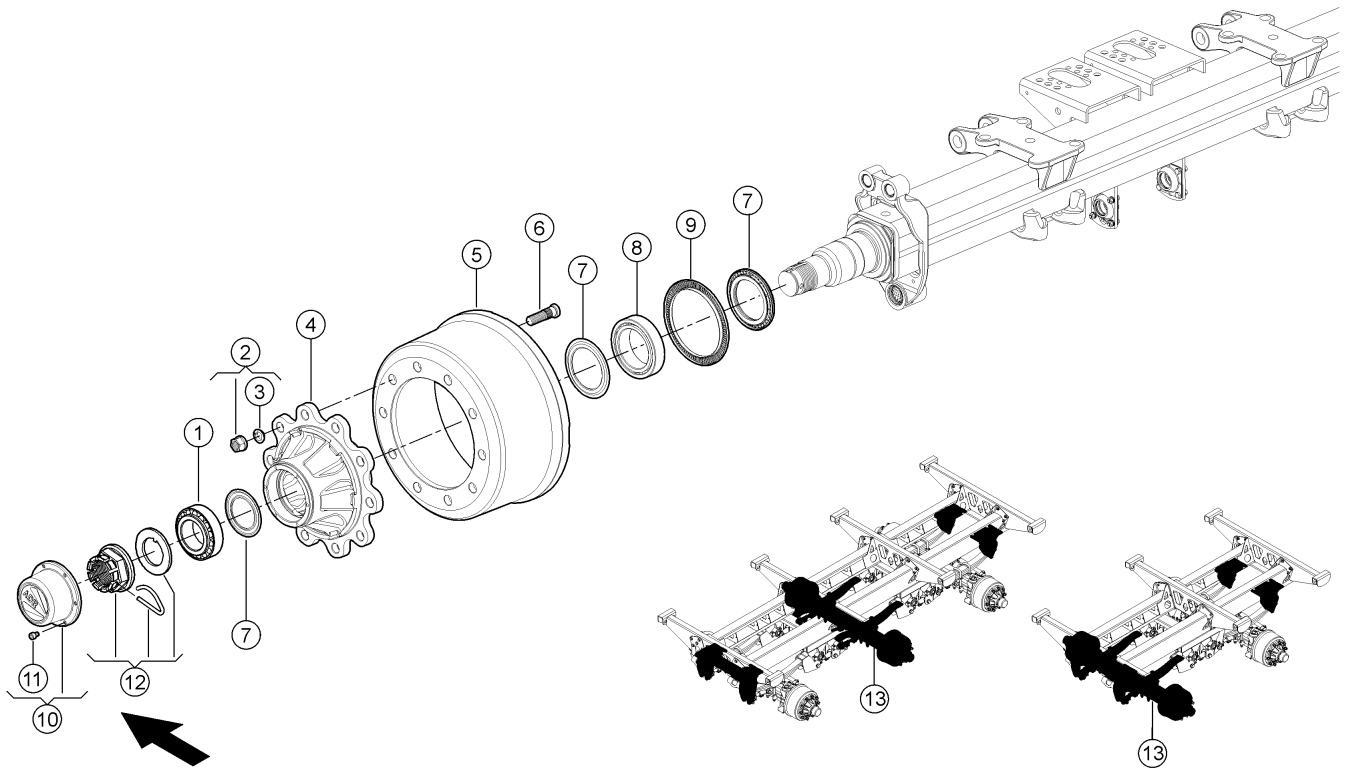
LW_N08_0660	Tridemachse, Achslast 30 t, mit hydraulischem Ausgleich
LW_N08_0680	Tridemachse, Achslast 30 t, mechanisch gefedert

2) Ausrüstung

LW_N08_0650	Tridemachse, Achslast 27 t, mit hydraulischem Ausgleich
LW_N08_0670	Tridemachse, Achslast 27 t, mechanisch gefedert

3) Ausrüstung

LW_N08_0610	Tandemachse, Achslast 18 t, mechanisch gefedert
LW_N08_0620	Tandemachse, Achslast 18 t, mit hydraulischem Ausgleich
LW_N08_0630	Tandemachse, Achslast 20 t, mechanisch gefedert
LW_N08_0640	Tandemachse, Achslast 20 t, mit hydraulischem Ausgleich



E0453 0310A100A 1

100 EINZELACHSE 1)
100 SINGLE AXLE 1)
100 MONO ESSIEU 1)

Pos	Teilenummer	Bezeichnung	Abmessung	Description	Désignation	Menge	Bedingung
1	00 0218 823 0	KEGELROLLENLAGER	332 15	TA.ROLLER BEARING	ROUL ROULEAUX CON	2	
2	00 0864 170 0	RADMUTTER	M22X1,5	WHEEL NUT	ECROU-ROUE	2	2)
3	00 0233 224 0	FEDERRING	C 22,5X34X8	SPRING WASHER	RONDELLE GROWER	20	
4	00 0151 191 0	RADNABE	10-LOCH M22X1,5	WHEEL HUB	MOYEU-ROUE	2	
5	00 0151 192 0	BREMSTROMMEL	10-LOCH 25X10 420X180	BRAKE DRUM	TAMBOUR-FREIN	2	
6	00 0864 169 0	RADBOLZEN	M22X1,5X89	WHEEL BOLT	BOULON DE ROUE	2	2)
7	00 0151 196 0	DICHTUNGSATZ	119/150	SEAL SET	JEU DE JOINTS	2	
8	00 0215 141 0	KEGELROLLENLAGER	330 20	TA.ROLLER BEARING	ROUL ROULEAUX CON	2	
9	00 0151 193 0	RING	Z=100 D170	RING	BAGUE	2	
10	00 0151 194 0	NABENKAPPE	144X80 (KIT)	HUB CAP	COUVRE-MOYEU	1	
11	00 0234 972 1	ZYLINDERSCHRAUBE	M 8X10	SOCKET HEAD SCREW	VIS CYLINDRIQUE	12	
12	00 0151 815 0	KRONENMUTTER	M70X2,0 (KIT)	CASTELLATED NUT	ECROU CRENELE	1	3)
12	00 0151 195 0	KRONENMUTTER	M70X2,0 (KIT)	CASTELLATED NUT	ECROU CRENELE	1	4)
13	00 2627 585 1	STARRACHSE	10 TO	RIGID AXLE	ESSIEU FIXE	1	

1) Ausrüstung

 LW_N08_0630
 LW_N08_0680

 Tandemachse, Achslast 20 t, mechanisch gefedert
 Tridemachse, Achslast 30 t, mechanisch gefedert

2) Bemerkungen

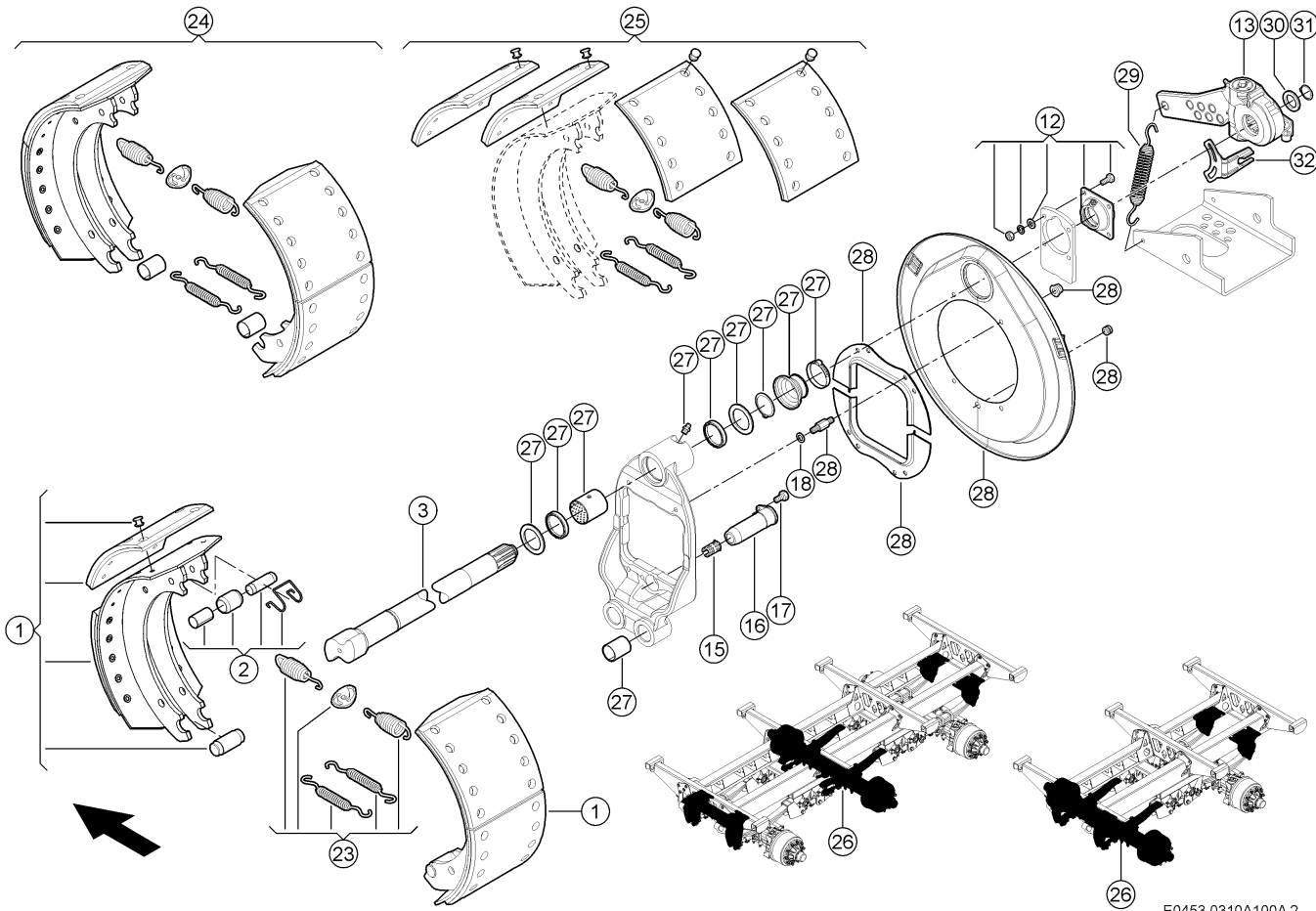
Satz

3) Maschinenummer

+ ab 99501201

4) Maschinenummer

+ bis 99501200



E0453 0310A100A 2

100 EINZELACHSE 1)
100 SINGLE AXLE 1)
100 MONO ESSIEU 1)

Pos	Teilenummer	Bezeichnung	Abmessung	Description	Désignation	Menge	Bedingung
1	00 0151 212 0	BREMSBACKE KPL.		BRAKE SHOE COMPL.	MACHOIRE-FREIN CP	4	
2	00 0151 214 0	LAGEREINHEIT	KIT	BEARING UNIT	PALIER,UNITE	2	
3	00 0151 208 0	NOCKENWELLE	D=40 L=775	CAM SHAFT	ARBRE A CAMES	1	2)
3	00 0151 209 0	NOCKENWELLE	D=40 L=775	CAM SHAFT	ARBRE A CAMES	1	3)
12	00 0151 494 0	LAGEREINHEIT	KIT	BEARING UNIT	PALIER,UNITE	2	
13	00 0151 809 0	GESTAENGESTELLER	Z=10	CONTROL LEVER	LEVIER DE REGLAGE	2	4)
13	00 0151 499 0	GESTAENGESTELLER	KIT	CONTROL LEVER	LEVIER DE REGLAGE	2	5)
15	00 0151 207 0	KAEFIG		RETAINER	CAGE	2	5)
16	00 0151 206 0	SENSORHALTER		SENSOR BRACKET	SUPPORT CAPTEUR	2	5)
17	00 0237 570 0	SECHSKANTSCHRAUBE	M10X16	HEXAGON HEAD BOLT	VIS SIX PANS	2	5)
18	00 0237 990 0	UNTERLEGSCHIEBE	10-10,5X18X1,6	WASHER	RONDELLE	8	
23	00 0151 213 0	ZUGFEDER	KIT	TENSION SPRING	RESSORT TENDEUR	2	
24	00 0151 562 0	BREMSBACKEN	KIT	BRAKE SHOE	MACHOIRE DE FREIN	2	
25	00 0151 560 0	BREMSBELAG		BRAKE LINING	GARNITURE-FREIN	2	
26	00 2627 585 1	STARRACHSE	10 TO	RIGID AXLE	ESSIEU FIXE	1	
27	00 0151 497 0	BUCHSEN	KIT	BUSHING	DOUILLE	2	
28	00 0151 626 0	ABDECKBLECH	KIT	COVER PLATE	TÔLE-RECOUVREMENT	2	
29	00 0234 160 0	ZUGFEDER	2,8 X 25,5 X 145	TENSION SPRING	RESSORT TENDEUR	2	4)
30	00 0234 369 0	UNTERLEGSCHIEBE	26X37X4	WASHER	RONDELLE	2	4)
31	00 0244 216 0	SICHERUNGSRING	25X2	CIRCLIP	CIRCLIPS	2	4)
32	00 0151 810 0	HALTER		SUPPORT	SUPPORT	2	4)

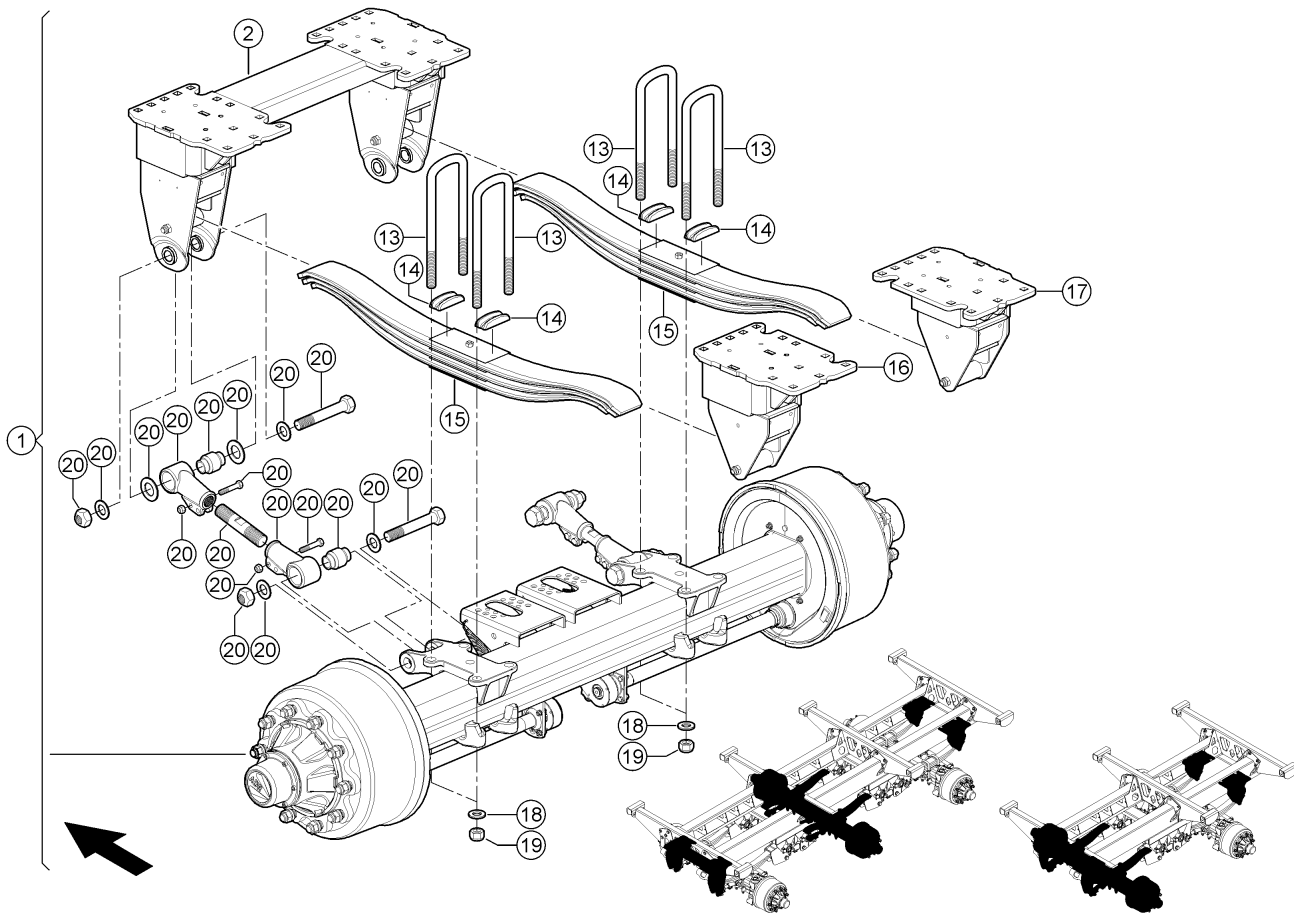
1) Ausrüstung

 LW_N08_0630
 LW_N08_0680

 Tandemachse, Achslast 20 t, mechanisch gefedert
 Tridemachse, Achslast 30 t, mechanisch gefedert

100 EINZELACHSE 1)
100 SINGLE AXLE 1)
100 MONO ESSIEU 1)

2) Bemerkungen	rechts
3) Bemerkungen	links
4) Maschinenummer	+ ab 99501201
5) Maschinenummer	+ bis 99501200



E0453 0310A100A 3

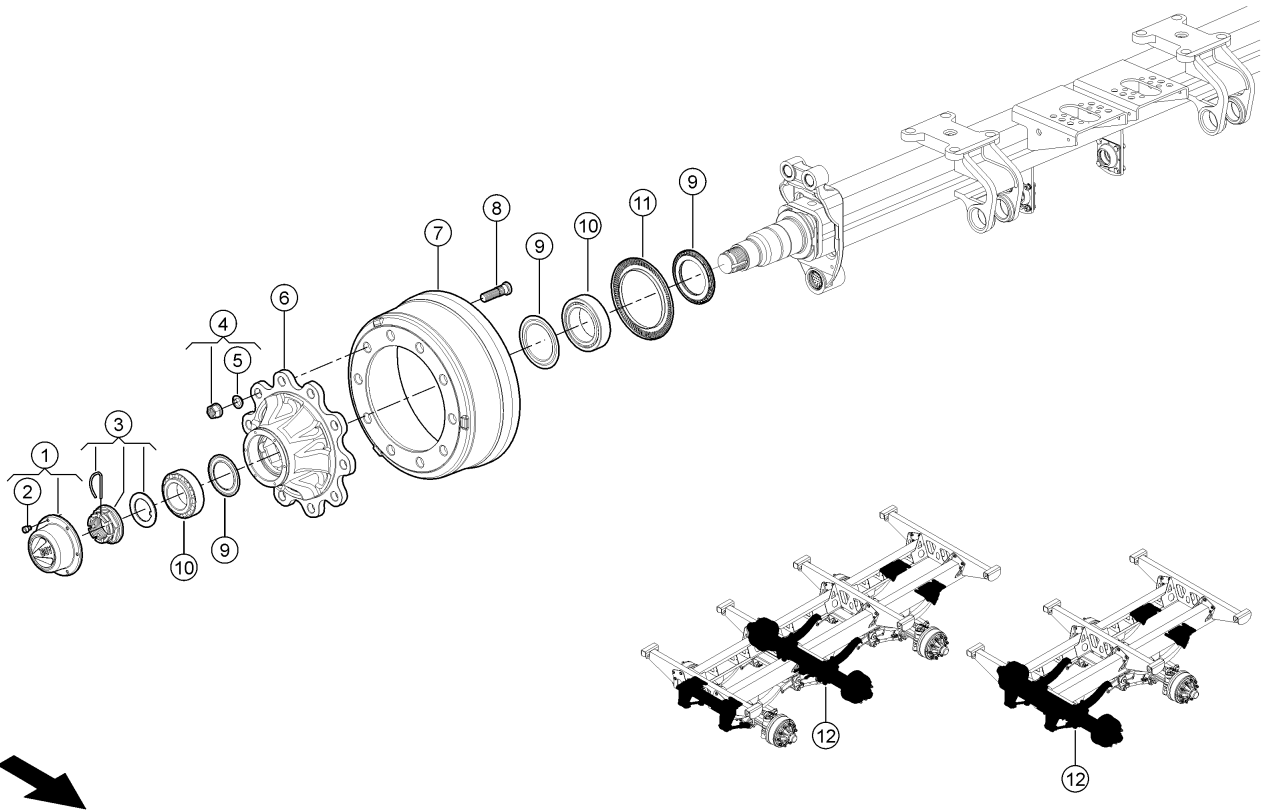
100 EINZELACHSE 1)
100 SINGLE AXLE 1)
100 MONO ESSIEU 1)

Pos	Teilenummer	Bezeichnung	Abmessung	Description	Désignation	Menge	Bedingung
1	00 2627 585 1	STARRACHSE	10 TO	RIGID AXLE	ESSIEU FIXE	1	
2	00 0151 535 0	TRAGRAHMEN		SUPPORT FRAME	CADRE PORTEUR	1	
13	00 0151 556 0	KLEMMBUEGEL	M24X2,00	CLAMP BRACKET	ETRIER DE SERRAGE	4	
14	00 0151 549 0	SEGMENT		SEGMENT	SEGMENT	4	
15	00 0151 464 0	PARABELFEDER		PARABEL SPRING	RESSORT DE PARABELE	2	
16	00 0151 554 0	TRAEGER LINKS		SUPPORT L.H.	SUPPORT GAUCHE	1	
17	00 0151 555 0	TRAEGER RECHTS		SUPPORT R.H.	SUPPORT DR.	1	
18	00 0242 668 0	FLACHE SCHEIBE	24-25X44X4	FLAT WASHER	RONDELLE PLATE	8	
19	00 0218 308 0	SICHERUNGSMUTTER	M24X2	LOCK NUT	ÉCROU INDESSERRABLE	8	
20	00 0151 597 0	STANGE		ROD	TIRANT	2	

1) Ausrüstung

 LW_N08_0630
 LW_N08_0680

 Tandemachse, Achslast 20 t, mechanisch gefedert
 Tridemachse, Achslast 30 t, mechanisch gefedert



E0453 0310A100B1

100 EINZELACHSE 1)
100 SINGLE AXLE 1)
100 MONO ESSIEU 1)

Pos	Teilenummer	Bezeichnung	Abmessung	Description	Désignation	Menge	Bedingung
1	00 0859 727 0	KAPPE		CAP	CAPUCHON	1	
2	00 0234 972 1	ZYLINDERSCHRAUBE	M 8X10	SOCKET HEAD SCREW	VIS CYLINDRIQUE	12	
3	00 0867 519 0	KRONENMUTTER	M58X1,5	CASTELLATED NUT	ECROU CRENELE	1	
4	00 0864 170 0	RADMUTTER	M22X1,5	WHEEL NUT	ECROU-ROUE	2	2)
5	00 0233 224 0	FEDERRING	C 22,5X34X8	SPRING WASHER	RONDELLE GROWER	20	
6	00 0867 507 0	RADNABE	T10 22 120-140	WHEEL HUB	MOYEU-ROUE	2	
7	00 0151 240 0	BREMSTROMMEL	10-LOCH 25X10 406X140	BRAKE DRUM	TAMBOUR-FREIN	2	
8	00 0864 169 0	RADBOLZEN	M22X1,5X89	WHEEL BOLT	BOULON DE ROUE	2	2)
9	00 0867 516 0	DICHTUNGSSATZ		SEAL KIT	JEU DE JOINTS	2	
10	00 0867 517 0	LAGER		BEARING	PALIER	2	
11	00 0151 492 0	RING	Z=100 D152	RING	BAGUE	2	3)
11	00 0151 241 0	RING	Z=100 D152	RING	BAGUE	2	4)
12	00 2627 583 1	STARRACHSE	9 TO	RIGID AXLE	ESSIEU FIXE	1	

1) Ausrüstung

 LW_N08_0610
 LW_N08_0670

 Tandemachse, Achslast 18 t, mechanisch gefedert
 Tridemachse, Achslast 27 t, mechanisch gefedert

2) Bemerkungen

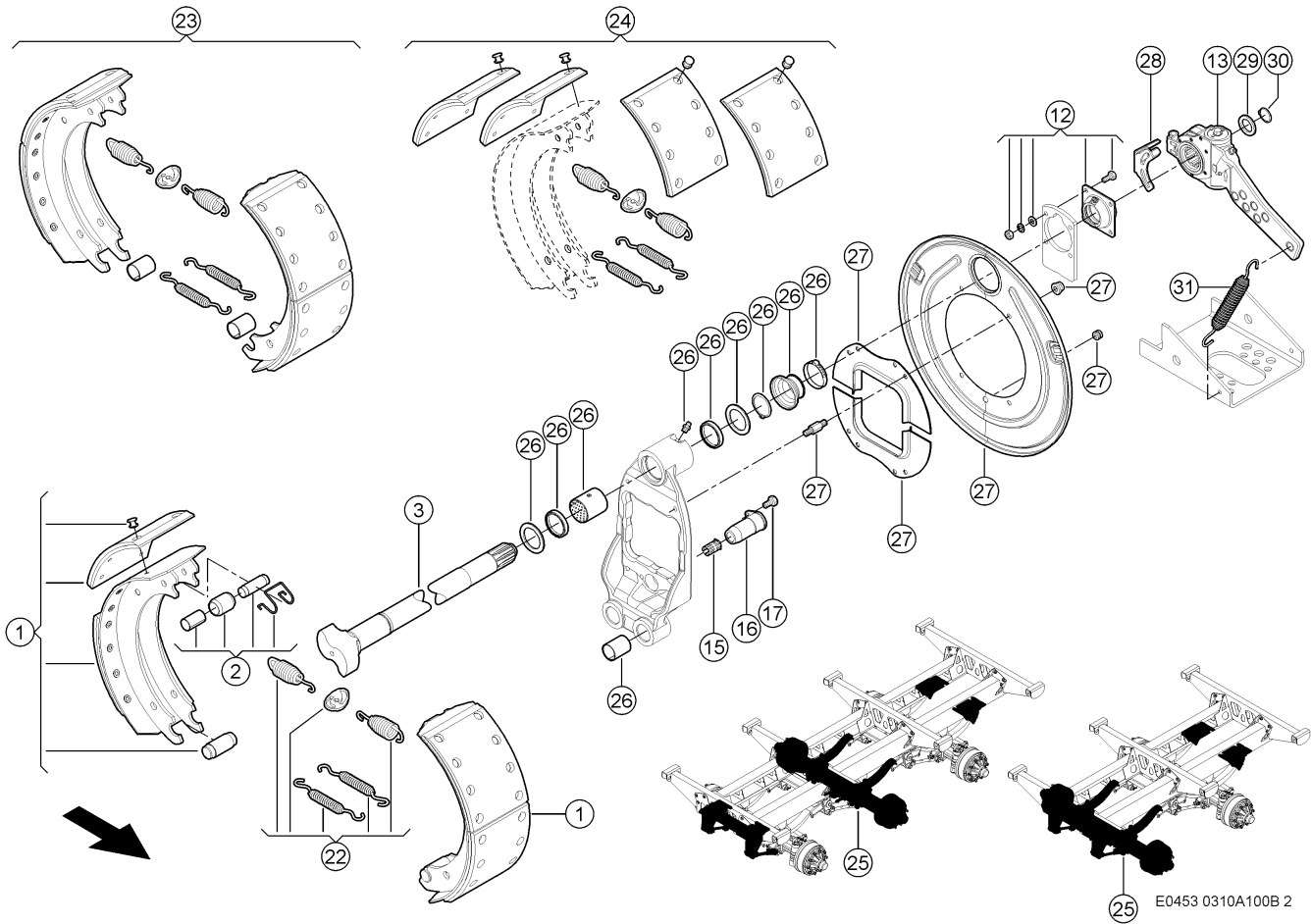
Satz

3) Maschinenummer

+ ab 99501201

4) Maschinenummer

+ bis 99501200



E0453 0310A100B 2

100 EINZELACHSE 1)
100 SINGLE AXLE 1)
100 MONO ESSIEU 1)

Pos	Teilenummer	Bezeichnung	Abmessung	Description	Désignation	Menge	Bedingung
1	00 0151 248 0	BREMSBACKE KPL.	406X140	BRAKE SHOE COMPL.	MACHOIRE-FREIN CP	4	
2	00 0151 214 0	LAGEREINHEIT	KIT	BEARING UNIT	PALIER,UNITE	2	
3	00 0151 242 0	NOCKENWELLE	D=40 L=800	CAM SHAFT	ARBRE A CAMES	1	2)
3	00 0151 243 0	NOCKENWELLE	D=40 L=800	CAM SHAFT	ARBRE A CAMES	1	3)
12	00 0151 494 0	LAGEREINHEIT	KIT	BEARING UNIT	PALIER,UNITE	2	
13	00 0151 809 0	GESTAENGESTELLER	Z=10	CONTROL LEVER	LEVIER DE REGLAGE	2	4)
13	00 0151 499 0	GESTAENGESTELLER	KIT	CONTROL LEVER	LEVIER DE REGLAGE	2	5)
15	00 0151 207 0	KAEFIG		RETAINER	CAGE	2	5)
16	00 0151 247 0	SENSORHALTER		SENSOR BRACKET	SUPPORT CAPTEUR	2	5)
17	00 0237 570 0	SECHSKANTSCHRAUBE	M10X16	HEXAGON HEAD BOLT	VIS SIX PANS	2	5)
22	00 0151 213 0	ZUGFEDER	KIT	TENSION SPRING	RESSORT TENDEUR	2	
23	00 0151 495 0	BREMSBACKEN	KIT	BRAKE SHOE	MACHOIRE DE FREIN	2	
24	00 0151 496 0	BREMSBELAG		BRAKE LINING	GARNITURE-FREIN	2	
25	00 2627 583 1	STARRACHSE	9 TO	RIGID AXLE	ESSIEU FIXE	1	
26	00 0151 497 0	BUCHSEN	KIT	BUSHING	DOUILLE	2	
27	00 0151 498 0	ABDECKBLECH	KIT	COVER PLATE	TÔLE-RECOUVREMENT	2	
28	00 0151 810 0	HALTER		SUPPORT	SUPPORT	2	4)
29	00 0234 369 0	UNTERLEGSCHIEBE	26X37X4	WASHER	RONDELLE	2	4)
30	00 0244 216 0	SICHERUNGSRING	25X2	CIRCLIP	CIRCLIPS	2	4)
31	00 0234 160 0	ZUGFEDER	2,8 X 25,5 X 145	TENSION SPRING	RESSORT TENDEUR	2	4)

1) Ausrüstung

 LW_N08_0610
 LW_N08_0670

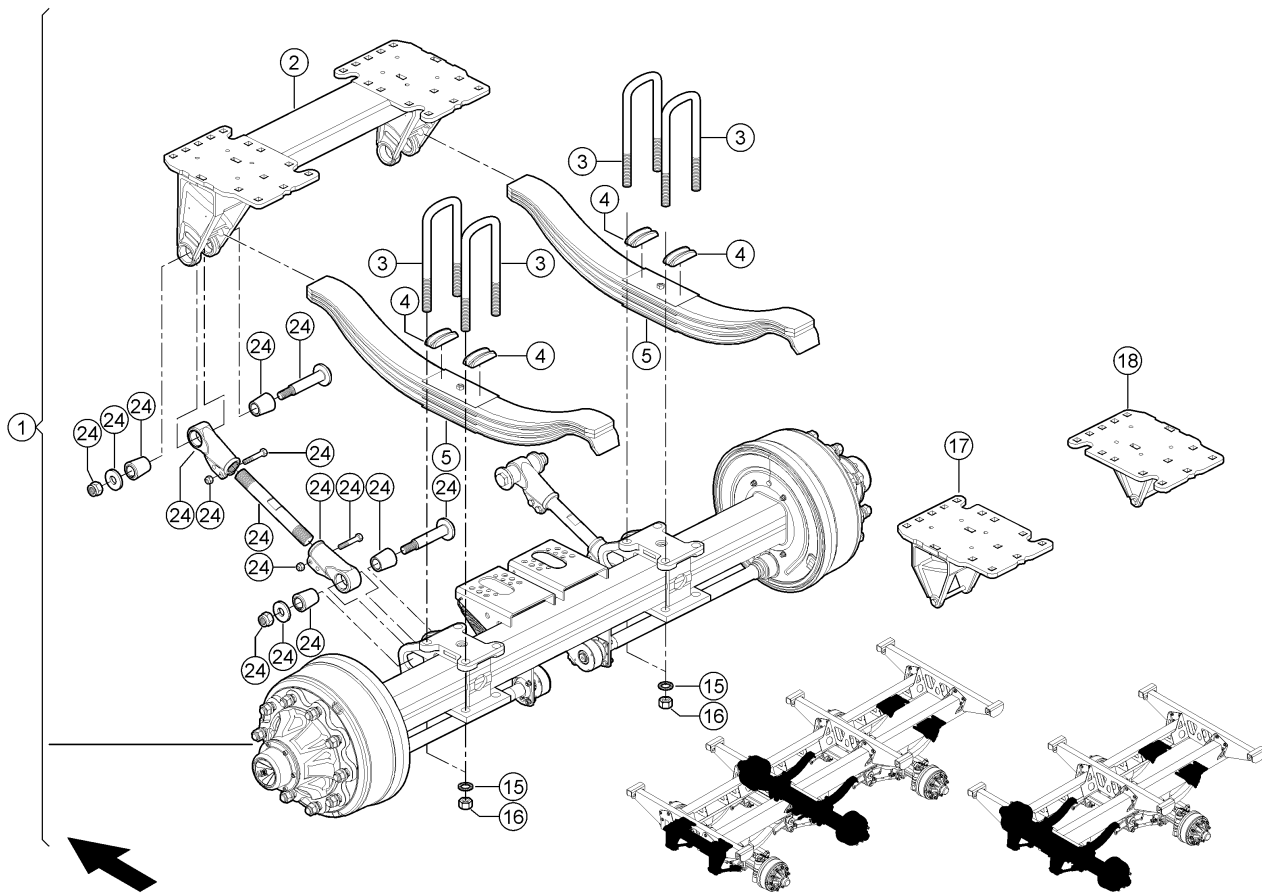
 Tandemachse, Achslast 18 t, mechanisch gefedert
 Tridemachse, Achslast 27 t, mechanisch gefedert

2) Bemerkungen

links

100 EINZELACHSE 1)
100 SINGLE AXLE 1)
100 MONO ESSIEU 1)

3) Bemerkungen	rechts
4) Maschinenummer	+ ab 99501201
5) Maschinenummer	+ bis 99501200



E0453 0310A100B 3

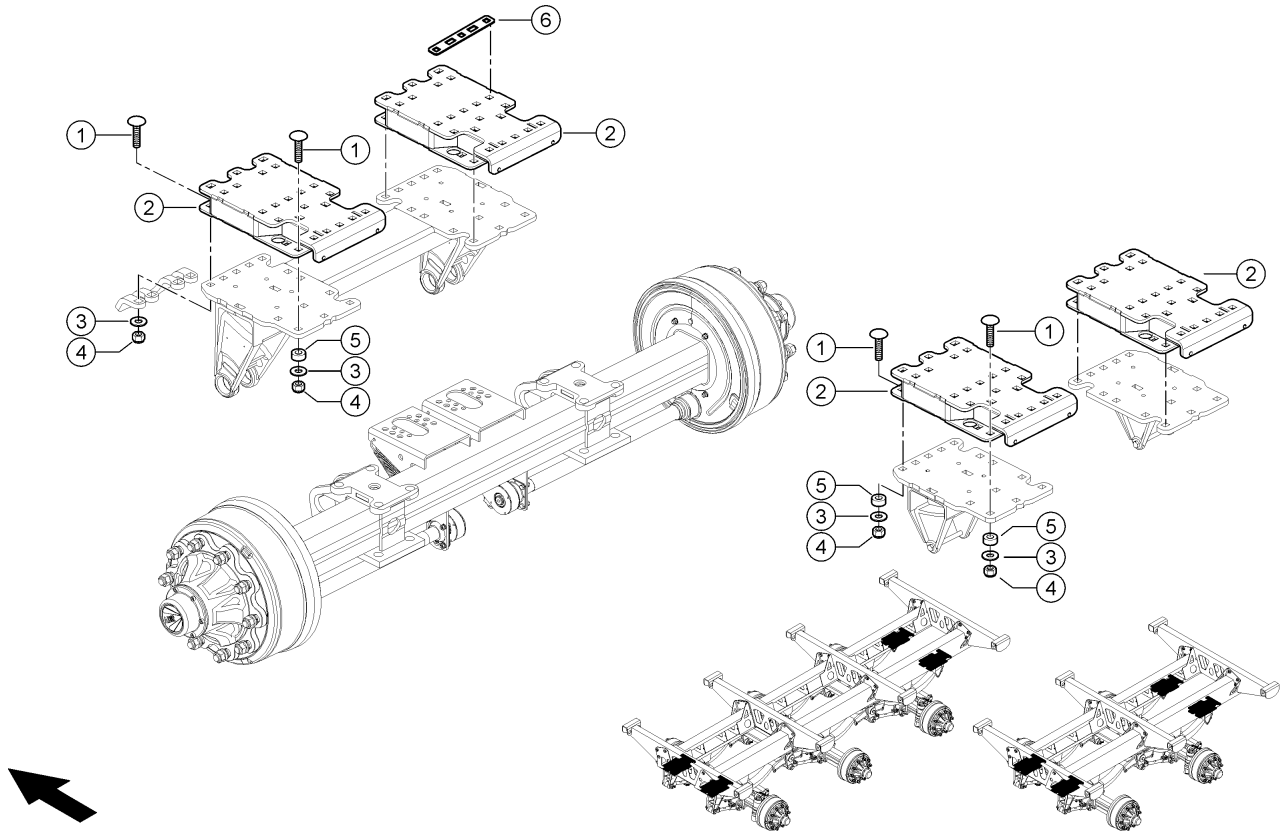
100 EINZELACHSE 1)
100 SINGLE AXLE 1)
100 MONO ESSIEU 1)

Pos	Teilenummer	Bezeichnung	Abmessung	Description	Désignation	Menge	Bedingung
1	00 2627 583 1	STARRACHSE	9 TO	RIGID AXLE	ESSIEU FIXE	1	
2	00 0151 539 0	TRAGRAHMEN		SUPPORT FRAME	CADRE PORTEUR	1	
3	00 0151 543 0	KLEMMBUEGEL	M24X2,00	CLAMP BRACKET	ETRIER DE SERRAGE	4	
4	00 0151 549 0	SEGMENT		SEGMENT	SEGMENT	4	
5	00 0151 542 0	PARABELFEDER		PARABEL SPRING	RESSORT DE PARABELE	2	
15	00 0455 717 1	SICHERUNGSSCHEIBE	NL24 -25, 3X39X3,4	LOCK WASHER	RONDELLE-SECURITE	8	
16	00 0460 769 0	6KT-MUTTER	M24X2,0	HEX.NUT	ECROU SIXPANS	8	
17	00 0151 541 0	TRAEGER LINKS		SUPPORT L.H.	SUPPORT GAUCHE	1	
18	00 0151 540 0	TRAEGER RECHTS		SUPPORT R.H.	SUPPORT DR.	1	
24	00 0151 595 0	STANGE		ROD	TIRANT	2	

1) Ausrüstung

LW_N08_0610
 LW_N08_0670

Tandemachse, Achslast 18 t, mechanisch gefedert
 Tridemachse, Achslast 27 t, mechanisch gefedert



E0453 0310A100B 4

100 EINZELACHSE 1)
100 SINGLE AXLE 1)
100 MONO ESSIEU 1)

Pos	Teilenummer	Bezeichnung	Abmessung	Description	Désignation	Menge	Bedingung
1	00 0220 506 0	FLACHRUNDSCHRAUBE	M16X 60	COACH BOLT	VIS A TETE BOMBEE	28	2)
2	00 1391 336 5	PLATTE GESCHW.		PLATE	PLAQUE	4	2)
3	00 0239 391 0	CONTACT-SCHEIBE	A16 -16,4X32X2, 8	CONTACT WASHER	RONDELLE CONTACT	28	2)
4	00 0238 047 0	SICHERUNGSMUTTER	M16	LOCK NUT	ÉCROU INDESSERRABLE	28	2)
5	00 0499 458 0	BUCHSE	17X 35H9X 14	BUSHING	DOUILLE	20	2)
6	00 1325 481 2	PLATTE	3X 38X 244	PLATE	PLAQUE	1	2)

1) Ausrüstung

 LW_N08_0610
 LW_N08_0670

 Tandemachse, Achslast 18 t, mechanisch gefedert
 Tridemachse, Achslast 27 t, mechanisch gefedert

2) Ausrüstung

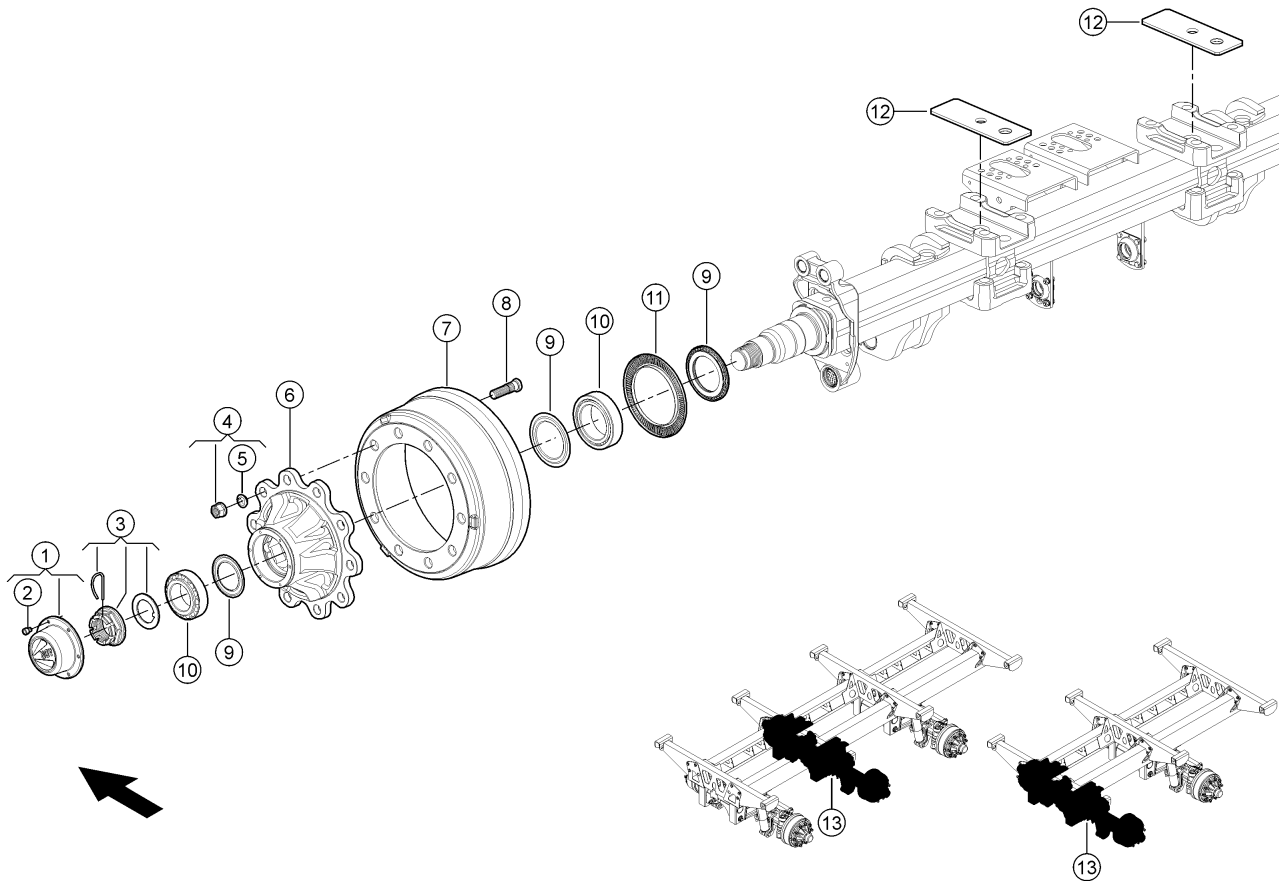
LW_N09_0030

Zubehör für 26.5"-Bereifung, mechanische Federung

Ausrüstung

LW_N09_0040

Zubehör für 26.5"-Bereifung, mechanische Federung



E0453 0310A100C 1

100 EINZELACHSE 1)
100 SINGLE AXLE 1)
100 MONO ESSIEU 1)

Pos	Teilenummer	Bezeichnung	Abmessung	Description	Désignation	Menge	Bedingung
1	00 0859 727 0	KAPPE		CAP	CAPUCHON	1	
2	00 0234 972 1	ZYLINDERSCHRAUBE	M 8X10	SOCKET HEAD SCREW	VIS CYLINDRIQUE	12	
3	00 0867 519 0	KRONENMUTTER	M58X1.5	CASTELLATED NUT	ECROU CRENELE	1	
4	00 0864 170 0	RADMUTTER	M22X1,5	WHEEL NUT	ECROU-ROUE	2	2)
5	00 0233 224 0	FEDERRING	C 22,5X34X8	SPRING WASHER	RONDELLE GROWER	20	
6	00 0867 507 0	RADNABE	T10 22 120-140	WHEEL HUB	MOYEU-ROUE	2	
7	00 0151 240 0	BREMSTROMMEL	10-LOCH 25X10 406X140	BRAKE DRUM	TAMBOUR-FREIN	2	
8	00 0864 169 0	RADBOLZEN	M22X1,5X89	WHEEL BOLT	BOULON DE ROUE	2	2)
9	00 0867 516 0	DICHTUNGSSATZ		SEAL KIT	JEU DE JOINTS	2	
10	00 0867 517 0	LAGER		BEARING	PALIER	2	
11	00 0151 492 0	RING	Z=100 D152	RING	BAGUE	2	
12	00 0151 267 0	PLATTE		PLATE	PLAQUE	2	
13	00 2627 579 1	STARRACHSE	9 TO	RIGID AXLE	ESSIEU FIXE	1	

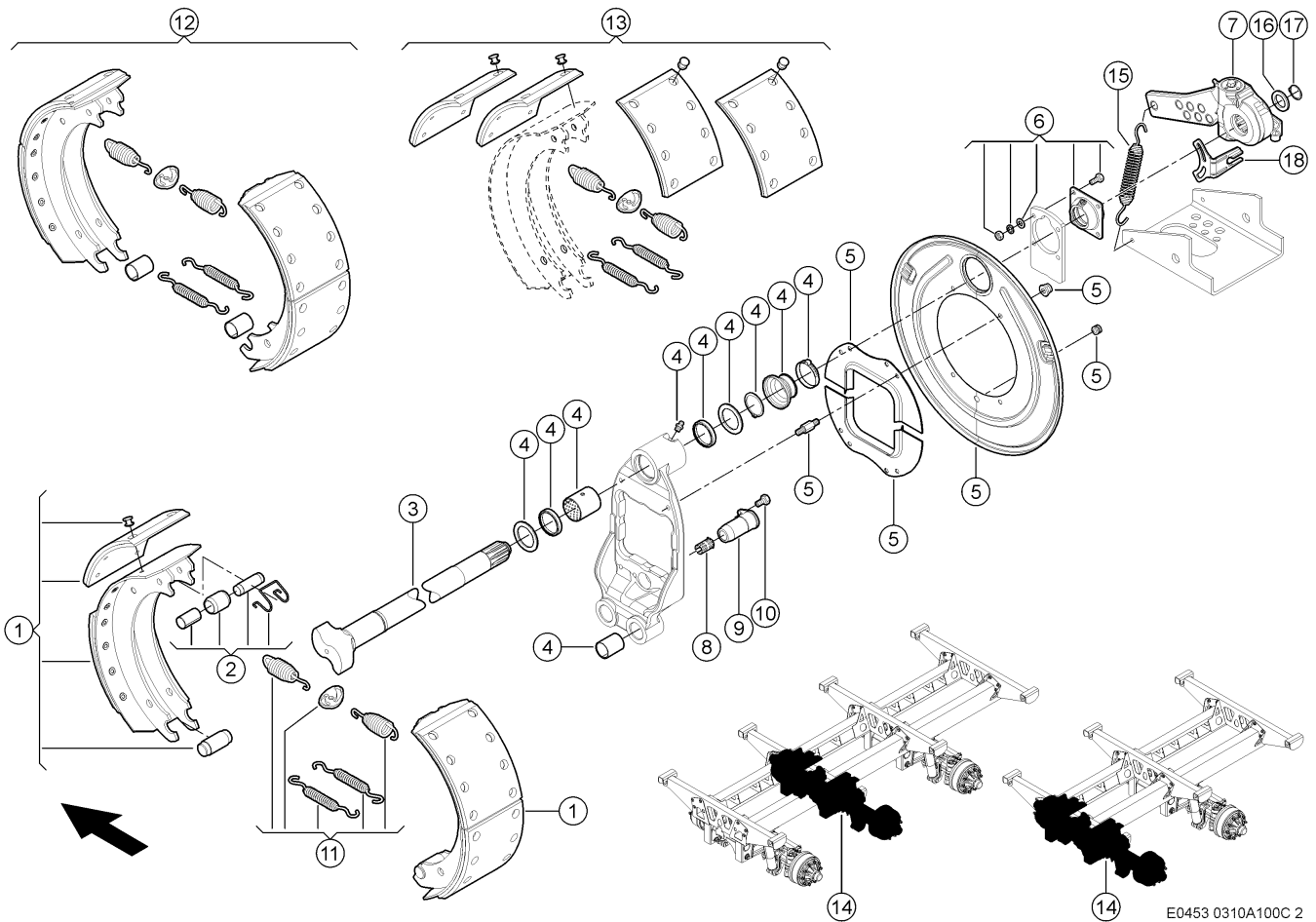
1) Ausrüstung

 LW_N08_0620
 LW_N08_0650

 Tandemachse, Achslast 18 t, mit hydraulischem Ausgleich
 Tridemachse, Achslast 27 t, mit hydraulischem Ausgleich

2) Bemerkungen

Satz



E0453 0310A100C 2

100 EINZELACHSE 1)
100 SINGLE AXLE 1)
100 MONO ESSIEU 1)

Pos	Teilenummer	Bezeichnung	Abmessung	Description	Désignation	Menge	Bedingung
1	00 0151 248 0	BREMSBACKE KPL.	406X140	BRAKE SHOE COMPL.	MACHOIRE-FREIN CP	4	
2	00 0151 214 0	LAGEREINHEIT	KIT	BEARING UNIT	PALIER,UNITE	2	
3	00 0151 242 0	NOCKENWELLE	D=40 L=800	CAM SHAFT	ARBRE A CAMES	1	2)
3	00 0151 243 0	NOCKENWELLE	D=40 L=800	CAM SHAFT	ARBRE A CAMES	1	3)
4	00 0151 497 0	BUCHSEN	KIT	BUSHING	DOUILLE	2	
5	00 0151 498 0	ABDECKBLECH	KIT	COVER PLATE	TÔLE-RECOUVREMENT	2	
6	00 0151 494 0	LAGEREINHEIT	KIT	BEARING UNIT	PALIER,UNITE	2	
7	00 0151 809 0	GESTAENGESTELLER	Z=10	CONTROL LEVER	LEVIER DE REGLAGE	2	4)
7	00 0151 499 0	GESTAENGESTELLER	KIT	CONTROL LEVER	LEVIER DE REGLAGE	2	5)
8	00 0151 207 0	KAEFIG		RETAINER	CAGE	2	5)
9	00 0151 247 0	SENSORHALTER		SENSOR BRACKET	SUPPORT CAPTEUR	2	5)
10	00 0237 570 0	SECHSKANTSCHRAUBE	M10X16	HEXAGON HEAD BOLT	VIS SIX PANS	2	5)
11	00 0151 213 0	ZUGFEDER	KIT	TENSION SPRING	RESSORT TENDEUR	2	
12	00 0151 495 0	BREMSBACKEN	KIT	BRAKE SHOE	MACHOIRE DE FREIN	2	
13	00 0151 496 0	BREMSBELAG		BRAKE LINING	GARNITURE-FREIN	2	
14	00 2627 579 1	STARRACHSE	9 TO	RIGID AXLE	ESSIEU FIXE	1	
15	00 0234 160 0	ZUGFEDER	2,8 X 25,5 X 145	TENSION SPRING	RESSORT TENDEUR	2	4)
16	00 0234 369 0	UNTERLEGSSCHEIBE	26X37X4	WASHER	RONDELLE	2	4)
17	00 0244 216 0	SICHERUNGSRING	25X2	CIRCLIP	CIRCLIPS	2	4)
18	00 0151 810 0	HALTER		SUPPORT	SUPPORT	2	4)

1) Ausrüstung

 LW_N08_0620
 LW_N08_0650

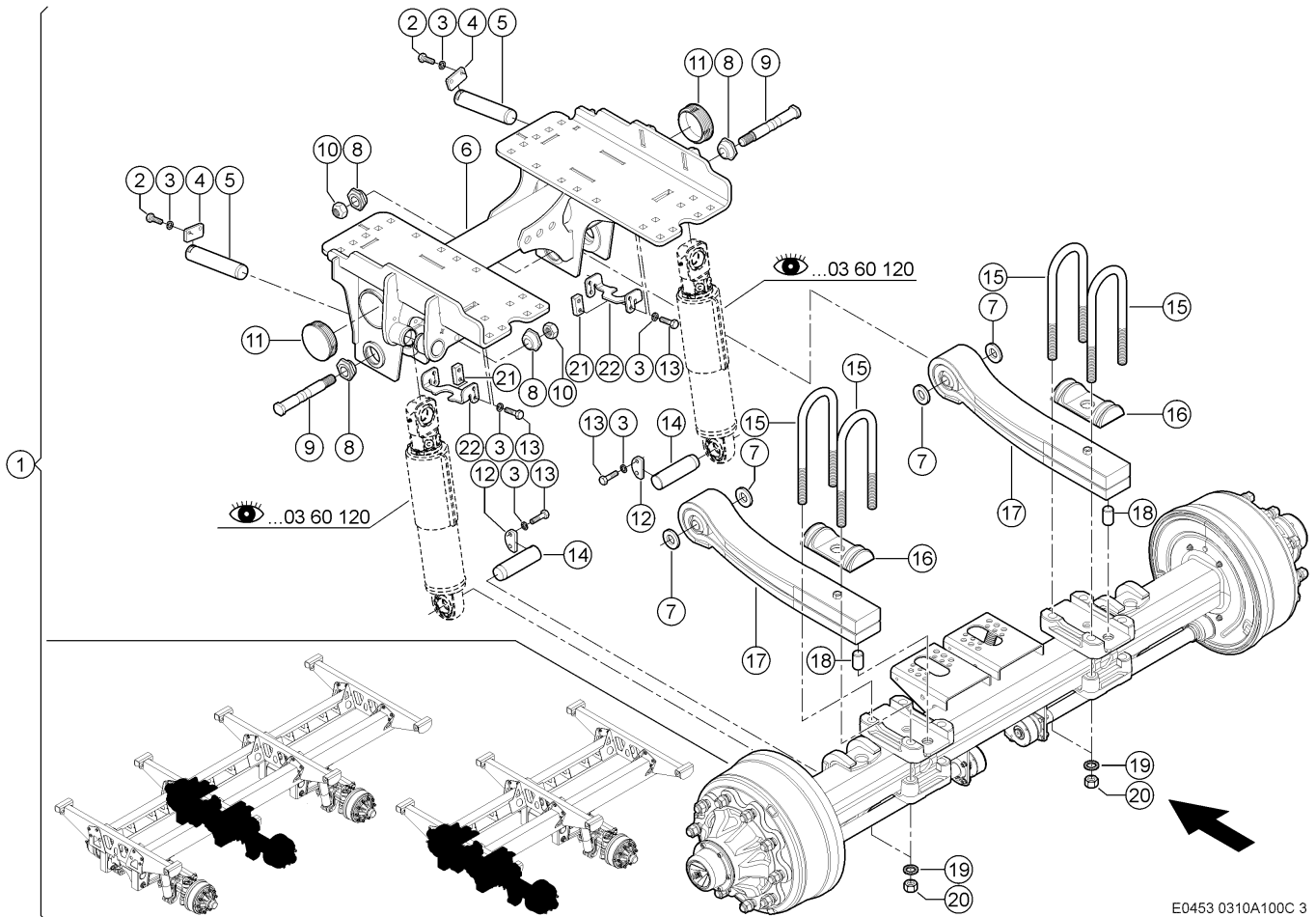
 Tandemachse, Achslast 18 t, mit hydraulischem Ausgleich
 Tridemachse, Achslast 27 t, mit hydraulischem Ausgleich

2) Bemerkungen

links

100 EINZELACHSE 1)
100 SINGLE AXLE 1)
100 MONO ESSIEU 1)

3) Bemerkungen	rechts
4) Maschinenummer	+ ab 99501201
5) Maschinenummer	+ bis 99501200

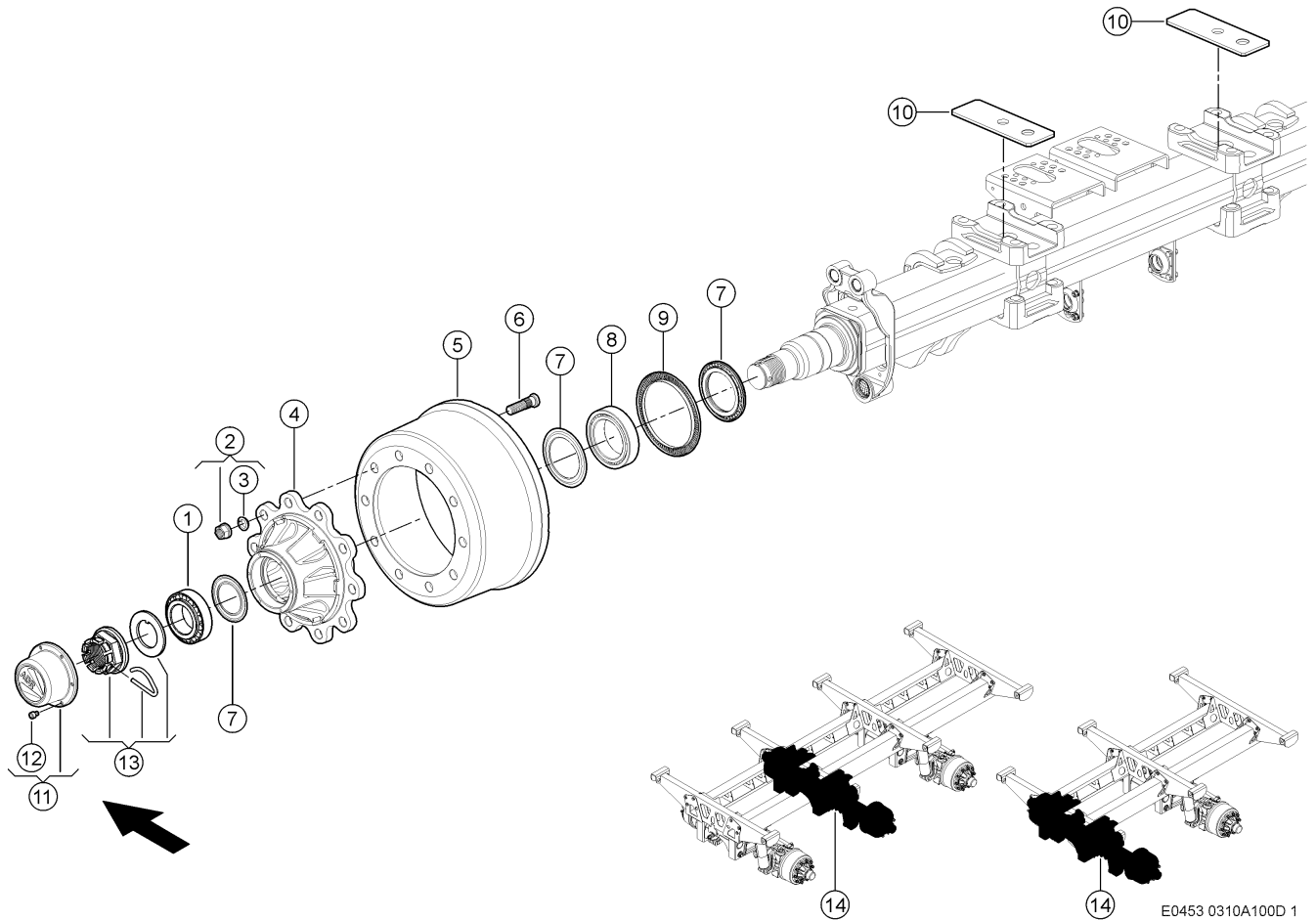


100 EINZELACHSE 1)
100 SINGLE AXLE 1)
100 MONO ESSIEU 1)

Pos	Teilenummer	Bezeichnung	Abmessung	Description	Désignation	Menge	Bedingung
1	00 2627 579 1	STARRACHSE	9 TO	RIGID AXLE	ESSIEU FIXE	1	
2	00 0237 383 0	SECHSKANTSCHRAUBE	M10X25	HEXAGON HEAD BOLT	VIS SIX PANS	4	
3	00 0235 133 1	FEDERRING	10 -10,2X18,1X1,8	SPRING WASHER	RONDELLE GROWER	16	
4	00 0151 435 0	ACHSHALTER	40X8X11-L=70	AXLE HOLDER	SUPPORT ESSIEU	2	
5	00 0151 434 0	BOLZEN		PIN	BOULON	2	
6	00 0151 676 0	TRAGRAHMEN		SUPPORT FRAME	CADRE PORTEUR	1	2)
6	00 0151 430 0	TRAGRAHMEN		SUPPORT FRAME	CADRE PORTEUR	1	3)
6	00 0151 629 0	TRAGRAHMEN		SUPPORT FRAME	CADRE PORTEUR	1	4)
7	00 0151 894 0	DISTANZSCHEIBE		SPACER	RONDELLE-ECARTEM.	4	2)
7	00 0151 433 0	DISTANZSCHEIBE		SPACER	RONDELLE-ECARTEM.	4	5)
8	00 0151 432 0	EXZENTER		ECCENTRIC	EXCENTRIQUE	4	
9	00 0151 431 0	GEWINDEBOLZEN	M27X1,5	THREADED BOLT	BOULON FILETEE	2	
10	00 0218 133 1	SICHER-MUTTER	M27X1,5	LOCK NUT	ECROU AUTO-FREINE	2	
11	07 0633 530 2	LAMELLENSTOPFEN	D108 X 2,5-4,5	LAMELLAR PLUG	BOUCHON LAMELLES	2	2)
12	00 0151 437 0	ACHSHALTER	40X8X11-L=70	AXLE HOLDER	SUPPORT ESSIEU	2	
13	00 0237 874 0	SECHSKANTSCHRAUBE	M10X35	HEXAGON HEAD BOLT	VIS SIX PANS	12	
14	00 0151 436 0	BOLZEN		PIN	BOULON	2	
15	00 0151 441 0	KLEMMBUEGEL	M24X2,00	CLAMP BRACKET	ETRIER DE SERRAGE	4	
16	00 0151 440 0	SEGMENT		SEGMENT	SEGMENT	2	
17	00 0151 438 0	BLATTFEDER		FLAT SPRING	RESSORT A LAMES	2	
18	00 0151 439 0	ZYLINDERSTIFT	30X50	CYLINDRICAL PIN	GOUPILLE CYLINDR.	2	
19	00 0455 717 1	SICHERUNGSSCHEIBE	NL24 -25,3X39X3,4	LOCK WASHER	RONDELLE-SECURITE	8	
20	00 0460 769 0	6KT-MUTTER	M24X2,0	HEX.NUT	ECROU SIXPANS	8	
21	00 0151 895 0	GEWINDEPLATTE		THREADED PLATE	PLAQUE FILETEE	4	2)
22	00 0151 896 0	HALTEBUEGEL		SUPPORTING BRACK.	ETRIER-RETENUE	2	2)

100 EINZELACHSE 1)
100 SINGLE AXLE 1)
100 MONO ESSIEU 1)

1) Ausrüstung	LW_N08_0620 LW_N08_0650	Tandemachse, Achslast 18 t, mit hydraulischem Ausgleich Tridemachse, Achslast 27 t, mit hydraulischem Ausgleich
2) Maschinenummer		+ ab 99501201
3) Maschinenummer		+ ab 99501172 bis 99501200
4) Maschinenummer		+ bis 99501171
5) Maschinenummer		+ bis 99501200



E0453 0310A100D 1

100 EINZELACHSE 1)
100 SINGLE AXLE 1)
100 MONO ESSIEU 1)

Pos	Teilenummer	Bezeichnung	Abmessung	Description	Désignation	Menge	Bedingung
1	00 0218 823 0	KEGELROLLENLAGER	332 15	TA.ROLLER BEARING	ROUL ROULEAUX CON	2	
2	00 0864 170 0	RADMUTTER	M22X1,5	WHEEL NUT	ECROU-ROUE	2	2)
3	00 0233 224 0	FEDERRING	C 22,5X34X8	SPRING WASHER	RONDELLE GROWER	20	
4	00 0151 191 0	RADNABE	10-LOCH M22X1,5	WHEEL HUB	MOYEU-ROUE	2	
5	00 0151 192 0	BREMSTROMMEL	10-LOCH 25X10 420X180	BRAKE DRUM	TAMBOUR-FREIN	2	
6	00 0864 169 0	RADBOLZEN	M22X1,5X89	WHEEL BOLT	BOULON DE ROUE	2	2)
7	00 0151 196 0	DICHTUNGSATZ	119/150	SEAL SET	JEU DE JOINTS	2	
8	00 0215 141 0	KEGELROLLENLAGER	330 20	TA.ROLLER BEARING	ROUL ROULEAUX CON	2	
9	00 0151 193 0	RING	Z=100 D170	RING	BAGUE	2	
10	00 0151 267 0	PLATTE		PLATE	PLAQUE	2	
11	00 0151 194 0	NABENKAPPE	144X80 (KIT)	HUB CAP	COUVRE-MOYEU	1	
12	00 0234 972 1	ZYLINDERSCHRAUBE	M 8X10	SOCKET HEAD SCREW	VIS CYLINDRIQUE	12	
13	00 0151 815 0	KRONENMUTTER	M70X2,0 (KIT)	CASTELLATED NUT	ECROU CRENELE	1	3)
13	00 0151 195 0	KRONENMUTTER	M70X2,0 (KIT)	CASTELLATED NUT	ECROU CRENELE	1	4)
14	00 2627 581 1	STARRACHSE	10 TO	RIGID AXLE	ESSIEU FIXE	1	

1) Ausrüstung

 LW_N08_0640
 LW_N08_0660

 Tandemachse, Achslast 20 t, mit hydraulischem Ausgleich
 Tridemachse, Achslast 30 t, mit hydraulischem Ausgleich

2) Bemerkungen

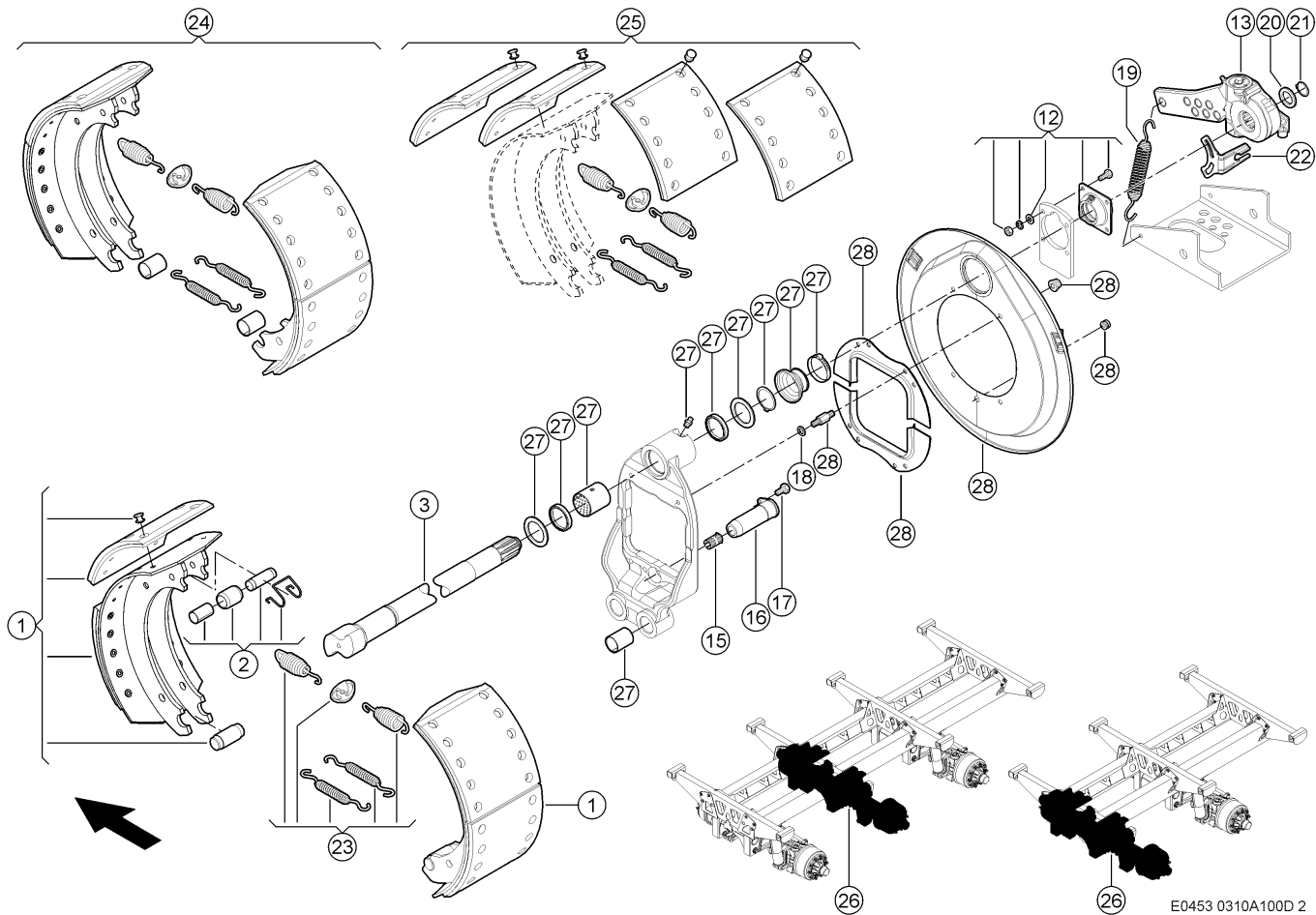
Satz

3) Maschinenummer

+ ab 99501201

4) Maschinenummer

+ bis 99501200



E0453 0310A100D 2

100 EINZELACHSE 1)
100 SINGLE AXLE 1)
100 MONO ESSIEU 1)

Pos	Teilenummer	Bezeichnung	Abmessung	Description	Désignation	Menge	Bedingung
1	00 0151 212 0	BREMSBACKE KPL.		BRAKE SHOE COMPL.	MACHOIRE-FREIN CP	4	
2	00 0151 214 0	LAGEREINHEIT	KIT	BEARING UNIT	PALIER,UNITE	2	
3	00 0151 209 0	NOCKENWELLE	D=40 L=775	CAM SHAFT	ARBRE A CAMES	1	2)
3	00 0151 208 0	NOCKENWELLE	D=40 L=775	CAM SHAFT	ARBRE A CAMES	1	3)
12	00 0151 494 0	LAGEREINHEIT	KIT	BEARING UNIT	PALIER,UNITE	2	
13	00 0151 809 0	GESTAENGESTELLER	Z=10	CONTROL LEVER	LEVIER DE REGLAGE	2	4)
13	00 0151 499 0	GESTAENGESTELLER	KIT	CONTROL LEVER	LEVIER DE REGLAGE	2	5)
15	00 0151 207 0	KAEFIG		RETAINER	CAGE	2	5)
16	00 0151 206 0	SENSORHALTER		SENSOR BRACKET	SUPPORT CAPTEUR	2	5)
17	00 0237 570 0	SECHSKANTSCHRAUBE	M10X16	HEXAGON HEAD BOLT	VIS SIX PANS	2	5)
18	00 0237 990 0	UNTERLEGSCHIEBE	10-10,5X18X1,6	WASHER	RONDELLE	8	5)
19	00 0234 160 0	ZUGFEDER	2,8 X 25,5 X 145	TENSION SPRING	RESSORT TENDEUR	2	4)
20	00 0234 369 0	UNTERLEGSCHIEBE	26X37X4	WASHER	RONDELLE	2	4)
21	00 0244 216 0	SICHERUNGSRING	25X2	CIRCLIP	CIRCLIPS	2	4)
22	00 0151 810 0	HALTER		SUPPORT	SUPPORT	2	4)
23	00 0151 213 0	ZUGFEDER	KIT	TENSION SPRING	RESSORT TENDEUR	2	
24	00 0151 562 0	BREMSBACKEN	KIT	BRAKE SHOE	MACHOIRE DE FREIN	2	
25	00 0151 560 0	BREMSBELAG		BRAKE LINING	GARNITURE-FREIN	2	
26	00 2627 581 1	STARRACHSE	10 TO	RIGID AXLE	ESSIEU FIXE	1	
27	00 0151 497 0	BUCHSEN	KIT	BUSHING	DOUILLE	2	
28	00 0151 626 0	ABDECKBLECH	KIT	COVER PLATE	TÔLE-RECOUVREMENT	2	

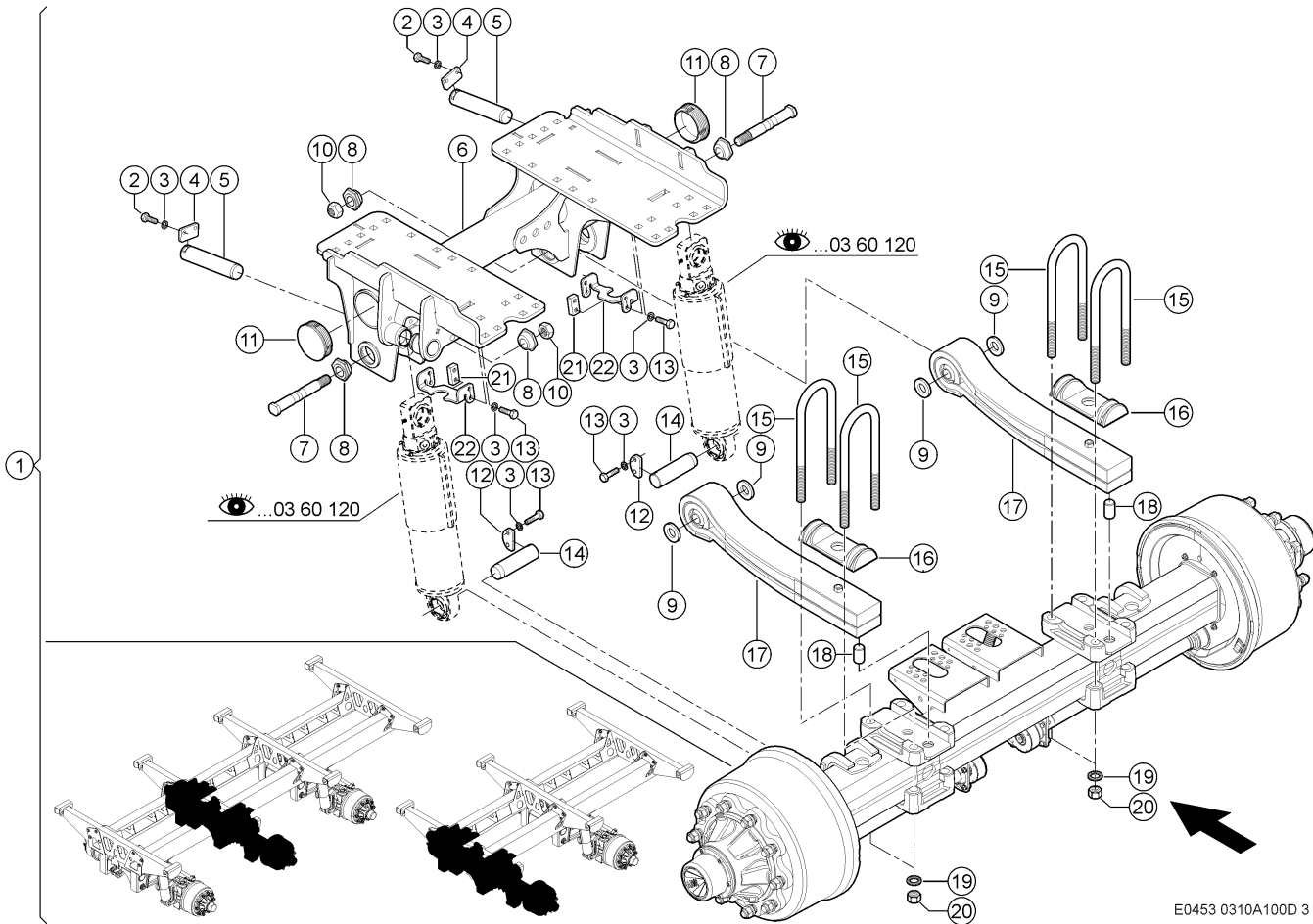
1) Ausrüstung

 LW_N08_0640
 LW_N08_0660

 Tandemachse, Achslast 20 t, mit hydraulischem Ausgleich
 Tridemachse, Achslast 30 t, mit hydraulischem Ausgleich

100 EINZELACHSE 1)
100 SINGLE AXLE 1)
100 MONO ESSIEU 1)

2) Bemerkungen	links
3) Bemerkungen	rechts
4) Maschinenummer	+ ab 99501201
5) Maschinenummer	+ bis 99501200



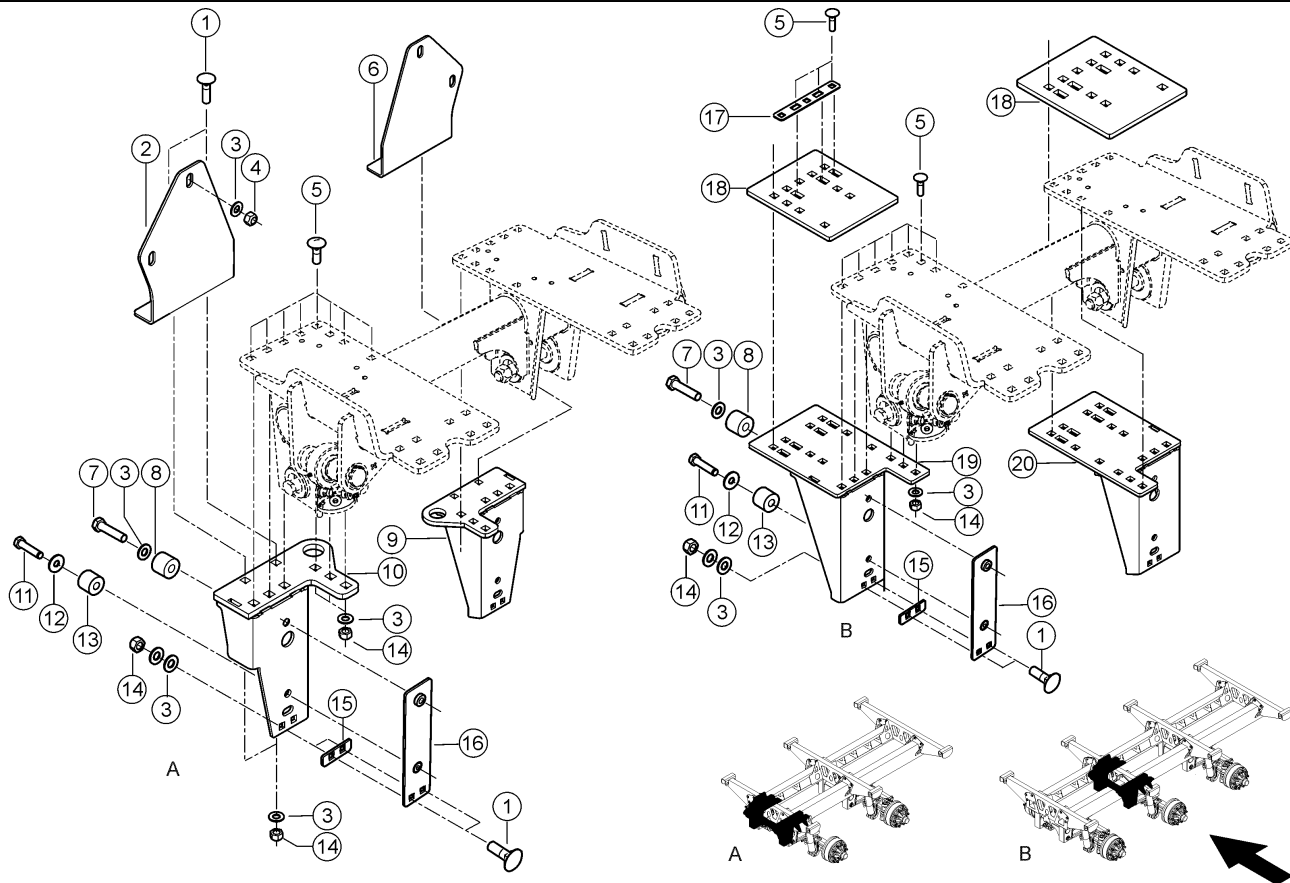
E0453 0310A100D 3

100 EINZELACHSE 1)
100 SINGLE AXLE 1)
100 MONO ESSIEU 1)

Pos	Teilenummer	Bezeichnung	Abmessung	Description	Désignation	Menge	Bedingung
1	00 2627 581 1	STARRACHSE	10 TO	RIGID AXLE	ESSIEU FIXE	1	
2	00 0237 383 0	SECHSKANTSCHRAUBE	M10X25	HEXAGON HEAD BOLT	VIS SIX PANS	4	
3	00 0235 133 1	FEDERRING	10 -10,2X18, 1X1,8	SPRING WASHER	RONDELLE GROWER	16	
4	00 0151 435 0	ACHSHALTER	40X8X11-L=70	AXLE HOLDER	SUPPORT ESSIEU	2	
5	00 0151 434 0	BOLZEN		PIN	BOULON	2	
6	00 0151 676 0	TRAGRAHMEN		SUPPORT FRAME	CADRE PORTEUR	1	2)
6	00 0151 430 0	TRAGRAHMEN		SUPPORT FRAME	CADRE PORTEUR	1	3)
6	00 0151 629 0	TRAGRAHMEN		SUPPORT FRAME	CADRE PORTEUR	1	4)
7	00 0151 431 0	GEWINDEBOLZEN	M27X1,5	THREADED BOLT	BOULON FILETEE	2	
8	00 0151 432 0	EXZENTER		ECCENTRIC	EXCENTRIQUE	4	
9	00 0151 894 0	DISTANZSCHEIBE		SPACER	RONDELLE-ECARTEM.	4	2)
9	00 0151 433 0	DISTANZSCHEIBE		SPACER	RONDELLE-ECARTEM.	4	5)
10	00 0218 133 1	SICHER-MUTTER	M27X1,5	LOCK NUT	ECROU AUTO-FREINE	2	
11	07 0633 530 2	LAMELLENSTOPFEN	D108 X 2,5-4,5	LAMELLAR PLUG	BOUCHON LAMELLES	2	2)
12	00 0151 437 0	ACHSHALTER	40X8X11-L=70	AXLE HOLDER	SUPPORT ESSIEU	2	
13	00 0237 874 0	SECHSKANTSCHRAUBE	M10X35	HEXAGON HEAD BOLT	VIS SIX PANS	12	
14	00 0151 436 0	BOLZEN		PIN	BOULON	2	
15	00 0151 513 0	KLEMMBUEGEL	M24X2,00	CLAMP BRACKET	ETRIER DE SERRAGE	4	
16	00 0151 561 0	SEGMENT		SEGMENT	SEGMENT	2	
17	00 0151 438 0	BLATTFEDER		FLAT SPRING	RESSORT A LAMES	2	
18	00 0151 439 0	ZYLINDERSTIFT	30X50	CYLINDRICAL PIN	GOUPILLE CYLINDR.	2	
19	00 0455 717 1	SICHERUNGSSCHEIBE	NL24 -25, 3X39X3,4	LOCK WASHER	RONDELLE-SECURITE	8	
20	00 0460 769 0	6KT-MUTTER	M24X2,0	HEX.NUT	ECROU SIXPANS	8	
21	00 0151 895 0	GEWINDEPLATTE		THREADED PLATE	PLAQUE FILETEE	4	2)
22	00 0151 896 0	HALTEBUEGEL		SUPPORTING BRACK.	ETRIER-RETENUE	2	2)

100 EINZELACHSE 1)
100 SINGLE AXLE 1)
100 MONO ESSIEU 1)

1) Ausrüstung	LW_N08_0640 LW_N08_0660	Tandemachse, Achslast 20 t, mit hydraulischem Ausgleich Tridemachse, Achslast 30 t, mit hydraulischem Ausgleich
2) Maschinenummer		+ ab 99501201
3) Maschinenummer		+ ab 99501172 bis 99501200
4) Maschinenummer		+ bis 99501171
5) Maschinenummer		+ bis 99501200



E0453 0310A900A 1

900 NACHRÜSTSATZ 1)
900 RETROFIT KIT 1)
900 COLLECTION D'ADAPTATION 1)

Pos	Teilenummer	Bezeichnung	Abmessung	Description	Désignation	Menge	Bedingung
1	00 0215 108 0	FLACHRUNDSCHRAUBE	M16X 50	COACH BOLT	VIS A TETE BOMBEE	8	2)
2	00 2619 589 0	WINKEL LI	6X284X 411	ANGLE LH	ANGLE GA	1	2)
3	00 0239 391 0	CONTACT-SCHEIBE	A16 -16,4X32X2, 8	CONTACT WASHER	RONDELLE CONTACT	30	2)
4	00 0211 630 0	6KT-MUTTER M.KLEMMTEIL	M16	HEX. NUT WITH CLAMP. PART	ECROU 6 PANS AVEC BLOCAGE	4	2)
5	00 0220 506 0	FLACHRUNDSCHRAUBE	M16X 60	COACH BOLT	VIS A TETE BOMBEE	12	2)
6	00 2619 590 0	WINKEL RECHTS	6X284X 411	ANGLE R.H.	ANGLE DROIT	1	2)
7	00 0215 649 0	SECHSKANTSCHRAUBE	M16X70-MKL	HEXAGON HEAD BOLT	VIS SIX PANS	2	2)
8	00 0985 211 0	DISTANZSTUECK	D 42X17X 35	SPACER PIECE	PIECE-ECARTEMENT	2	2)
9	00 2619 585 0	VERSTAERKUNG RE.		REINFORCEMENT R.H	RENFORCEMENT DR.	1	2)
10	00 2619 584 0	VERSTAERKUNG LI.		REINFORCEMENT L.H	RENFORCEMENT GAU.	1	2)
11	00 0218 908 0	SECHSKANTSCHRAUBE	M12X55-MKL	HEXAGON HEAD BOLT	VIS SIX PANS	2	2)
12	00 0239 395 1	CONTACT-SCHEIBE	B12 -12,4X32X2, 8	CONTACT WASHER	RONDELLE CONTACT	2	2)
13	00 2618 894 0	BUCHSE		BUSHING	DOUILLE	2	2)
14	00 0238 047 0	SICHERUNGSMUTTER	M16	LOCK NUT	ÉCROU INDESSERRABLE	4	2)
15	00 2618 731 0	PLATTE		PLATE	PLAQUE	2	2)
16	00 2618 896 0	PLATTE GESCHW.		PLATE	PLAQUE	2	2)
17	00 1325 481 2	PLATTE	3X 38X 244	PLATE	PLAQUE	2	2)
18	00 2619 288 0	BLECH		PLATE	TOLE	2	2)
19	00 2619 706 0	VERSTAERKUNG LI.		REINFORCEMENT L.H	RENFORCEMENT GAU.	1	2)
20	00 2619 707 0	VERSTAERKUNG RE.		REINFORCEMENT R.H	RENFORCEMENT DR.	1	2)

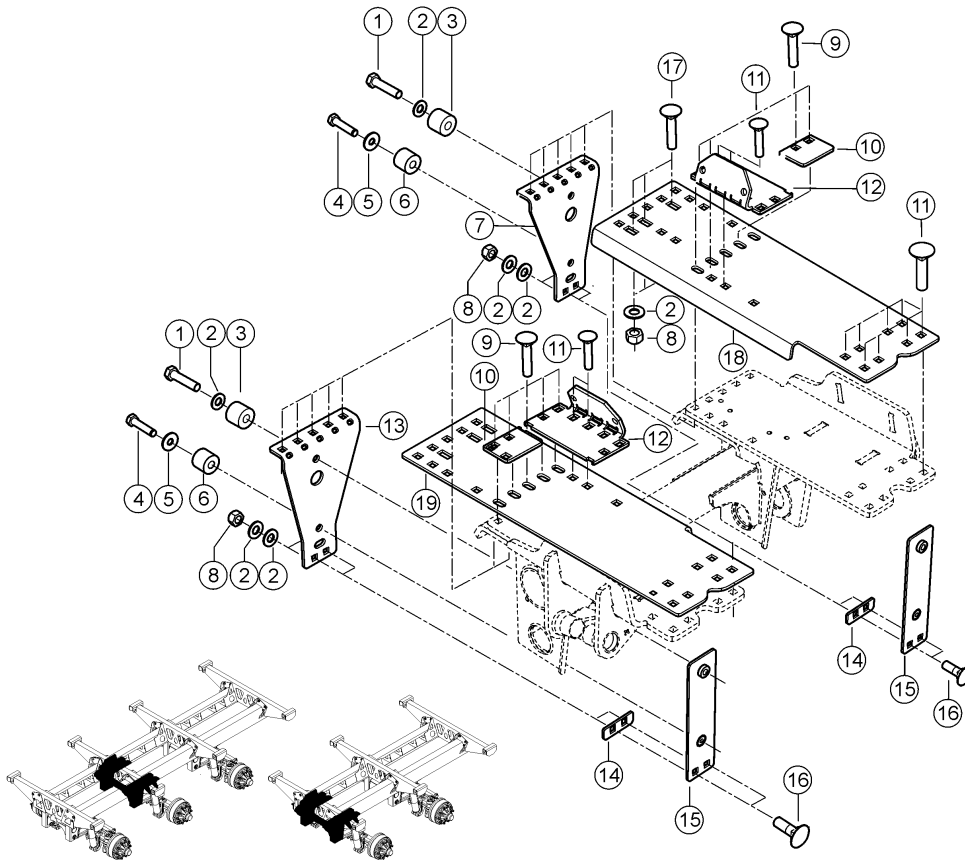
1) Ausrüstung

LW_N08_0620

Tandemachse, Achslast 18 t, mit hydraulischem Ausgleich

900 NACHRÜSTSATZ 1)
900 RETROFIT KIT 1)
900 COLLECTION D'ADAPTATION 1)

1) Ausrüstung	LW_N08_0650	Tridemachse, Achslast 27 t, mit hydraulischem Ausgleich
2) Maschinenummer		+ bis 99501148



E0453 0310A900A 2

900 NACHRÜSTSATZ 1)
900 RETROFIT KIT 1)
900 COLLECTION D'ADAPTATION 1)

Pos	Teilenummer	Bezeichnung	Abmessung	Description	Désignation	Menge	Bedingung
1	00 0215 649 0	SECHSKANTSCHRAUBE	M16X70-MKL	HEXAGON HEAD BOLT	VIS SIX PANS	2	2)
2	00 0239 391 0	CONTACT-SCHEIBE	A16 -16,4X32X2,	CONTACT WASHER	RONDELLE CONTACT	16	2)
3	00 0985 211 0	DISTANZSTUECK	D 42X17X 35	SPACER PIECE	PIECE-ECARTEMENT	2	2)
4	00 0218 908 0	SECHSKANTSCHRAUBE	M12X55-MKL	HEXAGON HEAD BOLT	VIS SIX PANS	2	2)
5	00 0239 395 1	CONTACT-SCHEIBE	B12 -12,4X32X2,	CONTACT WASHER	RONDELLE CONTACT	2	2)
6	00 2618 894 0	BUCHSE		BUSHING	DOUILLE	2	2)
7	00 2621 074 0	WINKEL RECHTS	8X255X 423	ANGLE R.H.	ANGLE DROIT	1	2)
8	00 0238 047 0	SICHERUNGSMUTTER	M16	LOCK NUT	ÉCROU INDESSERRABLE	10	2)
9	00 0235 410 0	FLACHRUNDSCHRAUBE	M16X 80	COACH BOLT	VIS A TETE BOMBEE	16	2)
10	00 2622 466 0	PLATTE	8X 85X 118	PLATE	PLAQUE	2	2)
11	00 0235 408 1	FLACHRUNDSCHRAUBE	M16X 70	COACH BOLT	VIS A TETE BOMBEE	10	2)
12	00 2621 000 0	PLATTE	8X216X 236	PLATE	PLAQUE	2	2)
13	00 2620 843 0	WINKEL LI	8X255X 423	ANGLE LH	ANGLE GA	1	2)
14	00 2618 731 0	PLATTE		PLATE	PLAQUE	2	2)
15	00 2618 896 0	PLATTE GESCHW.		PLATE	PLAQUE	2	2)
16	00 0215 108 0	FLACHRUNDSCHRAUBE	M16X 50	COACH BOLT	VIS A TETE BOMBEE	4	2)
17	00 0215 814 0	FLACHRUNDSCHRAUBE	M16X40-F=7	COACH BOLT	VIS A TETE BOMBEE	6	2)
18	00 2621 058 0	BLECH RECHTS	8X328X 974	PLATE R.H.	TOLE DROITE	1	2)
19	00 2621 057 0	BLECH LINKS	8X328X 974	PLATE L.H.	TOLE GAUCHE	1	2)

1) Ausrüstung

LW_N08_0620

Tandemachse, Achslast 18 t, mit hydraulischem Ausgleich

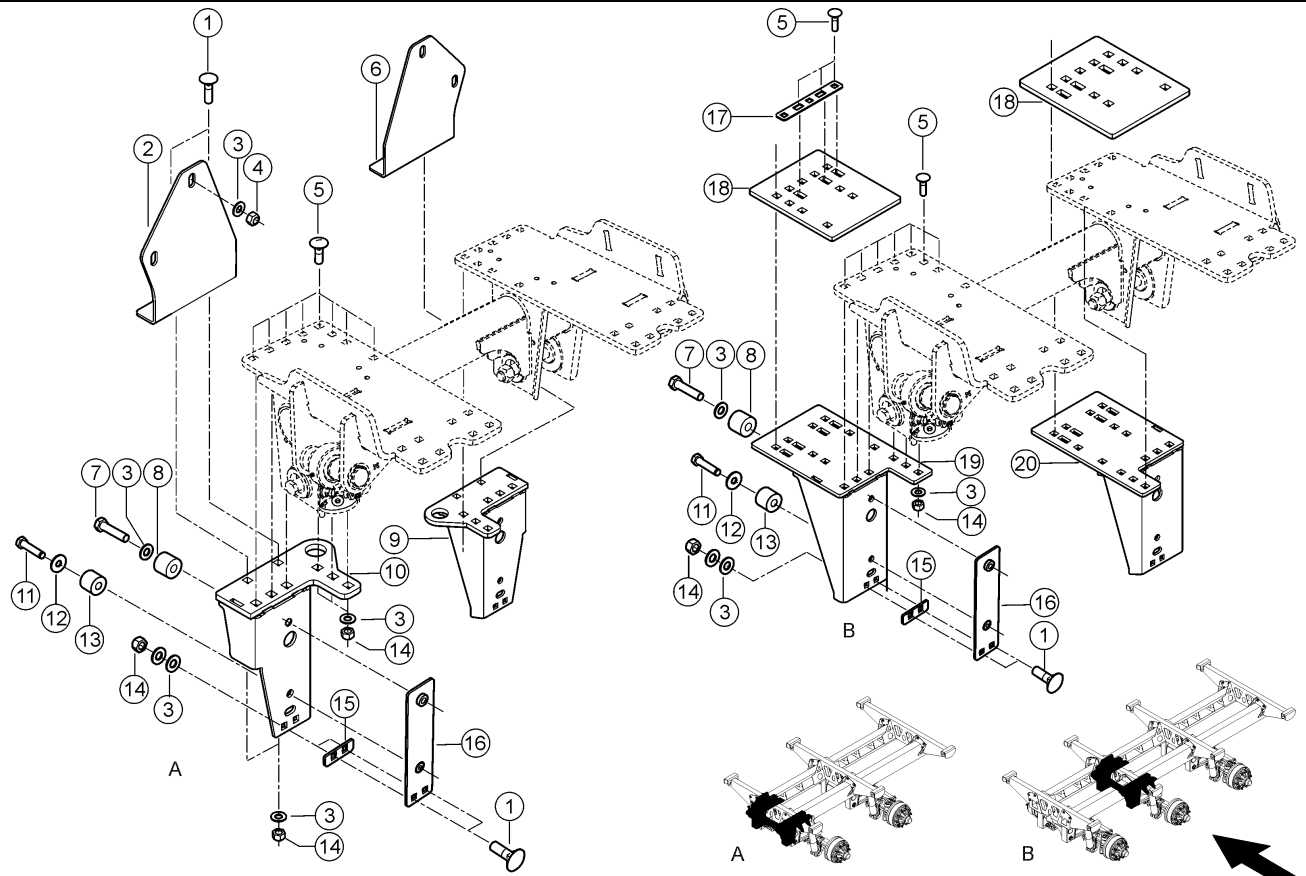
Ausrüstung

LW_N08_0650

Tridemachse, Achslast 27 t, mit hydraulischem Ausgleich

2) Maschinennummer

+ ab 99501149 bis 99501200



E0453 0310A900B 1

**900 NACHRÜSTSATZ 1)
900 RETROFIT KIT 1)
900 COLLECTION D'ADAPTATION 1)**

Pos	Teilenummer	Bezeichnung	Abmessung	Description	Désignation	Menge	Bedingung
1	00 0215 108 0	FLACHRUNDSCHRAUBE	M16X 50	COACH BOLT	VIS A TETE BOMBEE	8	2)
2	00 2619 589 0	WINKEL LI	6X284X 411	ANGLE LH	ANGLE GA	1	2)
3	00 0239 391 0	CONTACT-SCHEIBE	A16 -16,4X32X2, 8	CONTACT WASHER	RONDELLE CONTACT	30	2)
4	00 0211 630 0	6KT-MUTTER M.KLEMMTEIL	M16	HEX. NUT WITH CLAMP. PART	ECROU 6 PANS AVEC BLOCAGE	4	2)
5	00 0220 506 0	FLACHRUNDSCHRAUBE	M16X 60	COACH BOLT	VIS A TETE BOMBEE	12	2)
6	00 2619 590 0	WINKEL RECHTS	6X284X 411	ANGLE R.H.	ANGLE DROIT	1	2)
7	00 0215 649 0	SECHSKANTSCHRAUBE	M16X70-MKL	HEXAGON HEAD BOLT	VIS SIX PANS	2	2)
8	00 0985 211 0	DISTANZSTUECK	D 42X17X 35	SPACER PIECE	PIECE-ECARTEMENT	2	2)
9	00 2619 585 0	VERSTAERKUNG RE.		REINFORCEMENT R.H	RENFORCEMENT DR.	1	2)
10	00 2619 584 0	VERSTAERKUNG LI.		REINFORCEMENT L.H	RENFORCEMENT GAU.	1	2)
11	00 0218 908 0	SECHSKANTSCHRAUBE	M12X55-MKL	HEXAGON HEAD BOLT	VIS SIX PANS	2	2)
12	00 0239 395 1	CONTACT-SCHEIBE	B12 -12,4X32X2, 8	CONTACT WASHER	RONDELLE CONTACT	2	2)
13	00 2618 894 0	BUCHSE		BUSHING	DOUILLE	2	2)
14	00 0238 047 0	SICHERUNGSMUTTER	M16	LOCK NUT	ÉCROU INDESSERRABLE	4	2)
15	00 2618 731 0	PLATTE		PLATE	PLAQUE	2	2)
16	00 2618 896 0	PLATTE GESCHW.		PLATE	PLAQUE	2	2)
17	00 1325 481 2	PLATTE	3X 38X 244	PLATE	PLAQUE	2	2)
18	00 2619 288 0	BLECH		PLATE	TOLE	2	2)
19	00 2619 709 0	VERSTAERKUNG RE.		REINFORCEMENT R.H	RENFORCEMENT DR.	1	2)
20	00 2619 707 0	VERSTAERKUNG RE.		REINFORCEMENT R.H	RENFORCEMENT DR.	1	2)

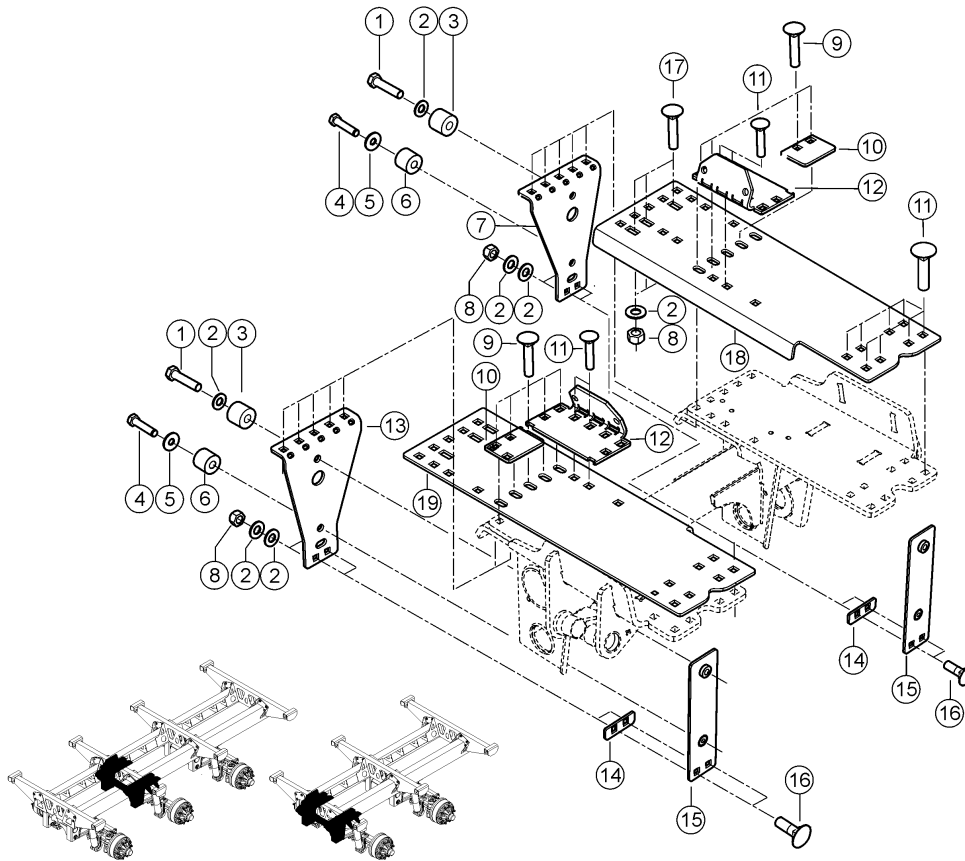
1) Ausrüstung

LW_N08_0640

Tandemachse, Achslast 20 t, mit hydraulischem Ausgleich

900 NACHRÜSTSATZ 1)
900 RETROFIT KIT 1)
900 COLLECTION D'ADAPTATION 1)

1) Ausrüstung	LW_N08_0660	Tridemachse, Achslast 30 t, mit hydraulischem Ausgleich
2) Maschinenummer		+ bis 99501148



E0453 0310A900B 2

900 NACHRÜSTSATZ 1)
900 RETROFIT KIT 1)
900 COLLECTION D'ADAPTATION 1)

Pos	Teilenummer	Bezeichnung	Abmessung	Description	Désignation	Menge	Bedingung
1	00 0215 649 0	SECHSKANTSCHRAUBE	M16X70-MKL	HEXAGON HEAD BOLT	VIS SIX PANS	2	2)
2	00 0239 391 0	CONTACT-SCHEIBE	A16 -16,4X32X2,	CONTACT WASHER	RONDELLE CONTACT	10	2)
			8				
3	00 0985 211 0	DISTANZSTUECK	D 42X17X 35	SPACER PIECE	PIECE-ECARTEMENT	2	2)
4	00 0218 908 0	SECHSKANTSCHRAUBE	M12X55-MKL	HEXAGON HEAD BOLT	VIS SIX PANS	2	2)
5	00 0239 395 1	CONTACT-SCHEIBE	B12 -12,4X32X2,	CONTACT WASHER	RONDELLE CONTACT	2	2)
			8				
6	00 2618 894 0	BUCHSE		BUSHING	DOUILLE	2	2)
7	00 2621 074 0	WINKEL RECHTS	8X255X 423	ANGLE R.H.	ANGLE DROIT	1	2)
8	00 0238 047 0	SICHERUNGSMUTTER	M16	LOCK NUT	ÉCROU INDESSERRABLE	4	2)
9	00 0235 410 0	FLACHRUNDSCHRAUBE	M16X 80	COACH BOLT	VIS A TETE BOMBEE	10	2)
10	00 2622 466 0	PLATTE	8X 85X 118	PLATE	PLAQUE	2	2)
11	00 0235 408 1	FLACHRUNDSCHRAUBE	M16X 70	COACH BOLT	VIS A TETE BOMBEE	4	2)
12	00 2621 000 0	PLATTE	8X216X 236	PLATE	PLAQUE	2	2)
13	00 2620 843 0	WINKEL LI	8X255X 423	ANGLE LH	ANGLE GA	1	2)
14	00 2618 731 0	PLATTE		PLATE	PLAQUE	2	2)
15	00 2618 896 0	PLATTE GESCHW.		PLATE	PLAQUE	2	2)
16	00 0215 108 0	FLACHRUNDSCHRAUBE	M16X 50	COACH BOLT	VIS A TETE BOMBEE	4	2)

1) Ausrüstung

LW_N08_0640

Tandemachse, Achslast 20 t, mit hydraulischem Ausgleich

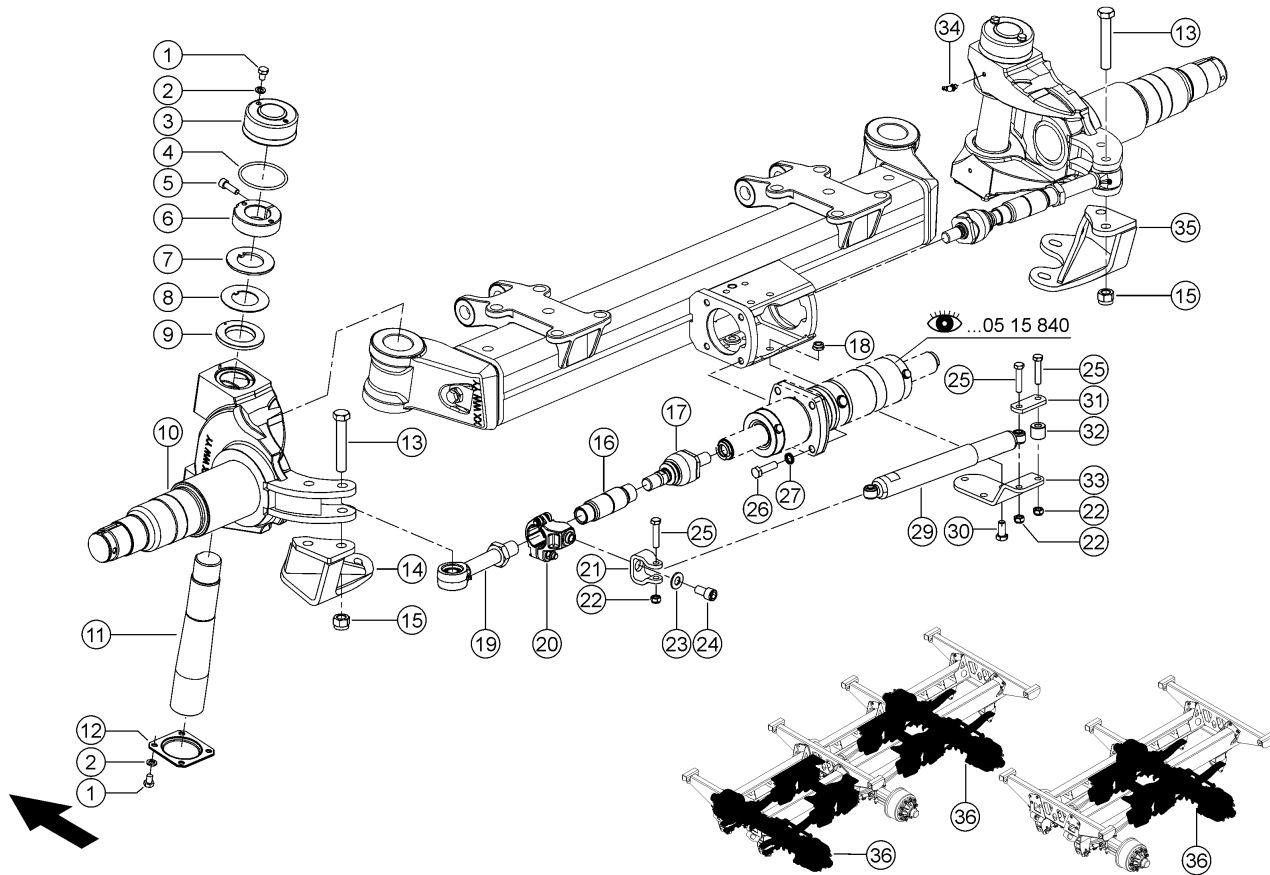
Ausrüstung

LW_N08_0660

Tridemachse, Achslast 30 t, mit hydraulischem Ausgleich

2) Maschinenummer

+ ab 99501149 bis 99501200



E0453 0320A120A 1

120 LENKACHSE 1)
120 STEERING AXLE 1)
120 ESSIEU / TÊTE D'ESSIEU 1)

Pos	Teilenummer	Bezeichnung	Abmessung	Description	Désignation	Menge	Bedingung
1	00 0237 570 0	SECHSKANTSCHRAUBE	M10X16	HEXAGON HEAD BOLT	VIS SIX PANS	12	2)
2	00 0235 133 1	FEDERRING	10 -10,2X18,1X1,8	SPRING WASHER	RONDELLE GROWER	12	2)
3	00 0151 231 0	ABDECKKAPPE		COVER CAP	CHAPEAU	2	2)
4	00 0234 165 0	O-RING	D91,44X5.34	O-RING	JOINT TORIQUE	2	2)
5	00 0212 935 0	ZYLINDERSCHRAUBE	M10X 30-MKL	SOCKET HEAD SCREW	VIS CYLINDRIQUE	2	2)
6	00 0151 230 0	KLEMMRING	M55X2,00	CLAMPING RING	BAGUE DE SERRAGE	2	2)
7	00 0151 229 0	DISTANZSCHEIBE		SPACER	RONDELLE-ECARTEM.	2	2)
8	00 0151 227 0	SCHEIBE		WASHER	RONDELLE	2	2)
9	00 0151 228 0	SCHEIBE		WASHER	RONDELLE	2	2)
10	00 0151 224 0	LENKSCHENKEL		CONTROL ARM	BRAS-GUIDAGE	2	2)
11	00 0151 226 0	BOLZEN	M55	PIN	BOULON	2	2)
12	00 0151 225 0	DECKEL		COVER	COUVERCLE	2	2)
13	00 0242 410 0	SECHSKANTSCHRAUBE	M20X120	HEXAGON HEAD BOLT	VIS SIX PANS	4	2)
14	00 0151 223 0	HALTERUNG	LINKS	BRACKET	SUPPORT	1	2)
15	00 0211 118 0	SICHERUNGSMUTTER	M20	LOCK NUT	ÉCROU INDESSERRABLE	4	2)
16	00 0151 222 0	SPURSTANGE		TRACK ROD	BARRE-ACCOUPLERM.	2	2)
17	00 0234 162 0	AXIALGELENK	M24X1,5 M28X1,5	AXIAL BALL JOINT	ROTULE AXIALE	2	2)
18	00 0211 312 1	SICHERUNGSMUTTER	M14	LOCK NUT	ÉCROU INDESSERRABLE	2	2)
19	00 0234 163 0	SPEZIALSCHRAUBE	M20X1,50X53,5	SPECIAL SCREW	VIS TETE CREUSE	2	2)
20	00 0151 221 0	HALTERUNG	D42	BRACKET	SUPPORT	1	2)
21	00 0151 220 0	GABEL		FORK	FOURCHETTE	1	2)
22	00 0238 234 0	SICHERUNGSMUTTER	M12	LOCK NUT	ÉCROU INDESSERRABLE	3	2)
23	00 0234 336 0	UNTERLEGSCHNEIBE	17X34X3	WASHER	RONDELLE	1	2)
24	00 0242 296 1	ZYLINDERSCHRAUBE	M16X 30	SOCKET HEAD SCREW	VIS CYLINDRIQUE	1	2)
25	00 0235 554 0	SECHSKANTSCHRAUBE	M12X50	HEXAGON HEAD BOLT	VIS SIX PANS	3	2)

120 LENKACHSE 1)
120 STEERING AXLE 1)
120 ESSIEU / TÊTE D'ESSIEU 1)

Pos	Teilenummer	Bezeichnung	Abmessung	Description	Désignation	Menge	Bedingung
26	00 0238 068 0	SECHSKANTSCHRAUBE	M14X50	HEXAGON HEAD BOLT	VIS SIX PANS	4	2)
27	00 0249 319 0	SICHERUNGSSCHEIBE	S 14	LOCK WASHER	RONDELLE-SECURITE	4	2)
29	00 0151 375 0	STOSSDAEMPFER	D45	SHOCK ABSORBER	AMORTISSEUR	1	2)
30	00 0236 328 0	SECHSKANTSCHRAUBE	M14X45	HEXAGON HEAD BOLT	VIS SIX PANS	3	2)
31	00 0151 217 0	LASCHE		STRAP	PATTE	1	2)
32	00 0151 216 0	DISTANZHUELSE	M10/M8	SPACER SLEEVE	MANCHON-DISTANCE	1	2)
33	00 0151 215 0	HALTERUNG		BRACKET	SUPPORT	1	2)
34	00 0234 166 0	SCHMIERNIPPEL	M8X1,25 45°	GREASE NIPPLE	GRAISSEUR	4	2)
35	00 0151 232 0	HALTERUNG	RECHTS	BRACKET	SUPPORT	1	2)
36	00 2627 586 0	LENKACHSE	10 TO	STEERING AXLE	ESSIEU DIRECTEUR	1	2)

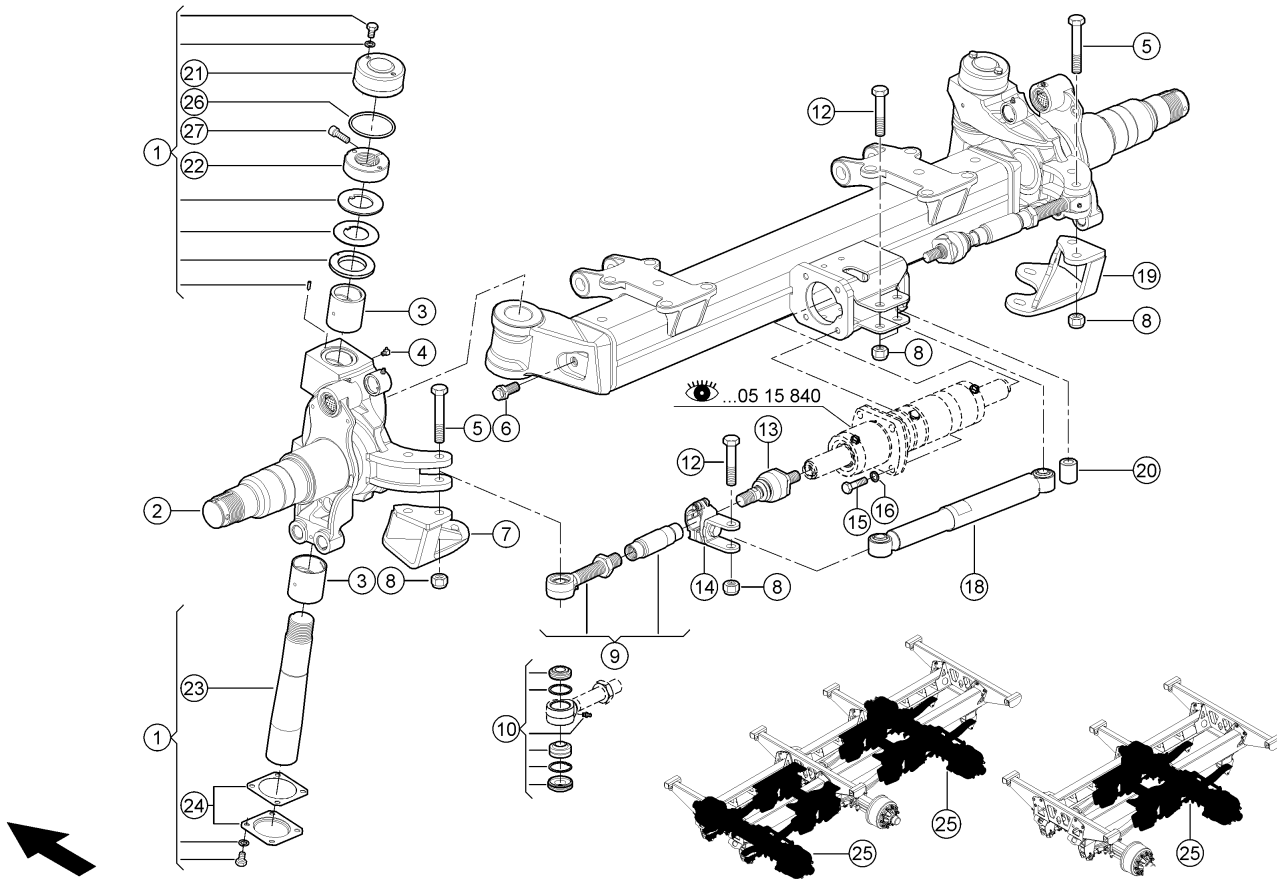
1) Ausrüstung

 LW_N08_0630
 LW_N08_0680

 Tandemachse, Achslast 20 t, mechanisch gefedert
 Tridemachse, Achslast 30 t, mechanisch gefedert

2) Maschinenummer

+ bis 99501005



E0453 0320A120A 2

120 LENKACHSE 1)
120 STEERING AXLE 1)
120 ESSIEU / TÊTE D'ESSIEU 1)

Pos	Teilenummer	Bezeichnung	Abmessung	Description	Désignation	Menge	Bedingung
1	00 0151 580 0	BOLZEN	KIT	PIN	BOULON	2	2)
2	00 0151 578 0	LENKSCHENKEL	LINKS	CONTROL ARM	BRAS-GUIDAGE	1	2)
2	00 0151 577 0	LENKSCHENKEL	RECHTS	CONTROL ARM	BRAS-GUIDAGE	1	2)
3	00 0151 579 0	BUCHSEN	KIT	BUSHING	DOUILLE	1	2)
4	00 0234 166 0	SCHMIERNIPPEL	M8X1,25 45°	GREASE NIPPLE	GRAISSEUR	4	2)
5	00 0242 410 0	SECHSKANTSCHRAUBE	M20X120	HEXAGON HEAD BOLT	VIS SIX PANS	4	2)
6	00 0234 163 0	SPEZIALSCHRAUBE	M20X1,50X53,5	SPECIAL SCREW	VIS TETE CREUSE	2	2)
7	00 0151 223 0	HALTERUNG	LINKS	BRACKET	SUPPORT	1	2)
8	00 0233 551 0	SICHERUNGSMUTTER	M20	LOCK NUT	ÉCROU INDESSERRABLE	7	2)
9	00 0151 222 0	SPURSTANGE		TRACK ROD	BARRE-ACCOUPLM.	2	2)
10	00 0151 576 0	GELENKLAGER	KIT	JOINT BEARING	PALIER A ROTULE	1	2)
12	00 0242 408 0	SECHSKANTSCHRAUBE	M20X100	HEXAGON HEAD BOLT	VIS SIX PANS	3	2)
13	00 0234 162 0	AXIALGELENK	M24X1,5 M28X1,5	AXIAL BALL JOINT	ROTULE AXIALE	2	2)
14	00 0151 571 0	HALTERUNG	LINKS	BRACKET	SUPPORT	1	2)
15	00 0238 068 0	SECHSKANTSCHRAUBE	M14X50	HEXAGON HEAD BOLT	VIS SIX PANS	4	2)
16	00 0249 319 0	SICHERUNGSSCHEIBE	S 14	LOCK WASHER	RONDELLE-SECURITE	4	2)
18	00 0151 218 0	STOSSDAEMPFER	D55	SHOCK ABSORBER	AMORTISSEUR	1	2)
19	00 0151 232 0	HALTERUNG	RECHTS	BRACKET	SUPPORT	1	2)
20	00 0151 572 0	DISTANZHUELSE	L=45	SPACER SLEEVE	MANCHON-DISTANCE	1	2)
21	00 0151 231 0	ABDECKKAPPE		COVER CAP	CHAPEAU	2	2)
22	00 0151 230 0	KLEMMRING	M55X2,00	CLAMPING RING	BAGUE DE SERRAGE	2	2)
23	00 0151 226 0	BOLZEN	M55	PIN	BOULON	2	2)
24	00 0151 225 0	DECKEL		COVER	COUVERCLE	2	2)
25	00 2627 586 0	LENKACHSE	10 TO	STEERING AXLE	ESSIEU DIRECTEUR	1	2)
26	00 0234 165 0	O-RING	D91,44X5.34	O-RING	JOINT TORIQUE	2	2)
27	00 0212 935 0	ZYLINDERSCHRAUBE	M10X 30-MKL	SOCKET HEAD SCREW	VIS CYLINDRIQUE	2	2)

**120 LENKACHSE 1)
120 STEERING AXLE 1)
120 ESSIEU / TÊTE D'ESSIEU 1)**

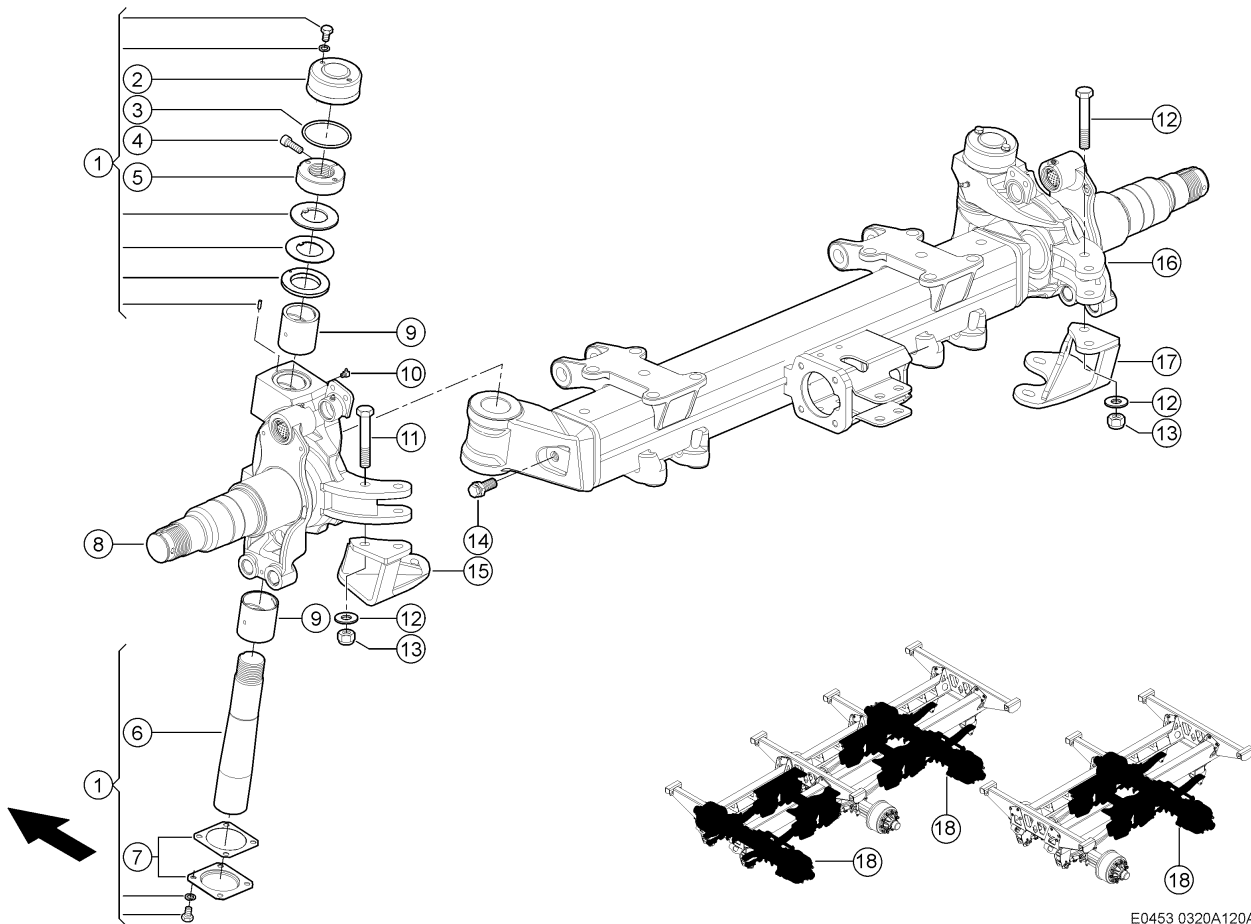
1) Ausrüstung

LW_N08_0630
LW_N08_0680

Tandemachse, Achslast 20 t, mechanisch gefedert
Tridemachse, Achslast 30 t, mechanisch gefedert

2) Maschinenummer

+ ab 99501006 bis 99501200



E0453 0320A120A 3

120 LENKACHSE 1)
120 STEERING AXLE 1)
120 ESSIEU / TÊTE D'ESSIEU 1)

Pos	Teilenummer	Bezeichnung	Abmessung	Description	Désignation	Menge	Bedingung
1	00 0151 580 0	BOLZEN	KIT	PIN	BOULON	2	2)
2	00 0151 231 0	ABDECKKAPPE		COVER CAP	CHAPEAU	2	2)
3	00 0234 165 0	O-RING	D91,44X5.34	O-RING	JOINT TORIQUE	2	2)
4	00 0212 935 0	ZYLINDERSCHRAUBE	M10X 30-MKL	SOCKET HEAD SCREW	VIS CYLINDRIQUE	2	2)
5	00 0151 230 0	KLEMMRING	M55X2,00	CLAMPING RING	BAGUE DE SERRAGE	2	2)
6	00 0151 226 0	BOLZEN	M55	PIN	BOULON	2	2)
7	00 0151 225 0	DECKEL		COVER	COUVERCLE	2	2)
8	00 0151 827 0	LENKSCHENKEL	LINKS	CONTROL ARM	BRAS-GUIDAGE	1	2)
9	00 0151 579 0	BUCHSEN	KIT	BUSHING	DOUILLE	2	2)
10	00 0234 166 0	SCHMIERNIPPEL	M8X1,25 45°	GREASE NIPPLE	GRAISSEUR	4	2)
11	00 0242 410 0	SECHSKANTSCHRAUBE	M20X120	HEXAGON HEAD BOLT	VIS SIX PANS	2	2)
12	00 0235 128 2	SCHEIBE	21	WASHER	RONDELLE	2	2)
13	00 0233 551 0	SICHERUNGSMUTTER	M20	LOCK NUT	ÉCROU INDESSERRABLE	2	2)
14	00 0234 163 0	SPEZIALSCHRAUBE	M20X1,50X53,5	SPECIAL SCREW	VIS TETE CREUSE	2	2)
15	00 0151 223 0	HALTERUNG	LINKS	BRACKET	SUPPORT	1	2)
16	00 0151 828 0	LENKSCHENKEL	RECHTS	CONTROL ARM	BRAS-GUIDAGE	1	2)
17	00 0151 232 0	HALTERUNG	RECHTS	BRACKET	SUPPORT	1	2)
18	00 2627 586 1	LENKACHSE	10 TO	STEERING AXLE	ESSIEU DIRECTEUR	1	2)

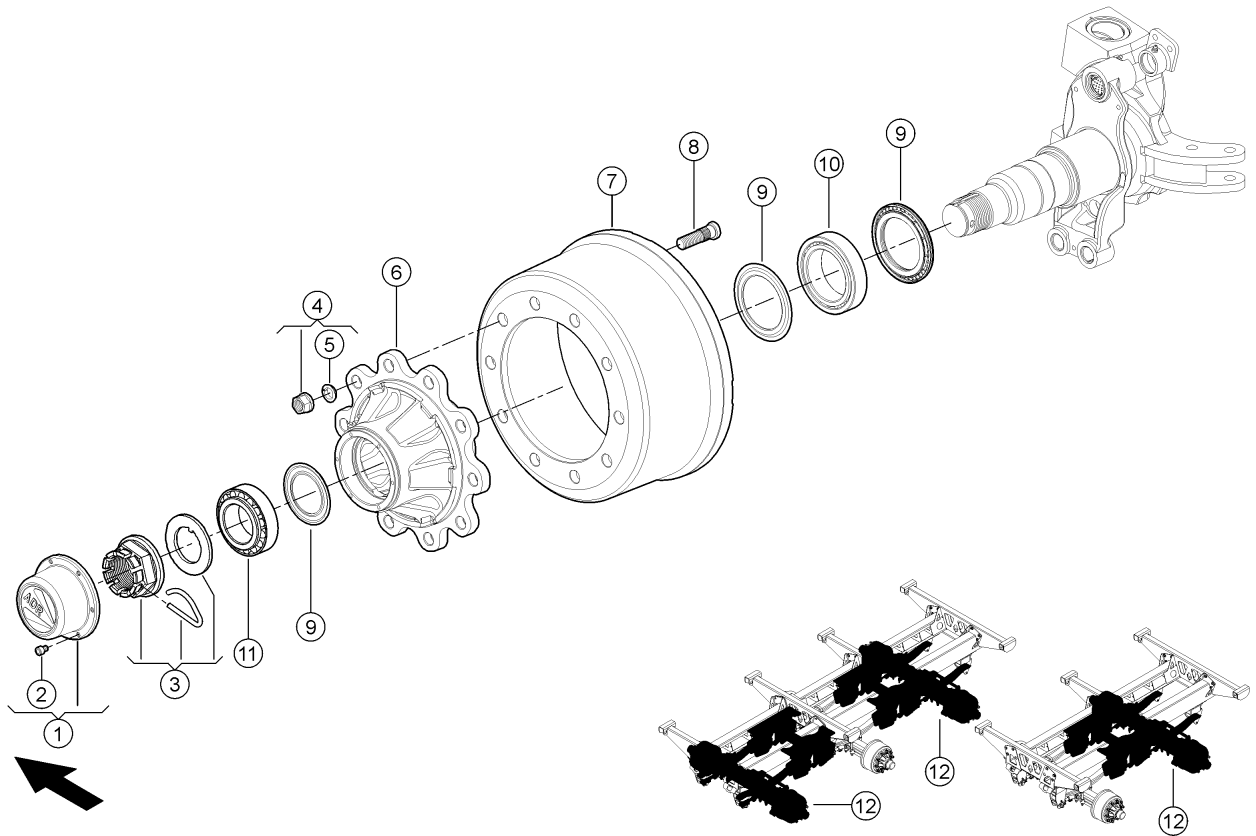
1) Ausrüstung

 LW_N08_0630
 LW_N08_0680

 Tandemachse, Achslast 20 t, mechanisch gefedert
 Tridemachse, Achslast 30 t, mechanisch gefedert

2) Maschinenummer

+ ab 99501201



E0453 0320A120A 4

**120 LENKACHSE 1)
120 STEERING AXLE 1)
120 ESSIEU / TÊTE D'ESSIEU 1)**

Pos	Teilenummer	Bezeichnung	Abmessung	Description	Désignation	Menge	Bedingung
1	00 0151 194 0	NABENKAPPE	144X80 (KIT)	HUB CAP	COUVRE-MOYEU	1	
2	00 0234 972 1	ZYLINDERSCHRAUBE	M 8X10	SOCKET HEAD SCREW	VIS CYLINDRIQUE	12	
3	00 0151 815 0	KRONENMUTTER	M70X2,0 (KIT)	CASTELLATED NUT	ECROU CRENELE	2	2)
3	00 0151 195 0	KRONENMUTTER	M70X2,0 (KIT)	CASTELLATED NUT	ECROU CRENELE	1	3)
4	00 0864 170 0	RADMUTTER	M22X1,5	WHEEL NUT	ECROU-ROUE	2	4)
5	00 0233 224 0	FEDERRING	C 22,5X34X8	SPRING WASHER	RONDELLE GROWER	20	
6	00 0151 191 0	RADNABE	10-LOCH M22X1,5	WHEEL HUB	MOYEU-ROUE	2	
7	00 0151 192 0	BREMSTROMMEL	10-LOCH 25X10 420X180	BRAKE DRUM	TAMBOUR-FREIN	2	
8	00 0864 169 0	RADBOLZEN	M22X1,5X89	WHEEL BOLT	BOULON DE ROUE	2	4)
9	00 0151 196 0	DICHTUNGSATZ	119/150	SEAL SET	JEU DE JOINTS	2	
10	00 0215 141 0	KEGELROLLENLAGER	330 20	TA.ROLLER BEARING	ROUL ROULEAUX CON	2	
11	00 0218 823 0	KEGELROLLENLAGER	332 15	TA.ROLLER BEARING	ROUL ROULEAUX CON	2	
12	00 2627 586 1	LENKACHSE	10 TO	STEERING AXLE	ESSIEU DIRECTEUR	1	

1) Ausrüstung

 LW_N08_0630
 LW_N08_0680

 Tandemachse, Achslast 20 t, mechanisch gefedert
 Tridemachse, Achslast 30 t, mechanisch gefedert

2) Maschinenummer

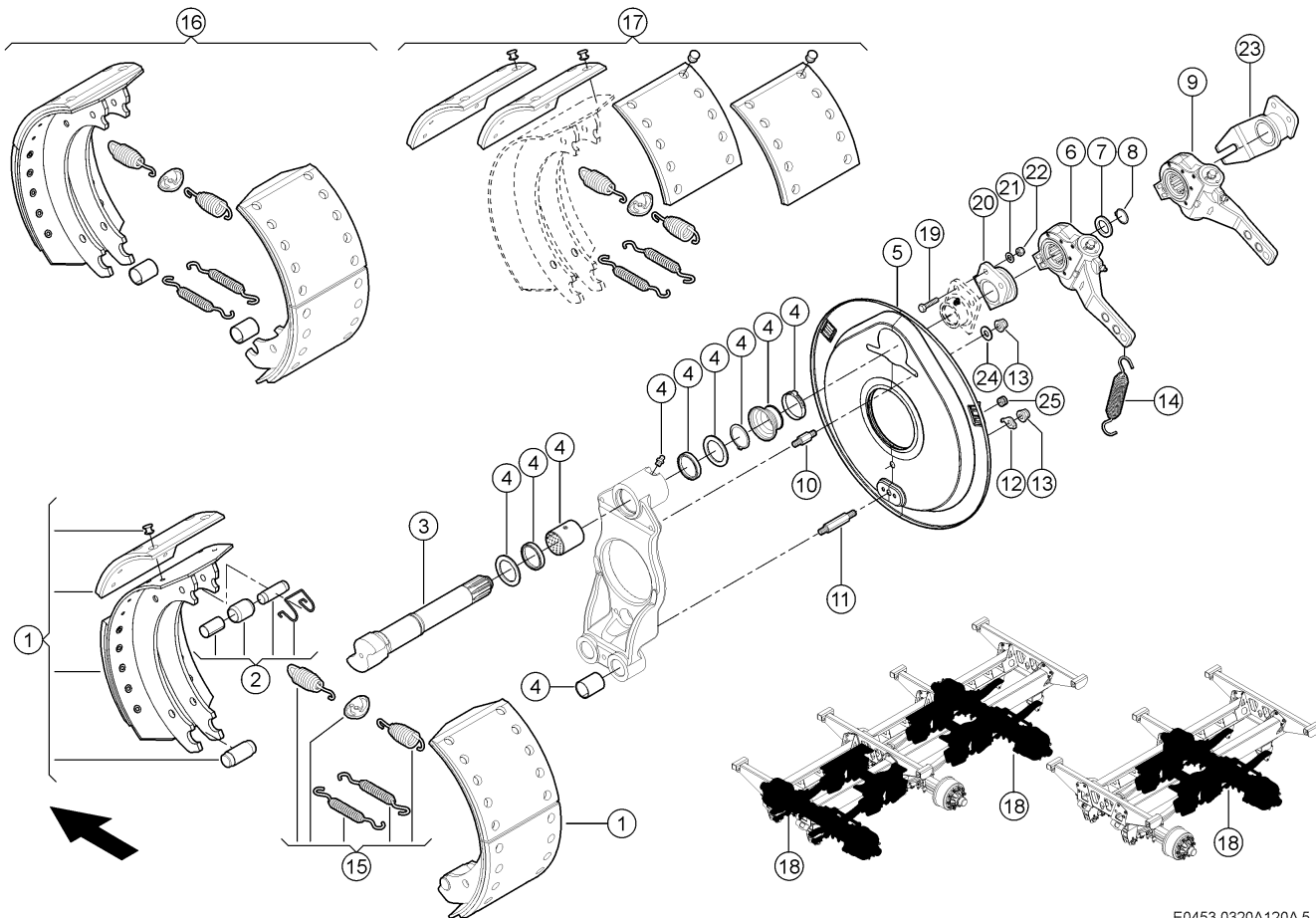
+ ab 99501201

3) Maschinenummer

+ bis 99501200

4) Bemerkungen

Satz



E0453 0320A120A 5

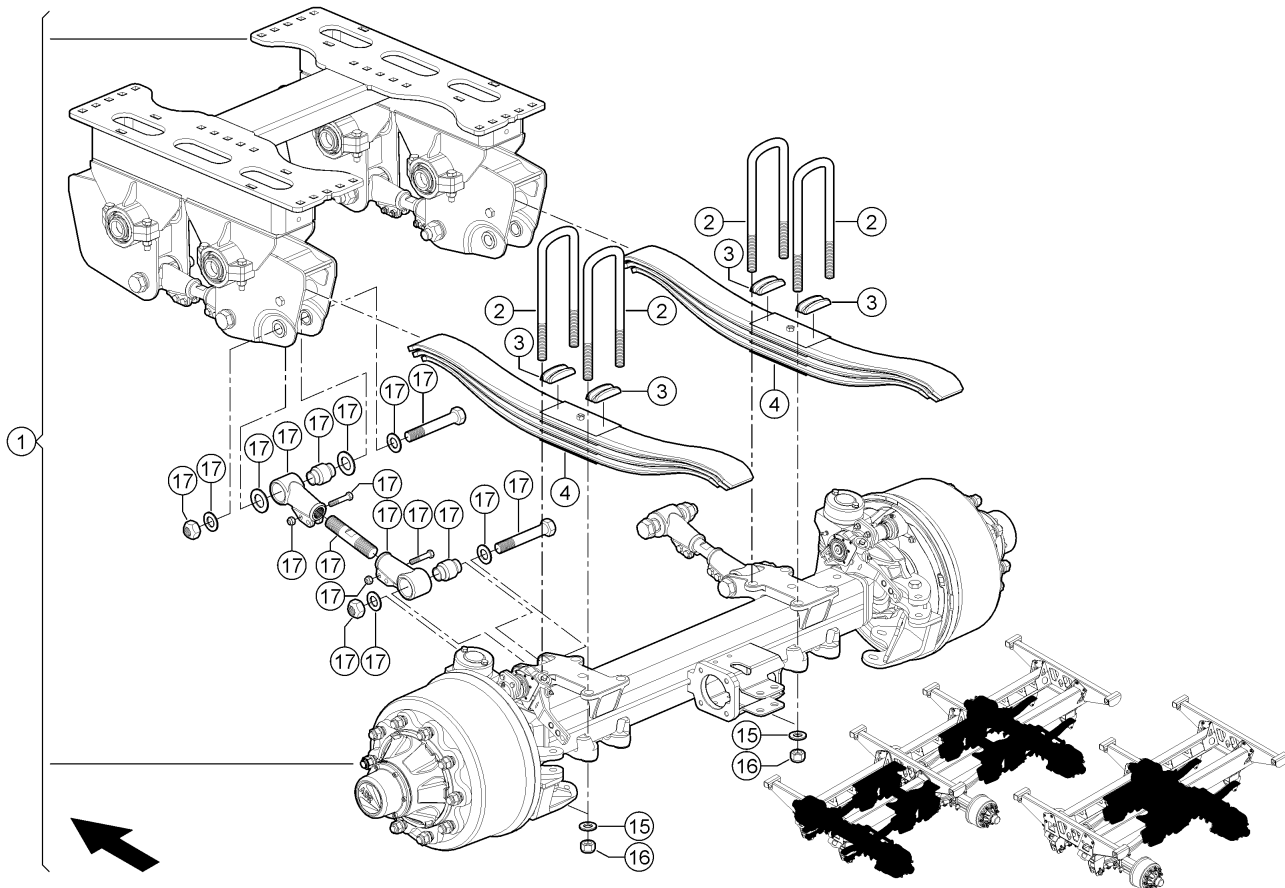
120 LENKACHSE 1)
120 STEERING AXLE 1)
120 ESSIEU / TÊTE D'ESSIEU 1)

Pos	Teilenummer	Bezeichnung	Abmessung	Description	Désignation	Menge	Bedingung
1	00 0151 212 0	BREMSBACKE KPL.		BRAKE SHOE COMPL.	MACHOIRE-FREIN CP	4	
2	00 0151 214 0	LAGEREINHEIT	KIT	BEARING UNIT	PALIER,UNITE	2	
3	00 0151 238 0	NOCKENWELLE	D=40 L=265	CAM SHAFT	ARBRE A CAMES	1	2)
3	00 0151 239 0	NOCKENWELLE	D=40 L=265	CAM SHAFT	ARBRE A CAMES	1	3)
4	00 0151 497 0	BUCHSEN	KIT	BUSHING	DOUILLE	2	
5	00 0151 581 0	ABDECKBLECH		COVER PLATE	TÔLE-RECOUVREMENT	2	
6	00 0151 814 0	GESTAENGESTELLER	Z=10 LINKS	CONTROL LEVER	LEVIER DE REGLAGE	1	4)
6	00 0151 233 0	GESTAENGESTELLER	Z=10 LINKS	CONTROL LEVER	LEVIER DE REGLAGE	1	5)
7	00 0234 369 0	UNTERLEGSCHIEBE	26X37X4	WASHER	RONDELLE	2	
8	00 0244 216 0	SICHERUNGSRING	25X2	CIRCLIP	CIRCLIPS	2	
9	00 0151 813 0	GESTAENGESTELLER	Z=10 RECHTS	CONTROL LEVER	LEVIER DE REGLAGE	1	4)
9	00 0151 234 0	GESTAENGESTELLER	Z=10 RECHTS	CONTROL LEVER	LEVIER DE REGLAGE	1	5)
10	00 0151 816 0	DISTANZBOLZEN	M10	SPACER BOLT	GOUJON D ECARTEME	4	4)
10	00 0151 237 0	DISTANZBOLZEN	M10	SPACER BOLT	GOUJON D ECARTEME	4	5)
11	00 0151 236 0	DISTANZBOLZEN	M10	SPACER BOLT	GOUJON D ECARTEME	2	
12	00 0859 745 0	SCHEIBE		WASHER	RONDELLE	2	
13	00 0216 947 0	SICHERUNGSMUTTER	M10	LOCK NUT	ÉCROU INDESSERRABLE	6	
14	00 0234 160 0	ZUGFEDER	2,8 X 25,5 X 145	TENSION SPRING	RESSORT TENDEUR	2	
15	00 0151 213 0	ZUGFEDER	KIT	TENSION SPRING	RESSORT TENDEUR	2	
16	00 0151 562 0	BREMSBACKEN	KIT	BRAKE SHOE	MACHOIRE DE FREIN	2	
17	00 0151 560 0	BREMSBELAG		BRAKE LINING	GARNITURE-FREIN	2	
18	00 2627 586 1	LENKACHSE	10 TO	STEERING AXLE	ESSIEU DIRECTEUR	1	
19	00 0237 339 0	SECHSKANTSCHRAUBE	M8X35-B=22	HEXAGON HEAD BOLT	VIS SIX PANS	2	4)
20	00 0151 811 0	HALTER	LINKS	SUPPORT	SUPPORT	1	4)
21	00 0023 799 0	TROMMELGEHAEUSE		DRUM HOUSING	BOITIER-TAMBOUR	4	4)
22	00 0238 132 0	SICHERUNGSMUTTER	M8	LOCK NUT	ÉCROU INDESSERRABLE	4	4)

**120 LENKACHSE 1)
120 STEERING AXLE 1)
120 ESSIEU / TÊTE D'ESSIEU 1)**

Pos	Teilenummer	Bezeichnung	Abmessung	Description	Désignation	Menge	Bedingung
23	00 0151 812 0	HALTER	RECHTS	SUPPORT	SUPPORT	1	4)
24	00 0236 913 2	FLACHE SCHEIBE	10-10,5X20X2	FLAT WASHER	RONDELLE PLATE	4	
25	00 1301 134 0	DURCHFUEHRUNGSRING	A 8X15X9	JUNCTION	ANNEAU D APPLICATION	2	

1) Ausrüstung	LW_N08_0630 LW_N08_0680	Tandemachse, Achslast 20 t, mechanisch gefedert Tridemachse, Achslast 30 t, mechanisch gefedert
2) Bemerkungen		links
3) Bemerkungen		rechts
4) Maschinenummer		+ ab 99501201
5) Maschinenummer		+ bis 99501200



E0453 0320A120A 6

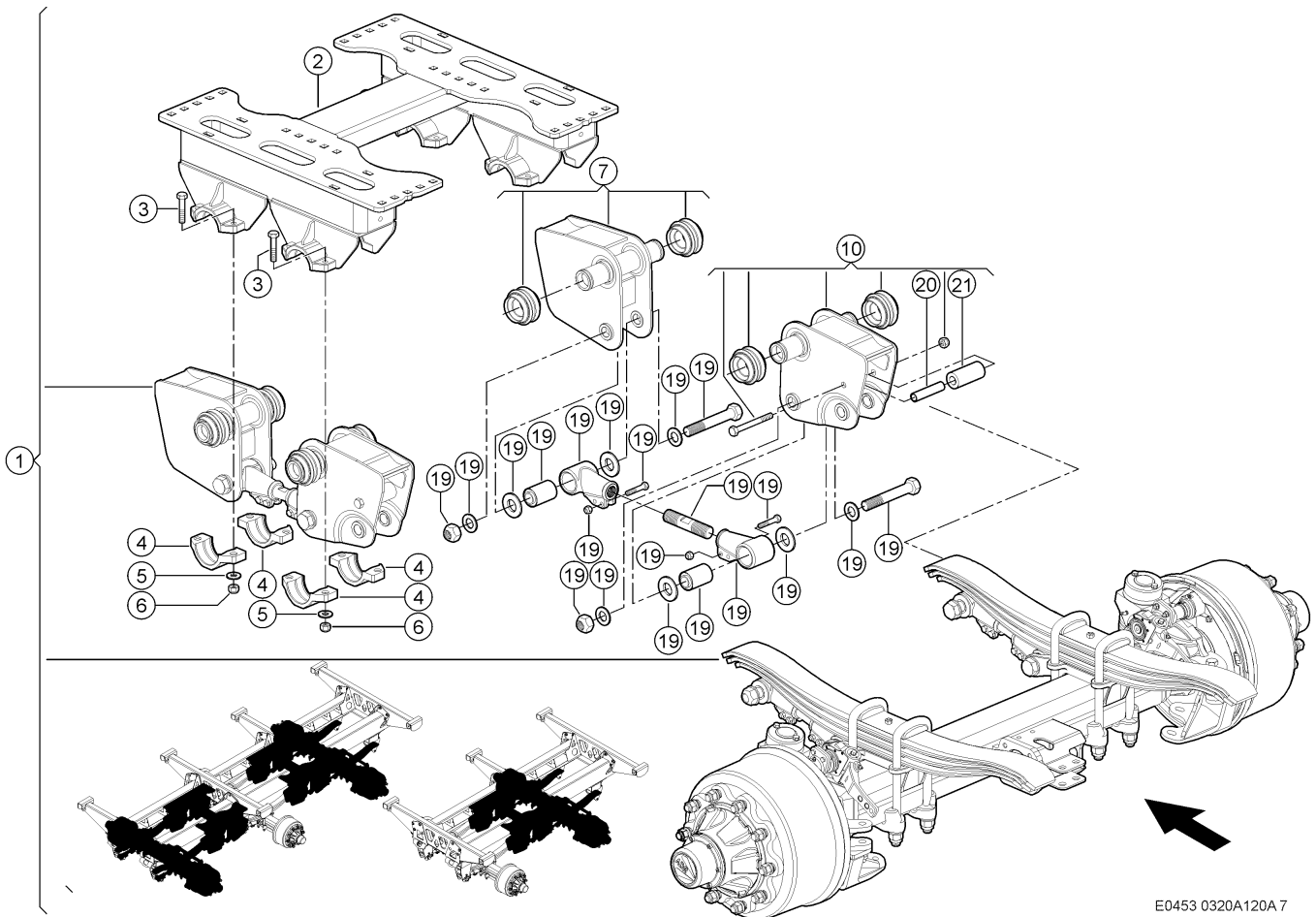
120 LENKACHSE 1)
120 STEERING AXLE 1)
120 ESSIEU / TÊTE D'ESSIEU 1)

Pos	Teilenummer	Bezeichnung	Abmessung	Description	Désignation	Menge	Bedingung
1	00 2627 586 1	LENKACHSE	10 TO	STEERING AXLE	ESSIEU DIRECTEUR	1	
2	00 0151 556 0	KLEMMBUEGEL	M24X2,00	CLAMP BRACKET	ETRIER DE SERRAGE	4	
3	00 0151 549 0	SEGMENT		SEGMENT	SEGMENT	4	
4	00 0151 464 0	PARABELFEDER		PARABEL SPRING	RESSORT DE PARABELE	2	
15	00 0242 668 0	FLACHE SCHEIBE	24-25X44X4	FLAT WASHER	RONDELLE PLATE	8	
16	00 0218 308 0	SICHERUNGSMUTTER	M24X2	LOCK NUT	ÉCROU INDESSERRABLE	8	
17	00 0151 597 0	STANGE		ROD	TIRANT	2	

1) Ausrüstung

 LW_N08_0630
 LW_N08_0680

 Tandemachse, Achslast 20 t, mechanisch gefedert
 Tridemachse, Achslast 30 t, mechanisch gefedert



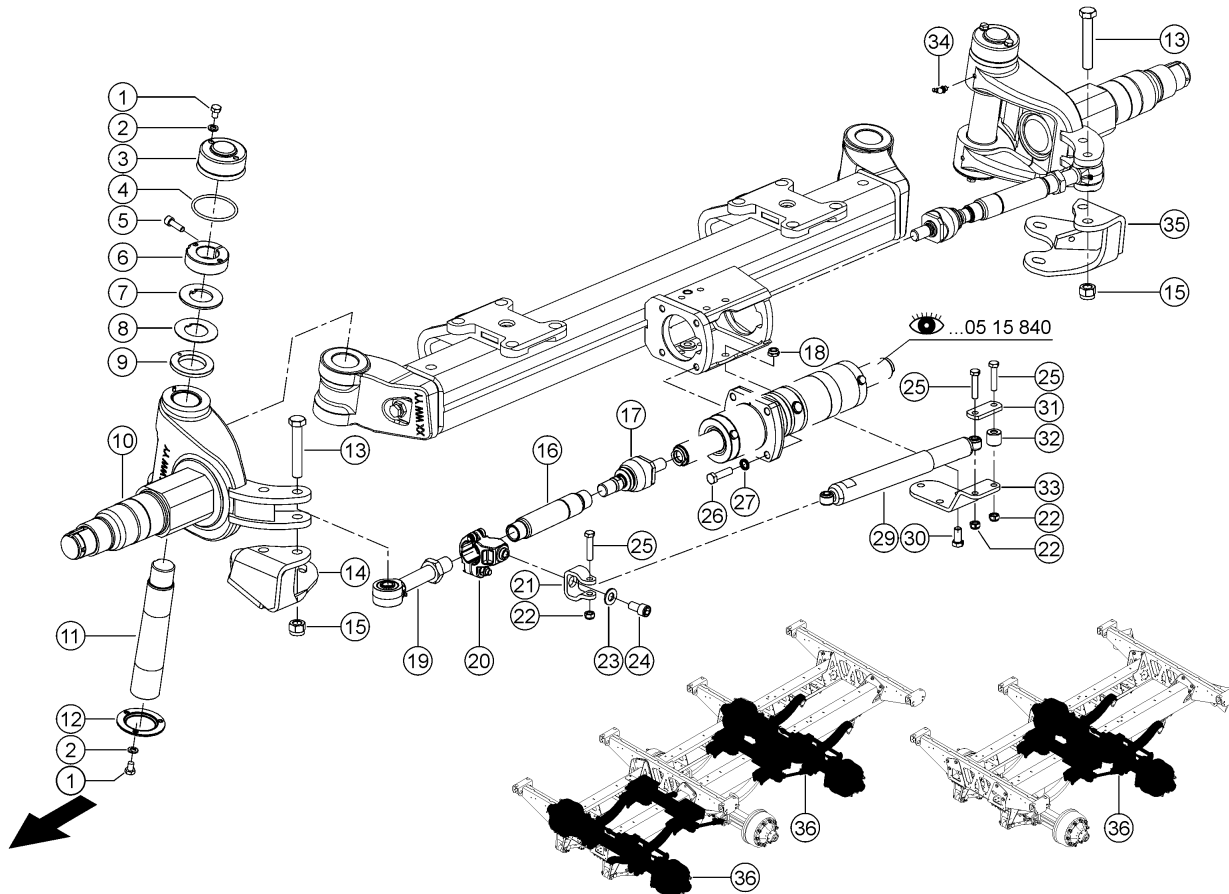
**120 LENKACHSE 1)
120 STEERING AXLE 1)
120 ESSIEU / TÊTE D'ESSIEU 1)**

Pos	Teilenummer	Bezeichnung	Abmessung	Description	Désignation	Menge	Bedingung
1	00 2627 586 1	LENKACHSE	10 TO	STEERING AXLE	ESSIEU DIRECTEUR	1	
2	00 0151 582 0	TRAGRAHMEN		SUPPORT FRAME	CADRE PORTEUR	1	
3	00 0237 841 0	SECHSKANTSCHRAUBE	M16X80	HEXAGON HEAD BOLT	VIS SIX PANS	16	
4	00 0151 590 0	SCHELLE		CLAMP	COLLIER	8	
5	00 0237 044 0	SCHEIBE	16	WASHER	RONDELLE	16	
6	00 0238 047 0	SICHERUNGSMUTTER	M16	LOCK NUT	ÉCROU INDESSERRABLE	16	
7	00 0151 588 0	SCHWINGHEBEL	VORNE (KIT)	SWING LEVER	BALANCIER	1	
10	00 0151 583 0	SCHWINGHEBEL	HINTEN (KIT)	SWING LEVER	BALANCIER	2	
19	00 0151 598 0	STANGE	L336-415 (KIT)	ROD	TIRANT	2	
20	00 0151 585 0	DISTANZBUCHSE		SPACER BUSH	DOUILLE-DISTANCE	2	
21	00 0151 586 0	DISTANZBUCHSE		SPACER BUSH	DOUILLE-DISTANCE	2	

1) Ausrüstung

 LW_N08_0630
 LW_N08_0680

 Tandemachse, Achslast 20 t, mechanisch gefedert
 Tridemachse, Achslast 30 t, mechanisch gefedert



E0453 0320A120B 1

120 LENKACHSE 1)
120 STEERING AXLE 1)
120 ESSIEU / TÊTE D'ESSIEU 1)

Pos	Teilenummer	Bezeichnung	Abmessung	Description	Désignation	Menge	Bedingung
1	00 0237 570 0	SECHSKANTSCHRAUBE	M10X16	HEXAGON HEAD BOLT	VIS SIX PANS	10	2)
2	00 0235 133 1	FEDERRING	10 -10,2X18,1X1,8	SPRING WASHER	RONDELLE GROWER	10	2)
3	00 0151 260 0	ABDECKKAPPE		COVER CAP	CHAPEAU	2	2)
4	00 0211 096 0	O-RING	85X5-N	O-RING	JOINT TORIQUE	2	2)
5	00 0212 935 0	ZYLINDERSCHRAUBE	M10X 30-MKL	SOCKET HEAD SCREW	VIS CYLINDRIQUE	2	2)
6	00 0151 258 0	KLEMMRING	M48X2,00	CLAMPING RING	BAGUE DE SERRAGE	2	2)
7	00 0151 253 0	DISTANZSCHEIBE		SPACER	RONDELLE-ECARTEM.	2	2)
8	00 0151 252 0	SCHEIBE		WASHER	RONDELLE	2	2)
9	00 0151 255 0	SCHEIBE		WASHER	RONDELLE	2	2)
10	00 0151 259 0	LENKSCHENKEL		CONTROL ARM	BRAS-GUIDAGE	2	2)
11	00 0151 251 0	BOLZEN	M48	PIN	BOULON	2	2)
12	00 0151 250 0	DECKEL		COVER	COUVERCLE	2	2)
13	00 0242 410 0	SECHSKANTSCHRAUBE	M20X120	HEXAGON HEAD BOLT	VIS SIX PANS	4	2)
14	00 0151 257 0	HALTERUNG	LINKS	BRACKET	SUPPORT	1	2)
15	00 0211 118 0	SICHERUNGSMUTTER	M20	LOCK NUT	ÉCROU INDESSERRABLE	4	2)
16	00 0151 254 0	SPURSTANGE		TRACK ROD	BARRE-ACCOUPLERM.	2	2)
17	00 0234 162 0	AXIALGELENK	M24X1,5 M28X1,5	AXIAL BALL JOINT	ROTULE AXIALE	2	2)
18	00 0211 312 1	SICHERUNGSMUTTER	M14	LOCK NUT	ÉCROU INDESSERRABLE	2	2)
19	00 0151 256 0	SPURSTANGENKOPF		BALL JOINT CPL.	JOINT A ROTULE	2	2)
20	00 0151 221 0	HALTERUNG	D42	BRACKET	SUPPORT	1	2)
21	00 0151 220 0	GABEL		FORK	FOURCHETTE	1	2)
22	00 0238 234 0	SICHERUNGSMUTTER	M12	LOCK NUT	ÉCROU INDESSERRABLE	3	2)
23	00 0234 336 0	UNTERLEGSCHLEIBE	17X34X3	WASHER	RONDELLE	1	2)
24	00 0242 296 1	ZYLINDERSCHRAUBE	M16X 30	SOCKET HEAD SCREW	VIS CYLINDRIQUE	1	2)
25	00 0235 554 0	SECHSKANTSCHRAUBE	M12X50	HEXAGON HEAD BOLT	VIS SIX PANS	3	2)

120 LENKACHSE 1)
120 STEERING AXLE 1)
120 ESSIEU / TÊTE D'ESSIEU 1)

Pos	Teilenummer	Bezeichnung	Abmessung	Description	Désignation	Menge	Bedingung
26	00 0238 068 0	SECHSKANTSCHRAUBE	M14X50	HEXAGON HEAD BOLT	VIS SIX PANS	4	2)
27	00 0249 319 0	SICHERUNGSSCHEIBE	S 14	LOCK WASHER	RONDELLE-SECURITE	4	2)
29	00 0151 375 0	STOSSDAEMPFER	D45	SHOCK ABSORBER	AMORTISSEUR	1	2)
30	00 0236 328 0	SECHSKANTSCHRAUBE	M14X45	HEXAGON HEAD BOLT	VIS SIX PANS	3	2)
31	00 0151 217 0	LASCHE		STRAP	PATTE	1	2)
32	00 0151 216 0	DISTANZHUELSE	M10/M8	SPACER SLEEVE	MANCHON-DISTANCE	1	2)
33	00 0151 215 0	HALTERUNG		BRACKET	SUPPORT	1	2)
34	00 0234 166 0	SCHMIERNIPPEL	M8X1,25 45°	GREASE NIPPLE	GRAISSEUR	4	2)
35	00 0151 261 0	HALTERUNG	RECHTS	BRACKET	SUPPORT	1	2)
36	00 2627 584 0	LENKACHSE	9 TO	STEERING AXLE	ESSIEU DIRECTEUR	1	2)

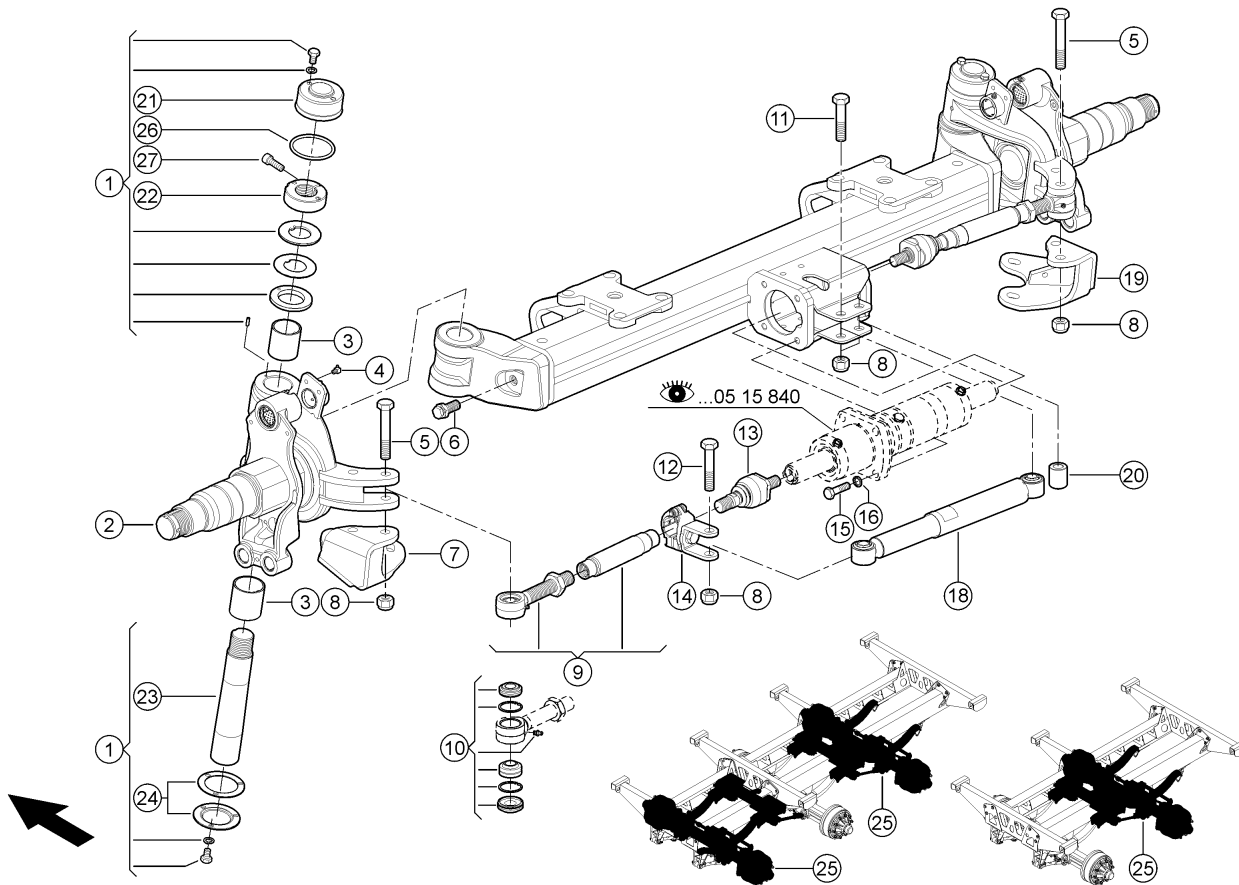
1) Ausrüstung

 LW_N08_0610
 LW_N08_0670

 Tandemachse, Achslast 18 t, mechanisch gefedert
 Tridemachse, Achslast 27 t, mechanisch gefedert

2) Maschinenummer

+ bis 99501005



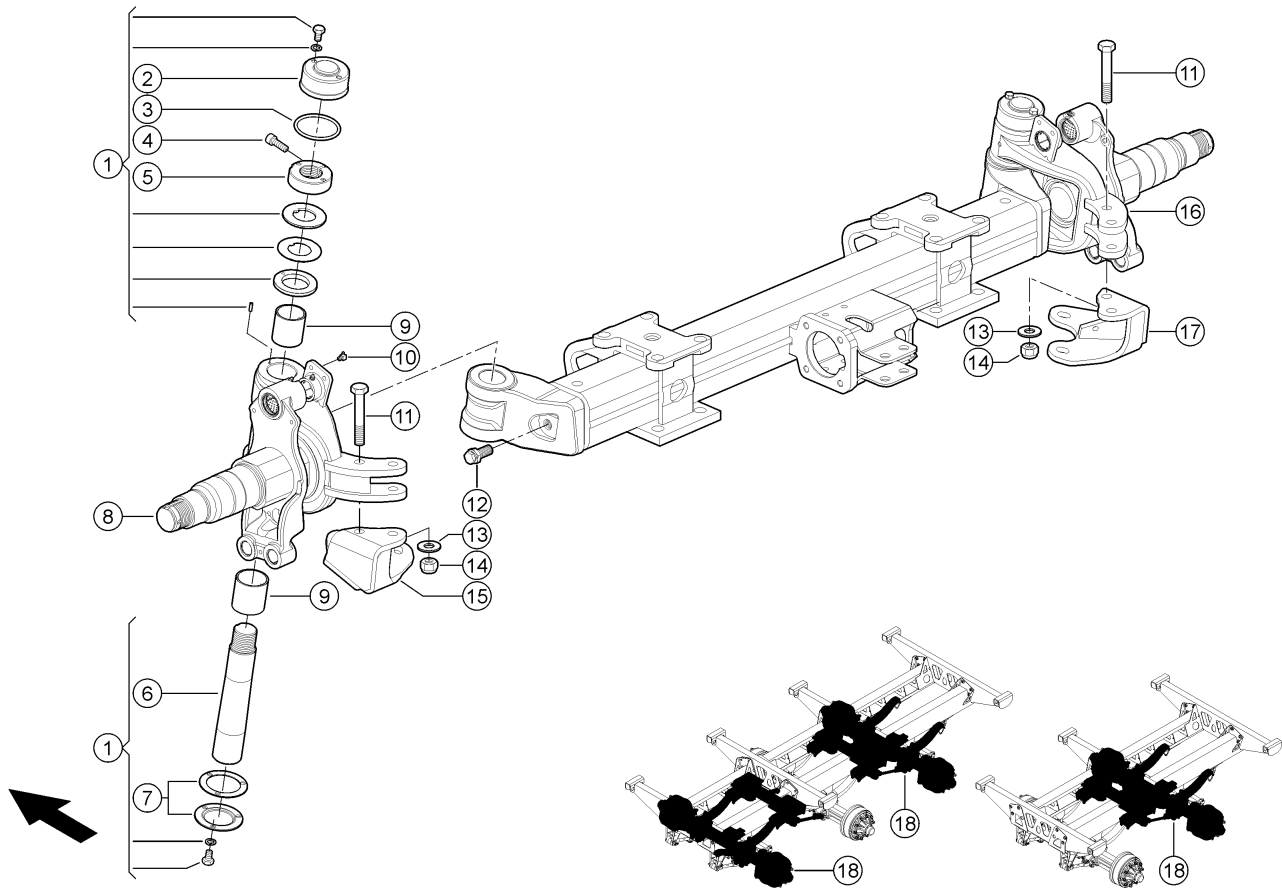
E0453 0320A120B 2

120 LENKACHSE 1)
120 STEERING AXLE 1)
120 ESSIEU / TÊTE D'ESSIEU 1)

Pos	Teilenummer	Bezeichnung	Abmessung	Description	Désignation	Menge	Bedingung
1	00 0151 568 0	BOLZEN	KIT	PIN	BOULON	1	2)
2	00 0151 575 0	LENKSCHENKEL	LINKS	CONTROL ARM	BRAS-GUIDAGE	1	2)
2	00 0151 574 0	LENKSCHENKEL	RECHTS	CONTROL ARM	BRAS-GUIDAGE	1	2)
3	00 0151 567 0	BUCHSEN	KIT	BUSHING	DOUILLE	1	2)
4	00 0234 166 0	SCHMIERNIPPEL	M8X1,25 45°	GREASE NIPPLE	GRAISSEUR	4	2)
5	00 0242 410 0	SECHSKANTSCHRAUBE	M20X120	HEXAGON HEAD BOLT	VIS SIX PANS	4	2)
6	00 0234 163 0	SPEZIALSCHRAUBE	M20X1,50X53,5	SPECIAL SCREW	VIS TETE CREUSE	2	2)
7	00 0151 257 0	HALTERUNG	LINKS	BRACKET	SUPPORT	1	2)
8	00 0233 551 0	SICHERUNGSMUTTER	M20	LOCK NUT	ÉCROU INDESSERRABLE	7	2)
9	00 0151 254 0	SPURSTANGE		TRACK ROD	BARRE-ACCOUPLM.	1	2)
10	00 0151 576 0	GELENKLAGER	KIT	JOINT BEARING	PALIER A ROTULE	1	2)
11	00 0235 329 0	SECHSKANTSCHRAUBE	M20X90	HEXAGON HEAD BOLT	VIS SIX PANS	2	2)
12	00 0242 408 0	SECHSKANTSCHRAUBE	M20X100	HEXAGON HEAD BOLT	VIS SIX PANS	1	2)
13	00 0234 162 0	AXIALGELENK	M24X1,5 M28X1,5	AXIAL BALL JOINT	ROTULE AXIALE	2	2)
14	00 0151 571 0	HALTERUNG	LINKS	BRACKET	SUPPORT	1	2)
15	00 0238 068 0	SECHSKANTSCHRAUBE	M14X50	HEXAGON HEAD BOLT	VIS SIX PANS	4	2)
16	00 0249 319 0	SICHERUNGSSCHEIBE	S 14	LOCK WASHER	RONDELLE-SECURITE	4	2)
18	00 0151 218 0	STOSSDAEMPFER	D55	SHOCK ABSORBER	AMORTISSEUR	1	2)
19	00 0151 261 0	HALTERUNG	RECHTS	BRACKET	SUPPORT	1	2)
20	00 0151 572 0	DISTANZHUELSE	L=45	SPACER SLEEVE	MANCHON-DISTANCE	1	2)
21	00 0151 260 0	ABDECKKAPPE		COVER CAP	CHAPEAU	2	2)
22	00 0151 258 0	KLEMMRING	M48X2,00	CLAMPING RING	BAGUE DE SERRAGE	2	2)
23	00 0151 251 0	BOLZEN	M48	PIN	BOULON	2	2)
24	00 0151 250 0	DECKEL		COVER	COUVERCLE	2	2)
25	00 2627 584 0	LENKACHSE	9 TO	STEERING AXLE	ESSIEU DIRECTEUR	1	2)
26	00 0211 096 0	O-RING	85X5-N	O-RING	JOINT TORIQUE	2	2)

120 LENKACHSE 1)
120 STEERING AXLE 1)
120 ESSIEU / TÊTE D'ESSIEU 1)

Pos	Teilenummer	Bezeichnung	Abmessung	Description	Désignation	Menge	Bedingung
27	00 0212 935 0	ZYLINDERSCHRAUBE	M10X 30-MKL	SOCKET HEAD SCREW	VIS CYLINDRIQUE	2	2)
1) Ausrüstung			LW_N08_0610	Tandemachse, Achslast 18 t, mechanisch gefedert			
			LW_N08_0670	Tridemachse, Achslast 27 t, mechanisch gefedert			
2) Maschinenummer				+ ab 99501006 bis 99501200			



E0453 0320A120B 3

120 LENKACHSE 1)
120 STEERING AXLE 1)
120 ESSIEU / TÊTE D'ESSIEU 1)

Pos	Teilenummer	Bezeichnung	Abmessung	Description	Désignation	Menge	Bedingung
1	00 0151 568 0	BOLZEN	KIT	PIN	BOULON	1	2)
2	00 0151 260 0	ABDECKKAPPE		COVER CAP	CHAPEAU	2	2)
3	00 0211 096 0	O-RING	85X5-N	O-RING	JOINT TORIQUE	2	2)
4	00 0212 935 0	ZYLINDERSCHRAUBE	M10X 30-MKL	SOCKET HEAD SCREW	VIS CYLINDRIQUE	2	2)
5	00 0151 258 0	KLEMMRING	M48X2,00	CLAMPING RING	BAGUE DE SERRAGE	2	2)
6	00 0151 251 0	BOLZEN	M48	PIN	BOULON	2	2)
7	00 0151 250 0	DECKEL		COVER	COUVERCLE	2	2)
9	00 0151 567 0	BUCHSEN	KIT	BUSHING	DOUILLE	1	2)
10	00 0234 166 0	SCHMIERNIPPEL	M8X1,25 45°	GREASE NIPPLE	GRAISSEUR	4	2)
11	00 0242 410 0	SECHSKANTSCHRAUBE	M20X120	HEXAGON HEAD BOLT	VIS SIX PANS	2	2)
12	00 0234 163 0	SPEZIALSCHRAUBE	M20X1,50X53,5	SPECIAL SCREW	VIS TETE CREUSE	2	2)
13	00 0235 128 2	SCHEIBE	21	WASHER	RONDELLE	2	2)
14	00 0233 551 0	SICHERUNGSMUTTER	M20	LOCK NUT	ÉCROU INDESSERRABLE	2	2)
15	00 0151 257 0	HALTERUNG	LINKS	BRACKET	SUPPORT	1	2)
17	00 0151 261 0	HALTERUNG	RECHTS	BRACKET	SUPPORT	1	2)
18	00 2627 584 1	LENKACHSE	9 TO	STEERING AXLE	ESSIEU DIRECTEUR	1	2)

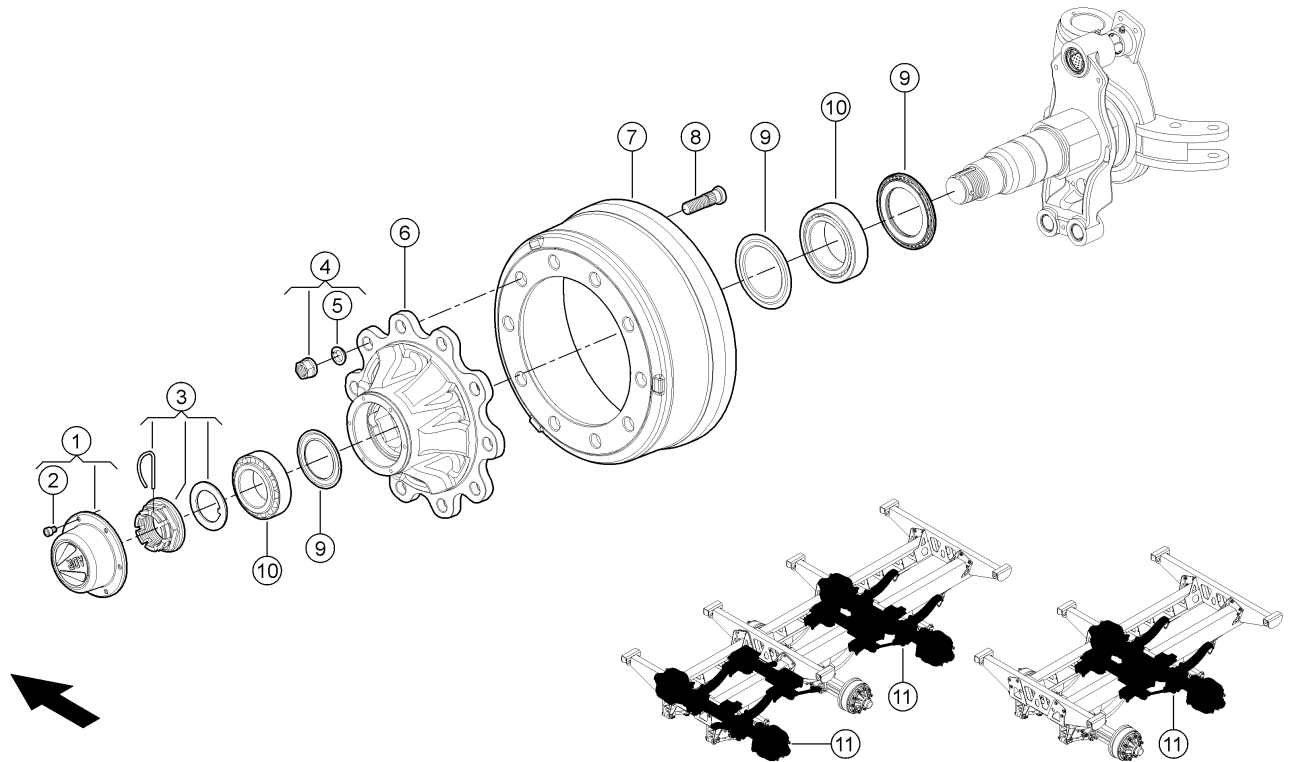
1) Ausrüstung

 LW_N08_0610
 LW_N08_0670

 Tandemachse, Achslast 18 t, mechanisch gefedert
 Tridemachse, Achslast 27 t, mechanisch gefedert

2) Maschinenummer

+ ab 99501201



E0453 0320A120B 4

120 LENKACHSE 1)
120 STEERING AXLE 1)
120 ESSIEU / TÊTE D'ESSIEU 1)

Pos	Teilenummer	Bezeichnung	Abmessung	Description	Désignation	Menge	Bedingung
1	00 0859 727 0	KAPPE		CAP	CAPUCHON	1	
2	00 0234 972 1	ZYLINDERSCHRAUBE	M 8X10	SOCKET HEAD SCREW	VIS CYLINDRIQUE	12	
3	00 0867 519 0	KRONENMUTTER	M58X1,5	CASTELLATED NUT	ECROU CRENELE	1	
4	00 0864 170 0	RADMUTTER	M22X1,5	WHEEL NUT	ECROU-ROUE	2	2)
5	00 0233 224 0	FEDERRING	C 22,5X34X8	SPRING WASHER	RONDELLE GROWER	20	
6	00 0867 507 0	RADNABE	T10 22 120-140	WHEEL HUB	MOYEU-ROUE	2	
7	00 0151 240 0	BREMSTROMMEL	10-LOCH 25X10	BRAKE DRUM	TAMBOUR-FREIN	2	
8	00 0864 169 0	RADBOLZEN	M22X1,5X89	WHEEL BOLT	BOULON DE ROUE	2	2)
9	00 0867 516 0	DICHTUNGSSATZ		SEAL KIT	JEU DE JOINTS	2	
10	00 0867 517 0	LAGER		BEARING	PALIER	2	
11	00 2627 584 1	LENKACHSE	9 TO	STEERING AXLE	ESSIEU DIRECTEUR	1	

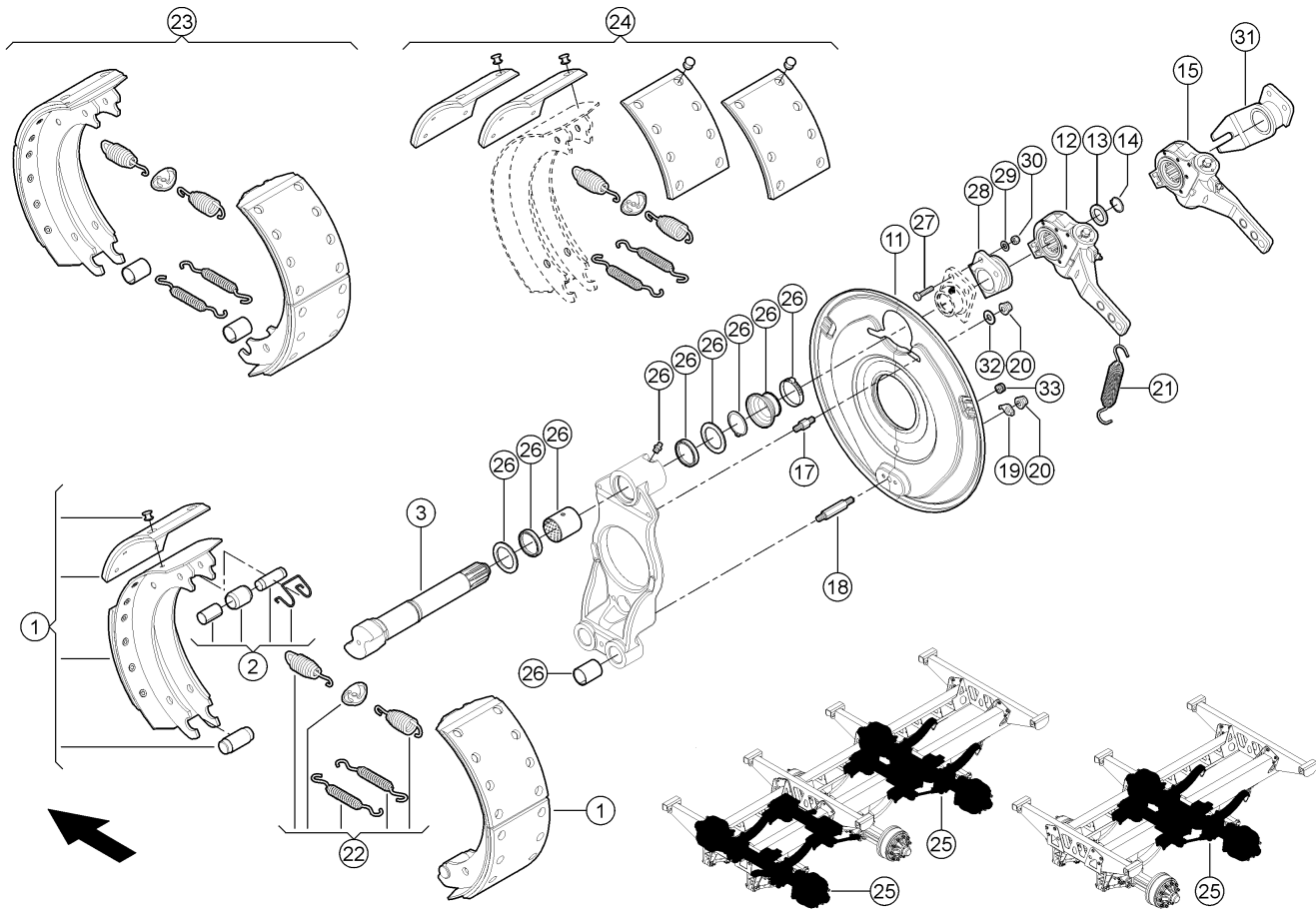
1) Ausrüstung

 LW_N08_0610
 LW_N08_0670

 Tandemachse, Achslast 18 t, mechanisch gefedert
 Tridemachse, Achslast 27 t, mechanisch gefedert

2) Bemerkungen

Satz



E0453 0320A120B 5

120 LENKACHSE 1)
120 STEERING AXLE 1)
120 ESSIEU / TÊTE D'ESSIEU 1)

Pos	Teilenummer	Bezeichnung	Abmessung	Description	Désignation	Menge	Bedingung
1	00 0151 248 0	BREMSBACKE KPL.	406X140	BRAKE SHOE COMPL.	MACHOIRE-FREIN CP	4	
2	00 0151 214 0	LAGEREINHEIT	KIT	BEARING UNIT	PALIER,UNITE	2	
3	00 0151 265 0	NOCKENWELLE	D=40 L=235	CAM SHAFT	ARBRE A CAMES	1	2)
3	00 0151 266 0	NOCKENWELLE	D=40 L=235	CAM SHAFT	ARBRE A CAMES	1	3)
11	00 0151 569 0	ABDECKBLECH		COVER PLATE	TÔLE-RECOUVREMENT	2	
12	00 0151 814 0	GESTAENGESTELLER	Z=10 LINKS	CONTROL LEVER	LEVIER DE REGLAGE	1	4)
12	00 0151 233 0	GESTAENGESTELLER	Z=10 LINKS	CONTROL LEVER	LEVIER DE REGLAGE	1	4)
13	00 0234 369 0	UNTERLEGSCHIEBE	26X37X4	WASHER	RONDELLE	2	
14	00 0244 216 0	SICHERUNGSRING	25X2	CIRCLIP	CIRCLIPS	2	
15	00 0151 813 0	GESTAENGESTELLER	Z=10 RECHTS	CONTROL LEVER	LEVIER DE REGLAGE	1	4)
15	00 0151 234 0	GESTAENGESTELLER	Z=10 RECHTS	CONTROL LEVER	LEVIER DE REGLAGE	1	4)
17	00 0151 237 0	DISTANZBOLZEN	M10	SPACER BOLT	GOUJON D ECARTEME	4	4)
17	00 0151 264 0	DISTANZBOLZEN	M10	SPACER BOLT	GOUJON D ECARTEME	4	4)
18	00 0151 263 0	DISTANZBOLZEN	M10	SPACER BOLT	GOUJON D ECARTEME	2	
19	00 0859 745 0	SCHEIBE		WASHER	RONDELLE	2	
20	00 0216 947 0	SICHERUNGSMUTTER	M10	LOCK NUT	ÉCROU INDESSERRABLE	6	
21	00 0234 160 0	ZUGFEDER	2,8 X 25,5 X 145	TENSION SPRING	RESSORT TENDEUR	2	
22	00 0151 213 0	ZUGFEDER	KIT	TENSION SPRING	RESSORT TENDEUR	2	
23	00 0151 495 0	BREMSBACKEN	KIT	BRAKE SHOE	MACHOIRE DE FREIN	2	
24	00 0151 496 0	BREMSBELAG		BRAKE LINING	GARNITURE-FREIN	2	
25	00 2627 584 1	LENKACHSE	9 TO	STEERING AXLE	ESSIEU DIRECTEUR	1	
26	00 0151 497 0	BUCHSEN	KIT	BUSHING	DOUILLE	2	
27	00 0237 339 0	SECHSKANTSCHRAUBE	M8X35-B=22	HEXAGON HEAD BOLT	VIS SIX PANS	4	4)
28	00 0151 811 0	HALTER	LINKS	SUPPORT	SUPPORT	1	4)
29	00 0237 990 0	UNTERLEGSCHIEBE	10-10,5X18X1,6	WASHER	RONDELLE	4	4)
30	00 0238 192 0	O-RING	13,0X2,5 -N	O-RING	JOINT TORIQUE	4	4)

120 LENKACHSE 1)
120 STEERING AXLE 1)
120 ESSIEU / TÊTE D'ESSIEU 1)

Pos	Teilenummer	Bezeichnung	Abmessung	Description	Désignation	Menge	Bedingung
31	00 0151 812 0	HALTER	RECHTS	SUPPORT	SUPPORT	1	4)
32	00 0236 913 2	FLACHE SCHEIBE	10-10,5X20X2	FLAT WASHER	RONDELLE PLATE	4	
33	00 1301 134 0	DURCHFUEHRUNGSRING	A 8X15X9	JUNCTION	ANNEAU D APPLICATION	2	

1) Ausrüstung

 LW_N08_0610
 LW_N08_0670

 Tandemachse, Achslast 18 t, mechanisch gefedert
 Tridemachse, Achslast 27 t, mechanisch gefedert

2) Bemerkungen

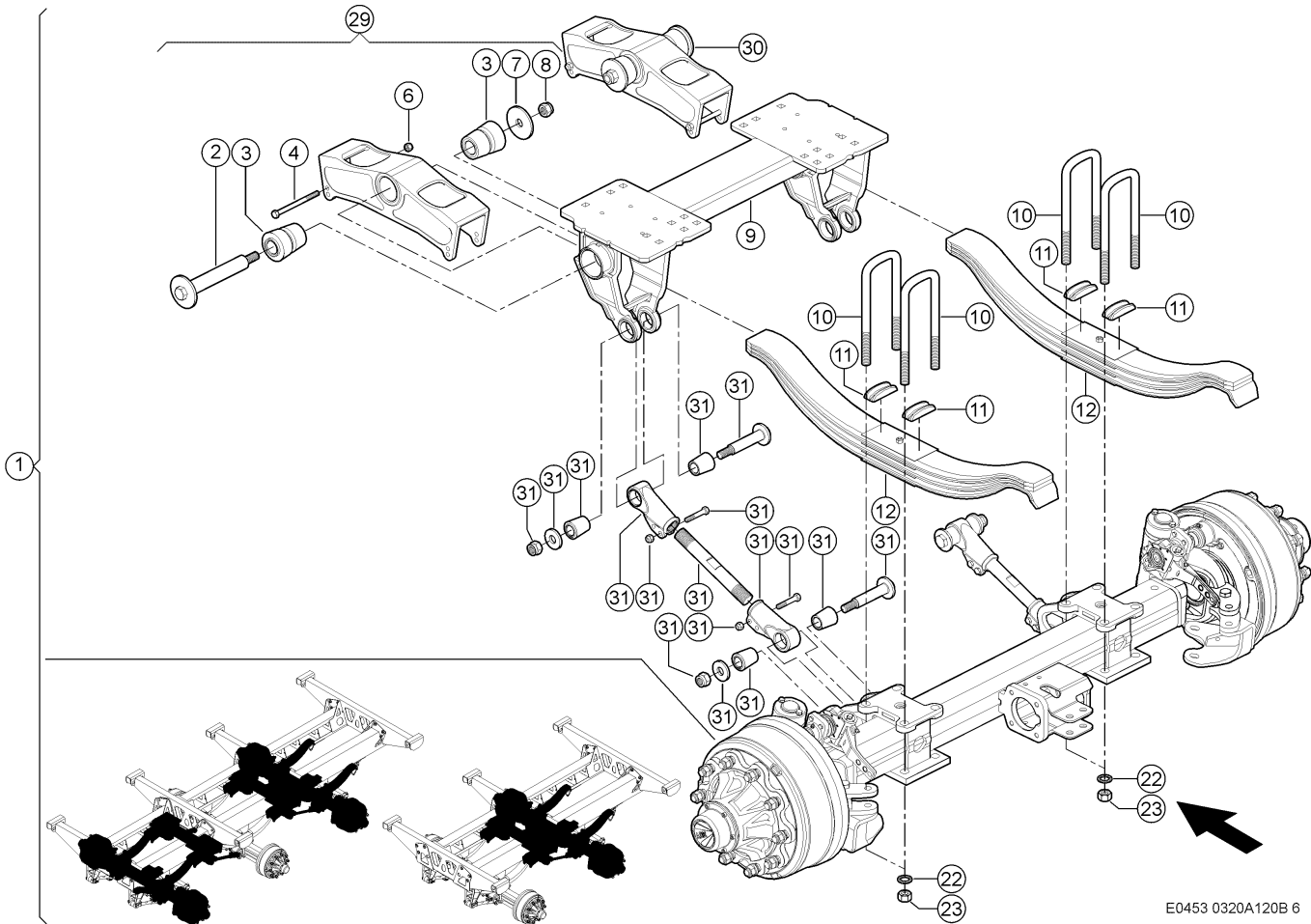
links

3) Bemerkungen

rechts

4) Maschinenummer

+ ab 99501201



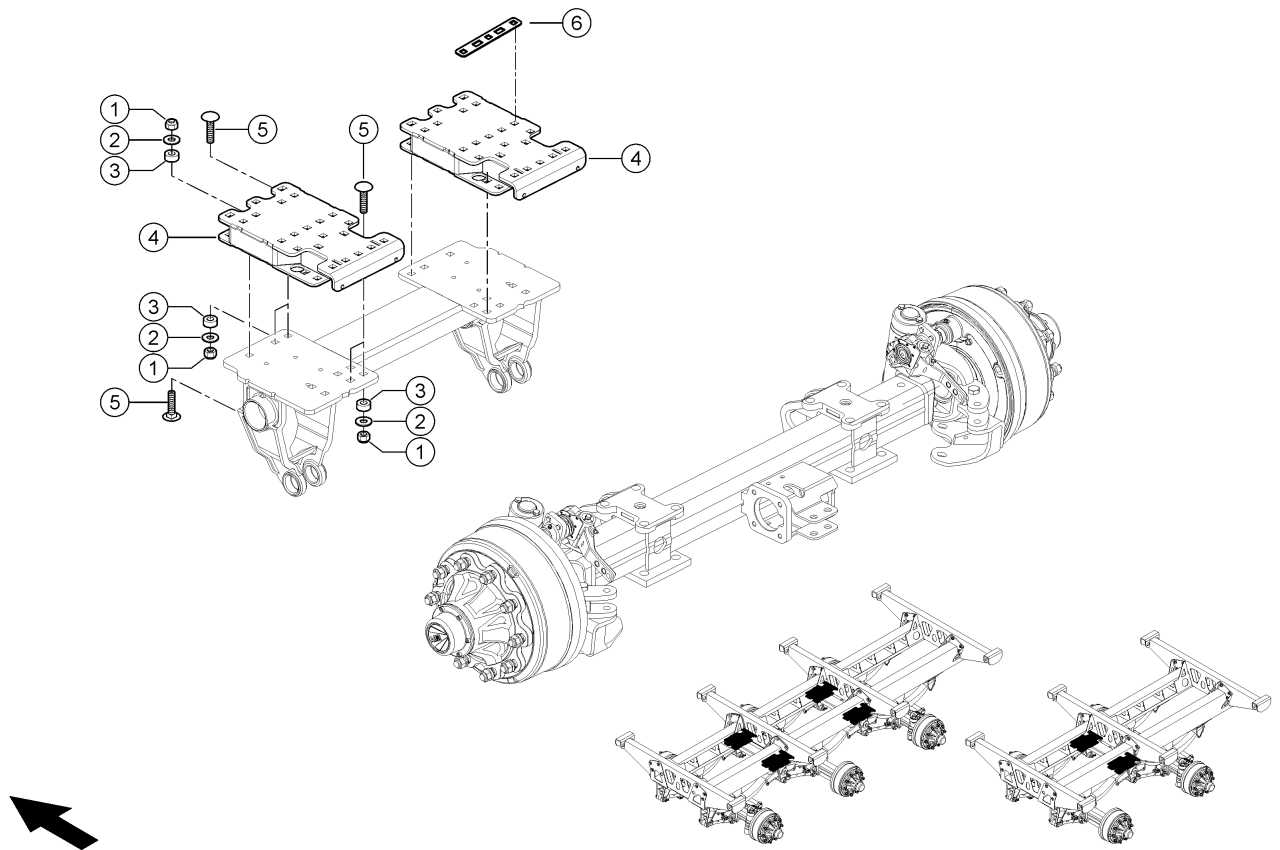
120 LENKACHSE 1)
120 STEERING AXLE 1)
120 ESSIEU / TÊTE D'ESSIEU 1)

Pos	Teilenummer	Bezeichnung	Abmessung	Description	Désignation	Menge	Bedingung
1	00 2627 584 1	LENKACHSE	9 TO	STEERING AXLE	ESSIEU DIRECTEUR	1	
2	00 0151 566 0	BOLZEN		PIN	BOULON	2	
3	00 0151 565 0	GUMMILAGER		RUBBER BEARING	PALIER EN CAOUTCH	4	
4	00 0242 382 0	SECHSKANTSCHRAUBE	M12X150	HEXAGON HEAD BOLT	VIS SIX PANS	4	
6	77 0303 411 0	MUTTER	M12-SW19	NUT	ECROU	4	
7	00 0460 280 0	UNTERLEGSCHIEBE	26X100X8	WASHER	RONDELLE	2	
8	00 0215 490 0	6KT-MUTTER M.KLEMMTEIL	M24	HEX. NUT WITH CLAMP. PART	ECROU 6 PANS AVEC BLOCAGE	2	
9	00 0151 563 0	TRAGRAHMEN		SUPPORT FRAME	CADRE PORTEUR	1	
10	00 0151 543 0	KLEMMBUEGEL	M24X2,00	CLAMP BRACKET	ETRIER DE SERRAGE	4	
11	00 0151 549 0	SEGMENT		SEGMENT	SEGMENT	4	
12	00 0151 542 0	PARABELFEDER		PARABEL SPRING	RESSORT DE PARABELE	2	
22	00 0455 717 1	SICHERUNGSSCHIEBE	NL24 -25, 3X39X3,4	LOCK WASHER	RONDELLE-SECURITE	8	
23	00 0460 769 0	6KT-MUTTER	M24X2,0	HEX.NUT	ECROU SIXPANS	8	
29	00 0151 731 0	SCHWINGHEBEL	LINKS (KIT)	SWING LEVER	BALANCIER	1	
30	00 0151 732 0	SCHWINGHEBEL	RECHTS (KIT)	SWING LEVER	BALANCIER	1	
31	00 0151 596 0	STANGE		ROD	TIRANT	2	

1) Ausrüstung

 LW_N08_0610
 LW_N08_0670

 Tandemachse, Achslast 18 t, mechanisch gefedert
 Tridemachse, Achslast 27 t, mechanisch gefedert



E0453 0320A120B 7

120 LENKACHSE 1)
120 STEERING AXLE 1)
120 ESSIEU / TÊTE D'ESSIEU 1)

Pos	Teilenummer	Bezeichnung	Abmessung	Description	Désignation	Menge	Bedingung
1	00 0238 047 0	SICHERUNGSMUTTER	M16	LOCK NUT	ÉCROU INDESSERRABLE	12	2)
2	00 0239 391 0	CONTACT-SCHEIBE	A16 -16,4X32X2,8	CONTACT WASHER	RONDELLE CONTACT	12	2)
3	00 0499 458 0	BUCHSE	17X 35H9X 14	BUSHING	DOUILLE	12	2)
4	00 1391 336 5	PLATTE GESCHW.		PLATE	PLAQUE	2	2)
5	00 0220 506 0	FLACHRUNDSCHRAUBE	M16X 60	COACH BOLT	VIS A TETE BOMBEE	12	2)
6	00 1325 481 2	PLATTE	3X 38X 244	PLATE	PLAQUE	2	2)

1) Ausrüstung

 LW_N08_0610
 LW_N08_0670

 Tandemachse, Achslast 18 t, mechanisch gefedert
 Tridemachse, Achslast 27 t, mechanisch gefedert

2) Ausrüstung

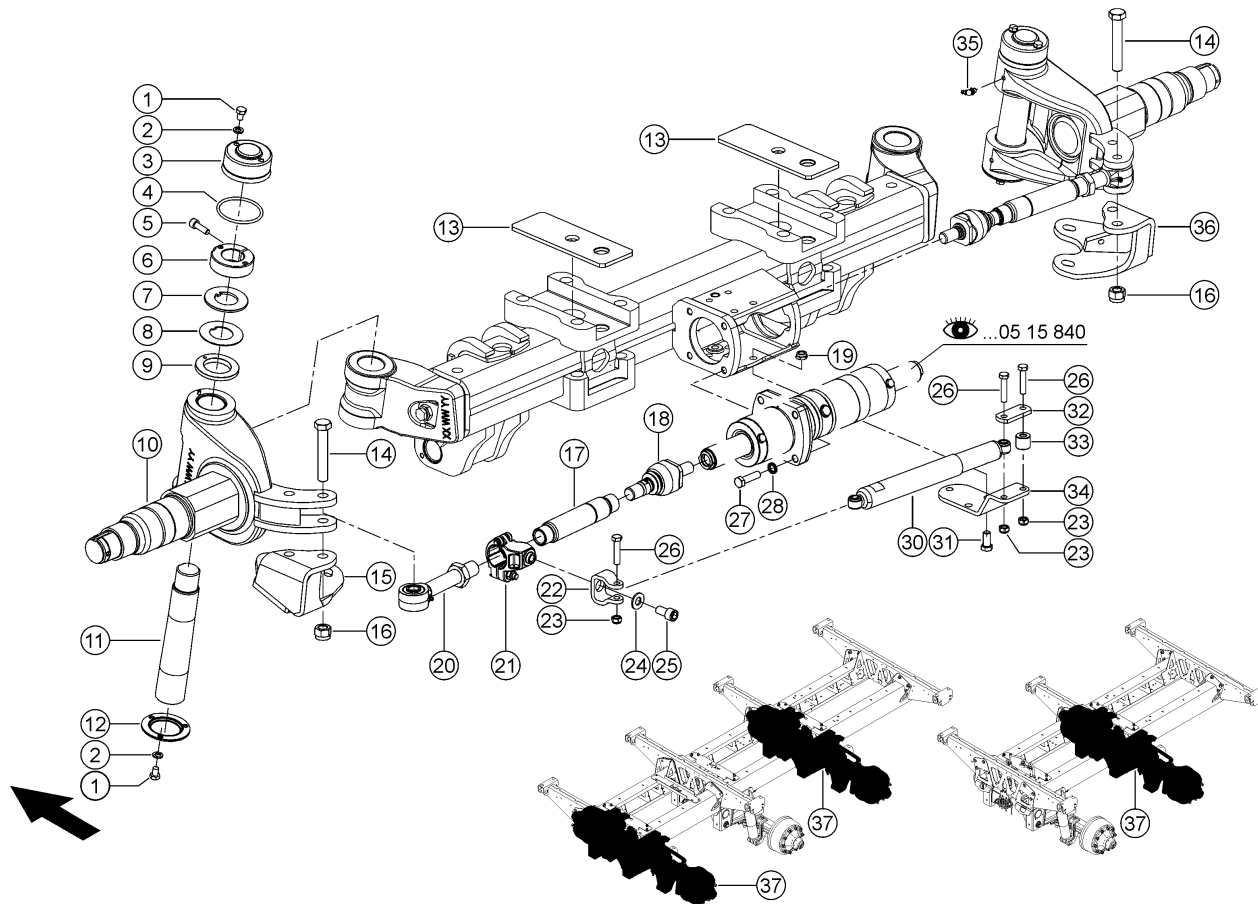
LW_N09_0030

Zubehör für 26.5"-Bereifung, mechanische Federung

Ausrüstung

LW_N09_0040

Zubehör für 26.5"-Bereifung, mechanische Federung



E0453 0320A120C 1

120 LENKACHSE 1)
120 STEERING AXLE 1)
120 ESSIEU / TÊTE D'ESSIEU 1)

Pos	Teilenummer	Bezeichnung	Abmessung	Description	Désignation	Menge	Bedingung
1	00 0237 570 0	SECHSKANTSCHRAUBE	M10X16	HEXAGON HEAD BOLT	VIS SIX PANS	10	2)
2	00 0235 133 1	FEDERRING	10 -10,2X18, 1X1,8	SPRING WASHER	RONDELLE GROWER	10	2)
3	00 0151 260 0	ABDECKKAPPE		COVER CAP	CHAPEAU	2	2)
4	00 0211 096 0	O-RING	85X5-N	O-RING	JOINT TORIQUE	2	2)
5	00 0212 935 0	ZYLINDERSCHRAUBE	M10X 30-MKL	SOCKET HEAD SCREW	VIS CYLINDRIQUE	2	2)
6	00 0151 258 0	KLEMMRING	M48X2,00	CLAMPING RING	BAGUE DE SERRAGE	2	2)
7	00 0151 253 0	DISTANZSCHEIBE		SPACER	RONDELLE-ECARTEM.	2	2)
8	00 0151 255 0	SCHEIBE		WASHER	RONDELLE	2	2)
9	00 0151 252 0	SCHEIBE		WASHER	RONDELLE	2	2)
10	00 0151 259 0	LENKSCHENKEL		CONTROL ARM	BRAS-GUIDAGE	2	2)
11	00 0151 251 0	BOLZEN	M48	PIN	BOULON	2	2)
12	00 0151 250 0	DECKEL		COVER	COUVERCLE	2	2)
13	00 0151 267 0	PLATTE		PLATE	PLAQUE	2	2)
14	00 0242 410 0	SECHSKANTSCHRAUBE	M20X120	HEXAGON HEAD BOLT	VIS SIX PANS	4	2)
15	00 0151 257 0	HALTERUNG	LINKS	BRACKET	SUPPORT	1	2)
16	00 0211 118 0	SICHERUNGSMUTTER	M20	LOCK NUT	ÉCROU INDESSERRABLE	4	2)
17	00 0151 254 0	SPURSTANGE		TRACK ROD	BARRE-ACCOUPLM.	2	2)
18	00 0234 162 0	AXIALGELENK	M24X1,5 M28X1, 5	AXIAL BALL JOINT	ROTULE AXIALE	2	2)
19	00 0211 312 1	SICHERUNGSMUTTER	M14	LOCK NUT	ÉCROU INDESSERRABLE	2	2)
20	00 0151 256 0	SPURSTANGENKOPF		BALL JOINT CPL.	JOINT A ROTULE	2	2)
21	00 0151 221 0	HALTERUNG	D42	BRACKET	SUPPORT	1	2)
22	00 0151 220 0	GABEL		FORK	FOURCHETTE	1	2)
23	00 0238 234 0	SICHERUNGSMUTTER	M12	LOCK NUT	ÉCROU INDESSERRABLE	3	2)
24	00 0234 336 0	UNTERLEGSCHLEIBE	17X34X3	WASHER	RONDELLE	1	2)
25	00 0242 296 1	ZYLINDERSCHRAUBE	M16X 30	SOCKET HEAD SCREW	VIS CYLINDRIQUE	1	2)

120 LENKACHSE 1)
120 STEERING AXLE 1)
120 ESSIEU / TÊTE D'ESSIEU 1)

Pos	Teilenummer	Bezeichnung	Abmessung	Description	Désignation	Menge	Bedingung
26	00 0235 554 0	SECHSKANTSCHRAUBE	M12X50	HEXAGON HEAD BOLT	VIS SIX PANS	3	2)
27	00 0238 068 0	SECHSKANTSCHRAUBE	M14X50	HEXAGON HEAD BOLT	VIS SIX PANS	4	2)
28	00 0249 319 0	SICHERUNGSSCHEIBE	S 14	LOCK WASHER	RONDELLE-SECURITE	4	2)
30	00 0151 375 0	STOSSDAEMPFER	D45	SHOCK ABSORBER	AMORTISSEUR	1	2)
31	00 0236 328 0	SECHSKANTSCHRAUBE	M14X45	HEXAGON HEAD BOLT	VIS SIX PANS	3	2)
32	00 0151 217 0	LASCHE		STRAP	PATTE	1	2)
33	00 0151 216 0	DISTANZHUELSE	M10/M8	SPACER SLEEVE	MANCHON-DISTANCE	1	2)
34	00 0151 215 0	HALTERUNG		BRACKET	SUPPORT	1	2)
35	00 0234 166 0	SCHMIERNIPPEL	M8X1,25 45°	GREASE NIPPLE	GRAISSEUR	4	2)
36	00 0151 261 0	HALTERUNG	RECHTS	BRACKET	SUPPORT	1	2)
37	00 2627 580 0	LENKACHSE	9 TO	STEERING AXLE	ESSIEU DIRECTEUR	1	2)

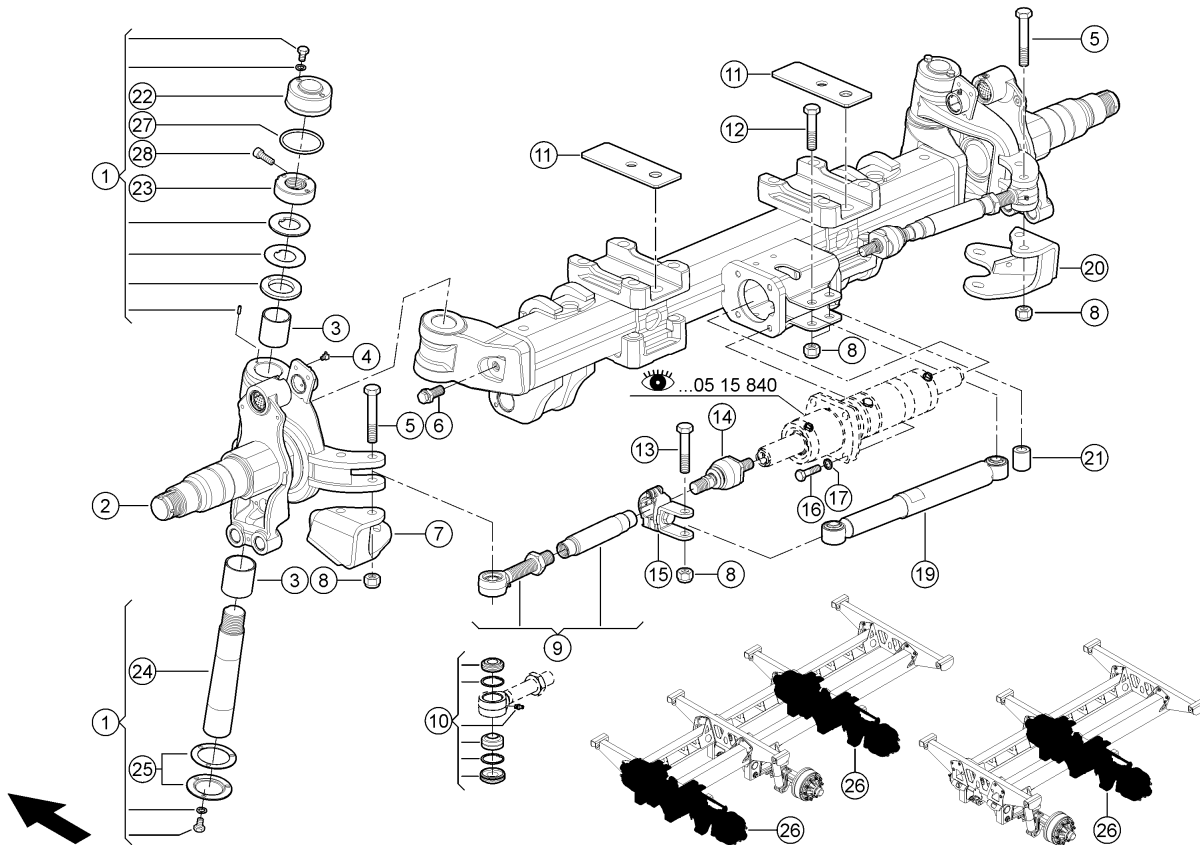
1) Ausrüstung

 LW_N08_0620
 LW_N08_0650

 Tandemachse, Achslast 18 t, mit hydraulischem Ausgleich
 Tridemachse, Achslast 27 t, mit hydraulischem Ausgleich

2) Maschinenummer

+ bis 99501005



E0453 0320A120C 2

120 LENKACHSE 1)
120 STEERING AXLE 1)
120 ESSIEU / TÊTE D'ESSIEU 1)

Pos	Teilenummer	Bezeichnung	Abmessung	Description	Désignation	Menge	Bedingung
1	00 0151 568 0	BOLZEN	KIT	PIN	BOULON	2	2)
2	00 0151 575 0	LENKSCHENKEL	LINKS	CONTROL ARM	BRAS-GUIDAGE	1	3)
2	00 0151 574 0	LENKSCHENKEL	RECHTS	CONTROL ARM	BRAS-GUIDAGE	1	4)
3	00 0151 567 0	BUCHSEN	KIT	BUSHING	DOUILLE	1	2)
4	00 0234 166 0	SCHMIERNIPPEL	M8X1,25 45°	GREASE NIPPLE	GRAISSEUR	4	2)
5	00 0242 410 0	SECHSKANTSCHRAUBE	M20X120	HEXAGON HEAD BOLT	VIS SIX PANS	4	2)
6	00 0234 163 0	SPEZIALSCHRAUBE	M20X1,50X53,5	SPECIAL SCREW	VIS TETE CREUSE	2	2)
7	00 0151 257 0	HALTERUNG	LINKS	BRACKET	SUPPORT	1	2)
8	00 0233 551 0	SICHERUNGSMUTTER	M20	LOCK NUT	ÉCROU INDESSERRABLE	7	2)
9	00 0151 254 0	SPURSTANGE		TRACK ROD	BARRE-ACCOUPLER.	2	2)
10	00 0151 576 0	GELENKLAGER	KIT	JOINT BEARING	PALIER A ROTULE	1	2)
11	00 0151 267 0	PLATTE		PLATE	PLAQUE	2	2)
12	00 0235 329 0	SECHSKANTSCHRAUBE	M20X90	HEXAGON HEAD BOLT	VIS SIX PANS	2	2)
13	00 0242 408 0	SECHSKANTSCHRAUBE	M20X100	HEXAGON HEAD BOLT	VIS SIX PANS	1	2)
14	00 0234 162 0	AXIALGELENK	M24X1,5 M28X1,5	AXIAL BALL JOINT	ROTULE AXIALE	2	2)
15	00 0151 571 0	HALTERUNG	LINKS	BRACKET	SUPPORT	1	2)
16	00 0238 068 0	SECHSKANTSCHRAUBE	M14X50	HEXAGON HEAD BOLT	VIS SIX PANS	4	2)
17	00 0249 319 0	SICHERUNGSSCHEIBE	S 14	LOCK WASHER	RONDELLE-SECURITE	4	2)
19	00 0151 218 0	STOSSDAEMPFER	D55	SHOCK ABSORBER	AMORTISSEUR	1	2)
20	00 0151 261 0	HALTERUNG	RECHTS	BRACKET	SUPPORT	1	2)
21	00 0151 572 0	DISTANZHUELSE	L=45	SPACER SLEEVE	MANCHON-DISTANCE	1	2)
22	00 0151 260 0	ABDECKKAPPE		COVER CAP	CHAPEAU	2	2)
23	00 0151 258 0	KLEMMRING	M48X2,00	CLAMPING RING	BAGUE DE SERRAGE	2	2)
24	00 0151 251 0	BOLZEN	M48	PIN	BOULON	2	2)
25	00 0151 250 0	DECKEL		COVER	COUVERCLE	2	2)
26	00 2627 580 0	LENKACHSE	9 TO	STEERING AXLE	ESSIEU DIRECTEUR	1	2)

120 LENKACHSE 1)
120 STEERING AXLE 1)
120 ESSIEU / TÊTE D'ESSIEU 1)

Pos	Teilenummer	Bezeichnung	Abmessung	Description	Désignation	Menge	Bedingung
27	00 0211 096 0	O-RING	85X5-N	O-RING	JOINT TORIQUE	2	2)
28	00 0212 935 0	ZYLINDERSCHRAUBE	M10X 30-MKL	SOCKET HEAD SCREW	VIS CYLINDRIQUE	2	2)

1) Ausrüstung

 LW_N08_0620
 LW_N08_0650

 Tandemachse, Achslast 18 t, mit hydraulischem Ausgleich
 Tridemachse, Achslast 27 t, mit hydraulischem Ausgleich

2) Maschinenummer

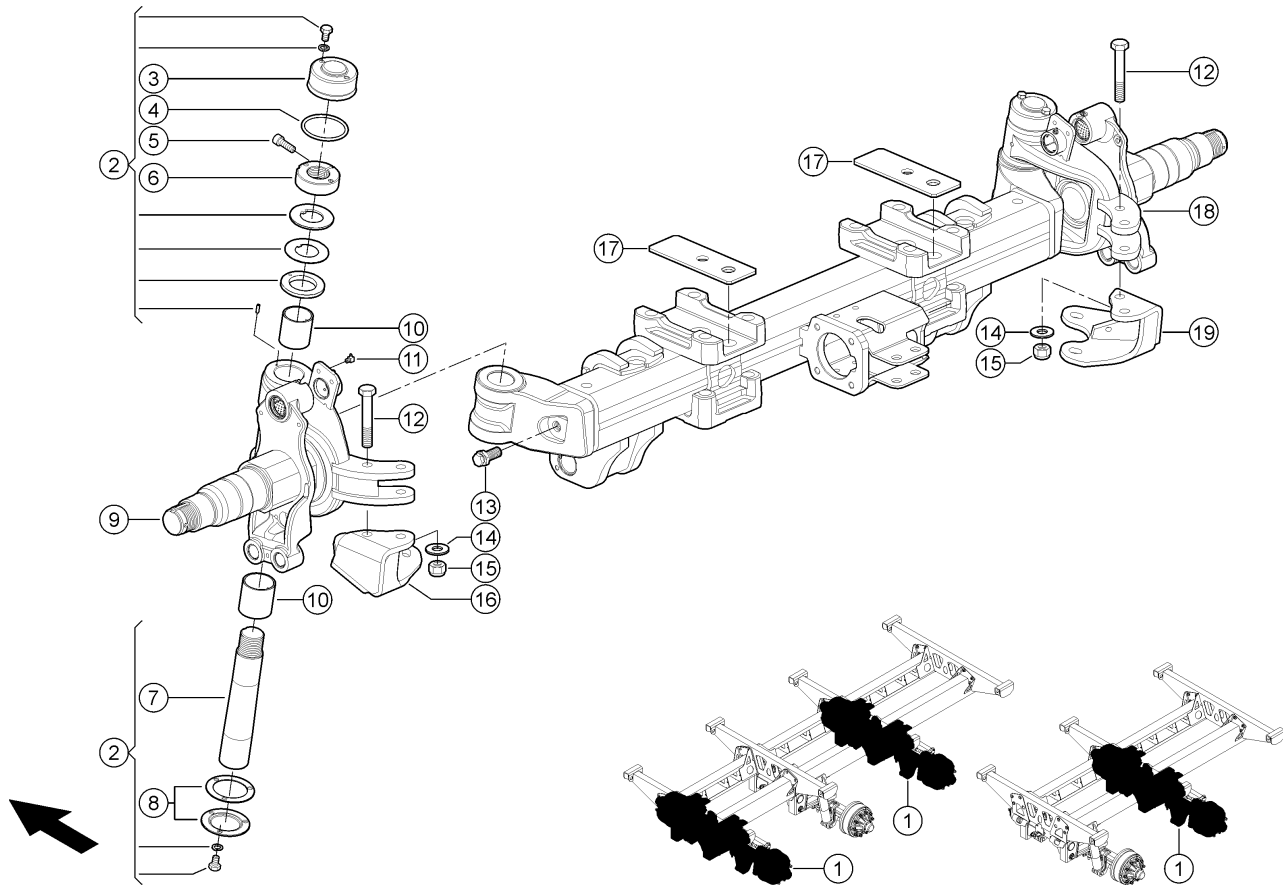
+ ab 99501006 bis 99501200

3) Maschinenummer

 + ab 99501006 bis 99501200
 links

4) Maschinenummer

 + ab 99501006 bis 99501200
 rechts



E0453 0320A120C 3

120 LENKACHSE 1)
120 STEERING AXLE 1)
120 ESSIEU / TÊTE D'ESSIEU 1)

Pos	Teilenummer	Bezeichnung	Abmessung	Description	Désignation	Menge	Bedingung
1	00 2627 580 1	LENKACHSE	9 TO	STEERING AXLE	ESSIEU DIRECTEUR	1	2)
2	00 0151 568 0	BOLZEN	KIT	PIN	BOULON	2	2)
3	00 0151 260 0	ABDECKKAPPE		COVER CAP	CHAPEAU	2	2)
4	00 0211 096 0	O-RING	85X5-N	O-RING	JOINT TORIQUE	2	2)
5	00 0212 935 0	ZYLINDERSCHRAUBE	M10X 30-MKL	SOCKET HEAD SCREW	VIS CYLINDRIQUE	2	2)
6	00 0151 258 0	KLEMMRING	M48X2,00	CLAMPING RING	BAGUE DE SERRAGE	2	2)
7	00 0151 251 0	BOLZEN	M48	PIN	BOULON	2	2)
8	00 0151 250 0	DECKEL		COVER	COUVERCLE	2	2)
9	00 0151 825 0	LENKSCHENKEL	LINKS	CONTROL ARM	BRAS-GUIDAGE	1	2)
10	00 0151 567 0	BUCHSEN	KIT	BUSHING	DOUILLE	1	2)
11	00 0234 166 0	SCHMIERNIPPEL	M8X1,25 45°	GREASE NIPPLE	GRAISSEUR	4	2)
12	00 0242 410 0	SECHSKANTSCHRAUBE	M20X120	HEXAGON HEAD BOLT	VIS SIX PANS	2	2)
13	00 0234 163 0	SPEZIALSCHRAUBE	M20X1,50X53,5	SPECIAL SCREW	VIS TETE CREUSE	2	2)
14	00 0235 128 2	SCHEIBE	21	WASHER	RONDELLE	2	2)
15	00 0233 551 0	SICHERUNGSMUTTER	M20	LOCK NUT	ÉCROU INDESSERRABLE	2	2)
16	00 0151 257 0	HALTERUNG	LINKS	BRACKET	SUPPORT	1	2)
17	00 0151 267 0	PLATTE		PLATE	PLAQUE	2	2)
18	00 0151 826 0	LENKSCHENKEL	RECHTS	CONTROL ARM	BRAS-GUIDAGE	1	2)
19	00 0151 261 0	HALTERUNG	RECHTS	BRACKET	SUPPORT	1	2)

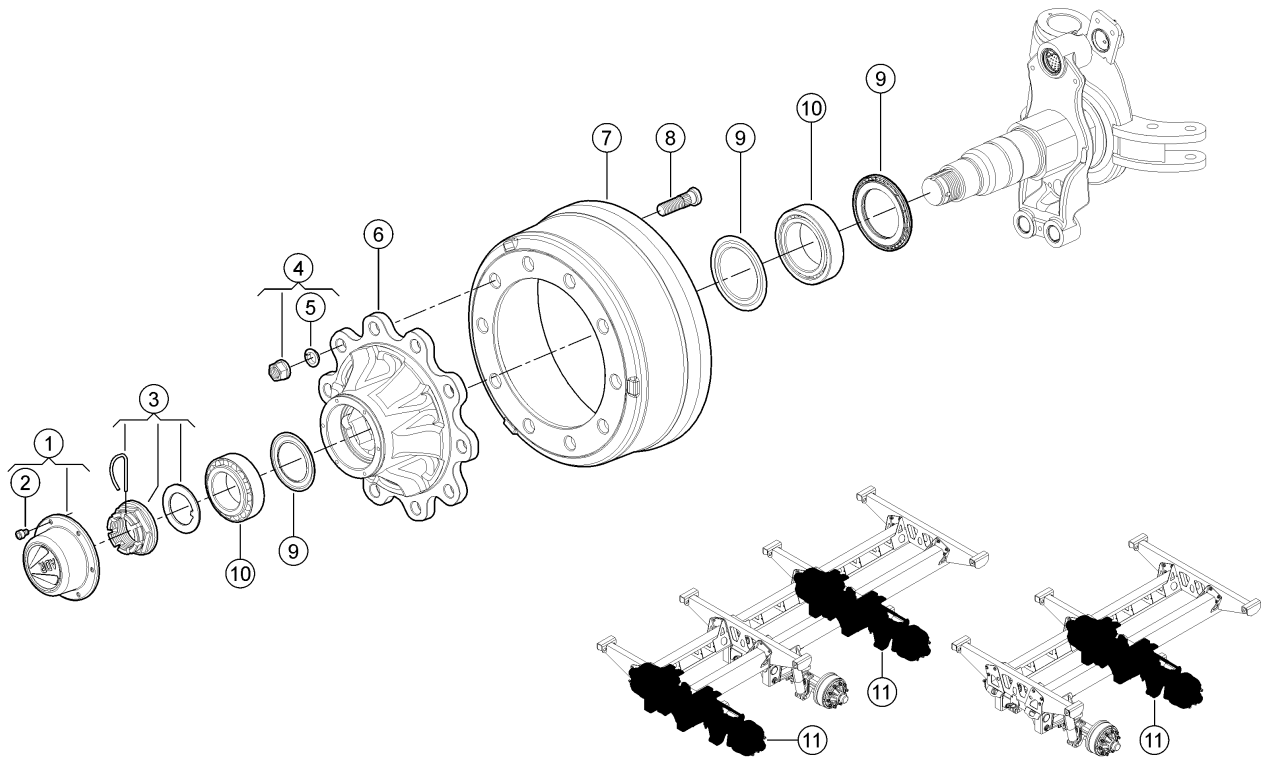
1) Ausrüstung

 LW_N08_0620
 LW_N08_0650

 Tandemachse, Achslast 18 t, mit hydraulischem Ausgleich
 Tridemachse, Achslast 27 t, mit hydraulischem Ausgleich

2) Maschinenummer

+ ab 99501201



E0453 0320A120C 4

**120 LENKACHSE 1)
120 STEERING AXLE 1)
120 ESSIEU / TÊTE D'ESSIEU 1)**

Pos	Teilenummer	Bezeichnung	Abmessung	Description	Désignation	Menge	Bedingung
1	00 0151 194 0	NABENKAPPE	144X80 (KIT)	HUB CAP	COUVRE-MOYEU	1	
2	00 0234 972 1	ZYLINDERSCHRAUBE	M 8X10	SOCKET HEAD SCREW	VIS CYLINDRIQUE	12	
3	00 0867 519 0	KRONENMUTTER	M58X1,5	CASTELLATED NUT	ECROU CRENELE	1	
4	00 0864 170 0	RADMUTTER	M22X1,5	WHEEL NUT	ECROU-ROUE	2	2)
5	00 0233 224 0	FEDERRING	C 22,5X34X8	SPRING WASHER	RONDELLE GROWER	20	
6	00 0867 507 0	RADNABE	T10 22 120-140 280-335	WHEEL HUB	MOYEU-ROUE	2	
7	00 0151 240 0	BREMSTROMMEL	10-LOCH 25X10 406X140	BRAKE DRUM	TAMBOUR-FREIN	2	
8	00 0864 169 0	RADBOLZEN	M22X1,5X89	WHEEL BOLT	BOULON DE ROUE	2	2)
9	00 0867 516 0	DICHTUNGSSATZ		SEAL KIT	JEU DE JOINTS	2	
10	00 0867 517 0	LAGER		BEARING	PALIER	2	
11	00 2627 580 1	LENKACHSE	9 TO	STEERING AXLE	ESSIEU DIRECTEUR	1	

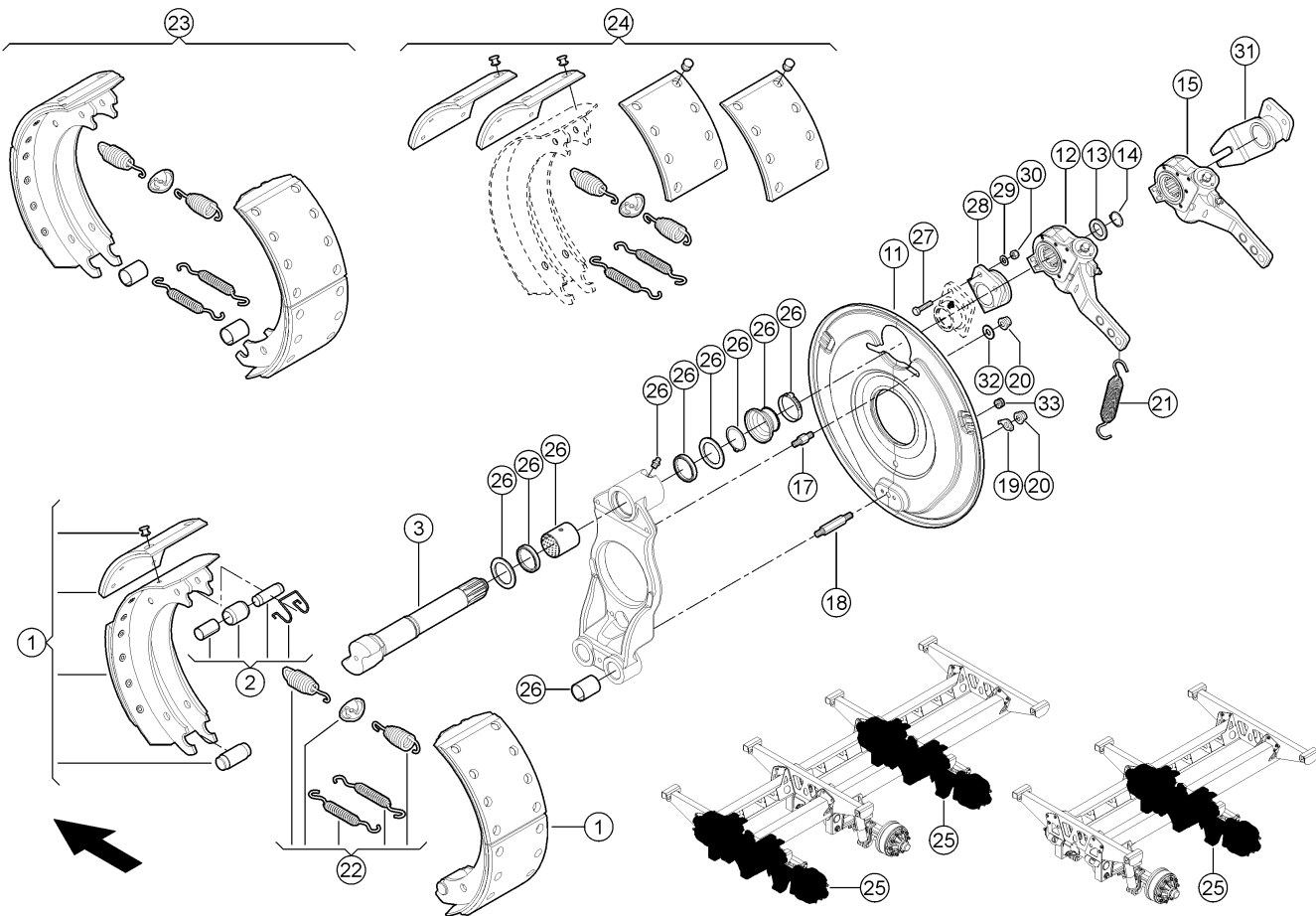
1) Ausrüstung

 LW_N08_0620
LW_N08_0650

 Tandemachse, Achslast 18 t, mit hydraulischem Ausgleich
Tridemachse, Achslast 27 t, mit hydraulischem Ausgleich

2) Bemerkungen

Satz



E0453 0320A120C 5

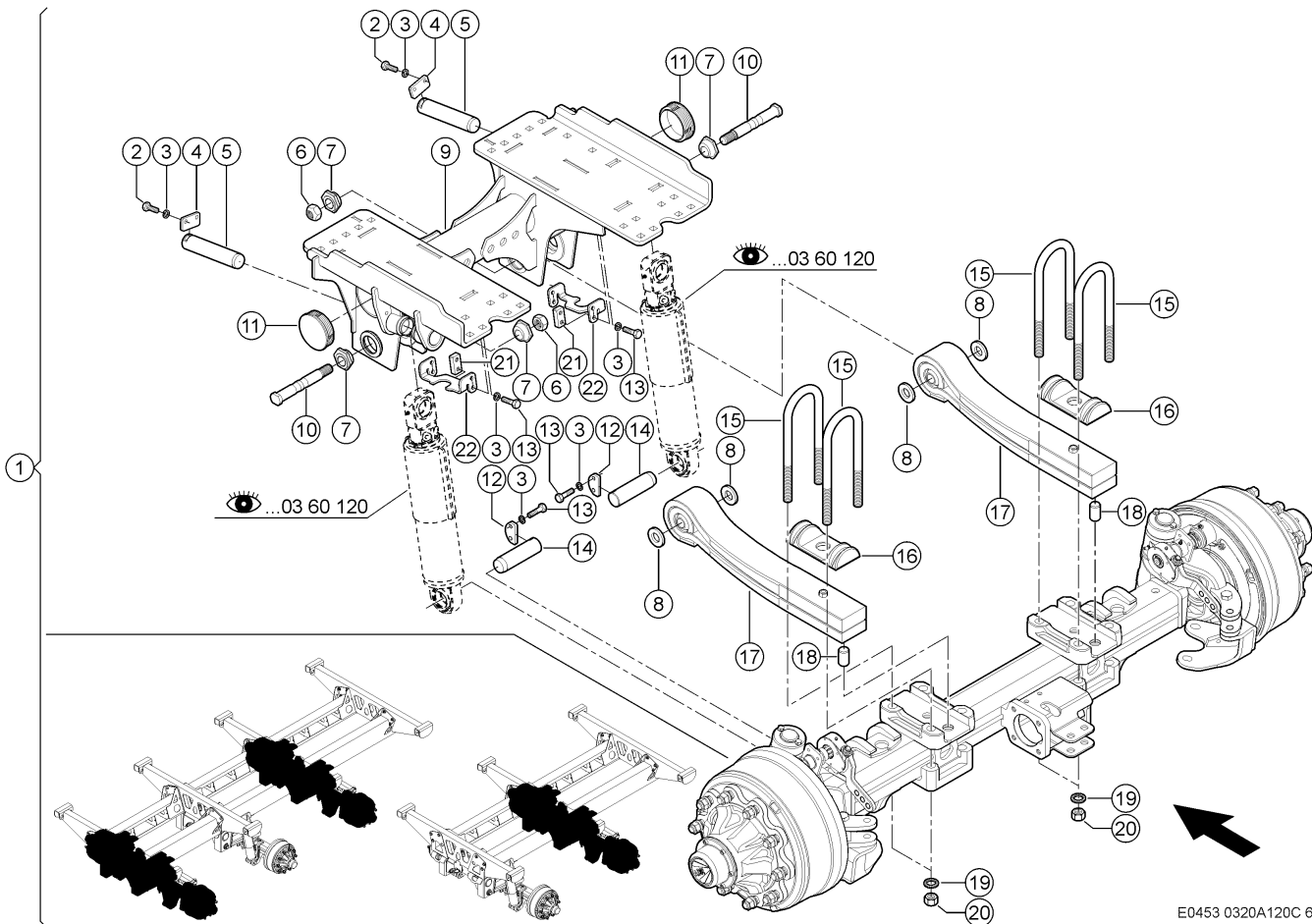
120 LENKACHSE 1)
120 STEERING AXLE 1)
120 ESSIEU / TÊTE D'ESSIEU 1)

Pos	Teilenummer	Bezeichnung	Abmessung	Description	Désignation	Menge	Bedingung
1	00 0151 248 0	BREMSBACKE KPL.	406X140	BRAKE SHOE COMPL.	MACHOIRE-FREIN CP	4	
2	00 0151 214 0	LAGEREINHEIT	KIT	BEARING UNIT	PALIER,UNITE	2	
3	00 0151 265 0	NOCKENWELLE	D=40 L=235	CAM SHAFT	ARBRE A CAMES	1	2)
3	00 0151 266 0	NOCKENWELLE	D=40 L=235	CAM SHAFT	ARBRE A CAMES	1	3)
11	00 0151 569 0	ABDECKBLECH		COVER PLATE	TÔLE-RECOUVREMENT	2	
12	00 0151 814 0	GESTAENGESTELLER	Z=10 LINKS	CONTROL LEVER	LEVIER DE REGLAGE	1	4)
12	00 0151 233 0	GESTAENGESTELLER	Z=10 LINKS	CONTROL LEVER	LEVIER DE REGLAGE	1	5)
13	00 0234 369 0	UNTERLEGSCHIEBE	26X37X4	WASHER	RONDELLE	2	
14	00 0244 216 0	SICHERUNGSRING	25X2	CIRCLIP	CIRCLIPS	2	
15	00 0151 813 0	GESTAENGESTELLER	Z=10 RECHTS	CONTROL LEVER	LEVIER DE REGLAGE	1	4)
15	00 0151 234 0	GESTAENGESTELLER	Z=10 RECHTS	CONTROL LEVER	LEVIER DE REGLAGE	1	5)
17	00 0151 237 0	DISTANZBOLZEN	M10	SPACER BOLT	GOUJON D ECARTEME	4	4)
17	00 0151 264 0	DISTANZBOLZEN	M10	SPACER BOLT	GOUJON D ECARTEME	4	5)
18	00 0151 263 0	DISTANZBOLZEN	M10	SPACER BOLT	GOUJON D ECARTEME	2	
19	00 0859 745 0	SCHEIBE		WASHER	RONDELLE	2	
20	00 0216 947 0	SICHERUNGSMUTTER	M10	LOCK NUT	ÉCROU INDESSERRABLE	6	
21	00 0234 160 0	ZUGFEDER	2,8 X 25,5 X 145	TENSION SPRING	RESSORT TENDEUR	2	
22	00 0151 213 0	ZUGFEDER	KIT	TENSION SPRING	RESSORT TENDEUR	2	
23	00 0151 495 0	BREMSBACKEN	KIT	BRAKE SHOE	MACHOIRE DE FREIN	2	
24	00 0151 496 0	BREMSBELAG		BRAKE LINING	GARNITURE-FREIN	2	
25	00 2627 580 1	LENKACHSE	9 TO	STEERING AXLE	ESSIEU DIRECTEUR	1	
26	00 0151 497 0	BUCHSEN	KIT	BUSHING	DOUILLE	2	
27	00 0237 339 0	SECHSKANTSCHRAUBE	M8X35-B=22	HEXAGON HEAD BOLT	VIS SIX PANS	4	4)
28	00 0151 811 0	HALTER	LINKS	SUPPORT	SUPPORT	1	4)
29	00 0237 990 0	UNTERLEGSCHIEBE	10-10,5X18X1,6	WASHER	RONDELLE	4	4)
30	00 0238 132 0	SICHERUNGSMUTTER	M8	LOCK NUT	ÉCROU INDESSERRABLE	4	4)

120 LENKACHSE 1)
120 STEERING AXLE 1)
120 ESSIEU / TÊTE D'ESSIEU 1)

Pos	Teilenummer	Bezeichnung	Abmessung	Description	Désignation	Menge	Bedingung
31	00 0151 812 0	HALTER	RECHTS	SUPPORT	SUPPORT	1	4)
32	00 0236 913 2	FLACHE SCHEIBE	10-10,5X20X2	FLAT WASHER	RONDELLE PLATE	4	4)
33	00 1301 134 0	DURCHFUEHRUNGSRING	A 8X15X9	JUNCTION	ANNEAU D APPLICATION	2	4)

1) Ausrüstung	LW_N08_0620 LW_N08_0650	Tandemachse, Achslast 18 t, mit hydraulischem Ausgleich Tridemachse, Achslast 27 t, mit hydraulischem Ausgleich
2) Bemerkungen		links
3) Bemerkungen		rechts
4) Maschinenummer		+ ab 99501201
5) Maschinenummer		+ bis 99501200



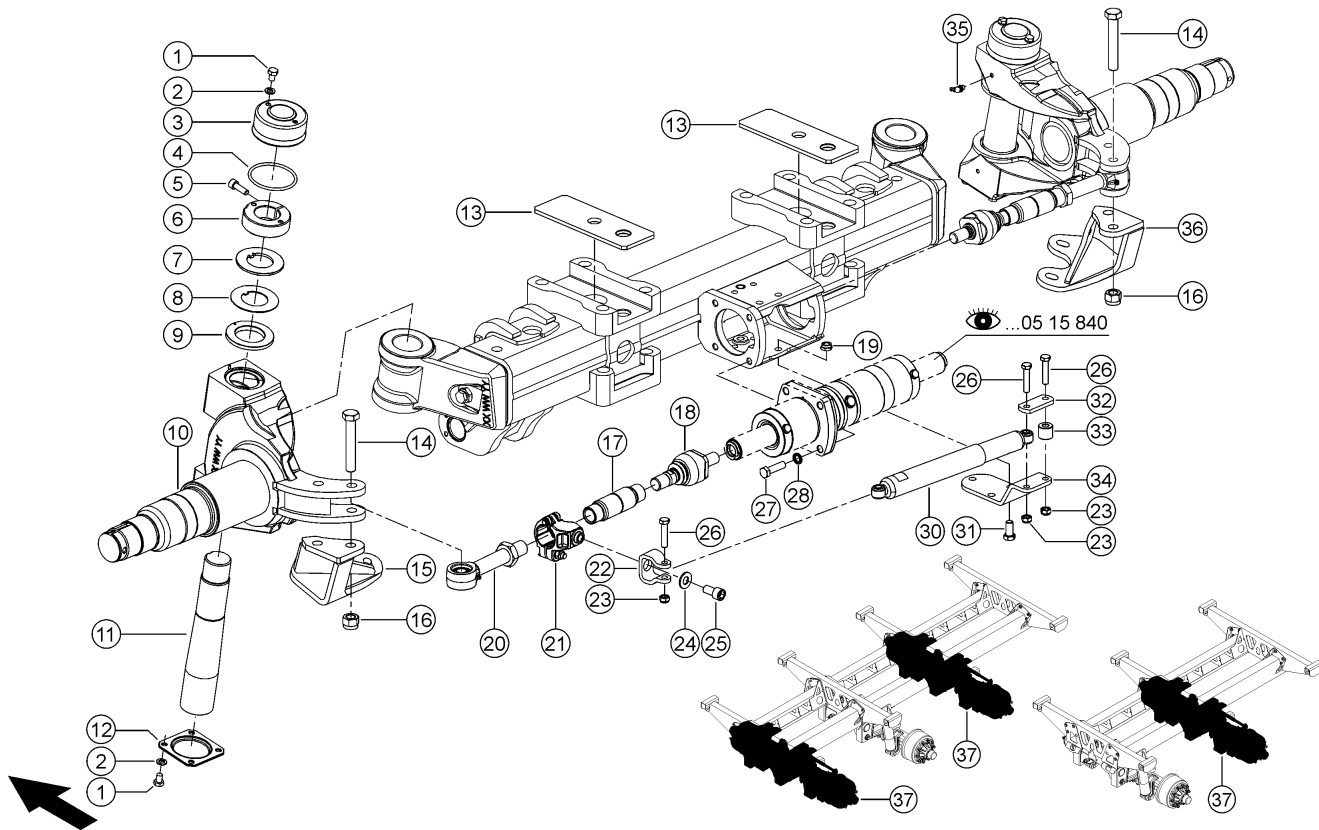
E0453 0320A120C 6

120 LENKACHSE 1)
120 STEERING AXLE 1)
120 ESSIEU / TÊTE D'ESSIEU 1)

Pos	Teilenummer	Bezeichnung	Abmessung	Description	Désignation	Menge	Bedingung
1	00 2627 580 1	LENKACHSE	9 TO	STEERING AXLE	ESSIEU DIRECTEUR	1	
2	00 0242 383 0	ZYLINDERSTIFT	W.ERS.D.24238	CYLINDRICAL PIN	GOUPILLE CYLINDR.	4	
3	00 0235 133 1	FEDERRING	10 -10,2X18, 1X1,8	SPRING WASHER	RONDELLE GROWER	16	
4	00 0151 435 0	ACHSHALTER	40X8X11-L=70	AXLE HOLDER	SUPPORT ESSIEU	2	
5	00 0151 434 0	BOLZEN		PIN	BOULON	2	
6	00 0218 133 1	SICHER-MUTTER	M27X1,5	LOCK NUT	ECROU AUTO-FREINE	2	
7	00 0151 432 0	EXZENTER		ECCENTRIC	EXCENTRIQUE	4	
8	00 0151 894 0	DISTANZSCHEIBE		SPACER	RONDELLE-ECARTEM.	4	2)
8	00 0151 433 0	DISTANZSCHEIBE		SPACER	RONDELLE-ECARTEM.	4	
9	00 0151 677 0	TRAGRAHMEN		SUPPORT FRAME	CADRE PORTEUR	1	2)
9	00 0151 538 0	TRAGRAHMEN		SUPPORT FRAME	CADRE PORTEUR	1	3)
9	00 0151 630 0	TRAGRAHMEN		SUPPORT FRAME	CADRE PORTEUR	1	4)
10	00 0151 431 0	GEWINDEBOLZEN	M27X1,5	THREADED BOLT	BOULON FILETEE	2	
11	07 0633 530 2	LAMELLENSTOPFEN	D108 X 2,5-4,5	LAMELLAR PLUG	BOUCHON LAMELLES	2	2)
12	00 0151 437 0	ACHSHALTER	40X8X11-L=70	AXLE HOLDER	SUPPORT ESSIEU	2	
13	00 0237 874 0	SECHSKANTSCHRAUBE	M10X35	HEXAGON HEAD BOLT	VIS SIX PANS	12	
14	00 0151 436 0	BOLZEN		PIN	BOULON	2	
15	00 0151 441 0	KLEMMBUEGEL	M24X2,00	CLAMP BRACKET	ETRIER DE SERRAGE	4	
16	00 0151 440 0	SEGMENT		SEGMENT	SEGMENT	2	
17	00 0151 438 0	BLATTFEDER		FLAT SPRING	RESSORT A LAMES	2	
18	00 0151 439 0	ZYLINDERSTIFT	30X50	CYLINDRICAL PIN	GOUPILLE CYLINDR.	2	
19	00 0455 717 1	SICHERUNGSSCHEIBE	NL24 -25, 3X39X3,4	LOCK WASHER	RONDELLE-SECURITE	8	
20	00 0460 769 0	6KT-MUTTER	M24X2,0	HEX.NUT	ECROU SIXPANS	8	
21	00 0151 895 0	GEWINDEPLATTE		THREADED PLATE	PLAQUE FILETEE	4	2)
22	00 0151 896 0	HALTEBUEGEL		SUPPORTING BRACK.	ETRIER-RETENUE	2	2)

**120 LENKACHSE 1)
120 STEERING AXLE 1)
120 ESSIEU / TÊTE D'ESSIEU 1)**

1) Ausrüstung	LW_N08_0620 LW_N08_0650	Tandemachse, Achslast 18 t, mit hydraulischem Ausgleich Tridemachse, Achslast 27 t, mit hydraulischem Ausgleich
2) Maschinenummer		+ ab 99501201
3) Maschinenummer		+ ab 99501172 bis 99501200
4) Maschinenummer		+ bis 99501171



E0453 0320A120D 1

120 LENKACHSE 1)
120 STEERING AXLE 1)
120 ESSIEU / TÊTE D'ESSIEU 1)

Pos	Teilenummer	Bezeichnung	Abmessung	Description	Désignation	Menge	Bedingung
1	00 0237 570 0	SECHSKANTSCHRAUBE	M10X16	HEXAGON HEAD BOLT	VIS SIX PANS	10	2)
2	00 0235 133 1	FEDERRING	10 -10,2X18,1X1,8	SPRING WASHER	RONDELLE GROWER	10	2)
3	00 0151 260 0	ABDECKKAPPE		COVER CAP	CHAPEAU	2	2)
4	00 0234 165 0	O-RING	D91,44X5.34	O-RING	JOINT TORIQUE	2	2)
5	00 0212 935 0	ZYLINDERSCHRAUBE	M10X 30-MKL	SOCKET HEAD SCREW	VIS CYLINDRIQUE	2	2)
6	00 0151 230 0	KLEMMRING	M55X2,00	CLAMPING RING	BAGUE DE SERRAGE	2	2)
7	00 0151 229 0	DISTANZSCHEIBE		SPACER	RONDELLE-ECARTEM.	2	2)
8	00 0151 227 0	SCHEIBE		WASHER	RONDELLE	2	2)
9	00 0151 228 0	SCHEIBE		WASHER	RONDELLE	2	2)
10	00 0151 224 0	LENKSCHENKEL		CONTROL ARM	BRAS-GUIDAGE	2	2)
11	00 0151 226 0	BOLZEN	M55	PIN	BOULON	2	2)
12	00 0151 225 0	DECKEL		COVER	COUVERCLE	2	2)
13	00 0151 267 0	PLATTE		PLATE	PLAQUE	2	2)
14	00 0242 410 0	SECHSKANTSCHRAUBE	M20X120	HEXAGON HEAD BOLT	VIS SIX PANS	4	2)
15	00 0151 223 0	HALTERUNG	LINKS	BRACKET	SUPPORT	1	2)
16	00 0211 118 0	SICHERUNGSMUTTER	M20	LOCK NUT	ÉCROU INDESSERRABLE	4	2)
17	00 0234 163 0	SPEZIALSCHRAUBE	M20X1,50X53,5	SPECIAL SCREW	VIS TETE CREUSE	2	2)
18	00 0234 162 0	AXIALGELENK	M24X1,5 M28X1,5	AXIAL BALL JOINT	ROTULE AXIALE	2	2)
19	00 0211 312 1	SICHERUNGSMUTTER	M14	LOCK NUT	ÉCROU INDESSERRABLE	2	2)
20	00 0151 222 0	SPURSTANGE		TRACK ROD	BARRE-ACCouplem.	2	2)
21	00 0151 221 0	HALTERUNG	D42	BRACKET	SUPPORT	1	2)
22	00 0151 220 0	GABEL		FORK	FOURCHETTE	1	2)
23	00 0238 234 0	SICHERUNGSMUTTER	M12	LOCK NUT	ÉCROU INDESSERRABLE	3	2)
24	00 0234 336 0	UNTERLEGSCHNEIBE	17X34X3	WASHER	RONDELLE	1	2)
25	00 0242 296 1	ZYLINDERSCHRAUBE	M16X 30	SOCKET HEAD SCREW	VIS CYLINDRIQUE	1	2)

120 LENKACHSE 1)
120 STEERING AXLE 1)
120 ESSIEU / TÊTE D'ESSIEU 1)

Pos	Teilenummer	Bezeichnung	Abmessung	Description	Désignation	Menge	Bedingung
26	00 0235 554 0	SECHSKANTSCHRAUBE	M12X50	HEXAGON HEAD BOLT	VIS SIX PANS	3	2)
27	00 0238 068 0	SECHSKANTSCHRAUBE	M14X50	HEXAGON HEAD BOLT	VIS SIX PANS	4	2)
28	00 0249 319 0	SICHERUNGSSCHEIBE	S 14	LOCK WASHER	RONDELLE-SECURITE	4	2)
30	00 0151 375 0	STOSSDAEMPFER	D45	SHOCK ABSORBER	AMORTISSEUR	1	2)
31	00 0236 328 0	SECHSKANTSCHRAUBE	M14X45	HEXAGON HEAD BOLT	VIS SIX PANS	3	2)
32	00 0151 217 0	LASCHE		STRAP	PATTE	1	2)
33	00 0151 216 0	DISTANZHUELSE	M10/M8	SPACER SLEEVE	MANCHON-DISTANCE	1	2)
34	00 0151 215 0	HALTERUNG		BRACKET	SUPPORT	1	2)
35	00 0234 166 0	SCHMIERNIPPEL	M8X1,25 45°	GREASE NIPPLE	GRAISSEUR	4	2)
36	00 0151 232 0	HALTERUNG	RECHTS	BRACKET	SUPPORT	1	2)
37	00 2627 582 1	LENKACHSE	10 TO	STEERING AXLE	ESSIEU DIRECTEUR	1	2)

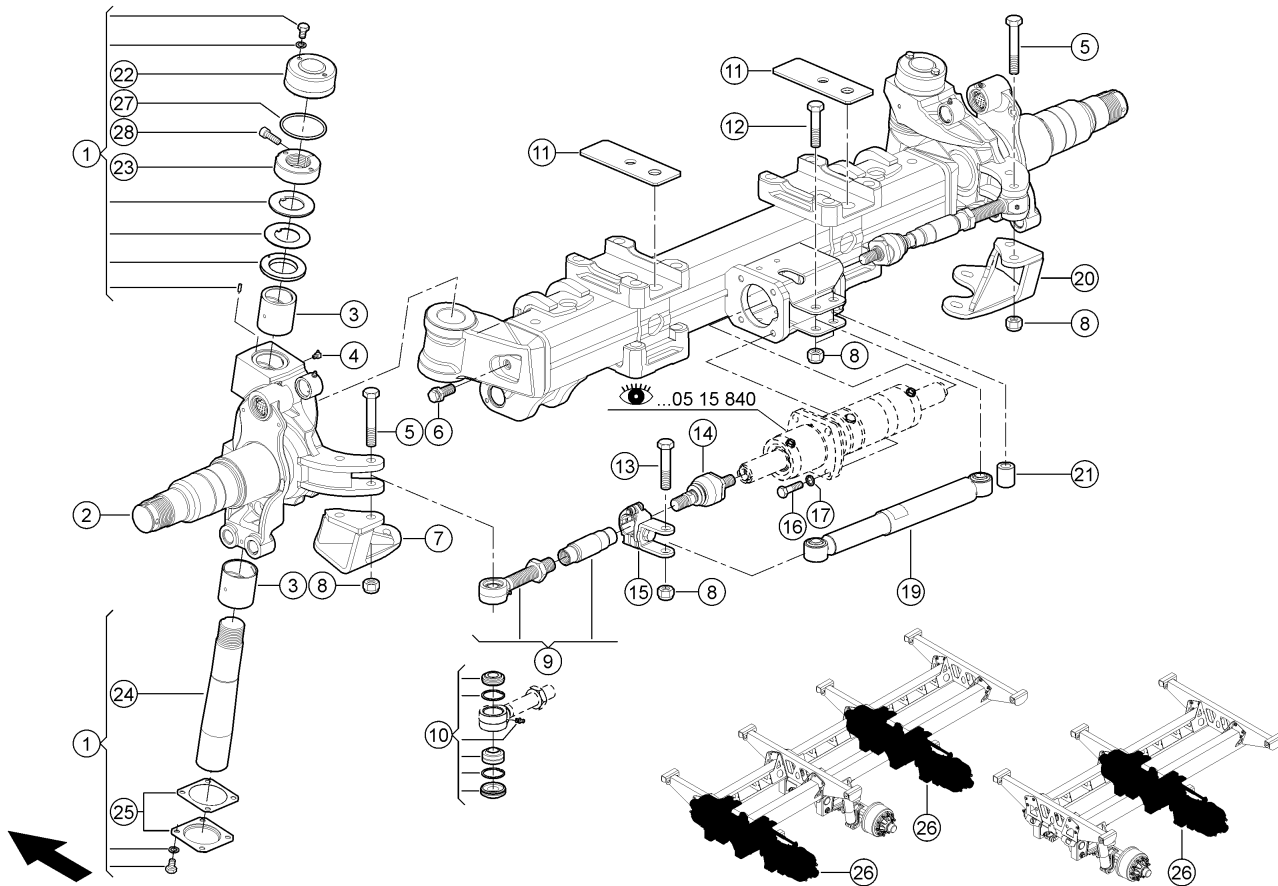
1) Ausrüstung

 LW_N08_0640
 LW_N08_0660

 Tandemachse, Achslast 20 t, mit hydraulischem Ausgleich
 Tridemachse, Achslast 30 t, mit hydraulischem Ausgleich

2) Maschinenummer

+ bis 99501005



E0453 0320A120D 2

120 LENKACHSE 1)
120 STEERING AXLE 1)
120 ESSIEU / TÊTE D'ESSIEU 1)

Pos	Teilenummer	Bezeichnung	Abmessung	Description	Désignation	Menge	Bedingung
1	00 0151 580 0	BOLZEN	KIT	PIN	BOULON	2	2)
2	00 0151 578 0	LENKSCHENKEL	LINKS	CONTROL ARM	BRAS-GUIDAGE	1	2)
2	00 0151 577 0	LENKSCHENKEL	RECHTS	CONTROL ARM	BRAS-GUIDAGE	1	2)
3	00 0151 579 0	BUCHSEN	KIT	BUSHING	DOUILLE	1	2)
4	00 0234 166 0	SCHMIERNIPPEL	M8X1,25 45°	GREASE NIPPLE	GRAISSEUR	4	2)
5	00 0242 410 0	SECHSKANTSCHRAUBE	M20X120	HEXAGON HEAD BOLT	VIS SIX PANS	4	2)
6	00 0234 163 0	SPEZIALSCHRAUBE	M20X1,50X53,5	SPECIAL SCREW	VIS TETE CREUSE	2	2)
7	00 0151 223 0	HALTERUNG	LINKS	BRACKET	SUPPORT	1	2)
8	00 0233 551 0	SICHERUNGSMUTTER	M20	LOCK NUT	ÉCROU INDESSERRABLE	7	2)
9	00 0151 222 0	SPURSTANGE		TRACK ROD	BARRE-ACCOUPLEM.	2	2)
10	00 0151 576 0	GELENKLAGER	KIT	JOINT BEARING	PALIER A ROTULE	1	2)
11	00 0151 267 0	PLATTE		PLATE	PLAQUE	2	2)
12	00 0235 329 0	SECHSKANTSCHRAUBE	M20X90	HEXAGON HEAD BOLT	VIS SIX PANS	2	2)
13	00 0242 408 0	SECHSKANTSCHRAUBE	M20X100	HEXAGON HEAD BOLT	VIS SIX PANS	1	2)
14	00 0234 162 0	AXIALGELENK	M24X1,5 M28X1,5	AXIAL BALL JOINT	ROTULE AXIALE	2	2)
15	00 0151 571 0	HALTERUNG	LINKS	BRACKET	SUPPORT	1	2)
16	00 0238 068 0	SECHSKANTSCHRAUBE	M14X50	HEXAGON HEAD BOLT	VIS SIX PANS	4	2)
17	00 0249 319 0	SICHERUNGSSCHEIBE	S 14	LOCK WASHER	RONDELLE-SECURITE	4	2)
19	00 0151 218 0	STOSSDAEMPFER	D55	SHOCK ABSORBER	AMORTISSEUR	1	2)
20	00 0151 232 0	HALTERUNG	RECHTS	BRACKET	SUPPORT	1	2)
21	00 0151 572 0	DISTANZHUELSE	L=45	SPACER SLEEVE	MANCHON-DISTANCE	1	2)
22	00 0151 231 0	ABDECKKAPPE		COVER CAP	CHAPEAU	2	2)
23	00 0151 230 0	KLEMMRING	M55X2,00	CLAMPING RING	BAGUE DE SERRAGE	2	2)
24	00 0151 226 0	BOLZEN	M55	PIN	BOULON	2	2)
25	00 0151 225 0	DECKEL		COVER	COUVERCLE	2	2)
26	00 2627 582 1	LENKACHSE	10 TO	STEERING AXLE	ESSIEU DIRECTEUR	1	2)

120 LENKACHSE 1)
120 STEERING AXLE 1)
120 ESSIEU / TÊTE D'ESSIEU 1)

Pos	Teilenummer	Bezeichnung	Abmessung	Description	Désignation	Menge	Bedingung
27	00 0234 165 0	O-RING	D91,44X5.34	O-RING	JOINT TORIQUE	2	2)
28	00 0212 935 0	ZYLINDERSCHRAUBE	M10X 30-MKL	SOCKET HEAD SCREW	VIS CYLINDRIQUE	2	2)

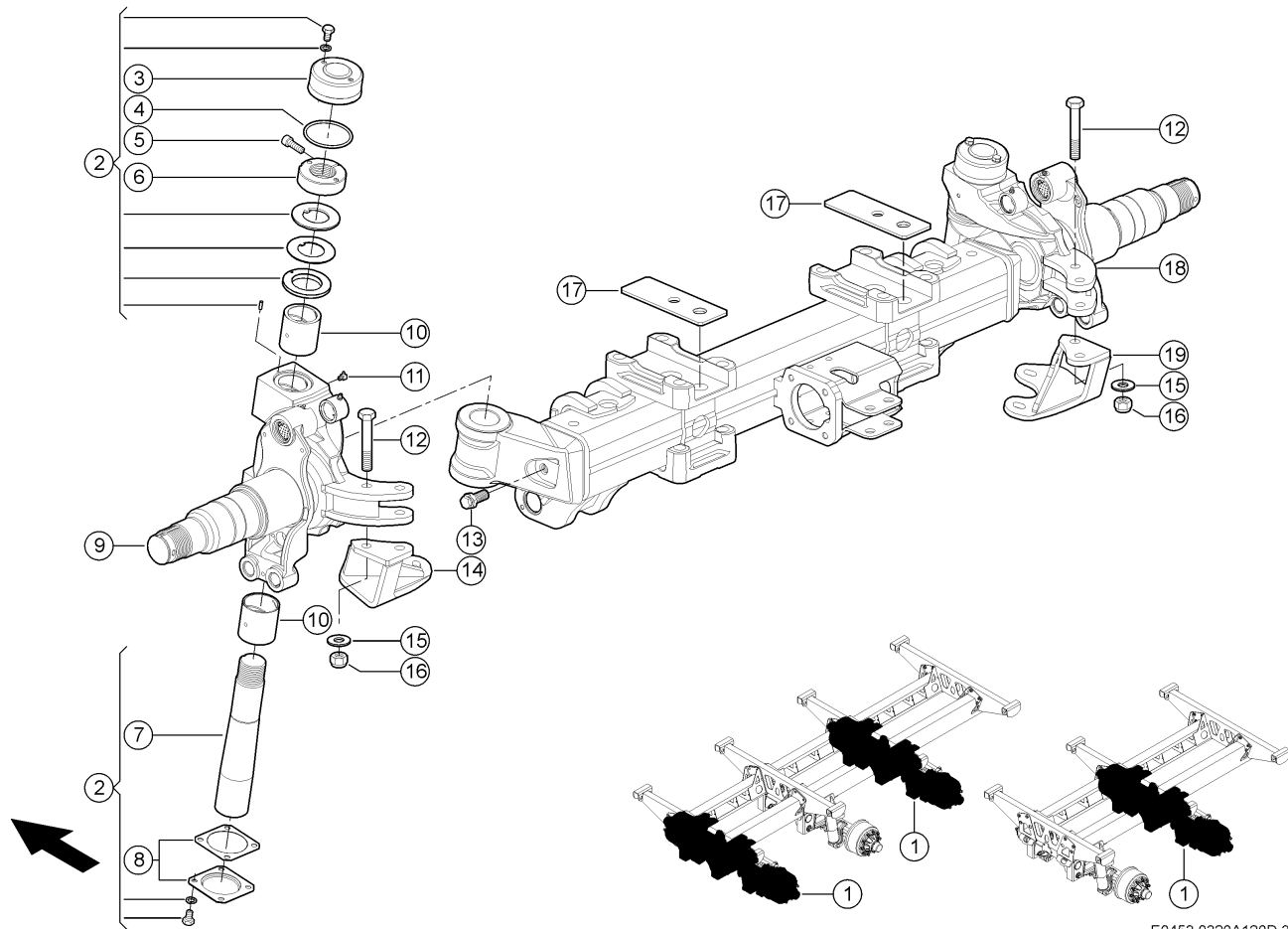
1) Ausrüstung

 LW_N08_0640
 LW_N08_0660

 Tandemachse, Achslast 20 t, mit hydraulischem Ausgleich
 Tridemachse, Achslast 30 t, mit hydraulischem Ausgleich

2) Maschinenummer

+ ab 99501006 bis 99501200



E0453 0320A120D 3

120 LENKACHSE 1)
120 STEERING AXLE 1)
120 ESSIEU / TÊTE D'ESSIEU 1)

Pos	Teilenummer	Bezeichnung	Abmessung	Description	Désignation	Menge	Bedingung
1	00 2627 582 1	LENKACHSE	10 TO	STEERING AXLE	ESSIEU DIRECTEUR	1	2)
2	00 0151 580 0	BOLZEN	KIT	PIN	BOULON	2	2)
3	00 0151 231 0	ABDECKKAPPE		COVER CAP	CHAPEAU	2	2)
4	00 0211 096 0	O-RING	85X5-N	O-RING	JOINT TORIQUE	2	2)
5	00 0212 935 0	ZYLINDERSCHRAUBE	M10X 30-MKL	SOCKET HEAD SCREW	VIS CYLINDRIQUE	2	2)
6	00 0151 258 0	KLEMMRING	M48X2,00	CLAMPING RING	BAGUE DE SERRAGE	2	2)
7	00 0151 226 0	BOLZEN	M55	PIN	BOULON	2	2)
8	00 0151 225 0	DECKEL		COVER	COUVERCLE	2	2)
9	00 0151 827 0	LENKSCHENKEL	LINKS	CONTROL ARM	BRAS-GUIDAGE	1	2)
10	00 0151 567 0	BUCHSEN	KIT	BUSHING	DOUILLE	1	2)
11	00 0234 166 0	SCHMIERNIPPEL	M8X1,25 45°	GREASE NIPPLE	GRAISSEUR	4	2)
12	00 0242 410 0	SECHSKANTSCHRAUBE	M20X120	HEXAGON HEAD BOLT	VIS SIX PANS	2	2)
13	00 0234 163 0	SPEZIALSCHRAUBE	M20X1,50X53,5	SPECIAL SCREW	VIS TETE CREUSE	2	2)
14	00 0151 223 0	HALTERUNG	LINKS	BRACKET	SUPPORT	1	2)
15	00 0235 128 2	SCHEIBE	21	WASHER	RONDELLE	2	2)
16	00 0233 551 0	SICHERUNGSMUTTER	M20	LOCK NUT	ÉCROU INDESSERRABLE	2	2)
17	00 0151 267 0	PLATTE		PLATE	PLAQUE	2	2)
18	00 0151 828 0	LENKSCHENKEL	RECHTS	CONTROL ARM	BRAS-GUIDAGE	1	2)
19	00 0151 232 0	HALTERUNG	RECHTS	BRACKET	SUPPORT	1	2)

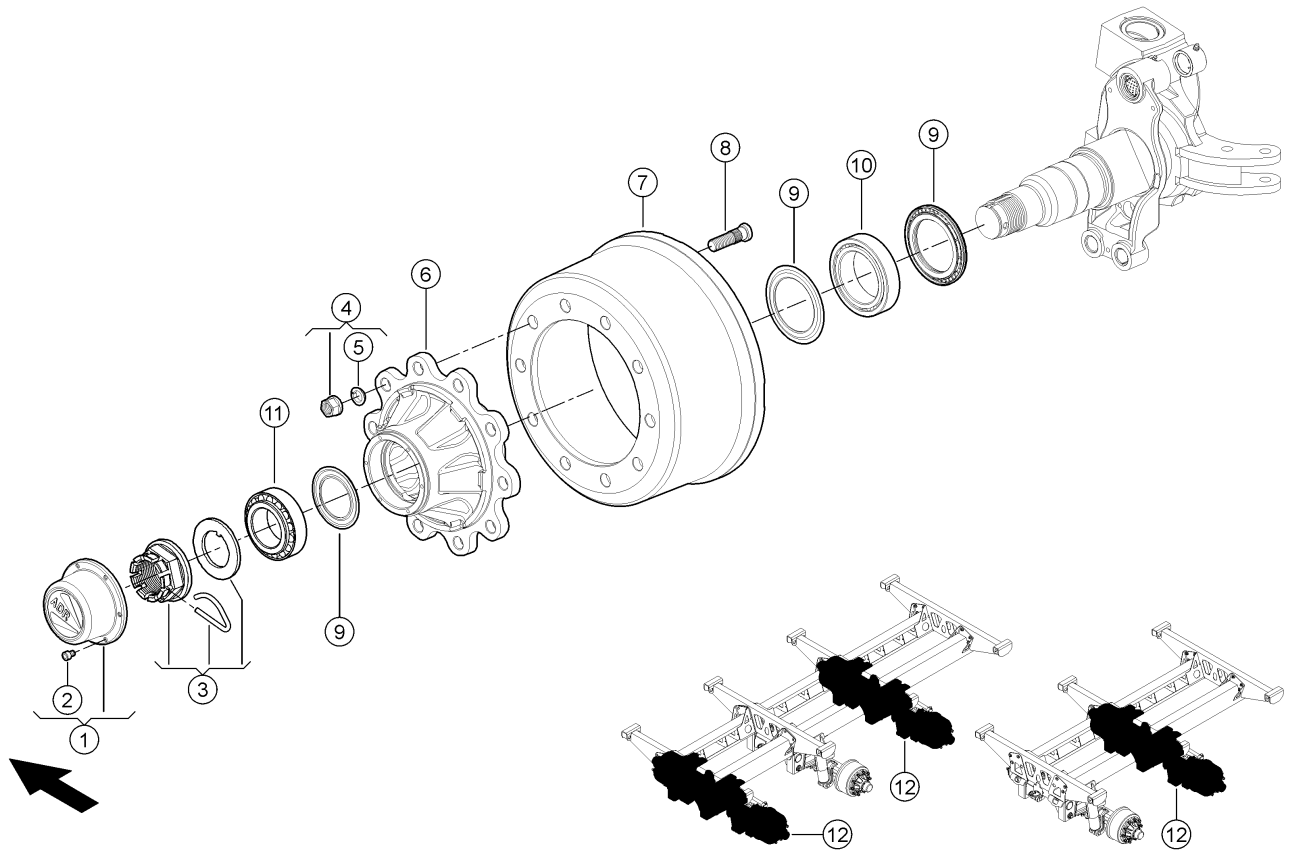
1) Ausrüstung

 LW_N08_0640
 LW_N08_0660

 Tandemachse, Achslast 20 t, mit hydraulischem Ausgleich
 Tridemachse, Achslast 30 t, mit hydraulischem Ausgleich

2) Maschinenummer

+ ab 99501201



E0453 0320A120D 4

**120 LENKACHSE 1)
120 STEERING AXLE 1)
120 ESSIEU / TÊTE D'ESSIEU 1)**

Pos	Teilenummer	Bezeichnung	Abmessung	Description	Désignation	Menge	Bedingung
1	00 0151 194 0	NABENKAPPE	144X80 (KIT)	HUB CAP	COUVRE-MOYEU	1	
2	00 0234 972 1	ZYLINDERSCHRAUBE	M 8X10	SOCKET HEAD SCREW	VIS CYLINDRIQUE	12	
3	00 0151 815 0	KRONENMUTTER	M70X2,0 (KIT)	CASTELLATED NUT	ECROU CRENELE	1	2)
3	00 0151 195 0	KRONENMUTTER	M70X2,0 (KIT)	CASTELLATED NUT	ECROU CRENELE	1	3)
4	00 0864 170 0	RADMUTTER	M22X1,5	WHEEL NUT	ECROU-ROUE	2	4)
5	00 0233 224 0	FEDERRING	C 22,5X34X8	SPRING WASHER	RONDELLE GROWER	20	
6	00 0151 191 0	RADNABE	10-LOCH M22X1,5	WHEEL HUB	MOYEU-ROUE	1	
7	00 0151 192 0	BREMSTROMMEL	10-LOCH 25X10 420X180	BRAKE DRUM	TAMBOUR-FREIN	1	
8	00 0864 169 0	RADBOLZEN	M22X1,5X89	WHEEL BOLT	BOULON DE ROUE	2	4)
9	00 0151 196 0	DICHTUNGSATZ	119/150	SEAL SET	JEU DE JOINTS	1	
10	00 0215 141 0	KEGELROLLENLAGER	330 20	TA.ROLLER BEARING	ROUL ROULEAUX CON	1	
11	00 0218 823 0	KEGELROLLENLAGER	332 15	TA.ROLLER BEARING	ROUL ROULEAUX CON	1	
12	00 2627 582 1	LENKACHSE	10 TO	STEERING AXLE	ESSIEU DIRECTEUR	1	

1) Ausrüstung

 LW_N08_0640
LW_N08_0660

 Tandemachse, Achslast 20 t, mit hydraulischem Ausgleich
Tridemachse, Achslast 30 t, mit hydraulischem Ausgleich

2) Maschinenummer

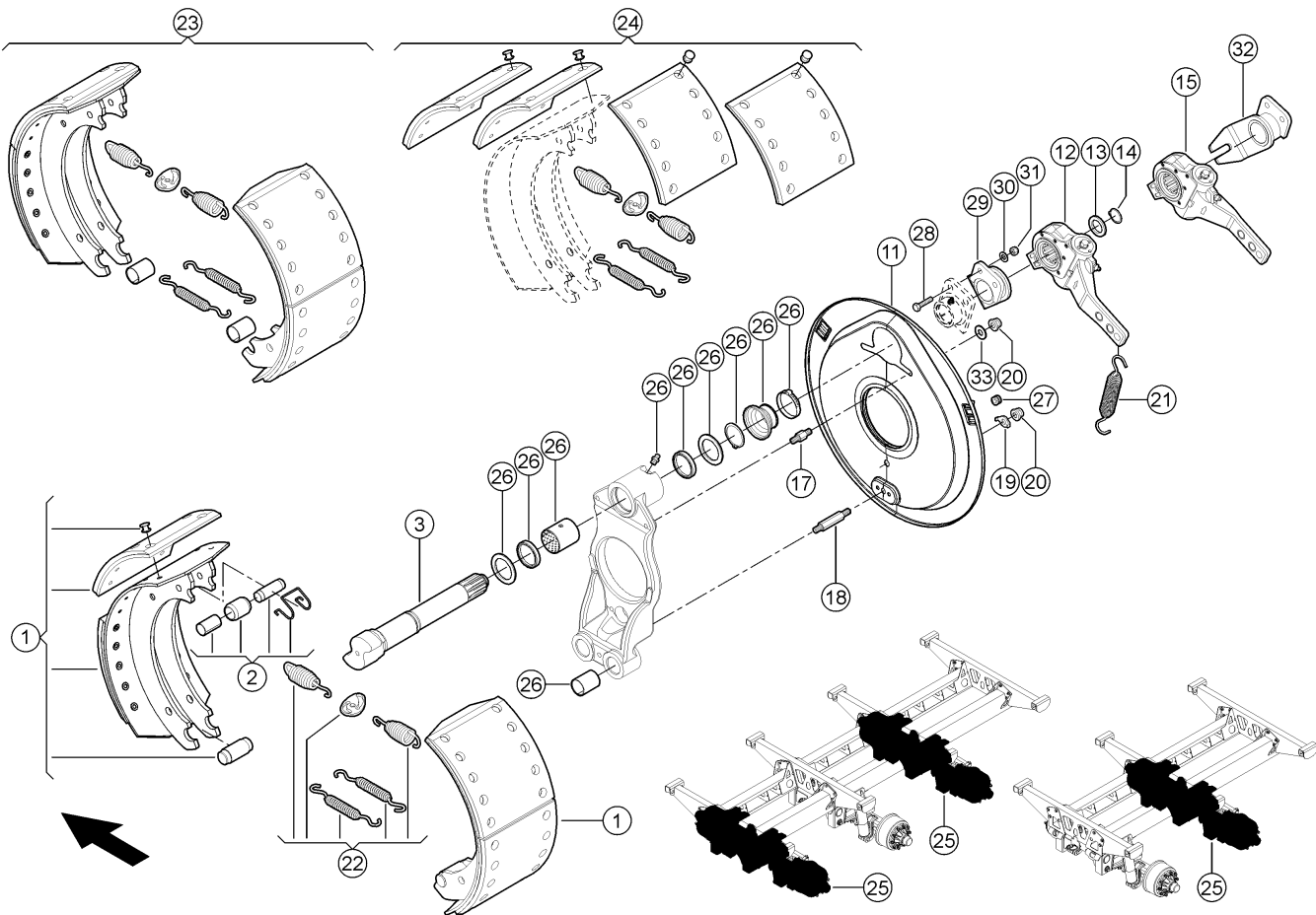
+ ab 99501201

3) Maschinenummer

+ bis 99501200

4) Bemerkungen

Satz



E0453 0320A120D 5

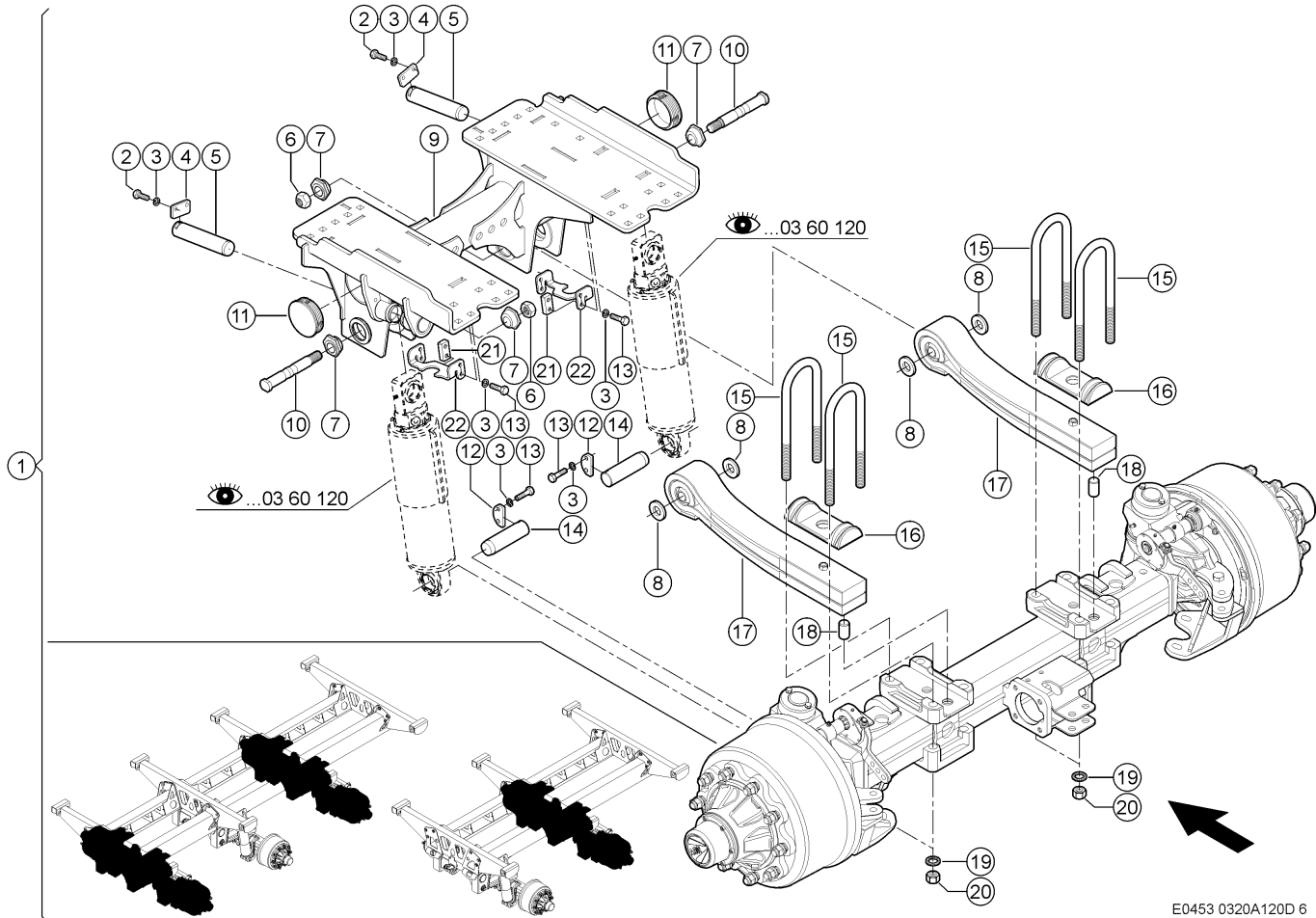
120 LENKACHSE 1)
120 STEERING AXLE 1)
120 ESSIEU / TÊTE D'ESSIEU 1)

Pos	Teilenummer	Bezeichnung	Abmessung	Description	Désignation	Menge	Bedingung
1	00 0151 212 0	BREMSBACKE KPL.		BRAKE SHOE COMPL.	MACHOIRE-FREIN CP	4	
2	00 0151 214 0	LAGEREINHEIT	KIT	BEARING UNIT	PALIER,UNITE	2	
3	00 0151 238 0	NOCKENWELLE	D=40 L=265	CAM SHAFT	ARBRE A CAMES	1	2)
3	00 0151 239 0	NOCKENWELLE	D=40 L=265	CAM SHAFT	ARBRE A CAMES	1	3)
11	00 0151 581 0	ABDECKBLECH		COVER PLATE	TÔLE-RECOUVREMENT	2	
12	00 0151 814 0	GESTAENGESTELLER	Z=10 LINKS	CONTROL LEVER	LEVIER DE REGLAGE	1	4)
12	00 0151 233 0	GESTAENGESTELLER	Z=10 LINKS	CONTROL LEVER	LEVIER DE REGLAGE	1	5)
13	00 0234 369 0	UNTERLEGSCHIEBE	26X37X4	WASHER	RONDELLE	2	
14	00 0244 216 0	SICHERUNGSRING	25X2	CIRCLIP	CIRCLIPS	2	
15	00 0151 813 0	GESTAENGESTELLER	Z=10 RECHTS	CONTROL LEVER	LEVIER DE REGLAGE	1	4)
15	00 0151 234 0	GESTAENGESTELLER	Z=10 RECHTS	CONTROL LEVER	LEVIER DE REGLAGE	1	5)
17	00 0151 237 0	DISTANZBOLZEN	M10	SPACER BOLT	GOUJON D ECARTEME	4	4)
17	00 0151 237 0	DISTANZBOLZEN	M10	SPACER BOLT	GOUJON D ECARTEME	4	5)
18	00 0151 236 0	DISTANZBOLZEN	M10	SPACER BOLT	GOUJON D ECARTEME	2	
19	00 0859 745 0	SCHEIBE		WASHER	RONDELLE	2	
20	00 0216 947 0	SICHERUNGSMUTTER	M10	LOCK NUT	ÉCROU INDESSERRABLE	6	
21	00 0234 160 0	ZUGFEDER	2,8 X 25,5 X 145	TENSION SPRING	RESSORT TENDEUR	2	
22	00 0151 213 0	ZUGFEDER	KIT	TENSION SPRING	RESSORT TENDEUR	2	
23	00 0151 562 0	BREMSBACKEN	KIT	BRAKE SHOE	MACHOIRE DE FREIN	2	
24	00 0151 560 0	BREMSBELAG		BRAKE LINING	GARNITURE-FREIN	2	
25	00 2627 582 1	LENKACHSE	10 TO	STEERING AXLE	ESSIEU DIRECTEUR	1	
26	00 0151 497 0	BUCHSEN	KIT	BUSHING	DOUILLE	2	
27	00 1301 134 0	DURCHFUEHRUNGSRING	A 8X15X9	JUNCTION	ANNEAU D APPLICATION	2	
28	00 0237 339 0	SECHSKANTSCHRAUBE	M8X35-B=22	HEXAGON HEAD BOLT	VIS SIX PANS	4	4)
29	00 0151 811 0	HALTER	LINKS	SUPPORT	SUPPORT	1	4)
30	00 0237 990 0	UNTERLEGSCHIEBE	10-10,5X18X1,6	WASHER	RONDELLE	4	4)

120 LENKACHSE 1)
120 STEERING AXLE 1)
120 ESSIEU / TÊTE D'ESSIEU 1)

Pos	Teilenummer	Bezeichnung	Abmessung	Description	Désignation	Menge	Bedingung
31	00 0238 132 0	SICHERUNGSMUTTER	M8	LOCK NUT	ÉCROU INDESSERRABLE	4	4)
32	00 0151 812 0	HALTER	RECHTS	SUPPORT	SUPPORT	1	4)
33	00 0236 913 2	FLACHE SCHEIBE	10-10,5X20X2	FLAT WASHER	RONDELLE PLATE	4	4)

1) Ausrüstung	LW_N08_0640 LW_N08_0660	Tandemachse, Achslast 20 t, mit hydraulischem Ausgleich Tridemachse, Achslast 30 t, mit hydraulischem Ausgleich
2) Bemerkungen		links
3) Bemerkungen		rechts
4) Maschinenummer		+ ab 99501201
5) Maschinenummer		+ bis 99501200

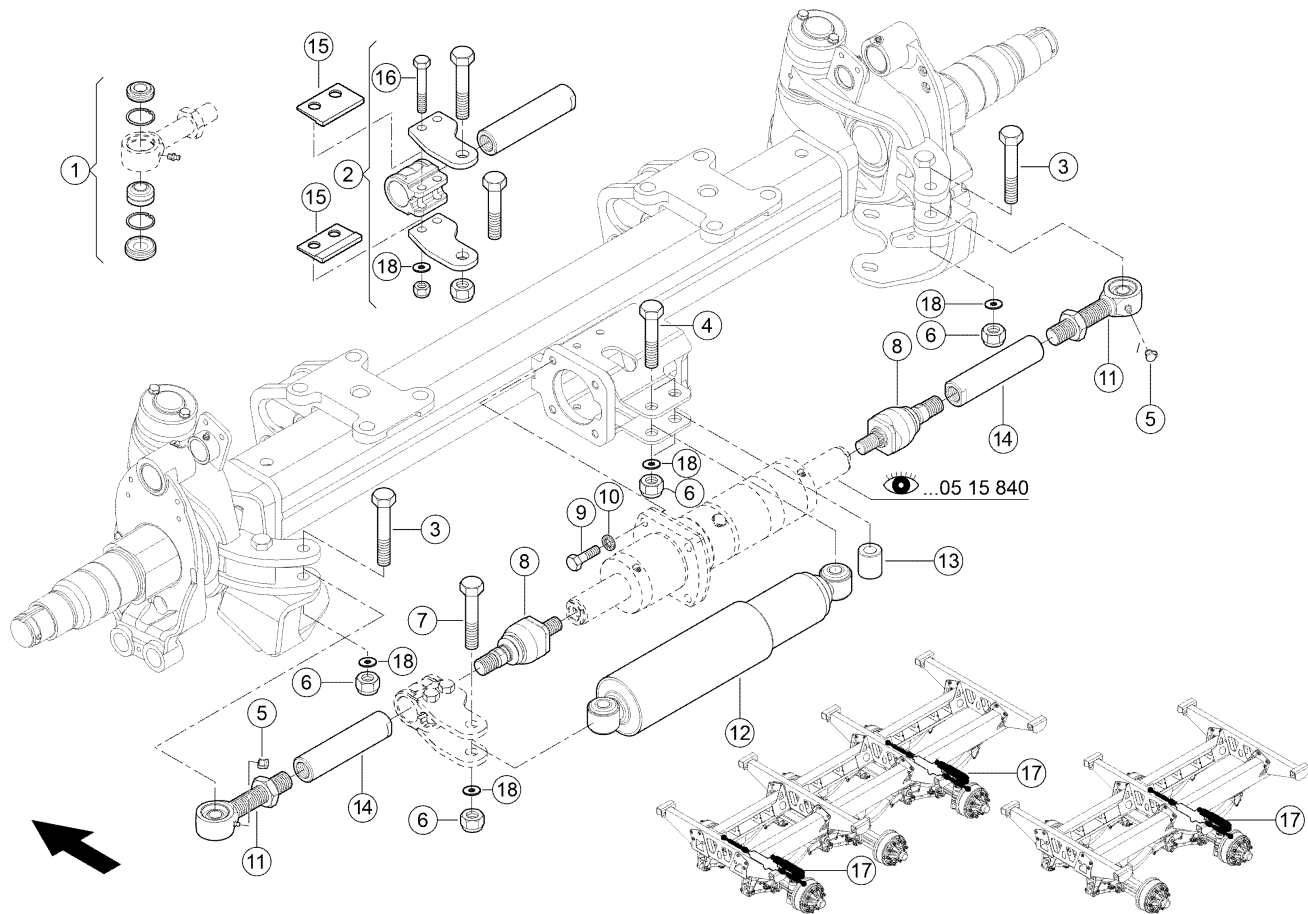


120 LENKACHSE 1)
120 STEERING AXLE 1)
120 ESSIEU / TÊTE D'ESSIEU 1)

Pos	Teilenummer	Bezeichnung	Abmessung	Description	Désignation	Menge	Bedingung
1	00 2627 582 1	LENKACHSE	10 TO	STEERING AXLE	ESSIEU DIRECTEUR	1	
2	00 0237 383 0	SECHSKANTSCHRAUBE	M10X25	HEXAGON HEAD BOLT	VIS SIX PANS	4	
3	00 0235 133 1	FEDERRING	10 -10,2X18,1X1,8	SPRING WASHER	RONDELLE GROWER	16	
4	00 0151 435 0	ACHSHALTER	40X8X11-L=70	AXLE HOLDER	SUPPORT ESSIEU	2	
5	00 0151 434 0	BOLZEN		PIN	BOULON	2	
6	00 0218 133 1	SICHER-MUTTER	M27X1,5	LOCK NUT	ECROU AUTO-FREINE	2	
7	00 0151 432 0	EXZENTER		ECCENTRIC	EXCENTRIQUE	4	
8	00 0151 894 0	DISTANZSCHEIBE		SPACER	RONDELLE-ECARTEM.	4	2)
8	00 0151 433 0	DISTANZSCHEIBE		SPACER	RONDELLE-ECARTEM.	4	3)
9	00 0151 677 0	TRAGRAHMEN		SUPPORT FRAME	CADRE PORTEUR	1	2)
9	00 0151 538 0	TRAGRAHMEN		SUPPORT FRAME	CADRE PORTEUR	1	4)
9	00 0151 630 0	TRAGRAHMEN		SUPPORT FRAME	CADRE PORTEUR	1	5)
10	00 0151 431 0	GEWINDEBOLZEN	M27X1,5	THREADED BOLT	BOULON FILETEE	2	
11	07 0633 530 2	LAMELLENSTOPFEN	D108 X 2,5-4,5	LAMELLAR PLUG	BOUCHON LAMELLES	2	2)
12	00 0151 437 0	ACHSHALTER	40X8X11-L=70	AXLE HOLDER	SUPPORT ESSIEU	2	
13	00 0237 874 0	SECHSKANTSCHRAUBE	M10X35	HEXAGON HEAD BOLT	VIS SIX PANS	12	
14	00 0151 436 0	BOLZEN		PIN	BOULON	2	
15	00 0151 513 0	KLEMMBUEGEL	M24X2,00	CLAMP BRACKET	ETRIER DE SERRAGE	4	
16	00 0151 561 0	SEGMENT		SEGMENT	SEGMENT	2	
17	00 0151 438 0	BLATTFEDER		FLAT SPRING	RESSORT A LAMES	2	
18	00 0151 439 0	ZYLINDERSTIFT	30X50	CYLINDRICAL PIN	GOUPILLE CYLINDR.	2	
19	00 0455 717 1	SICHERUNGSSCHEIBE	NL24 -25,3X39X3,4	LOCK WASHER	RONDELLE-SECURITE	8	
20	00 0460 769 0	6KT-MUTTER	M24X2,0	HEX.NUT	ECROU SIXPANS	8	
21	00 0151 895 0	GEWINDEPLATTE		THREADED PLATE	PLAQUE FILETEE	4	2)
22	00 0151 896 0	HALTEBUEGEL		SUPPORTING BRACK.	ETRIER-RETENUE	2	2)

**120 LENKACHSE 1)
120 STEERING AXLE 1)
120 ESSIEU / TÊTE D'ESSIEU 1)**

1) Ausrüstung	LW_N08_0640 LW_N08_0660	Tandemachse, Achslast 20 t, mit hydraulischem Ausgleich Tridemachse, Achslast 30 t, mit hydraulischem Ausgleich
2) Maschinenummer		+ ab 99501201
3) Maschinenummer		+ bis 99501200
4) Maschinenummer		+ ab 99501172 bis 99501200
5) Maschinenummer		+ bis 99501171



E0453 0320A160A 1

**160 SPURSTANGE 1)
160 TRACK ROD 1)
160 BIELLES DE CONNEXIONS 1)**

Pos	Teilenummer	Bezeichnung	Abmessung	Description	Désignation	Menge	Bedingung
1	00 0151 576 0	GELENKLAGER	KIT	JOINT BEARING	PALIER A ROTULE	2	2)
2	00 0151 622 0	HALTERUNG	KIT	BRACKET	SUPPORT	1	2)
3	00 0242 410 0	SECHSKANTSCHRAUBE	M20X120	HEXAGON HEAD BOLT	VIS SIX PANS	2	3)
4	00 0242 408 0	SECHSKANTSCHRAUBE	M20X100	HEXAGON HEAD BOLT	VIS SIX PANS	2	3)
5	00 0219 966 0	SCHUTZKAPPE	B 8,2X9 - 12	GUARD CAP	CAPUCHON PROTECT.	2	3)
6	00 0233 551 0	SICHERUNGSMUTTER	M20	LOCK NUT	ÉCROU INDESSERRABLE	5	3)
7	00 0239 478 0	SECHSKANTSCHRAUBE	M20X110	HEXAGON HEAD BOLT	VIS SIX PANS	1	3)
8	00 0234 162 0	AXIALGELENK	M24X1,5 M28X1,5	AXIAL BALL JOINT	ROTULE AXIALE	2	3)
9	00 0238 068 0	SECHSKANTSCHRAUBE	M14X50	HEXAGON HEAD BOLT	VIS SIX PANS	4	3)
10	00 0249 319 0	SICHERUNGSSCHEIBE	S 14	LOCK WASHER	RONDELLE-SECURITE	4	3)
11	00 0151 818 0	SPURSTANGENKOPF	M30X3,0 L=190	BALL JOINT CPL.	JOINT A ROTULE	2	3)
12	00 0151 633 0	STOSSDAEMPFER	D104	SHOCK ABSORBER	AMORTISSEUR	1	3)
13	00 0151 572 0	DISTANZHUELSE	L=45	SPACER SLEEVE	MANCHON-DISTANCE	1	3)
14	00 0151 624 0	SPURSTANGE	L=185	TRACK ROD	BARRE-ACCUPLEM.	2	3)
15	00 2668 193 0	PLATTE	6X 45X 70	PLATE	PLAQUE	4	2)
16	00 0242 389 0	SECHSKANTSCHRAUBE	M14X100	HEXAGON HEAD BOLT	VIS SIX PANS	4	2)
17	00 2616 230 0	LENKZYLINDER	ZWANGSLENKUNG - 1 DAEMPF	STEER CYLINDER	VERIN DE DIRECT.	1	3)
18	00 0242 665 0	SCHEIBE	14	WASHER	RONDELLE	7	3)

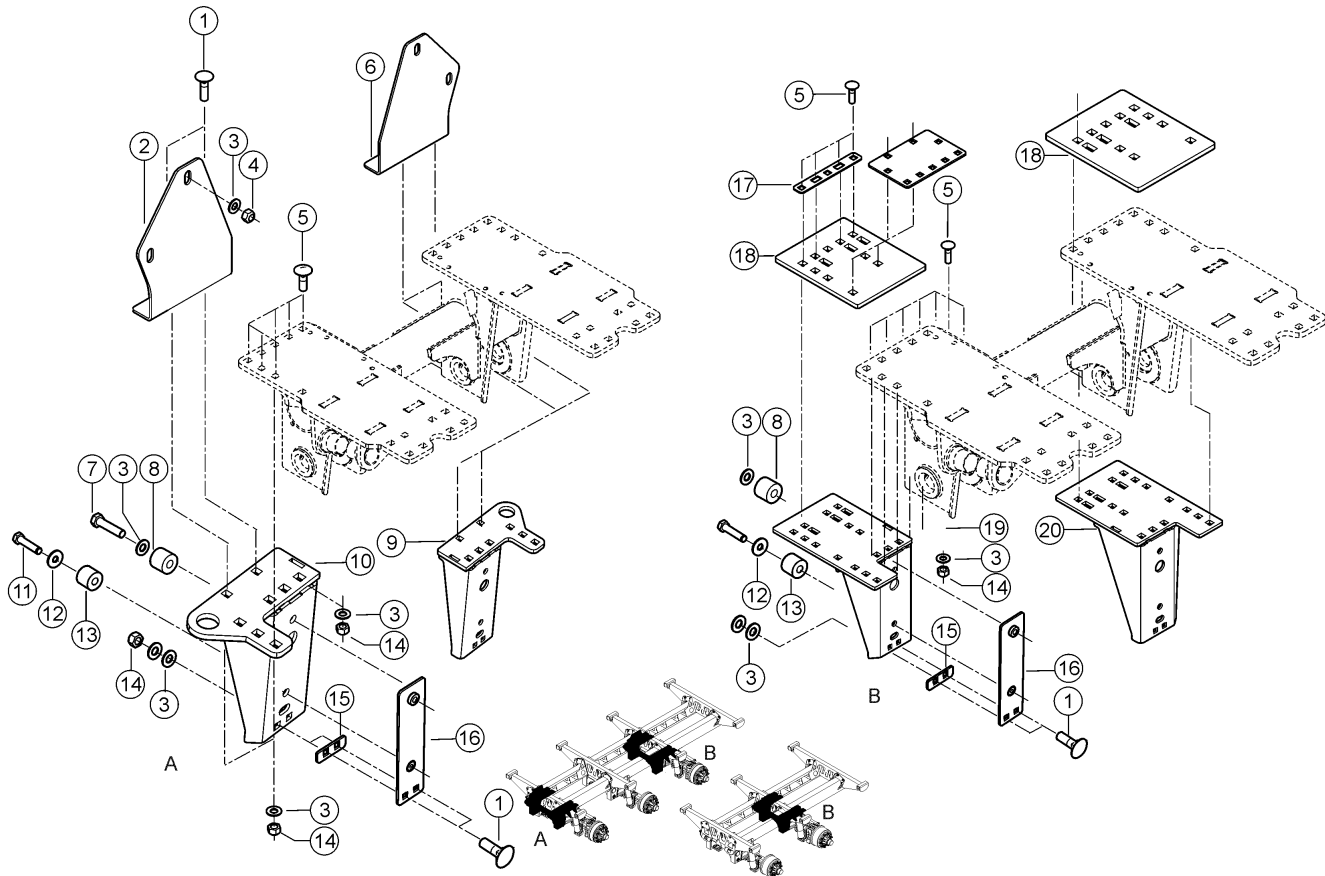
1) Maschinenummer + ab 99501201

2) Ausrüstung

LW_N04_0230	Nachlauflenkung
LW_N04_0240	Nachlauflenkung
LW_N04_0280	Zwangslenkung, elektronisch-hydraulisch
LW_N04_0290	Zwangslenkung, elektronisch-hydraulisch

160 SPURSTANGE 1)
160 TRACK ROD 1)
160 BIELLES DE CONNEXIONS 1)

2)	LW_N04_0330	Nachlauflenkung für Komforthydraulik
	LW_N04_0340	Nachlauflenkung für Komforthydraulik
3) Ausrüstung	LW_N04_0250	Zwangslenkung, mechanisch-hydraulisch
	LW_N04_0270	Zwangslenkung, mechanisch-hydraulisch
	LW_N04_0280	Zwangslenkung, elektronisch-hydraulisch
	LW_N04_0290	Zwangslenkung, elektronisch-hydraulisch



E0453 0320A900A 1

900 NACHRÜSTSATZ 1)
900 RETROFIT KIT 1)
900 COLLECTION D'ADAPTATION 1)

Pos	Teilenummer	Bezeichnung	Abmessung	Description	Désignation	Menge	Bedingung
1	00 0215 108 0	FLACHRUNDSCHRAUBE	M16X 50	COACH BOLT	VIS A TETE BOMBEE	8	2)
2	00 2619 589 0	WINKEL LI	6X284X 411	ANGLE LH	ANGLE GA	1	2)
3	00 0239 391 0	CONTACT-SCHEIBE	A16 -16,4X32X2,	CONTACT WASHER	RONDELLE CONTACT	34	2)
4	00 0211 630 0	6KT-MUTTER M.KLEMMTEIL	M16	HEX. NUT WITH CLAMP. PART	ECROU 6 PANS AVEC BLOCAGE	4	2)
5	00 0220 506 0	FLACHRUNDSCHRAUBE	M16X 60	COACH BOLT	VIS A TETE BOMBEE	24	2)
6	00 2619 590 0	WINKEL RECHTS	6X284X 411	ANGLE R.H.	ANGLE DROIT	1	2)
7	00 0215 649 0	SECHSKANTSCHRAUBE	M16X70-MKL	HEXAGON HEAD BOLT	VIS SIX PANS	2	2)
8	00 0985 211 0	DISTANZSTUECK	D 42X17X 35	SPACER PIECE	PIECE-ECARTEMENT	2	2)
9	00 2619 711 0	VERSTAERKUNG LI.		REINFORCEMENT L.H	RENFORCEMENT GAU.	1	2)
10	00 2619 712 0	VERSTAERKUNG RE.		REINFORCEMENT R.H	RENFORCEMENT DR.	1	2)
11	00 0218 908 0	SECHSKANTSCHRAUBE	M12X55-MKL	HEXAGON HEAD BOLT	VIS SIX PANS	2	2)
12	00 0239 395 1	CONTACT-SCHEIBE	B12 -12,4X32X2,	CONTACT WASHER	RONDELLE CONTACT	2	2)
13	00 2618 894 0	BUCHSE		BUSHING	DOUILLE	2	2)
14	00 0238 047 0	SICHERUNGSMUTTER	M16	LOCK NUT	ÉCROU INDESSERRABLE	28	2)
15	00 2618 731 0	PLATTE		PLATE	PLAQUE	2	2)
16	00 2618 896 0	PLATTE GESCHW.		PLATE	PLAQUE	2	2)
17	00 1325 481 2	PLATTE	3X 38X 244	PLATE	PLAQUE	2	2)
18	00 2619 288 0	BLECH		PLATE	TOLE	2	2)
19	00 2618 421 0	PLATTE	6X163X 244	PLATE	PLAQUE	2	2)
20	00 2619 580 0	VERSTAERKUNG LI.		REINFORCEMENT L.H	RENFORCEMENT GAU.	1	2)
21	00 2619 579 0	VERSTAERKUNG RE.		REINFORCEMENT R.H	RENFORCEMENT DR.	1	2)

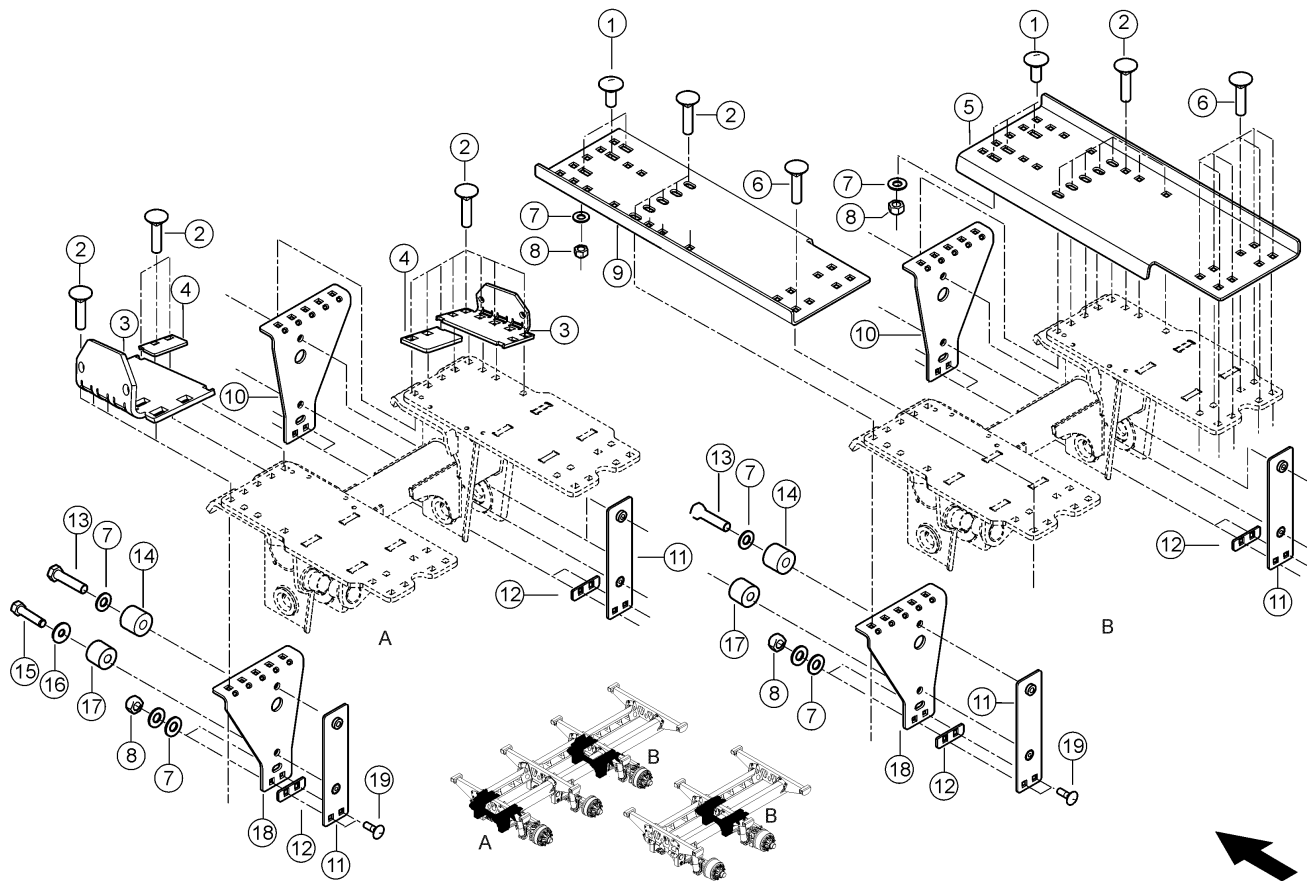
1) Ausrüstung

LW_N08_0620

Tandemachse, Achslast 18 t, mit hydraulischem Ausgleich

**900 NACHRÜSTSATZ 1)
900 RETROFIT KIT 1)
900 COLLECTION D'ADAPTATION 1)**

1) Ausrüstung	LW_N08_0650	Tridemachse, Achslast 27 t, mit hydraulischem Ausgleich
2) Maschinenummer		+ bis 99501148



E0453 0320A900A 2

900 NACHRÜSTSATZ 1)
900 RETROFIT KIT 1)
900 COLLECTION D'ADAPTATION 1)

Pos	Teilenummer	Bezeichnung	Abmessung	Description	Désignation	Menge	Bedingung
1	00 0215 814 0	FLACHRUNDSCHRAUBE	M16X40-F=7	COACH BOLT	VIS A TETE BOMBEE	6	2)
2	00 0235 410 0	FLACHRUNDSCHRAUBE	M16X 80	COACH BOLT	VIS A TETE BOMBEE	10	2)
3	00 2621 000 0	PLATTE	8X216X 236	PLATE	PLAQUE	2	2)
4	00 2622 466 0	PLATTE	8X 85X 118	PLATE	PLAQUE	2	2)
5	00 2621 077 0	BLECH RECHTS	8X397X 974	PLATE R.H.	TOLE DROITE	1	2)
6	00 0235 408 1	FLACHRUNDSCHRAUBE	M16X 70	COACH BOLT	VIS A TETE BOMBEE	22	2)
7	00 0239 391 0	CONTACT-SCHEIBE	A16 -16,4X32X2, 8	CONTACT WASHER	RONDELLE CONTACT	16	2)
8	00 0238 047 0	SICHERUNGSMUTTER	M16	LOCK NUT	ÉCROU INDESSERRABLE	10	2)
9	00 2620 845 0	BLECH LINKS	8X397X 974	PLATE L.H.	TOLE GAUCHE	1	2)
10	00 2621 075 0	WINKEL RECHTS	8X290X 423	ANGLE R.H.	ANGLE DROIT	1	2)
11	00 2618 896 0	PLATTE GESCHW.		PLATE	PLAQUE	2	2)
12	00 2618 731 0	PLATTE		PLATE	PLAQUE	2	2)
13	00 0215 649 0	SECHSKANTSCHRAUBE	M16X70-MKL	HEXAGON HEAD BOLT	VIS SIX PANS	2	2)
14	00 0985 211 0	DISTANZSTUECK	D 42X17X 35	SPACER PIECE	PIECE-ECARTEMENT	2	2)
15	00 0218 908 0	SECHSKANTSCHRAUBE	M12X55-MKL	HEXAGON HEAD BOLT	VIS SIX PANS	2	2)
16	00 0239 395 1	CONTACT-SCHEIBE	B12 -12,4X32X2, 8	CONTACT WASHER	RONDELLE CONTACT	2	2)
17	00 2618 894 0	BUCHSE		BUSHING	DOUILLE	2	2)
18	00 2620 841 0	WINKEL LI	8X290X 423	ANGLE LH	ANGLE GA	1	2)
19	00 0215 108 0	FLACHRUNDSCHRAUBE	M16X 50	COACH BOLT	VIS A TETE BOMBEE	4	2)

1) Ausrüstung
Ausrüstung

LW_N08_0620

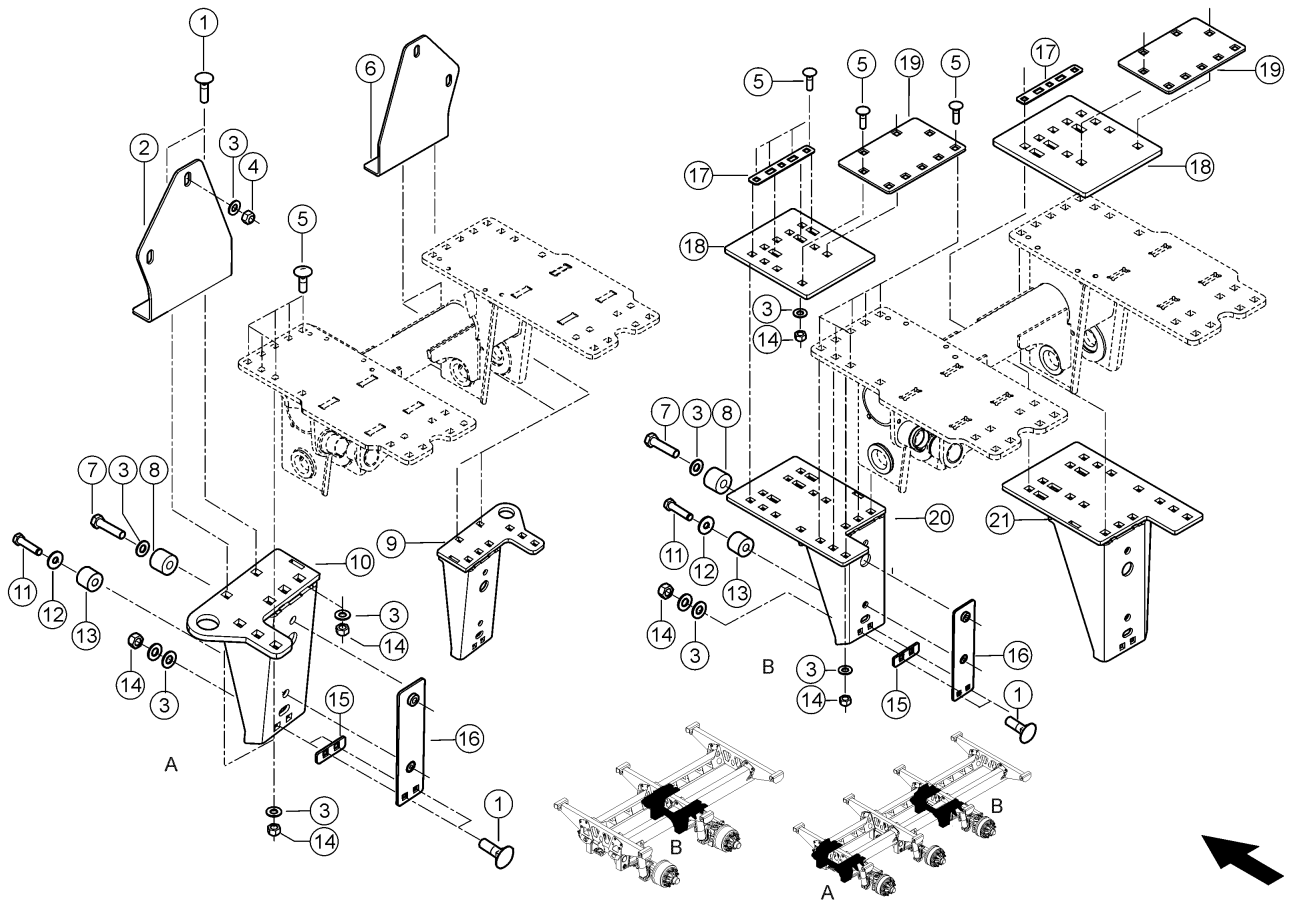
Tandemachse, Achslast 18 t, mit hydraulischem Ausgleich

LW_N08_0650

Tridemachse, Achslast 27 t, mit hydraulischem Ausgleich

2) Maschinenummer

+ ab 99501149 bis 99501200



E0453 0320A900B 1

900 NACHRÜSTSATZ 1)
900 RETROFIT KIT 1)
900 COLLECTION D'ADAPTATION 1)

Pos	Teilenummer	Bezeichnung	Abmessung	Description	Désignation	Menge	Bedingung
1	00 0215 108 0	FLACHRUNDSCHRAUBE	M16X 50	COACH BOLT	VIS A TETE BOMBEE	8	2)
2	00 2619 589 0	WINKEL LI	6X284X 411	ANGLE LH	ANGLE GA	1	2)
3	00 0239 391 0	CONTACT-SCHEIBE	A16 -16,4X32X2,	CONTACT WASHER	RONDELLE CONTACT	34	2)
4	00 0211 630 0	6KT-MUTTER M.KLEMMTEIL	M16	HEX. NUT WITH CLAMP. PART	ECROU 6 PANS AVEC BLOCAGE	4	2)
5	00 0220 506 0	FLACHRUNDSCHRAUBE	M16X 60	COACH BOLT	VIS A TETE BOMBEE	24	2)
6	00 2619 590 0	WINKEL RECHTS	6X284X 411	ANGLE R.H.	ANGLE DROIT	1	2)
7	00 0215 649 0	SECHSKANTSCHRAUBE	M16X70-MKL	HEXAGON HEAD BOLT	VIS SIX PANS	2	2)
8	00 0985 211 0	DISTANZSTUECK	D 42X17X 35	SPACER PIECE	PIECE-ECARTEMENT	2	2)
9	00 2619 711 0	VERSTAERKUNG LI.		REINFORCEMENT L.H	RENFORCEMENT GAU.	1	2)
10	00 2619 712 0	VERSTAERKUNG RE.		REINFORCEMENT R.H	RENFORCEMENT DR.	1	2)
11	00 0218 908 0	SECHSKANTSCHRAUBE	M12X55-MKL	HEXAGON HEAD BOLT	VIS SIX PANS	2	2)
12	00 0239 395 1	CONTACT-SCHEIBE	B12 -12,4X32X2,	CONTACT WASHER	RONDELLE CONTACT	2	2)
13	00 2618 894 0	BUCHSE		BUSHING	DOUILLE	2	2)
14	00 0238 047 0	SICHERUNGSMUTTER	M16	LOCK NUT	ÉCROU INDESSERRABLE	14	2)
15	00 2618 731 0	PLATTE		PLATE	PLAQUE	2	2)
16	00 2618 896 0	PLATTE GESCHW.		PLATE	PLAQUE	4	2)
17	00 1325 481 2	PLATTE	3X 38X 244	PLATE	PLAQUE	2	2)
18	00 2619 288 0	BLECH		PLATE	TOLE	2	2)
19	00 2618 421 0	PLATTE	6X163X 244	PLATE	PLAQUE	2	2)
20	00 2619 580 0	VERSTAERKUNG LI.		REINFORCEMENT L.H	RENFORCEMENT GAU.	1	2)
21	00 2619 579 0	VERSTAERKUNG RE.		REINFORCEMENT R.H	RENFORCEMENT DR.	1	2)

1) Ausrüstung

LW_N08_0640

Tandemachse, Achslast 20 t, mit hydraulischem Ausgleich

900 NACHRÜSTSATZ 1)
900 RETROFIT KIT 1)
900 COLLECTION D'ADAPTATION 1)

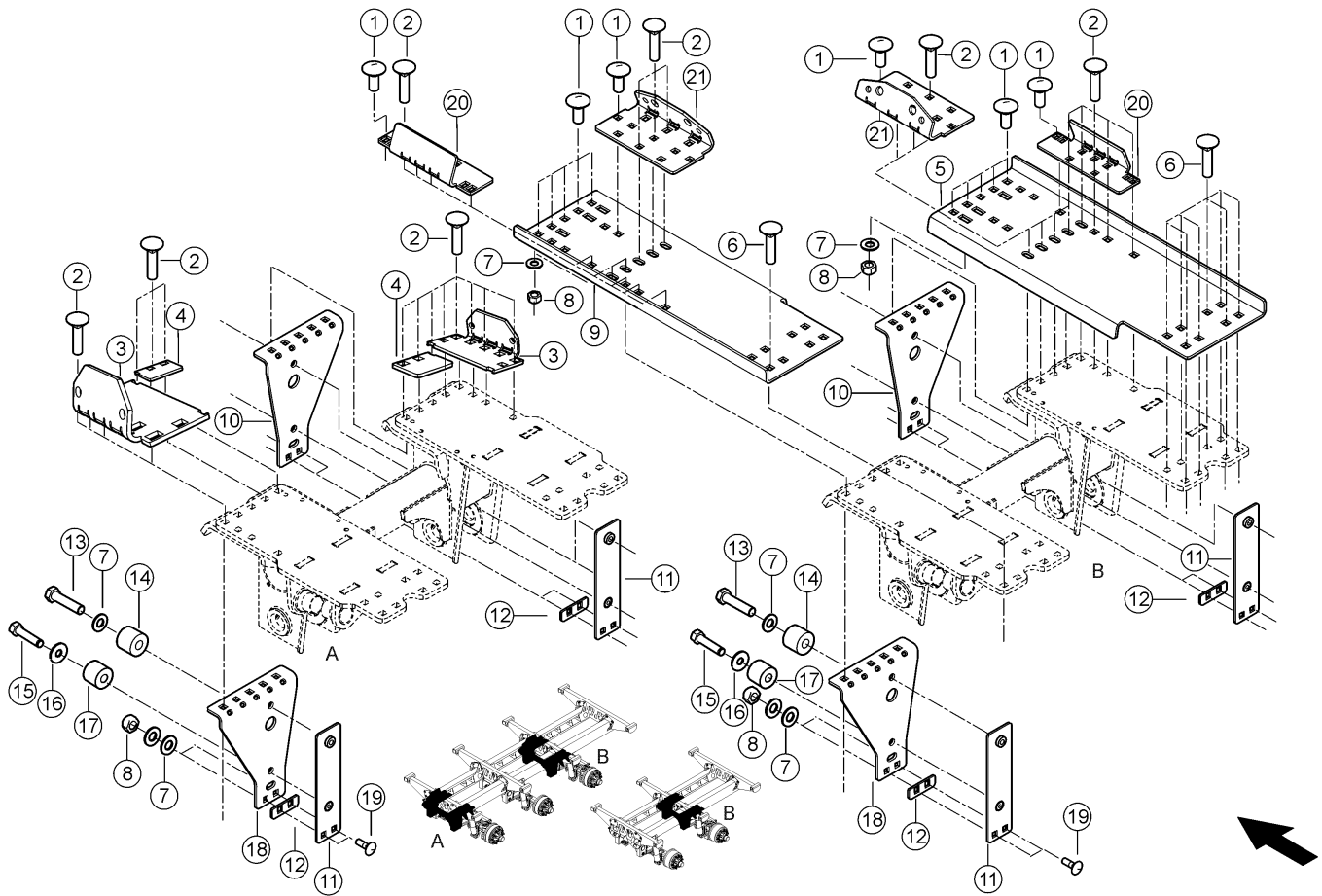
1) Ausrüstung

LW_N08_0660

Tridemachse, Achslast 30 t, mit hydraulischem Ausgleich

2) Maschinenummer

+ bis 99501148



E0453 0320A900B 2

**900 NACHRÜSTSATZ 1)
900 RETROFIT KIT 1)
900 COLLECTION D'ADAPTATION 1)**

Pos	Teilenummer	Bezeichnung	Abmessung	Description	Désignation	Menge	Bedingung
1	00 0215 814 0	FLACHRUNDSCHRAUBE	M16X40-F=7	COACH BOLT	VIS A TETE BOMBEE	10	2)
2	00 0235 410 0	FLACHRUNDSCHRAUBE	M16X 80	COACH BOLT	VIS A TETE BOMBEE	16	3)
3	00 2621 000 0	PLATTE	8X216X 236	PLATE	PLAQUE	2	3)
4	00 2622 466 0	PLATTE	8X 85X 118	PLATE	PLAQUE	2	3)
5	00 2621 077 0	BLECH RECHTS	8X397X 974	PLATE R.H.	TOLE DROITE	1	3)
6	00 0235 408 1	FLACHRUNDSCHRAUBE	M16X 70	COACH BOLT	VIS A TETE BOMBEE	16	3)
7	00 0239 391 0	CONTACT-SCHEIBE	A16 -16,4X32X2, 8	CONTACT WASHER	RONDELLE CONTACT	24	3)
8	00 0238 047 0	SICHERUNGSMUTTER	M16	LOCK NUT	ÉCROU INDESSERRABLE	18	3)
9	00 2620 845 0	BLECH LINKS	8X397X 974	PLATE L.H.	TOLE GAUCHE	1	3)
10	00 2621 075 0	WINKEL RECHTS	8X290X 423	ANGLE R.H.	ANGLE DROIT	1	3)
11	00 2618 896 0	PLATTE GESCHW.		PLATE	PLAQUE	1	3)
12	00 2618 731 0	PLATTE		PLATE	PLAQUE	2	3)
13	00 0215 649 0	SECHSKANTSCHRAUBE	M16X70-MKL	HEXAGON HEAD BOLT	VIS SIX PANS	2	3)
14	00 0985 211 0	DISTANZSTUECK	D 42X17X 35	SPACER PIECE	PIECE-ECARTEMENT	2	3)
15	00 0218 908 0	SECHSKANTSCHRAUBE	M12X55-MKL	HEXAGON HEAD BOLT	VIS SIX PANS	2	3)
16	00 0239 395 1	CONTACT-SCHEIBE	B12 -12,4X32X2, 8	CONTACT WASHER	RONDELLE CONTACT	2	3)
17	00 2618 894 0	BUCHSE		BUSHING	DOUILLE	2	3)
18	00 2620 841 0	WINKEL LI	8X290X 423	ANGLE LH	ANGLE GA	1	3)
19	00 0215 108 0	FLACHRUNDSCHRAUBE	M16X 50	COACH BOLT	VIS A TETE BOMBEE	4	3)
20	00 2620 927 0	PLATTE	8X179X 337	PLATE	PLAQUE	2	3)
21	00 2620 928 0	PLATTE	8X230X 288	PLATE	PLAQUE	2	3)

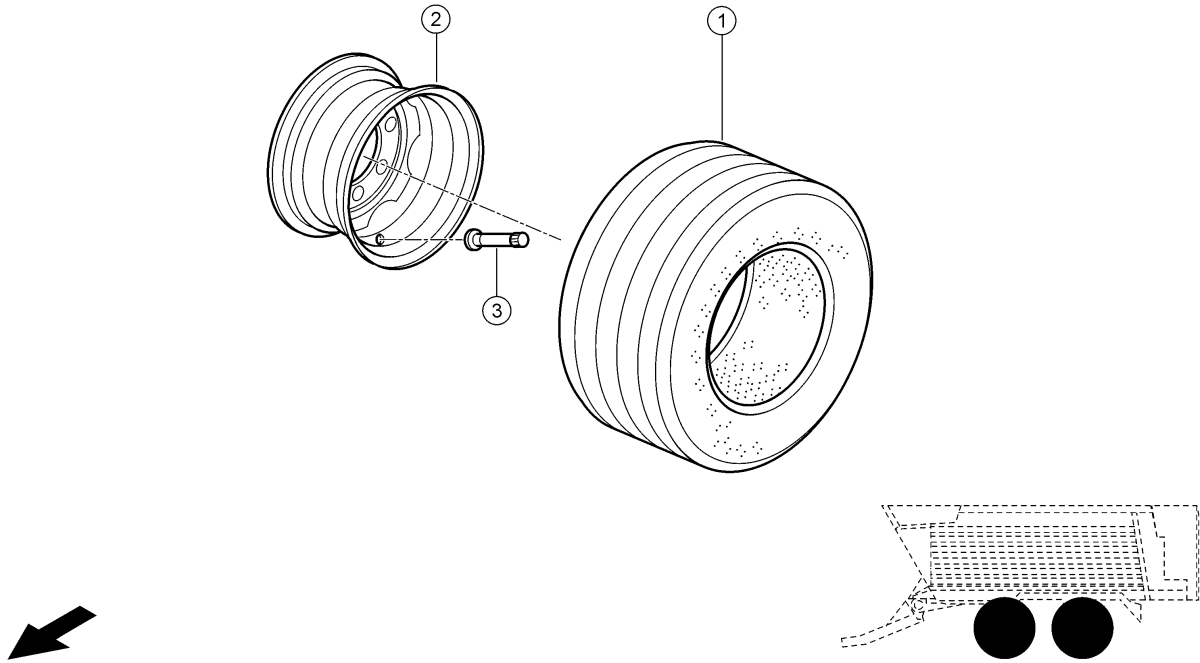
1) Ausrüstung

LW_N08_0640

Tandemachse, Achslast 20 t, mit hydraulischem Ausgleich

900 NACHRÜSTSATZ 1)
900 RETROFIT KIT 1)
900 COLLECTION D'ADAPTATION 1)

1) Ausrüstung	LW_N08_0660	Tridemachse, Achslast 30 t, mit hydraulischem Ausgleich
2) Maschinenummer		+ bis 99501148
3) Maschinenummer		+ ab 99501149 bis 99501200



E0453 0350A100A 1

100 REIFEN, FELGEN
100 TYRES, WHEEL RIMS
100 PNEUS, JANTES

Pos	Teilenummer	Bezeichnung	Abmessung	Description	Désignation	Menge	Bedingung
1	00 0973 458 0	REIFEN O.SCHLAUCH	800/45 R 26,5	TYRE W/O TUBE	PNEUMATIQUE	1	1)
1	00 1392 127 0	REIFEN	750/45 R 26,5	TYRE	PNEUMATIQUE	1	2)
1	00 0973 452 0	REIFEN O.SCHLAUCH	710/50 R 26,5	TYRE W/O TUBE	PNEUMATIQUE	1	3)
1	00 0856 520 1	REIFEN O.SCHLAUCH	710/40R22,5 161D	TYRE W/O TUBE	PNEUMATIQUE	1	4)
1	00 1391 454 0	REIFEN O.SCHLAUCH	800/45 R26.5	TYRE W/O TUBE	PNEUMATIQUE	1	1)
1	00 1322 336 0	REIFEN O.SCHLAUCH	710/50 R 30, 5FLOTATION T	TYRE W/O TUBE	PNEUMATIQUE	1	5)
1	00 0860 834 0	REIFEN	600/55-26,5	TYRE	PNEUMATIQUE	1	6)
1	00 1322 052 0	REIFEN O.SCHLAUCH	710/50 R 26, 5CARGOXBIB 1	TYRE W/O TUBE	PNEUMATIQUE	1	7)
1	00 1391 163 0	REIFEN O.SCHLAUCH	550/60-22,5 16PR I-328	TYRE W/O TUBE	PNEUMATIQUE	1	8)
1	00 1399 069 0	REIFEN	600/50-22,5 168A8 T404	TYRE	PNEUMATIQUE	1	9)
1	00 0859 549 0	REIFEN	620/55R26.5 166D	TYRE	PNEUMATIQUE	1	10)
1	00 1392 703 0	REIFEN O.SCHLAUCH	600/50 R22,5 FLOTATION 8	TYRE W/O TUBE	PNEUMATIQUE	1	11)
1	00 1392 592 0	REIFEN O.SCHLAUCH	600/50 R22,5 FL630 PLUS	TYRE W/O TUBE	PNEUMATIQUE	1	12)
1	00 1392 577 0	REIFEN O.SCHLAUCH	710/50 R26,5 / FL 693 M	TYRE W/O TUBE	PNEUMATIQUE	1	13)
1	00 1392 582 0	REIFEN O.SCHLAUCH	800/45 R26,5 / FL 630 PL	TYRE W/O TUBE	PNEUMATIQUE	1	14)
1	00 1392 587 0	REIFEN O.SCHLAUCH	710/50 R30,5 BKT RIDEMAX	TYRE W/O TUBE	PNEUMATIQUE	1	15)

100 REIFEN, FELGEN
100 TYRES, WHEEL RIMS
100 PNEUS, JANTES

Pos	Teilenummer	Bezeichnung	Abmessung	Description	Désignation	Menge	Bedingung
1	00 1392 572 0	REIFEN O.SCHLAUCH	800/35-22.5	TYRE W/O TUBE	PNEUMATIQUE	1	16)
			16PR I-328				
1	00 2722 076 0	REIFEN O. SCHLAUCH	800/45 R30,5	TYRE OR TUBE	PNEUS S. CHAMBRE A AIR 1	1	17)
			ALLIANCE 88				
2	00 0973 459 1	SCHEIBENRAD	28X26,5; ET-25;	WHEEL RIM	JANTE	1	18)
			TH208				
2	00 0973 453 0	SCHEIBENRAD	24X26,5ET-25	WHEEL RIM	JANTE	1	19)
2	00 1322 337 0	SCHEIBENRAD	24X30,5 ET-25;	WHEEL RIM	JANTE	1	20)
			A3				
2	00 0973 467 0	SCHEIBENRAD	24X22,5ET-25	WHEEL RIM	JANTE	1	21)
2	00 1391 132 0	SCHEIBENRAD	20X26.5 ET+95	WHEEL RIM	JANTE	1	22)
			10L A3				
2	00 1325 960 0	SCHEIBENRAD	16X22.5 ET+75	WHEEL RIM	JANTE	1	8)
			10L B3				
2	00 0493 478 0	SCHEIBENRAD	20X22,5ET+50;	WHEEL RIM	JANTE	1	23)
			A3				
2	00 2631 986 0	FELGE	26X22,5 ET -50	WHEEL RIM	JANTE	1	16)
2	00 2722 107 0	FELGE	28X30,5 ET -25	WHEEL RIM	JANTE	1	17)
3	00 0970 038 0	GUMMIVENTIL	TR-618A	RUBBER VALVE	CLAPET CAOUTCH	1	

1) Ausrüstung

LW_N10_0200 Tandem-Bereifung 800/45 R26.5 Vredestein
 LW_N10_0250 Tridem-Bereifung 800/45 R26.5 Vredestein

2) Ausrüstung

LW_N10_0330 Tandem-Bereifung 750/45 R26.5 Alliance
 LW_N10_0340 Tridem-Bereifung 750/45 R26.5 Alliance

3) Ausrüstung

LW_N10_0180 Tandem-Bereifung 710/50 R26.5 Vredestein
 LW_N10_0240 Tridem-Bereifung 710/50 R26.5 Vredestein

4) Ausrüstung

LW_N10_0360 Tandem-Bereifung 710/40 R22.5 Vredestein
 LW_N10_0370 Tridem-Bereifung 710/40 R22.5 Vredestein

5) Ausrüstung

LW_N10_0280 Tandem-Bereifung 710/50-R30.5 Vredestein
 LW_N10_0290 Tridem-Bereifung 710/50-R30.5 Vredestein

6) Ausrüstung

LW_N10_0440 Tandem-Bereifung 600/55-26.5 Trelleborg

7) Ausrüstung

LW_N10_0260 Tandem-Bereifung 710/50 R26.5 Michelin
 LW_N10_0270 Tridem-Bereifung 710/50 R26.5 Michelin

8) Ausrüstung

LW_N10_0380 Tandem-Bereifung 550/60-22.5 Alliance
 LW_N10_0390 Tridem-Bereifung 550/60-22.5 Alliance

9) Ausrüstung

LW_N10_0400 Tandem-Bereifung 600/50-22.5 Trelleborg
 LW_N10_0410 Tridem-Bereifung 600/50-22.5 Trelleborg

10) Ausrüstung

LW_N10_0460 Tandem-Bereifung 620/55 R26.5 Vredestein
 LW_N10_0470 Tridem-Bereifung 620/55 R26.5 Vredestein

11) Ausrüstung

LW_N10_0540 Tandem-Bereifung 600/50 R22.5 Alliance
 LW_N10_0550 Tridem-Bereifung 600/50 R22.5 Alliance

12) Ausrüstung

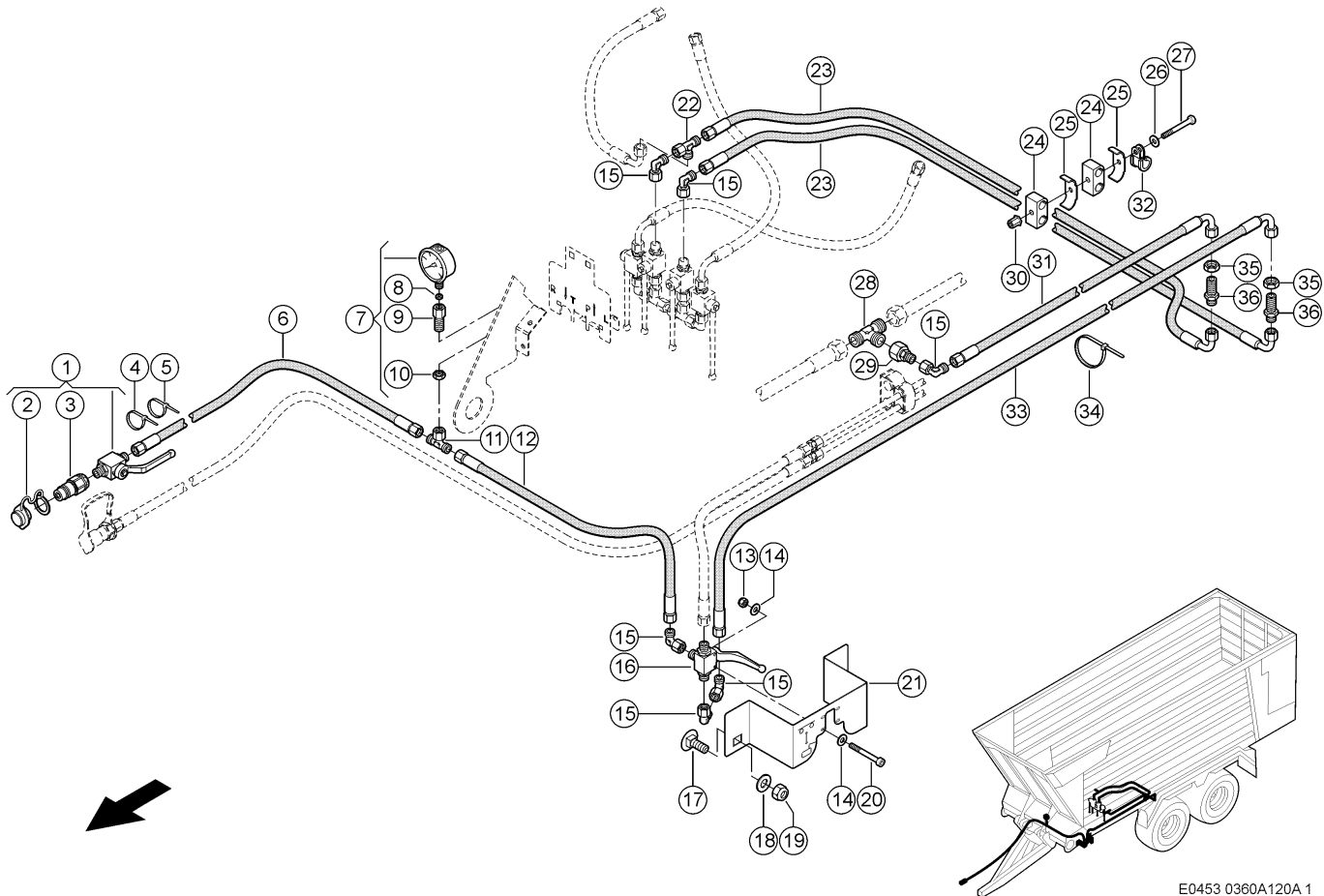
LW_N10_0600 0600_Ber.600/50 R22.5 BKT 630
 LW_N10_0610 0610_Ber.600/50 R22.5 BKT Tri.

13) Ausrüstung

LW_N10_0620 Tandem-Bereifung 710/50 R26.5 BKT
 LW_N10_0630 Tridem-Bereifung 710/50 R26.5 BKT

100 REIFEN, FELGEN
100 TYRES, WHEEL RIMS
100 PNEUS, JANTES

14) Ausrüstung	LW_N10_0640 LW_N10_0650	0640_Ber.800/45 R26.5 BKT 630 0650_Ber.800/45 R26.5 BKT Tri.
15) Ausrüstung	LW_N10_0660 LW_N10_0670	Tandem-Bereifung 710/50 R30.5 BKT Tridem-Bereifung 710/50 R30.5 BKT
16) Ausrüstung	LW_N10_0520 LW_N10_0530	Tandem-Bereifung 800/35-22.5 Alliance Tridem-Bereifung 800/35-22.5 Alliance
17) Ausrüstung	LW_N10_0680 LW_N10_0690	Tandem-Bereifung 800/45 R30.5 Alliance Tridem-Bereifung 800/45 R30.5 Alliance
18) Ausrüstung	LW_N10_0200 LW_N10_0250 LW_N10_0500 LW_N10_0510	Tandem-Bereifung 800/45 R26.5 Vredestein Tridem-Bereifung 800/45 R26.5 Vredestein Tandem-Bereifung 800/45 R26.5 Alliance Tridem-Bereifung 800/45 R26.5 Alliance
19) Ausrüstung	LW_N10_0180 LW_N10_0240 LW_N10_0260 LW_N10_0270 LW_N10_0330 LW_N10_0340 LW_N10_0620 LW_N10_0630 LW_N10_0640 LW_N10_0650	Tandem-Bereifung 710/50 R26.5 Vredestein Tridem-Bereifung 710/50 R26.5 Vredestein Tandem-Bereifung 710/50 R26.5 Michelin Tridem-Bereifung 710/50 R26.5 Michelin Tandem-Bereifung 750/45 R26.5 Alliance Tridem-Bereifung 750/45 R26.5 Alliance Tandem-Bereifung 710/50 R26.5 BKT Tridem-Bereifung 710/50 R26.5 BKT 0640_Ber.800/45 R26.5 BKT 630 0650_Ber.800/45 R26.5 BKT Tri.
20) Ausrüstung	LW_N04_0280 LW_N10_0290 LW_N10_0660 LW_N10_0670	Zwangslenkung, elektronisch-hydraulisch Tridem-Bereifung 710/50-R30.5 Vredestein Tandem-Bereifung 710/50 R30.5 BKT Tridem-Bereifung 710/50 R30.5 BKT
21) Ausrüstung	LW_N10_0360 LW_N10_0370 LW_N10_0520 LW_N10_0530	Tandem-Bereifung 710/40 R22.5 Vredestein Tridem-Bereifung 710/40 R22.5 Vredestein Tandem-Bereifung 800/35-22.5 Alliance Tridem-Bereifung 800/35-22.5 Alliance
22) Ausrüstung	LW_N10_0440 LW_N10_0460 LW_N10_0470	Tandem-Bereifung 600/55-26.5 Trelleborg Tandem-Bereifung 620/55 R26.5 Vredestein Tridem-Bereifung 620/55 R26.5 Vredestein
23) Ausrüstung	LW_N10_0400 LW_N10_0410 LW_N10_0540 LW_N10_0550 LW_N10_0600 LW_N10_0610	Tandem-Bereifung 600/50-22.5 Trelleborg Tridem-Bereifung 600/50-22.5 Trelleborg Tandem-Bereifung 600/50 R22.5 Alliance Tridem-Bereifung 600/50 R22.5 Alliance 0600_Ber.600/50 R22.5 BKT 630 0610_Ber.600/50 R22.5 BKT Tri.



E0453 0360A120A 1

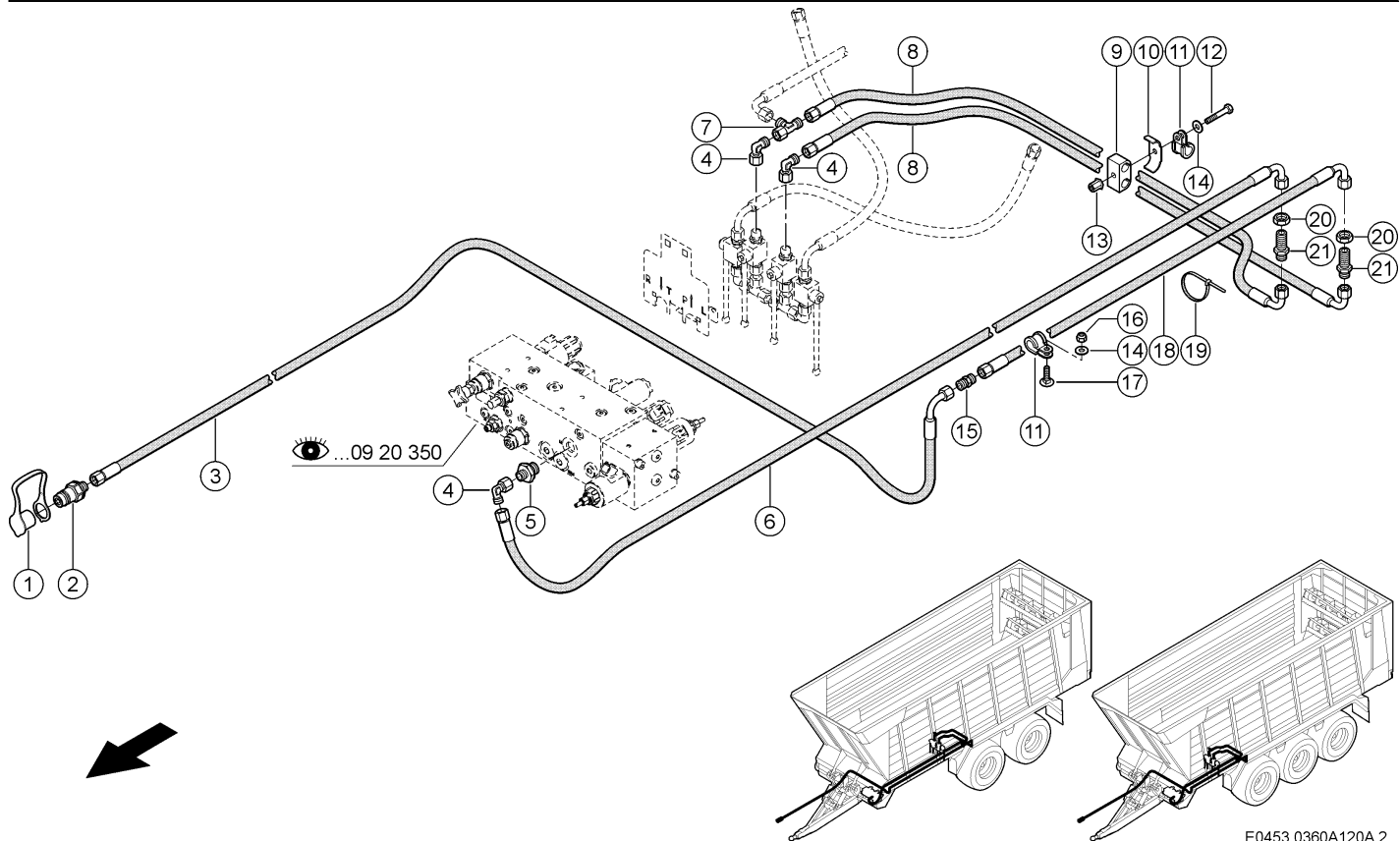
120 HYDRAULISCHE FEDERUNG 1)
120 HYDRAULIC SUSPENSION 1)
120 SUSPENSION HYDRAULIQUE 1)

Pos	Teilenummer	Bezeichnung	Abmessung	Description	Désignation	Menge	Bedingung
1	00 0953 462 0	BLOCK-KUGELHAHN	DN 8-10L	BALL-TYPE TAP	ROBINET A BILLE	1	2)
2	00 0689 869 1	STAUBKAPPE	DN 12,5 F. MALE DUST CAP	CLAPET-POUSIERE		1	2)
3	00 0219 872 0	KUPPLUNGSSTECKER	DN12,5	COUPLER PLUG	FICHE DE COUPLAGE	1	2)
4	00 0214 753 0	KABELBINDER	I-F-M16X1,5	136 X 2,4 X 1,1 - CABLE TIE	SERRE-CÂBLE	1	2)
5	00 0214 751 0	KABELBINDER	136 X 2,4 X 1,1 - CABLE TIE	ROT	SERRE-CÂBLE	1	2)
6	00 0960 832 0	SCHLAUCHLEITUNG		HOSE PIPE	TUYAU FLEX. HYDR.	1	2)
7	00 0481 199 0	MANOMETER		PRESSURE GAUGE	MANOMETRE	1	2)
8	00 0215 119 0	DICHTKANTENRING	DKR R1/4	SEALING RING	BAGUE JOINT	1	2)
9	00 0480 917 0	ADAPTER		ADAPTER	ADAPTATEUR	1	2)
10	00 0239 083 0	NIEDRIGE 6KT-MUTTER	M16X1,5	FLAT HEX NUT	ECROU 6 PANS BAS	1	2)
11	00 0239 039 0	T-STUTZEN	SWOBT-L10	TEE	RACCORD EN T	1	2)
12	00 0953 676 0	SCHLAUCHLEITUNG		HOSE PIPE	TUYAU FLEX. HYDR.	1	2)
13	00 0212 344 0	SICHER-MUTTER	M04	LOCK NUT	ECROU AUTO-FREINE	4	3)
14	00 0217 014 0	CONTACT-SCHEIBE	A5 -5,1X12X1,1	CONTACT WASHER	RONDELLE CONTACT	8	3)
15	00 0238 693 0	EINST.-W-STUTZEN	SWOE-L10	ELBOW UNION	RACCORD ANGULAIRE	6	3)
16	00 0981 172 2	KUGELHAHN	BK3-10L-08112	BALL-TYPE TAP	ROBINET-BILLE	1	3)
17	00 0215 814 0	FLACHRUNDSCHRAUBE	M16X40-F=7	COACH BOLT	VIS A TETE BOMBEE	2	3)
18	00 0239 391 0	CONTACT-SCHEIBE	A16 -16,4X32X2,8	CONTACT WASHER	RONDELLE CONTACT	2	3)
19	00 0238 047 0	SICHERUNGSMUTTER	M16	LOCK NUT	ÉCROU INDESSERRABLE	2	3)
20	00 0326 172 0	ZYLINDERSCHRAUBE	M4X45	SOCKET HEAD SCREW	VIS CYLINDRIQUE	2	3)
21	00 1399 163 3	BUEGEL	3X 93X 518	BRACKET	SUPPORT	1	3)

120 HYDRAULISCHE FEDERUNG 1)
120 HYDRAULIC SUSPENSION 1)
120 SUSPENSION HYDRAULIQUE 1)

Pos	Teilenummer	Bezeichnung	Abmessung	Description	Désignation	Menge	Bedingung
22	00 0238 890 0	T-STUTZEN	SWORT-L10	TEE	RACCORD EN T	1	2)
23	00 0683 797 0	SCHLAUCHLEITUNG		HOSE PIPE	TUYAU FLEX. HYDR.	2	2)
24	00 0683 659 0	GUMMILAGER	15/15	RUBBER BEARING	PALIER EN CAOUTCH	2	2)
25	00 0672 209 0	BEFESTIG.SCHELLE	BSS 2X22X25X3	ATTACHING CLAMP	COLLIER-FIXATION	2	2)
26	00 0239 387 0	CONTACT-SCHEIBE	A8 -8,2X18X1,4	CONTACT WASHER	RONDELLE CONTACT	1	2)
27	00 0235 525 0	SECHSKANTSCHRAUBE	M8X80	HEXAGON HEAD BOLT	VIS SIX PANS	1	2)
28	00 0238 801 0	T-STUTZEN	T-L18	TEE	RACCORD EN T	1	2)
29	00 0249 799 0	REDUZIERSTUECK	RDSW-L18-L10	REDUCER PART	REDUCTEUR	1	2)
30	00 0233 365 0	BLINDNIETMUTTER	M	BLIND RIVET.NUT	ECROU ENC.RIVER	1	2)
			8X24-SW11-KL =4,5-11				
31	00 0667 104 0	SCHLAUCHLEITUNG		HOSE PIPE	TUYAU FLEX. HYDR.	1	2)
32	00 0215 226 0	ROHRSCHELLE	D1-21X20	PIPE CLAMP	COLLIER-TUBE	1	2)
33	00 0861 955 0	SCHLAUCHLEITUNG		HOSE PIPE	TUYAU FLEX. HYDR.	1	3)
34	00 0237 871 0	KABELBINDER	4,8X188X1,3	CABLE TIE	SERRE-CÂBLE	10	2)
35	00 0233 324 0	SECHSKANTMUTTER	M16X1,5	HEXAGONAL NUT	ECROU SIX PANS	2	2)
36	00 0239 082 0	SCHOTTSTUTZEN	BHS-L10	SUPPORT	SUPPORT	2	2)

1)	Maschinennummer		+ bis 99501035
2)	Ausrüstung	LW_M12_0010	Standard-Hydraulik
3)	Ausrüstung	LW_N08_0620 LW_N08_0640 LW_N08_0650 LW_N08_0660	Tandemachse, Achslast 18 t, mit hydraulischem Ausgleich Tandemachse, Achslast 20 t, mit hydraulischem Ausgleich Tridemachse, Achslast 27 t, mit hydraulischem Ausgleich Tridemachse, Achslast 30 t, mit hydraulischem Ausgleich
	Ausrüstung	LW_M12_0010	Standard-Hydraulik



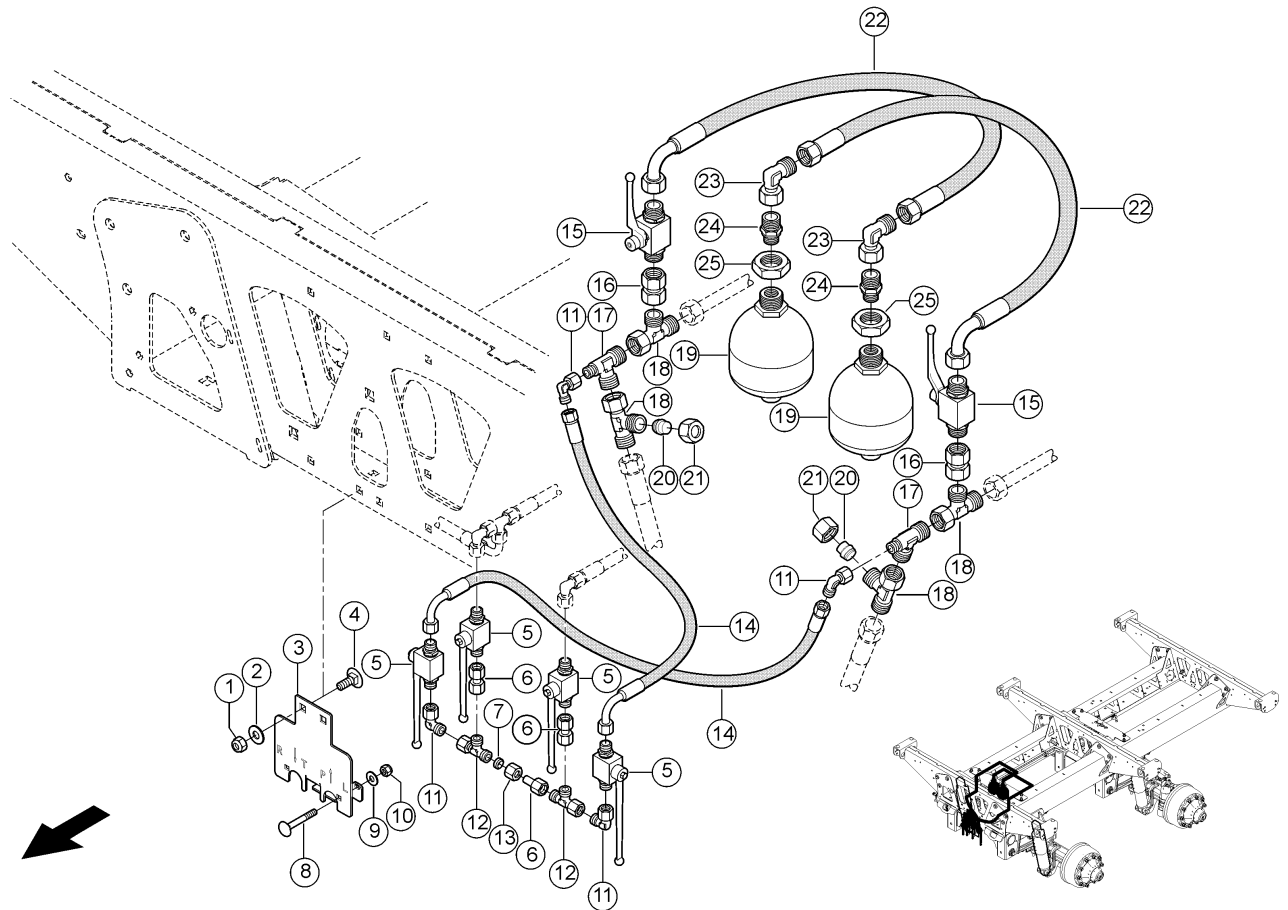
E0453 0360A120A 2

120 HYDRAULISCHE FEDERUNG 1)
120 HYDRAULIC SUSPENSION 1)
120 SUSPENSION HYDRAULIQUE 1)

Pos	Teilenummer	Bezeichnung	Abmessung	Description	Désignation	Menge	Bedingung
1	00 0821 934 1	STAUBKAPPE	DN 12,5 ROT	DUST CAP	CLAPET-POUSSIERE	1	2)
2	00 0862 715 0	KUPPLUNGSSTECKER	A-12,5 - L10(M16X1,5)	COUPLER PLUG	FICHE DE COUPLAGE	1	2)
3	00 0715 317 0	SCHLAUCHLEITUNG		HOSE PIPE	TUYAU FLEX. HYDR.	1	2)
4	00 0238 693 0	EINST.-W-STUTZEN	SWOE-L10	ELBOW UNION	RACCORD ANGULAIRE	2	2)
5	00 0216 010 0	EINSCHRAUBSTUTZEN	SDS-L10XG1/2A -TYPE E	SCREW-IN FITTING	RACCORD À VISSER	1	2)
6	00 0861 108 0	SCHLAUCHLEITUNG		HOSE PIPE	TUYAU FLEX. HYDR.	1	2)
7	00 0238 890 0	T-STUTZEN	SWORT-L10	TEE	RACCORD EN T	1	2)
8	00 0683 797 0	SCHLAUCHLEITUNG		HOSE PIPE	TUYAU FLEX. HYDR.	2	2)
9	00 0683 659 0	GUMMILAGER	15/15	RUBBER BEARING	PALIER EN CAOUTCH	1	2)
10	00 0672 209 0	BEFESTIG.SCHELLE	BSS 2X22X25X3	ATTACHING CLAMP	COLLIER-FIXATION	1	2)
11	00 0215 226 0	ROHRSCHELLE	D1-21X20	PIPE CLAMP	COLLIER-TUBE	2	2)
12	00 0235 525 0	SECHSKANTSCHRAUBE	M8X80	HEXAGON HEAD BOLT	VIS SIX PANS	1	2)
13	00 0233 365 0	BLINDNIETMUTTER	M 8X24-SW11-KL =4,5-11	BLIND RIVET.NUT	ECROU ENC.RIVER	1	2)
14	00 0239 387 0	CONTACT-SCHEIBE	A8 -8,2X18X1,4	CONTACT WASHER	RONDELLE CONTACT	2	2)
15	00 0238 707 0	VERBINDUNGSSTUTZEN	S-L10	CONNECTOR	RACCORD	1	2)
16	00 0238 132 0	SICHERUNGSMUTTER	M8	LOCK NUT	ÉCROU INDESSERRABLE	1	2)
17	00 0236 442 0	FLACHRUNDSCHRAUBE	M 8X 30	COACH BOLT	VIS A TETE BOMBEE	1	2)
18	00 0861 955 0	SCHLAUCHLEITUNG		HOSE PIPE	TUYAU FLEX. HYDR.	1	2)
19	00 0237 871 0	KABELBINDER	4,8X188X1,3	CABLE TIE	SERRE-CÂBLE	10	2)
20	00 0233 324 0	SECHSKANTMUTTER	M16X1,5	HEXAGONAL NUT	ECROU SIX PANS	2	2)
21	00 0239 082 0	SCHOTTSTUTZEN	BHS-L10	SUPPORT	SUPPORT	2	2)

1) **Maschinennummer** + bis 99501035

2) **Ausrüstung** LW_M12_0020 Komforthydraulik



E0453 0360A120A 3

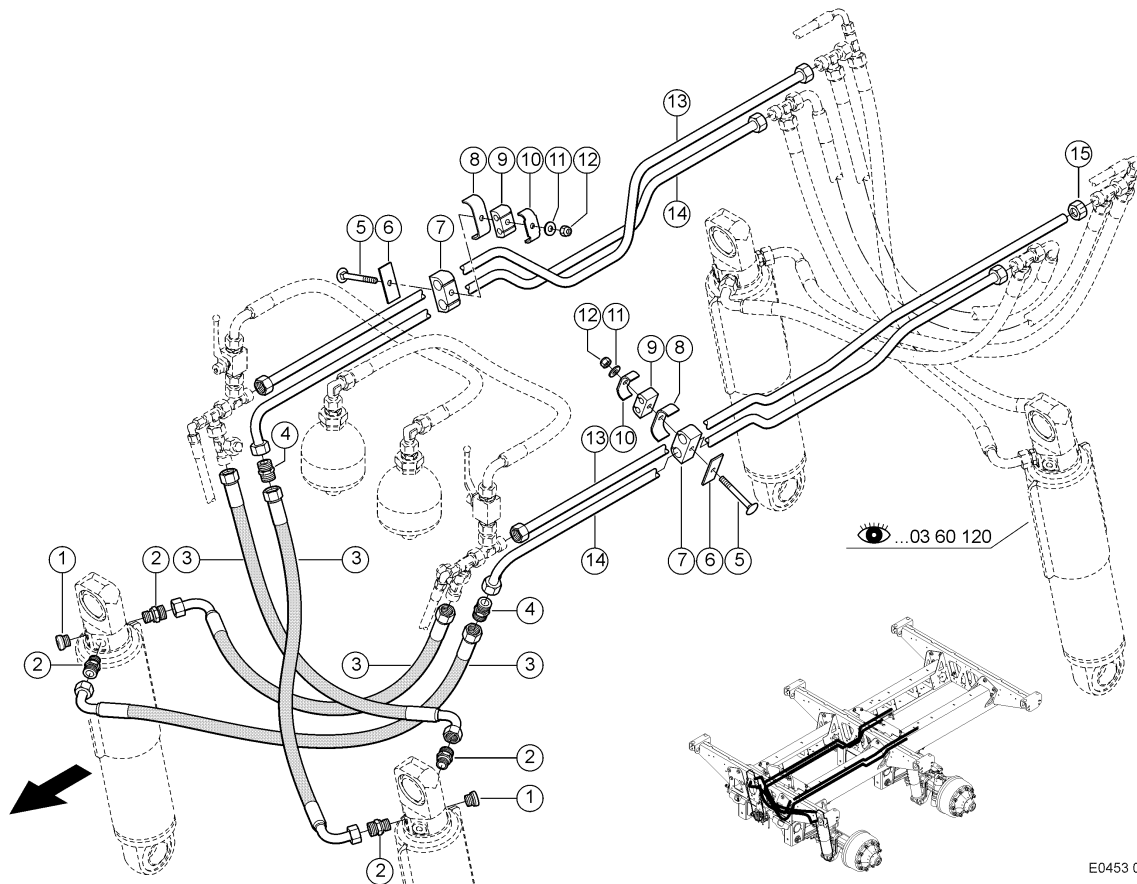
120 HYDRAULISCHE FEDERUNG 1)
120 HYDRAULIC SUSPENSION 1)
120 SUSPENSION HYDRAULIQUE 1)

Pos	Teilenummer	Bezeichnung	Abmessung	Description	Désignation	Menge	Bedingung
1	00 0237 947 0	SECHSKANTMUTTER	M10	HEXAGONAL NUT	ECROU SIX PANS	2	
2	00 0239 388 0	CONTACT-SCHEIBE	A 10 -10, 2X22X1,6	CONTACT WASHER	RONDELLE CONTACT	2	
3	00 1391 037 3	HALTER	3X150X 205	SUPPORT	SUPPORT	1	
4	00 0235 365 1	FLACHRUNDSCHRAUBE	M 8X 75	COACH BOLT	VIS A TETE BOMBEE	1	
5	00 0904 268 0	BLOCKKUGELHAHN	DN8-L10-PN250 -GERADER GR	BLOCK BALL VALVE	ROBINET A BOIS. SPHERIQUE	4	
6	00 0660 608 0	ROHRLEITUNG	10X1X 40	PIPE	CONDUITE	2	
7	00 0215 481 0	PROFILRING	P-R10L/S	PROFILE RING	OLIVE	1	
8	00 0235 345 0	FLACHRUNDSCHRAUBE	M 6X50	COACH BOLT	VIS A TETE BOMBEE	2	
9	00 0239 386 0	CONTACT-SCHEIBE	A6 -6,1X14X1,3	CONTACT WASHER	RONDELLE CONTACT	2	
10	00 0237 983 0	SECHSKANTMUTTER	M6	HEXAGONAL NUT	ECROU SIX PANS	2	
11	00 0238 693 0	EINST.-W-STUTZEN	SWOE-L10	ELBOW UNION	RACCORD ANGULAIRE	4	
12	00 0238 890 0	T-STUTZEN	SWORT-L10	TEE	RACCORD EN T	2	
13	00 0215 482 0	UEBERWURFMUTTER	A3 L10	UNION NUT	ECROU A CHAPEAU	4	
14	00 0738 705 0	SCHLAUCHLEITUNG		HOSE PIPE	TUYAU FLEX. HYDR.	2	
15	00 0219 838 0	BLOCK-KUGELHAHN	DN13-L18-RAS TUNG-GRIF G	BALL-TYPE TAP	ROBINET A BILLE	2	
16	00 0216 115 0	VERSCHRAUBUNG	SWOS-L18 GZ	UNION	RACCORD	2	
17	00 0217 397 0	REDUZIERSTUTZEN	RDT-L18/L10/L 18	REDUCING ADAPTER	RACCORD REDUCTEUR	2	
18	00 0249 869 0	EINST T-EINSCHRAUBSTUTZEN	SWORT-L18	MALE CONNECTOR	RACCORD VISSE EN T REGL	4	
19	00 1322 965 0	DRUCKSPEICHER	0,75L 100BAR I-B-M22X1,5	ACCUMULATOR	ACCUMULATEUR	2	
20	00 0215 090 1	VERSCHLUSSTOPFEN	PL-L18	PLUG	BOUCHON	2	
21	00 0234 515 1	UEBERWURFMUTTER	A3 L18	UNION NUT	ECROU A CHAPEAU	2	
22	00 1301 262 0	HYDRAULIKSCHLAUCH		HYDR. HOSE	FLEXIBLE HYDRAUL.	2	

**120 HYDRAULISCHE FEDERUNG 1)
120 HYDRAULIC SUSPENSION 1)
120 SUSPENSION HYDRAULIQUE 1)**

Pos	Teilenummer	Bezeichnung	Abmessung	Description	Désignation	Menge	Bedingung
23	00 0249 837 0	W-EINSCHR.STUTZEN	SWOE-L18	ANGLE UNION	ANGLE RACCORD FIL	2	
24	00 0238 799 0	EINSCHRAUBSTUTZEN	SDS-L18-M22X1, 5-TYPE B	SCREW-IN FITTING	RACCORD À VISSER	2	
25	00 0215 356 0	SECHSKANTMUTTER	M33X1,5	HEXAGONAL NUT	ECROU SIX PANS	2	

1) Maschinenummer + bis 99501035



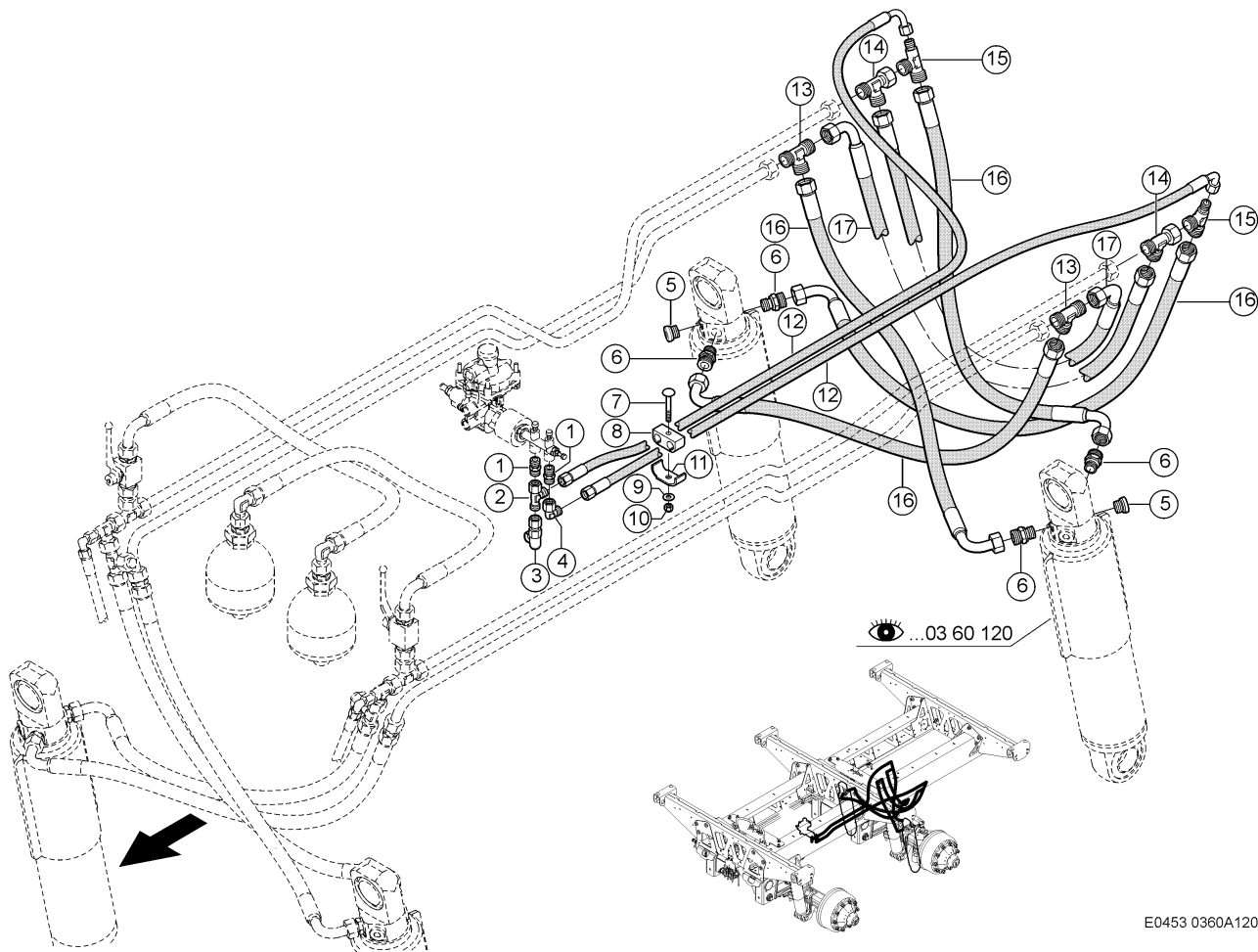
E0453 0360A120A 4

120 HYDRAULISCHE FEDERUNG 1)
120 HYDRAULIC SUSPENSION 1)
120 SUSPENSION HYDRAULIQUE 1)

Pos	Teilenummer	Bezeichnung	Abmessung	Description	Désignation	Menge	Bedingung
1	00 0056 141 0	VERSCHLUSSSCHRAUBE	G 1/2" X 14	SCREW PLUG	VIS DE FERMETURE	2	
2	00 0238 800 0	EINSCHRAUBSTUTZEN	SDS-L18XG1/2A -TYPE B	SCREW-IN FITTING	RACCORD À VISSER	4	
3	00 1301 262 0	HYDRAULIKSCHLAUCH		HYDR. HOSE	FLEXIBLE HYDRAUL.	4	
4	00 0238 798 0	VERBINDUNGSSTUTZEN	S-L18	CONNECTOR	RACCORD	2	
5	00 0235 365 1	FLACHRUNDSCHRAUBE	M 8X 75	COACH BOLT	VIS A TETE BOMBEE	2	
6	00 0813 888 0	PLATTE	70X25X3	PLATE	PLAQUE	2	
7	00 0607 178 0	GUMMILAGER	18/18	RUBBER BEARING	PALIER EN CAOUTCH	2	
8	00 0689 237 0	BEFESTIG.SCHELLE	2X25X25X3	ATTACHING CLAMP	COLLIER-FIXATION	2	
9	00 0683 658 0	GUMMILAGER	10/10	RUBBER BEARING	PALIER EN CAOUTCH	2	
10	00 0683 254 0	KLEMMBUEGEL	2X18X25X3	CLAMP BRACKET	ETRIER DE SERRAGE	2	
11	00 0239 387 0	CONTACT-SCHEIBE	A8 -8,2X18X1,4	CONTACT WASHER	RONDELLE CONTACT	2	
12	00 0238 132 0	SICHERUNGSMUTTER	M8	LOCK NUT	ÉCROU INDESSERRABLE	2	
13	00 1391 051 2	ROHRLEITUNG	18X1,5X1665	PIPE	CONDUITE	2	
14	00 1391 052 2	ROHRLEITUNG	18X1,5X1665	PIPE	CONDUITE	2	
15	00 0249 894 0	UEBERWURFMUTTER	FM-L18	UNION NUT	ECROU A CHAPEAU	8	

1) Maschinenummer

+ bis 99501035



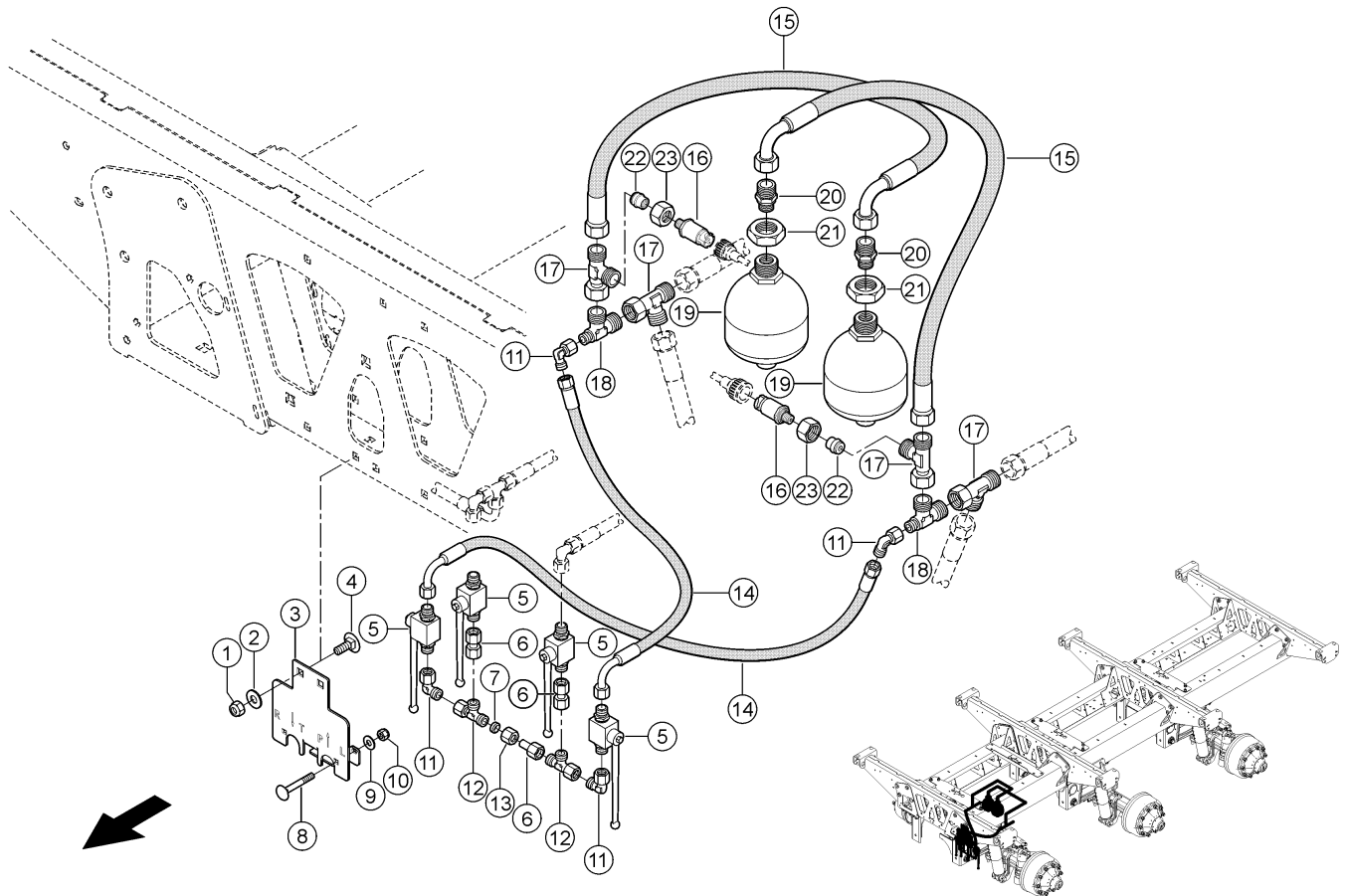
E0453 0360A120A 5

120 HYDRAULISCHE FEDERUNG 1)
120 HYDRAULIC SUSPENSION 1)
120 SUSPENSION HYDRAULIQUE 1)

Pos	Teilenummer	Bezeichnung	Abmessung	Description	Désignation	Menge	Bedingung
1	00 0213 358 0	EINSCHRAUBSTUTZEN	SDS L10 X M12X1,5 TYP F	SCREW-IN FITTING	RACCORD À VISSER	2	
2	00 0238 890 0	T-STUTZEN	SWORT-L10	TEE	RACCORD EN T	1	
3	00 0683 656 1	MESSSTUTZEN	1215 - L10 (DKO) - M16X1	MEASUREMENT NOZZLE	RACCORD DE MESURE	1	
4	00 0238 693 0	EINST.-W-STUTZEN	SWOE-L10	ELBOW UNION	RACCORD ANGULAIRE	1	
5	00 0056 141 0	VERSCHLUSSSCHRAUBE	G 1/2" X 14	SCREW PLUG	VIS DE FERMETURE	2	
6	00 0238 800 0	EINSCHRAUBSTUTZEN	SDS-L18XG1/2A -TYPE B	SCREW-IN FITTING	RACCORD À VISSER	2	
7	00 0236 449 0	FLACHRUNDSCHRAUBE	M 8X 45	COACH BOLT	VIS A TETE BOMBEE	1	
8	00 0683 659 0	GUMMILAGER	15/15	RUBBER BEARING	PALIER EN CAOUTCH	1	
9	00 0239 387 0	CONTACT-SCHEIBE	A8 -8,2X18X1,4	CONTACT WASHER	RONDELLE CONTACT	1	
10	00 0238 132 0	SICHERUNGSMUTTER	M8	LOCK NUT	ÉCROU INDESSERRABLE	1	
11	00 0672 209 0	BEFESTIG.SCHELLE	BSS 2X22X25X3	ATTACHING CLAMP	COLLIER-FIXATION	1	
12	00 0738 681 0	SCHLAUCHLEITUNG		HOSE PIPE	TUYAU FLEX. HYDR.	2	
13	00 0238 801 0	T-STUTZEN	T-L18	TEE	RACCORD EN T	2	
14	00 0249 869 0	EINST T-EINSCHRAUBSTUTZEN	SWORT-L18	MALE CONNECTOR	RACCORD VISSER EN T REGL	2	
15	00 0217 397 0	REDUZIERSTUTZEN	RDT-L18/L10/L 18	REDUCING ADAPTER	RACCORD REDUCTEUR	2	
16	00 1301 262 0	HYDRAULIKSCHLAUCH		HYDR. HOSE	FLEXIBLE HYDRAUL.	4	
17	00 0141 062 0	SCHLAUCHLEITUNG		HOSE PIPE	TUYAU FLEX. HYDR.	2	

1) Maschinenummer

+ bis 99501035



E0453 0360A120A 6

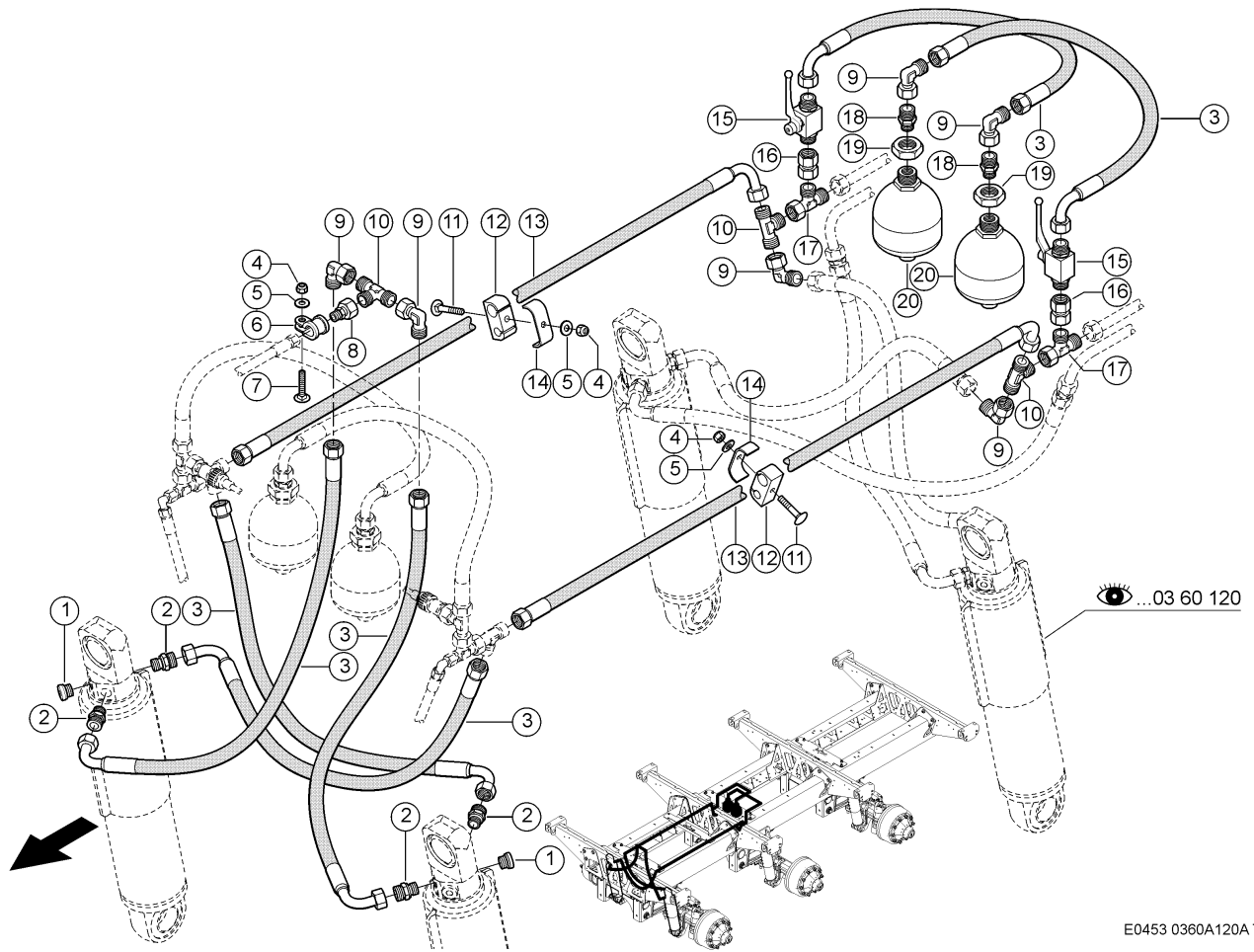
120 HYDRAULISCHE FEDERUNG 1)
120 HYDRAULIC SUSPENSION 1)
120 SUSPENSION HYDRAULIQUE 1)

Pos	Teilenummer	Bezeichnung	Abmessung	Description	Désignation	Menge	Bedingung
1	00 0237 947 0	SECHSKANTMUTTER	M10	HEXAGONAL NUT	ECROU SIX PANS	1	
2	00 0239 388 0	CONTACT-SCHEIBE	A 10 -10, 2X22X1,6	CONTACT WASHER	RONDELLE CONTACT	2	
3	00 1391 037 3	HALTER	3X150X 205	SUPPORT	SUPPORT	1	
4	00 0235 365 1	FLACHRUNDSCHRAUBE	M 8X 75	COACH BOLT	VIS A TETE BOMBEE	1	
5	00 0904 268 0	BLOCKKUGELHAHN	DN8-L10-PN250 -GERADER GR	BLOCK BALL VALVE	ROBINET A BOIS. SPHERIQUE	4	
6	00 0660 608 0	ROHRLEITUNG	10X1X 40	PIPE	CONDUITE	3	
7	00 0215 481 0	PROFILRING	P-R10L/S	PROFILE RING	OLIVE	2	
8	00 0235 345 0	FLACHRUNDSCHRAUBE	M 6X50	COACH BOLT	VIS A TETE BOMBEE	2	
9	00 0239 386 0	CONTACT-SCHEIBE	A6 -6,1X14X1,3	CONTACT WASHER	RONDELLE CONTACT	2	
10	00 0237 983 0	SECHSKANTMUTTER	M6	HEXAGONAL NUT	ECROU SIX PANS	2	
11	00 0238 693 0	EINST.-W-STUTZEN	SWOE-L10	ELBOW UNION	RACCORD ANGULAIRE	3	
12	00 0238 890 0	T-STUTZEN	SWORT-L10	TEE	RACCORD EN T	2	
13	00 0215 482 0	UEBERWURFMUTTER	A3 L10	UNION NUT	ECROU A CHAPEAU	2	
14	00 0738 705 0	SCHLAUCHLEITUNG		HOSE PIPE	TUYAU FLEX. HYDR.	2	
15	00 1301 262 0	HYDRAULIKSCHLAUCH		HYDR. HOSE	FLEXIBLE HYDRAUL.	2	
16	00 0011 719 1	DRUCKAUFNEHMER	250 BAR; L=48, 5/D=25,9/S	PRESSURE SENSOR	CAPTEUR PRESSION	2	
17	00 0249 869 0	EINST T-EINSCHRAUBSTUTZEN	SWORT-L18	MALE CONNECTOR	RACCORD VISSE EN T REGL	4	
18	00 0217 397 0	REDUZIERSTUTZEN	RDT-L18/L10/L 18	REDUCING ADAPTER	RACCORD REDUCTEUR	2	
19	00 1322 965 0	DRUCKSPEICHER	0,75L 100BAR I-B-M22X1,5	ACCUMULATOR	ACCUMULATEUR	2	
20	00 0238 799 0	EINSCHRAUBSTUTZEN	SDS-L18-M22X1, 5-TYPE B	SCREW-IN FITTING	RACCORD À VISSER	2	
21	00 0215 356 0	SECHSKANTMUTTER	M33X1,5	HEXAGONAL NUT	ECROU SIX PANS	2	

**120 HYDRAULISCHE FEDERUNG 1)
120 HYDRAULIC SUSPENSION 1)
120 SUSPENSION HYDRAULIQUE 1)**

Pos	Teilenummer	Bezeichnung	Abmessung	Description	Désignation	Menge	Bedingung
22	00 1325 257 0	STUTZEN		SOCKET	TUBULURE	2	
23	00 0234 515 0	UEBERWURFMUTTER	W.ERS.D.23451 51	UNION NUT	ECROU A CHAPEAU	2	

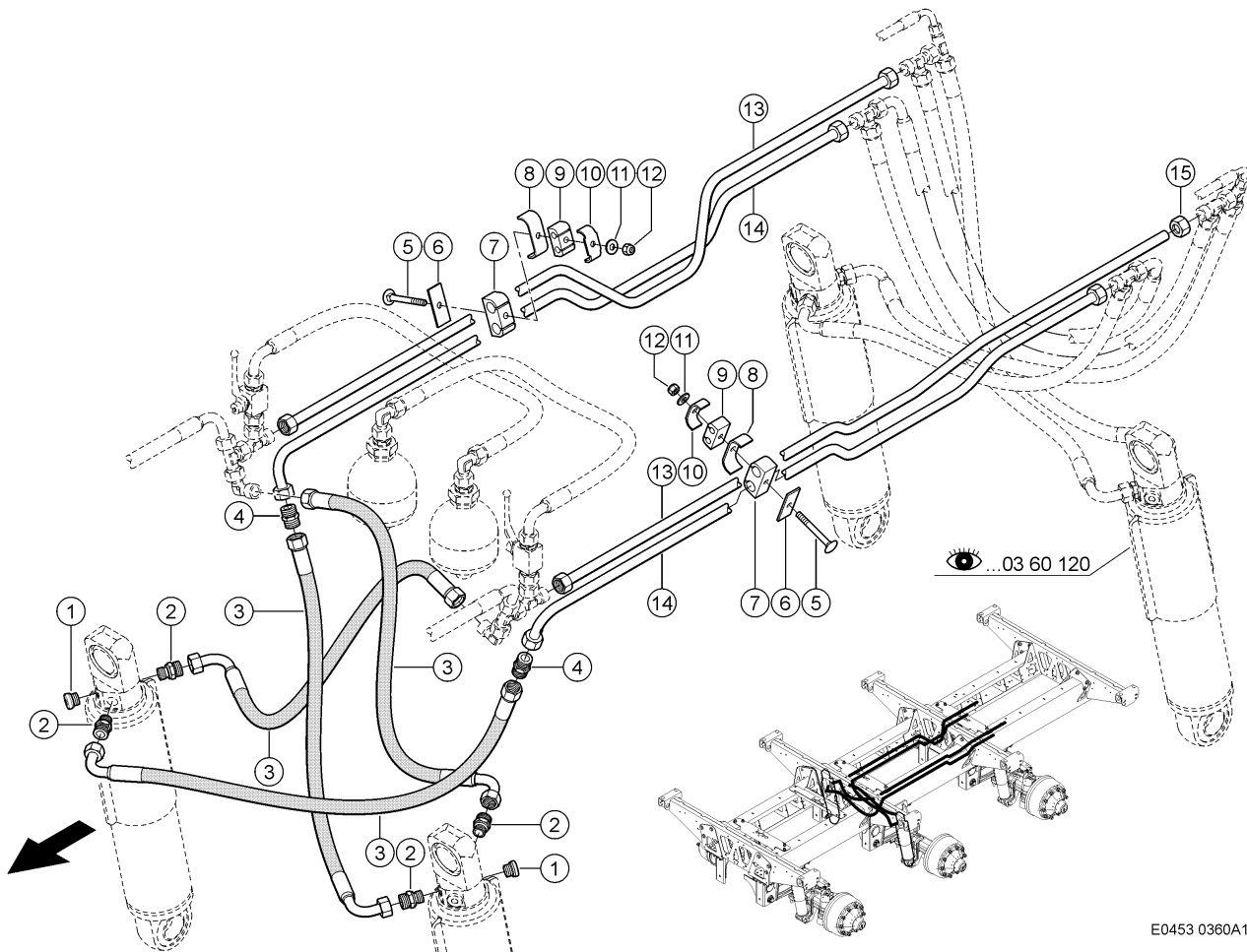
1) Maschinenummer + bis 99501035



E0453 0360A120A 7

120 HYDRAULISCHE FEDERUNG 1)
120 HYDRAULIC SUSPENSION 1)
120 SUSPENSION HYDRAULIQUE 1)

Pos	Teilenummer	Bezeichnung	Abmessung	Description	Désignation	Menge	Bedingung
1	00 0056 141 0	VERSCHLUSSSCHRAUBE	G 1/2" X 14	SCREW PLUG	VIS DE FERMETURE	2	
2	00 0238 800 0	EINSCHRAUBSTUTZEN	SDS-L18XG1/2A	SCREW-IN FITTING	RACCORD À VISSER	4	
3	00 1301 262 0	HYDRAULIKSCHLAUCH		HYDR. HOSE	FLEXIBLE HYDRAUL.	6	
4	00 0238 132 0	SICHERUNGSMUTTER	M8	LOCK NUT	ÉCROU INDESSERRABLE	3	
5	00 0239 387 0	CONTACT-SCHEIBE	A8 -8,2X18X1,4	CONTACT WASHER	RONDELLE CONTACT	3	
6	00 0215 083 0	HALTERUNGSSCHELLE	D1-30X25	HOLDER CLAMP	COLLIER DE SERRAGE	1	
7	00 0233 486 0	FLACHRUNDSCHRAUBE	M 8X 35	COACH BOLT	VIS A TETE BOMBEE	1	
8	00 0249 799 0	REDUZIERSTUECK	RDSW-L18-L10	REDUCER PART	REDUCTEUR	1	
9	00 0249 837 0	W-EINSCHR.STUTZEN	SWOE-L18	ANGLE UNION	ANGLE RACCORD FIL	6	
10	00 0238 801 0	T-STUTZEN	T-L18	TEE	RACCORD EN T	3	
11	00 0235 361 0	FLACHRUNDSCHRAUBE	M 8X 55	COACH BOLT	VIS A TETE BOMBEE	2	
12	00 0683 660 0	GUMMILAGER	22/15	RUBBER BEARING	PALIER EN CAOUTCH	2	
13	00 0178 329 0	SCHLAUCHLEITUNG		HOSE PIPE	TUYAU FLEX. HYDR.	2	
14	00 0683 661 0	DOPPELSCHELLE	2X24X25X3	DOUBLE CLAMP	COLLIER DOUBLE	2	
15	00 0219 838 0	BLOCK-KUGELHAHN	DN13-L18-RAS	BALL-TYPE TAP	ROBINET A BILLE	2	
16	00 0216 115 0	VERSCHRAUBUNG	SWOS-L18 GZ	UNION	RACCORD	2	
17	00 0249 869 0	EINST	SWORT-L18	MALE CONNECTOR	RACCORD VISSER EN T	2	
18	00 0238 799 0	T-EINSCHRAUBSTUTZEN	SDS-L18-M22X1,	SCREW-IN FITTING	RACCORD À VISSER	2	
19	00 0215 356 0	SECHSKANTMUTTER	M33X1,5	HEXAGONAL NUT	ECROU SIX PANS	2	
20	00 1322 965 0	DRUCKSPEICHER	0,75L 100BAR	ACCUMULATOR	ACCUMULATEUR	2	
			I-B-M22X1,5				



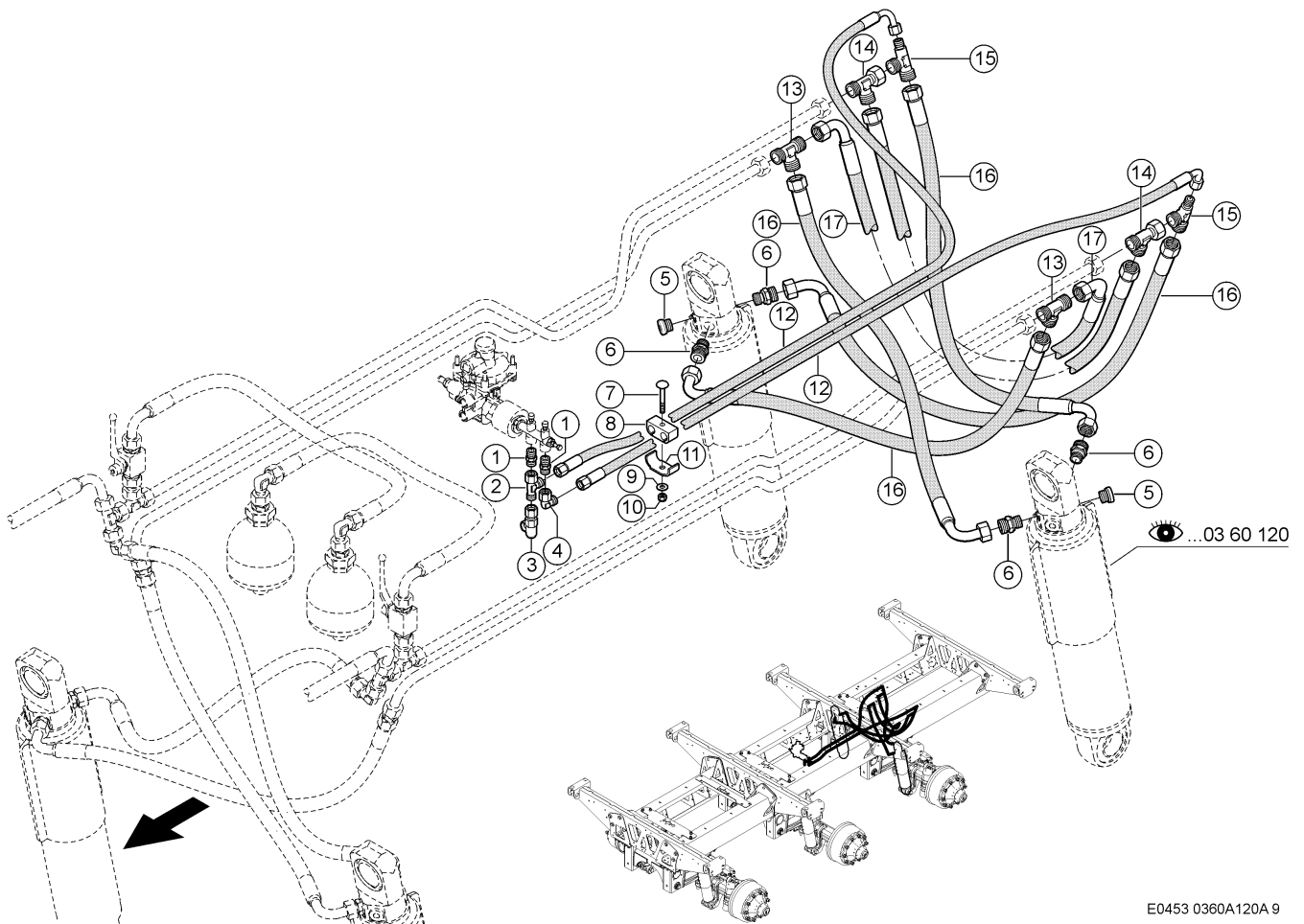
E0453 0360A120A 8

120 HYDRAULISCHE FEDERUNG 1)
120 HYDRAULIC SUSPENSION 1)
120 SUSPENSION HYDRAULIQUE 1)

Pos	Teilenummer	Bezeichnung	Abmessung	Description	Désignation	Menge	Bedingung
1	00 0056 141 0	VERSCHLUSSSCHRAUBE	G 1/2" X 14	SCREW PLUG	VIS DE FERMETURE	2	
2	00 0238 800 0	EINSCHRAUBSTUTZEN	SDS-L18XG1/2A	SCREW-IN FITTING	RACCORD À VISSER	4	
3	00 1301 262 0	HYDRAULIKSCHLAUCH		HYDR. HOSE	FLEXIBLE HYDRAUL.	4	
4	00 0238 798 0	VERBINDUNGSSSTUTZEN	S-L18	CONNECTOR	RACCORD	2	
5	00 0235 365 1	FLACHRUNDSCHRAUBE	M 8X 75	COACH BOLT	VIS A TETE BOMBEE	2	
6	00 0813 888 0	PLATTE	70X25X3	PLATE	PLAQUE	2	
7	00 0607 178 0	GUMMILAGER	18/18	RUBBER BEARING	PALIER EN CAOUTCH	2	
8	00 0689 237 0	BEFESTIG.SCHELLE	2X25X25X3	ATTACHING CLAMP	COLLIER-FIXATION	2	
9	00 0683 658 0	GUMMILAGER	10/10	RUBBER BEARING	PALIER EN CAOUTCH	2	
10	00 0683 254 0	KLEMMBUEGEL	2X18X25X3	CLAMP BRACKET	ETRIER DE SERRAGE	2	
11	00 0239 387 0	CONTACT-SCHEIBE	A8 -8,2X18X1,4	CONTACT WASHER	RONDELLE CONTACT	2	
12	00 0238 132 0	SICHERUNGSMUTTER	M8	LOCK NUT	ÉCROU INDESSERRABLE	2	
13	00 1391 051 2	ROHRLEITUNG	18X1,5X1665	PIPE	CONDUITE	2	
14	00 1391 052 2	ROHRLEITUNG	18X1,5X1665	PIPE	CONDUITE	2	
15	00 0249 894 0	UEBERWURFMUTTER	FM-L18	UNION NUT	ECROU A CHAPEAU	8	

1) Maschinenummer

+ bis 99501035



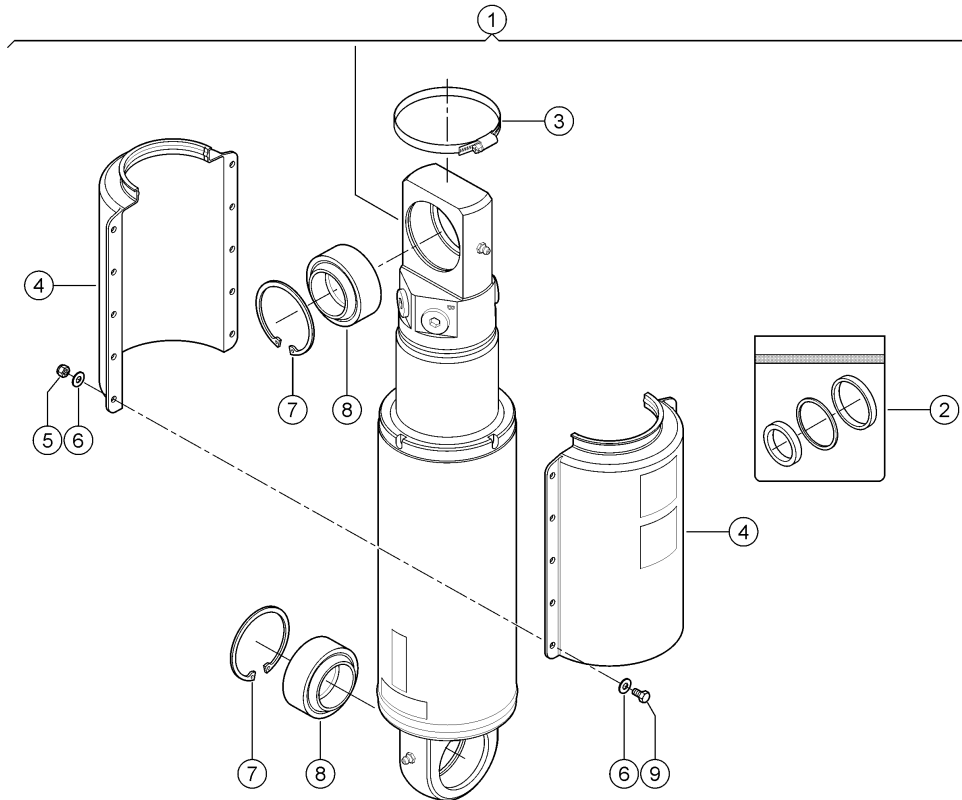
E0453 0360A120A 9

**120 HYDRAULISCHE FEDERUNG 1)
120 HYDRAULIC SUSPENSION 1)
120 SUSPENSION HYDRAULIQUE 1)**

Pos	Teilenummer	Bezeichnung	Abmessung	Description	Désignation	Menge	Bedingung
1	00 0213 358 0	EINSCHRAUBSTUTZEN	SDS L10 X M12X1,5 TYP F	SCREW-IN FITTING	RACCORD À VISSER	2	
2	00 0238 890 0	T-STUTZEN	SWORT-L10	TEE	RACCORD EN T	1	
3	00 0683 656 1	MESSSTUTZEN	1215 - L10 (DKO) - M16X1	MEASUREMENT NOZZLE	RACCORD DE MESURE	1	
4	00 0238 693 0	EINST.-W-STUTZEN	SWOE-L10	ELBOW UNION	RACCORD ANGULAIRE	1	
5	00 0056 141 0	VERSCHLUSSSCHRAUBE	G 1/2" X 14	SCREW PLUG	VIS DE FERMETURE	2	
6	00 0238 800 0	EINSCHRAUBSTUTZEN	SDS-L18XG1/2A -TYPE B	SCREW-IN FITTING	RACCORD À VISSER	2	
7	00 0235 361 0	FLACHRUNDSCHRAUBE	M 8X 55	COACH BOLT	VIS A TETE BOMBEE	1	
8	00 0683 660 0	GUMMILAGER	22/15	RUBBER BEARING	PALIER EN CAOUTCH	1	
9	00 0239 387 0	CONTACT-SCHEIBE	A8 -8,2X18X1,4	CONTACT WASHER	RONDELLE CONTACT	1	
10	00 0238 132 0	SICHERUNGSMUTTER	M8	LOCK NUT	ÉCROU INDESSERRABLE	1	
11	00 0683 661 0	DOPPELSCHELLE	2X24X25X3	DOUBLE CLAMP	COLLIER DOUBLE	1	
12	00 0738 681 0	SCHLAUCHLEITUNG		HOSE PIPE	TUYAU FLEX. HYDR.	2	
13	00 0238 801 0	T-STUTZEN	T-L18	TEE	RACCORD EN T	2	
14	00 0249 869 0	EINST T-EINSCHRAUBSTUTZEN	SWORT-L18	MALE CONNECTOR	RACCORD VISSER EN T REGL	2	
15	00 0217 397 0	REDUZIERSTUTZEN	RDT-L18/L10/L 18	REDUCING ADAPTER	RACCORD REDUCTEUR	2	
16	00 1301 262 0	HYDRAULIKSCHLAUCH		HYDR. HOSE	FLEXIBLE HYDRAUL.	4	
17	00 0141 062 0	SCHLAUCHLEITUNG		HOSE PIPE	TUYAU FLEX. HYDR.	2	

1) Maschinenummer

+ bis 99501035



E0453 0360A120A 10

120 HYDRAULISCHE FEDERUNG 1)
120 HYDRAULIC SUSPENSION 1)
120 SUSPENSION HYDRAULIQUE 1)

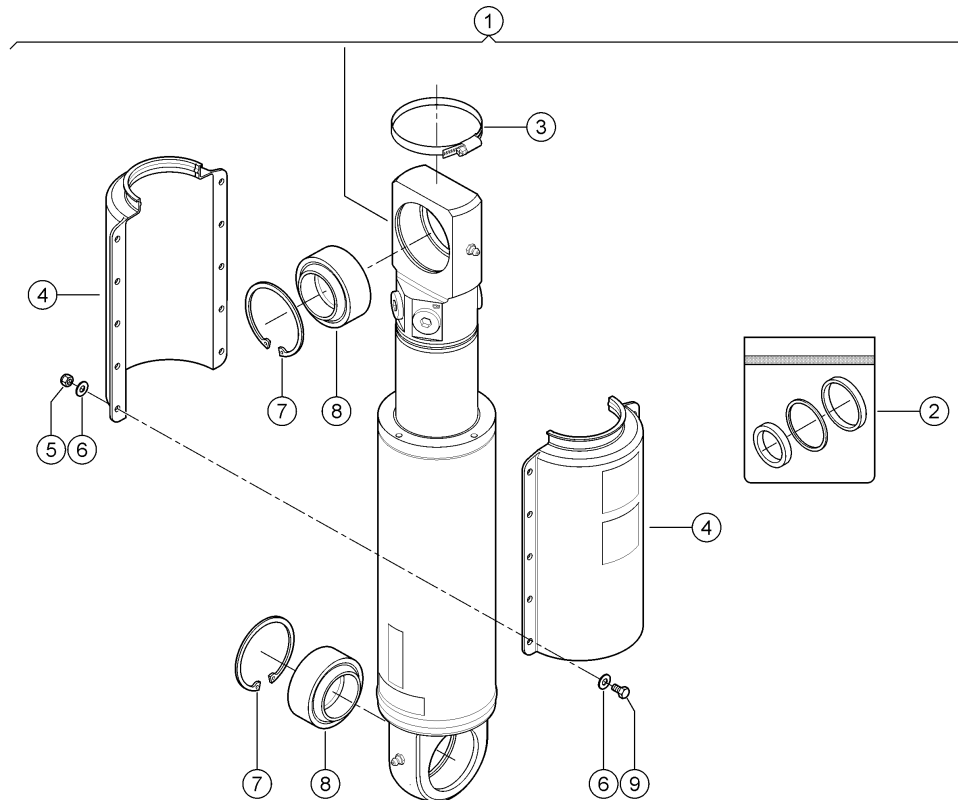
Pos	Teilenummer	Bezeichnung	Abmessung	Description	Désignation	Menge	Bedingung
1	00 0151 733 0	HYD-ZYLINDER	D120/100	HYDR. CYLINDER	VERIN HYD	1	2)
2	00 0151 552 0	DICHTUNGSATZ	120/100 (KIT)	SEAL SET	JEU DE JOINTS	1	3)
3	60 0500 348 8	SHELLE	A 080-100X9 W2	CLAMP	COLLIER	1	3)
4	00 0151 729 0	SCHUTZ		GUARD	GARANT	2	3)
5	00 0237 983 0	SECHSKANTMUTTER	M6	HEXAGONAL NUT	ECROU SIX PANS	10	3)
6	00 0239 386 0	CONTACT-SCHEIBE	A6 -6,1X14X1,3	CONTACT WASHER	RONDELLE CONTACT	20	3)
7	00 0235 187 0	SICHERUNGSRING	75X2,5	CIRCLIP	CIRCLIPS	2	3)
8	00 0460 378 0	GELENKLAGER	GE45FO-2RS-4 5X75X43X28	JOINT BEARING	PALIER A ROTULE	2	3)
9	00 0237 466 0	SECHSKANTSCHRAUBE	M06X20	HEXAGON HEAD BOLT	VIS SIX PANS	10	3)

1) Maschinenummer + bis 99501035

2) Ausrüstung
 LW_N08_0640 Tandemachse, Achslast 20 t, mit hydraulischem Ausgleich
 LW_N08_0660 Tridemachse, Achslast 30 t, mit hydraulischem Ausgleich

Bemerkungen

3) Ausrüstung
 LW_N08_0640 Tandemachse, Achslast 20 t, mit hydraulischem Ausgleich
 LW_N08_0660 Tridemachse, Achslast 30 t, mit hydraulischem Ausgleich



E0453 0360A120A 11

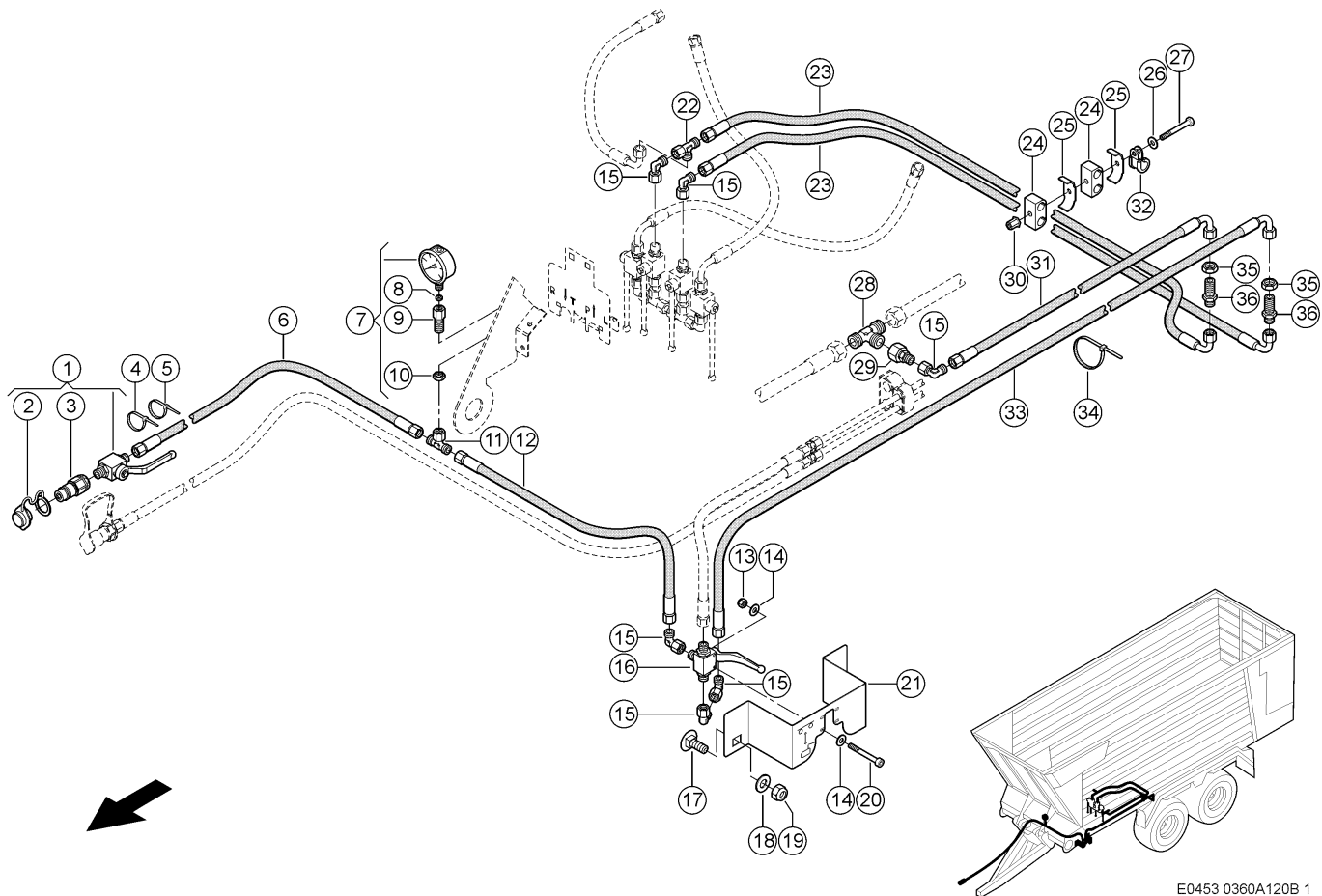
**120 HYDRAULISCHE FEDERUNG 1)
120 HYDRAULIC SUSPENSION 1)
120 SUSPENSION HYDRAULIQUE 1)**

Pos	Teilenummer	Bezeichnung	Abmessung	Description	Désignation	Menge	Bedingung
1	00 0151 391 0	HYDRAULIKZYLINDER	D100/080	HYDR. CYLINDER	VERIN HYDRAULIQUE	1	2)
2	00 0151 553 0	DICHTUNGSATZ	100/80 (KIT)	SEAL SET	JEU DE JOINTS	1	3)
3	60 0500 348 8	SCHELLE	A 080-100X9 W2	CLAMP	COLLIER	1	3)
4	00 0151 730 0	SCHUTZ		GUARD	GARANT	2	3)
5	00 0237 983 0	SECHSKANTMUTTER	M6	HEXAGONAL NUT	ECROU SIX PANS	10	3)
6	00 0239 386 0	CONTACT-SCHEIBE	A6 -6,1X14X1,3	CONTACT WASHER	RONDELLE CONTACT	20	3)
7	00 0235 187 0	SICHERUNGSRING	75X2,5	CIRCLIP	CIRCLIPS	2	3)
8	00 0460 378 0	GELENKLAGER	GE45FO-2RS-4	JOINT BEARING	PALIER A ROTULE	2	3)
9	00 0237 466 0	SECHSKANTSCHRAUBE	M06X20	HEXAGON HEAD BOLT	VIS SIX PANS	10	3)

1) Maschinenummer + bis 99501035

2) Ausrüstung
 LW_N08_0620 Tandemachse, Achslast 18 t, mit hydraulischem Ausgleich
 LW_N08_0650 Tridemachse, Achslast 27 t, mit hydraulischem Ausgleich
Bemerkungen 100/80

3) Ausrüstung
 LW_N08_0620 Tandemachse, Achslast 18 t, mit hydraulischem Ausgleich
 LW_N08_0650 Tridemachse, Achslast 27 t, mit hydraulischem Ausgleich



E0453 0360A120B 1

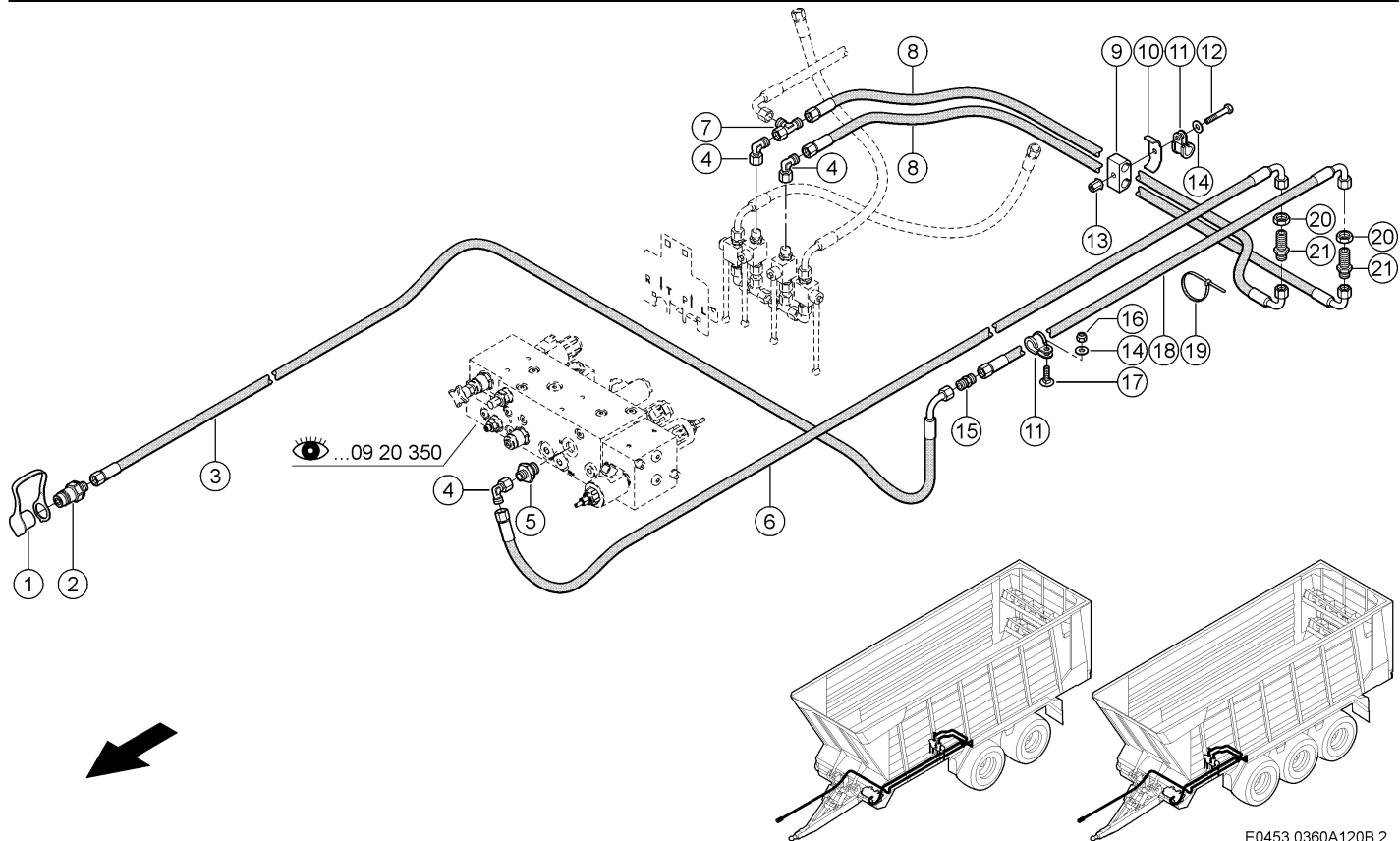
120 HYDRAULISCHE FEDERUNG 1)
120 HYDRAULIC SUSPENSION 1)
120 SUSPENSION HYDRAULIQUE 1)

Pos	Teilenummer	Bezeichnung	Abmessung	Description	Désignation	Menge	Bedingung
1	00 0953 462 0	BLOCK-KUGELHAHN	DN 8-10L	BALL-TYPE TAP	ROBINET A BILLE	1	2)
2	00 0689 869 1	STAUBKAPPE	DN 12,5 F. MALE DUST CAP	CLAPET-POUSIERE		1	2)
3	00 0219 872 0	KUPPLUNGSSTECCKER	DN12,5	COUPLER PLUG	FICHE DE COUPLAGE	1	2)
4	00 0214 753 0	KABELBINDER	I-F-M16X1,5	136 X 2,4 X 1,1 - CABLE TIE	SERRE-CÂBLE	1	2)
5	00 0214 751 0	KABELBINDER	136 X 2,4 X 1,1 - CABLE TIE	ROT	SERRE-CÂBLE	1	2)
6	00 0960 832 0	SCHLAUCHLEITUNG		HOSE PIPE	TUYAU FLEX. HYDR.	1	
7	00 0481 199 0	MANOMETER		PRESSURE GAUGE	MANOMETRE	1	2)
8	00 0215 119 0	DICHTKANTENRING	DKR R1/4	SEALING RING	BAGUE JOINT	1	2)
9	00 0480 917 0	ADAPTER		ADAPTER	ADAPTATEUR	1	2)
10	00 0239 083 0	NIEDRIGE 6KT-MUTTER	M16X1,5	FLAT HEX NUT	ECROU 6 PANS BAS	1	2)
11	00 0239 039 0	T-STUTZEN	SWOBT-L10	TEE	RACCORD EN T	1	2)
12	00 0953 676 0	SCHLAUCHLEITUNG		HOSE PIPE	TUYAU FLEX. HYDR.	1	2)
13	00 0212 344 0	SICHER-MUTTER	M04	LOCK NUT	ECROU AUTO-FREINE	4	3)
14	00 0217 014 0	CONTACT-SCHEIBE	A5 -5,1X12X1,1	CONTACT WASHER	RONDELLE CONTACT	8	3)
15	00 0238 693 0	EINST.-W-STUTZEN	SWOE-L10	ELBOW UNION	RACCORD ANGULAIRE	6	3)
16	00 0981 172 2	KUGELHAHN	BK3-10L-08112	BALL-TYPE TAP	ROBINET-BILLE	1	3)
17	00 0215 814 0	FLACHRUNDSCHRAUBE	M16X40-F=7	COACH BOLT	VIS A TETE BOMBEE	2	3)
18	00 0239 391 0	CONTACT-SCHEIBE	A16 -16,4X32X2,8	CONTACT WASHER	RONDELLE CONTACT	2	3)
19	00 0238 047 0	SICHERUNGSMUTTER	M16	LOCK NUT	ÉCROU INDESSERRABLE	2	3)
20	00 0326 172 0	ZYLINDERSCHRAUBE	M4X45	SOCKET HEAD SCREW	VIS CYLINDRIQUE	2	3)
21	00 1399 163 3	BUEGEL	3X 93X 518	BRACKET	SUPPORT	1	3)

120 HYDRAULISCHE FEDERUNG 1)
120 HYDRAULIC SUSPENSION 1)
120 SUSPENSION HYDRAULIQUE 1)

Pos	Teilenummer	Bezeichnung	Abmessung	Description	Désignation	Menge	Bedingung
22	00 0238 890 0	T-STUTZEN	SWORT-L10	TEE	RACCORD EN T	1	4)
23	00 0683 797 0	SCHLAUCHLEITUNG		HOSE PIPE	TUYAU FLEX. HYDR.	2	3)
24	00 0683 659 0	GUMMILAGER	15/15	RUBBER BEARING	PALIER EN CAOUTCH	2	3)
25	00 0672 209 0	BEFESTIG.SCHELLE	BSS 2X22X25X3	ATTACHING CLAMP	COLLIER-FIXATION	2	3)
26	00 0239 387 0	CONTACT-SCHEIBE	A8 -8,2X18X1,4	CONTACT WASHER	RONDELLE CONTACT	1	3)
27	00 0235 525 0	SECHSKANTSCHRAUBE	M8X80	HEXAGON HEAD BOLT	VIS SIX PANS	1	3)
28	00 0238 801 0	T-STUTZEN	T-L18	TEE	RACCORD EN T	1	3)
29	00 0249 799 0	REDUZIERSTUECK	RDSW-L18-L10	REDUCER PART	REDUCTEUR	1	4)
30	00 0233 365 0	BLINDNIETMUTTER	M 8X24-SW11-KL =4,5-11	BLIND RIVET.NUT	ECROU ENC.RIVER	1	3)
31	00 0861 108 0	SCHLAUCHLEITUNG		HOSE PIPE	TUYAU FLEX. HYDR.	1	5)
31	00 0667 104 0	SCHLAUCHLEITUNG		HOSE PIPE	TUYAU FLEX. HYDR.	1	6)
32	00 0215 226 0	ROHRSCHELLE	D1-21X20	PIPE CLAMP	COLLIER-TUBE	1	3)
33	00 0861 955 0	SCHLAUCHLEITUNG		HOSE PIPE	TUYAU FLEX. HYDR.	1	3)
34	00 0237 871 0	KABELBINDER	4,8X188X1,3	CABLE TIE	SERRE-CÂBLE	10	3)
35	00 0233 324 0	SECHSKANTMUTTER	M16X1,5	HEXAGONAL NUT	ECROU SIX PANS	2	3)
36	00 0239 082 0	SCHOTTSTUTZEN	BHS-L10	SUPPORT	SUPPORT	2	3)

1)	Maschinenummer		+ ab 99501036 bis 99501494
2)	Ausrüstung	LW_M12_0010	Standard-Hydraulik
3)	Ausrüstung	LW_N08_0620 LW_N08_0640 LW_N08_0650 LW_N08_0660	Tandemachse, Achslast 18 t, mit hydraulischem Ausgleich Tandemachse, Achslast 20 t, mit hydraulischem Ausgleich Tridemachse, Achslast 27 t, mit hydraulischem Ausgleich Tridemachse, Achslast 30 t, mit hydraulischem Ausgleich
4)	Ausrüstung	LW_N04_0230 LW_N04_0240	Nachlauflenkung Nachlauflenkung
5)	Ausrüstung	LW_M12_0010	Standard-Hydraulik + ab 99501130
	Maschinenummer		
6)	Ausrüstung	LW_M12_0010	Standard-Hydraulik + bis 99501129
	Maschinenummer		



E0453 0360A120B 2

120 HYDRAULISCHE FEDERUNG 1)
120 HYDRAULIC SUSPENSION 1)
120 SUSPENSION HYDRAULIQUE 1)

Pos	Teilenummer	Bezeichnung	Abmessung	Description	Désignation	Menge	Bedingung
1	00 0821 934 1	STAUBKAPPE	DN 12,5 ROT	DUST CAP	CLAPET-POUSSIERE	1	2)
2	00 0862 715 0	KUPPLUNGSSTECKER	A-12,5 - L10(M16X1,5)	COUPLER PLUG	FICHE DE COUPLAGE	1	2)
3	00 0715 317 0	SCHLAUCHLEITUNG		HOSE PIPE	TUYAU FLEX. HYDR.	1	2)
4	00 0238 693 0	EINST.-W-STUTZEN	SWOE-L10	ELBOW UNION	RACCORD ANGULAIRE	2	
5	00 0216 010 0	EINSCHRAUBSTUTZEN	SDS-L10XG1/2A -TYPE E	SCREW-IN FITTING	RACCORD À VISSER	1	
6	00 0861 108 0	SCHLAUCHLEITUNG		HOSE PIPE	TUYAU FLEX. HYDR.	1	
7	00 0238 890 0	T-STUTZEN	SWORT-L10	TEE	RACCORD EN T	1	3)
8	00 0683 797 0	SCHLAUCHLEITUNG		HOSE PIPE	TUYAU FLEX. HYDR.	2	2)
9	00 0683 659 0	GUMMILAGER	15/15	RUBBER BEARING	PALIER EN CAOUTCH	1	2)
10	00 0672 209 0	BEFESTIG.SCHELLE	BSS 2X22X25X3	ATTACHING CLAMP	COLLIER-FIXATION	1	2)
11	00 0215 226 0	ROHRSCHELLE	D1-21X20	PIPE CLAMP	COLLIER-TUBE	2	2)
12	00 0235 525 0	SECHSKANTSCHRAUBE	M8X80	HEXAGON HEAD BOLT	VIS SIX PANS	1	2)
13	00 0233 365 0	BLINDNIETMUTTER	M 8X24-SW11-KL =4,5-11	BLIND RIVET.NUT	ECROU ENC.RIVER	1	2)
14	00 0239 387 0	CONTACT-SCHEIBE	A8 -8,2X18X1,4	CONTACT WASHER	RONDELLE CONTACT	2	2)
15	00 0238 707 0	VERBINDUNGSSTUTZEN	S-L10	CONNECTOR	RACCORD	1	2)
16	00 0238 132 0	SICHERUNGSMUTTER	M8	LOCK NUT	ÉCROU INDESSERRABLE	1	2)
17	00 0236 442 0	FLACHRUNDSCHRAUBE	M 8X 30	COACH BOLT	VIS A TETE BOMBEE	1	2)
18	00 0861 955 0	SCHLAUCHLEITUNG		HOSE PIPE	TUYAU FLEX. HYDR.	1	2)
19	00 0237 871 0	KABELBINDER	4,8X188X1,3	CABLE TIE	SERRE-CÂBLE	10	2)
20	00 0233 324 0	SECHSKANTMUTTER	M16X1,5	HEXAGONAL NUT	ECROU SIX PANS	2	
21	00 0239 082 0	SCHOTTSTUTZEN	BHS-L10	SUPPORT	SUPPORT	2	

1) Maschinenummer

+ ab 99501036 bis 99501494

2) Ausrüstung

 LW_N08_0620
 LW_N08_0640
 LW_N08_0650
 LW_N08_0660

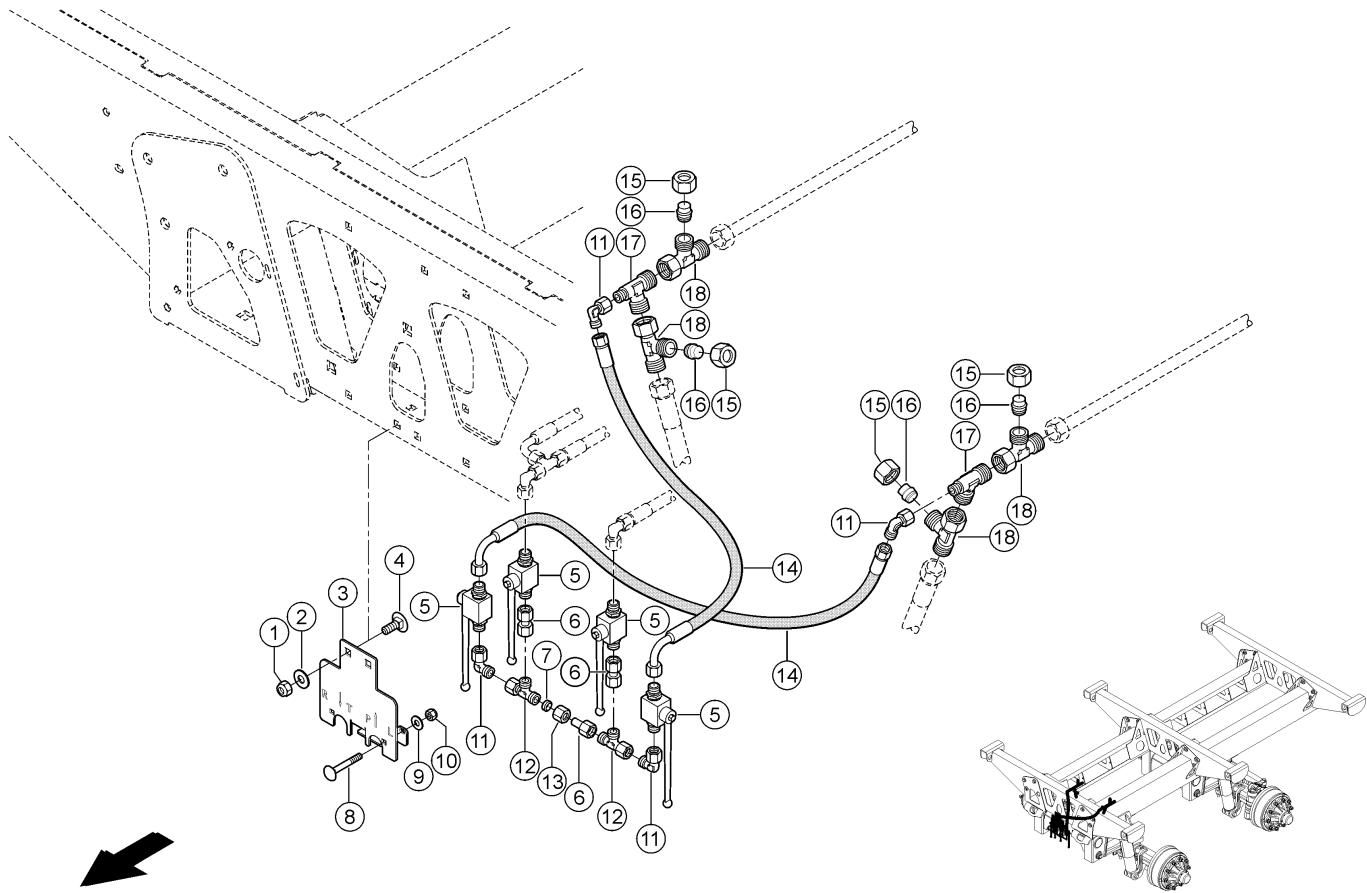
 Tandemachse, Achslast 18 t, mit hydraulischem Ausgleich
 Tandemachse, Achslast 20 t, mit hydraulischem Ausgleich
 Tridemachse, Achslast 27 t, mit hydraulischem Ausgleich
 Tridemachse, Achslast 30 t, mit hydraulischem Ausgleich

120 HYDRAULISCHE FEDERUNG 1)
120 HYDRAULIC SUSPENSION 1)
120 SUSPENSION HYDRAULIQUE 1)

3) Ausrüstung

LW_N04_0230
LW_N04_0240

Nachlaufenkung
Nachlaufenkung



E0453 0360A120B 3

120 HYDRAULISCHE FEDERUNG 1)
120 HYDRAULIC SUSPENSION 1)
120 SUSPENSION HYDRAULIQUE 1)

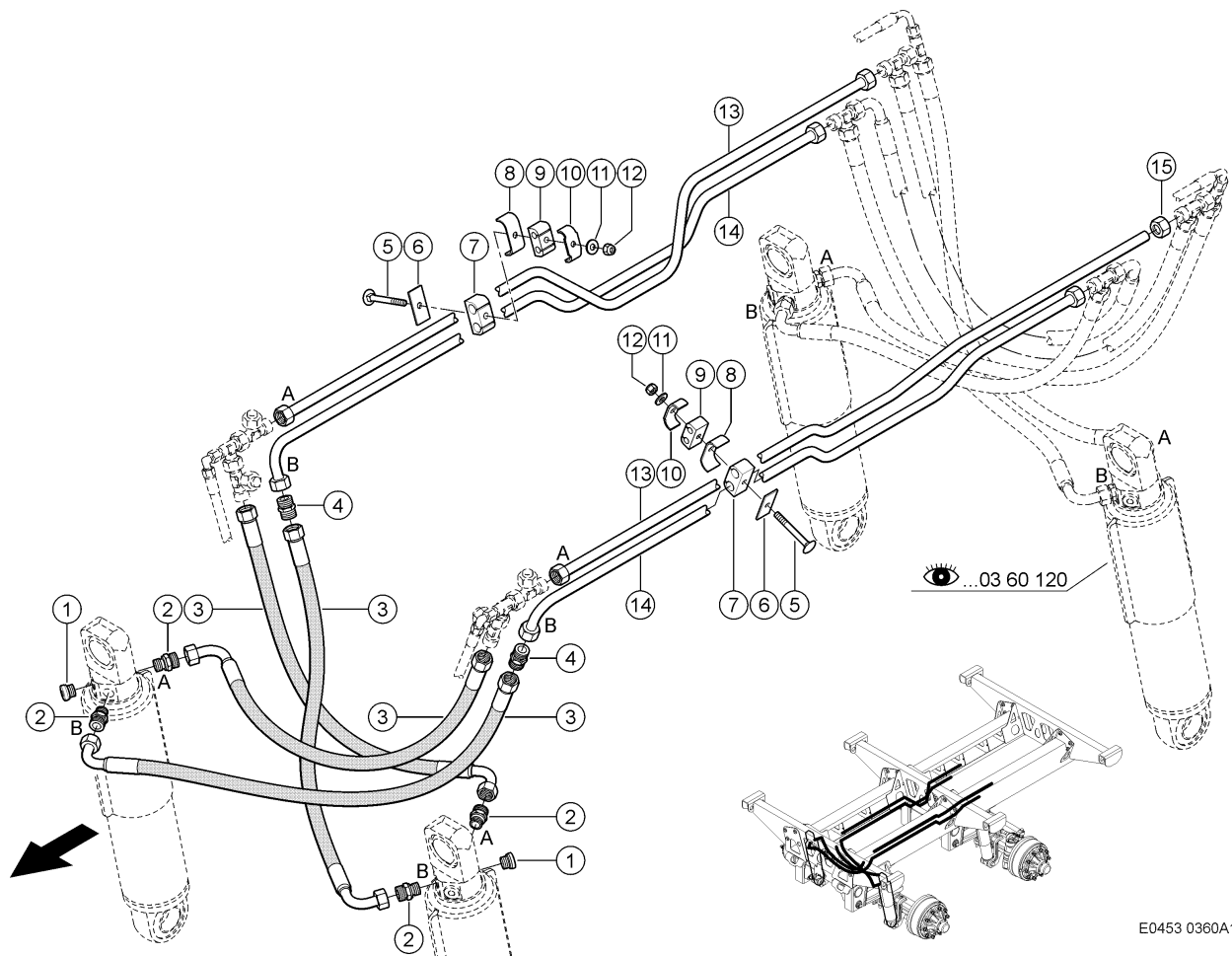
Pos	Teilenummer	Bezeichnung	Abmessung	Description	Désignation	Menge	Bedingung
1	00 0237 947 0	SECHSKANTMUTTER	M10	HEXAGONAL NUT	ECROU SIX PANS	2	2)
2	00 0239 388 0	CONTACT-SCHEIBE	A 10 -10, 2X22X1,6	CONTACT WASHER	RONDELLE CONTACT	2	2)
3	00 1391 037 3	HALTER	3X150X 205	SUPPORT	SUPPORT	1	2)
4	00 0502 511 0	FLACHRUNDSCHRAUBE	M10X25X20-F=3	COACH BOLT	VIS A TETE BOMBEE	2	2)
5	00 0904 268 0	BLOCKKUGELHAHN	DN8-L10-PN250 -GERADER GR	BLOCK BALL VALVE	ROBINET A BOIS. SPHERIQUE	4	2)
6	00 0660 608 0	ROHRLEITUNG	10X1X 40	PIPE	CONDUITE	3	2)
7	00 0215 481 0	PROFILRING	P-R10L/S	PROFILE RING	OLIVE	1	2)
8	00 0235 345 0	FLACHRUNDSCHRAUBE	M 6X50	COACH BOLT	VIS A TETE BOMBEE	2	2)
9	00 0239 386 0	CONTACT-SCHEIBE	A6 -6,1X14X1,3	CONTACT WASHER	RONDELLE CONTACT	2	2)
10	00 0237 983 0	SECHSKANTMUTTER	M6	HEXAGONAL NUT	ECROU SIX PANS	2	2)
11	00 0238 693 0	EINST.-W-STUTZEN	SWOE-L10	ELBOW UNION	RACCORD ANGULAIRE	4	2)
12	00 0238 890 0	T-STUTZEN	SWORT-L10	TEE	RACCORD EN T	2	2)
13	00 0215 482 0	UEBERWURFMUTTER	A3 L10	UNION NUT	ECROU A CHAPEAU	4	2)
14	00 0738 705 0	SCHLAUCHLEITUNG		HOSE PIPE	TUYAU FLEX. HYDR.	2	2)
15	00 0234 515 1	UEBERWURFMUTTER	A3 L18	UNION NUT	ECROU A CHAPEAU	4	2)
16	00 0215 090 1	VERSCHLUSSTOPFEN	PL-L18	PLUG	BOUCHON	4	2)
17	00 0217 397 0	REDUZIERSTUTZEN	RDT-L18/L10/L 18	REDUCING ADAPTER	RACCORD REDUCTEUR	2	2)
18	00 0249 869 0	EINST T-EINSCHRAUBSTUTZEN	SWORT-L18	MALE CONNECTOR	RACCORD VISSE EN T REGL	4	2)

1) Maschinenummer + ab 99501036 bis 99501494

2) Ausrüstung

LW_N08_0620
LW_N08_0640

Tandemachse, Achslast 18 t, mit hydraulischem Ausgleich
Tandemachse, Achslast 20 t, mit hydraulischem Ausgleich



E0453 0360A120B 4

120 HYDRAULISCHE FEDERUNG 1)
120 HYDRAULIC SUSPENSION 1)
120 SUSPENSION HYDRAULIQUE 1)

Pos	Teilenummer	Bezeichnung	Abmessung	Description	Désignation	Menge	Bedingung
1	00 0056 141 0	VERSCHLUSSSCHRAUBE	G 1/2" X 14	SCREW PLUG	VIS DE FERMETURE	2	2)
2	00 0249 780 0	EINSCHRAUBSTUTZEN	SDS-L18XG1/2A	SCREW-IN FITTING	RACCORD À VISSER	4	2)
3	00 1301 262 0	HYDRAULIKSCHLAUCH		HYDR. HOSE	FLEXIBLE HYDRAUL.	4	2)
4	00 0238 798 0	VERBINDUNGSSTUTZEN	S-L18	CONNECTOR	RACCORD	2	2)
5	00 0235 366 0	FLACHRUNDSCHRAUBE	M 8X 80	COACH BOLT	VIS A TETE BOMBEE	6	2)
6	00 0813 888 0	PLATTE	70X25X3	PLATE	PLAQUE	6	2)
7	00 0607 178 0	GUMMILAGER	18/18	RUBBER BEARING	PALIER EN CAOUTCH	6	2)
8	00 0689 237 0	BEFESTIG.SCHELLE	2X25X25X3	ATTACHING CLAMP	COLLIER-FIXATION	6	2)
9	00 0683 658 0	GUMMILAGER	10/10	RUBBER BEARING	PALIER EN CAOUTCH	6	2)
10	00 0683 254 0	KLEMMBUEGEL	2X18X25X3	CLAMP BRACKET	ETRIER DE SERRAGE	6	2)
11	00 0239 387 0	CONTACT-SCHEIBE	A8 -8,2X18X1,4	CONTACT WASHER	RONDELLE CONTACT	6	2)
12	00 0238 132 0	SICHERUNGSMUTTER	M8	LOCK NUT	ÉCROU INDESSERRABLE	6	2)
13	00 1391 051 2	ROHRLEITUNG	18X1,5X1665	PIPE	CONDUITE	2	2)
14	00 1391 052 2	ROHRLEITUNG	18X1,5X1665	PIPE	CONDUITE	2	2)
15	00 0249 894 0	UEBERWURFMUTTER	FM-L18	UNION NUT	ECROU A CHAPEAU	8	2)

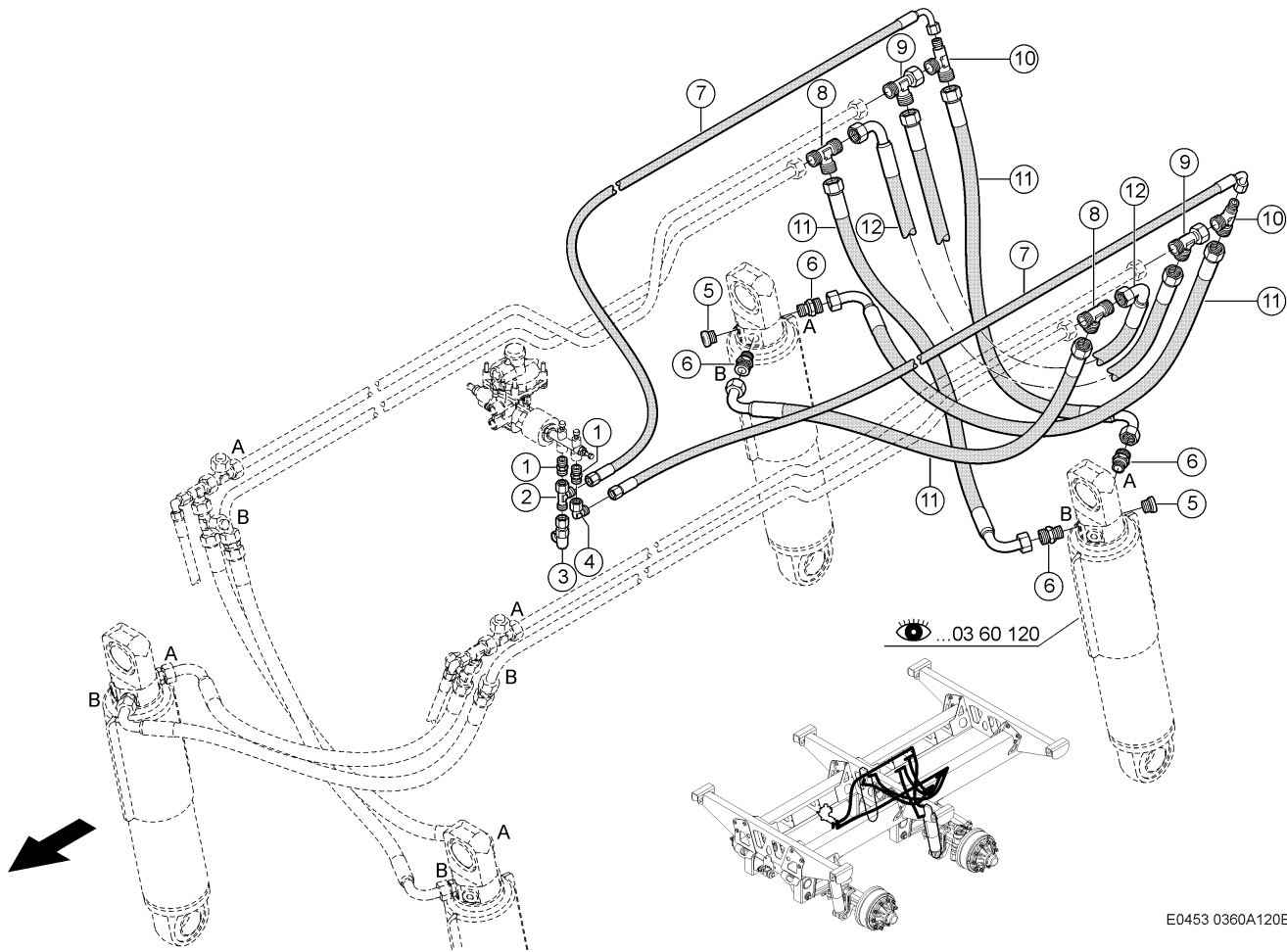
1) Maschinenummer

+ ab 99501036 bis 99501494

2) Ausrüstung

 LW_N08_0620
 LW_N08_0640

 Tandemachse, Achslast 18 t, mit hydraulischem Ausgleich
 Tandemachse, Achslast 20 t, mit hydraulischem Ausgleich



E0453 0360A120B 5

120 HYDRAULISCHE FEDERUNG 1)
120 HYDRAULIC SUSPENSION 1)
120 SUSPENSION HYDRAULIQUE 1)

Pos	Teilenummer	Bezeichnung	Abmessung	Description	Désignation	Menge	Bedingung
1	00 0213 358 0	EINSCHRAUBSTUTZEN	SDS L10 X M12X1,5 TYP F	SCREW-IN FITTING	RACCORD À VISSER	2	2)
2	00 0238 795 0	T-STUTZEN	T-L10	TEE	RACCORD EN T	1	2)
3	00 0683 656 1	MESSSTUTZEN	1215 - L10 (DKO) - M16X1	MEASUREMENT NOZZLE	RACCORD DE MESURE	1	2)
4	00 0238 693 0	EINST.-W-STUTZEN	SWOE-L10	ELBOW UNION	RACCORD ANGULAIRE	1	2)
5	00 0056 141 0	VERSCHLUSSSCHRAUBE	G 1/2" X 14	SCREW PLUG	VIS DE FERMETURE	2	2)
6	00 0249 780 0	EINSCHRAUBSTUTZEN	SDS-L18XG1/2A -TYPE E	SCREW-IN FITTING	RACCORD À VISSER	4	2)
7	00 0738 681 0	SCHLAUCHLEITUNG		HOSE PIPE	TUYAU FLEX. HYDR.	2	2)
8	00 0238 801 0	T-STUTZEN	T-L18	TEE	RACCORD EN T	2	2)
9	00 0249 869 0	EINST T-EINSCHRAUBSTUTZEN	SWORT-L18	MALE CONNECTOR	RACCORD VISSE EN T REGL	2	2)
10	00 0217 397 0	REDUZIERSTUTZEN	RDT-L18/L10/L 18	REDUCING ADAPTER	RACCORD REDUCTEUR	2	2)
11	00 1301 262 0	HYDRAULIKSCHLAUCH		HYDR. HOSE	FLEXIBLE HYDRAUL.	4	2)
12	00 0141 062 0	SCHLAUCHLEITUNG		HOSE PIPE	TUYAU FLEX. HYDR.	2	2)

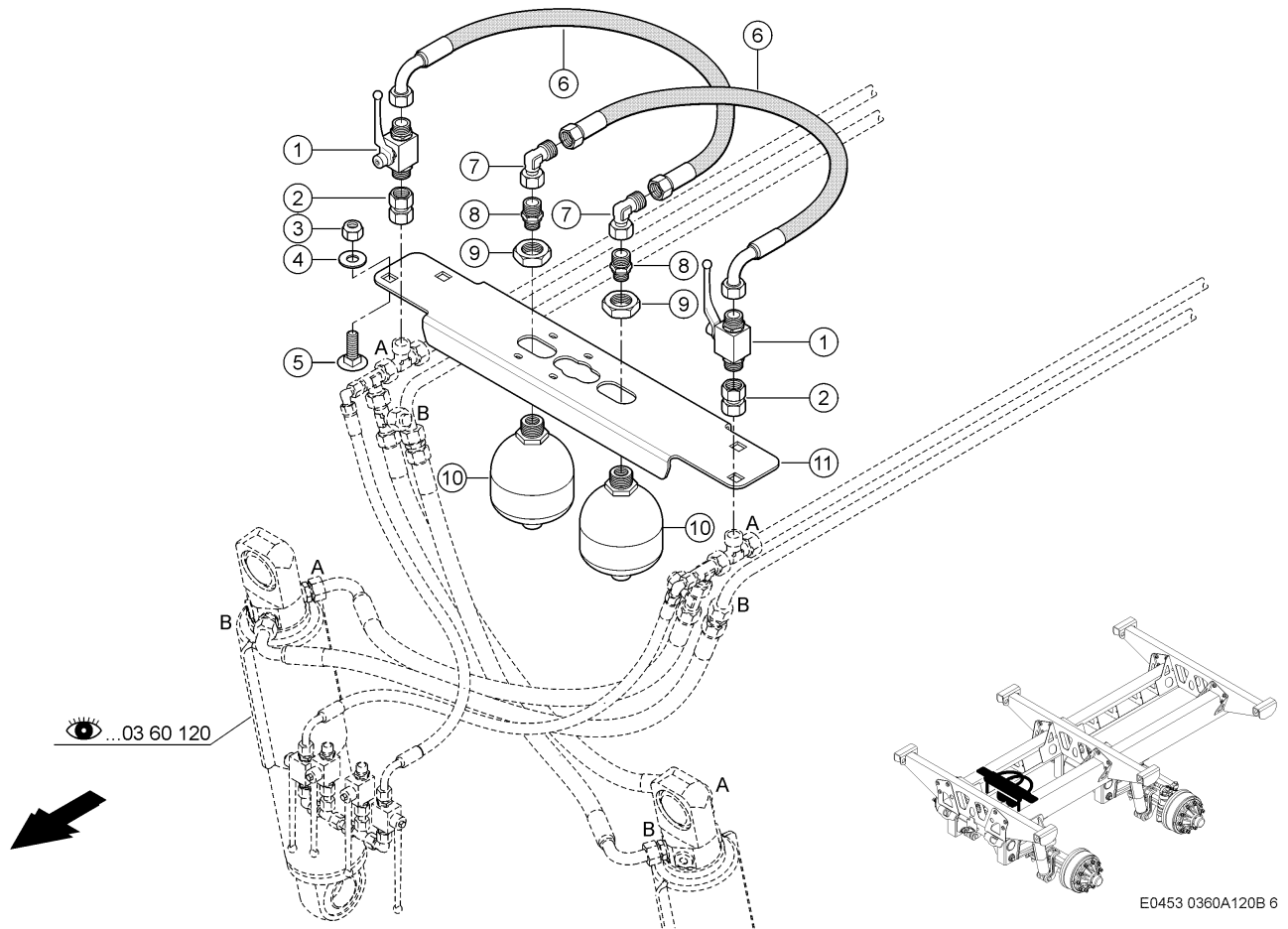
1) Maschinenummer

+ ab 99501036 bis 99501494

2) Ausrüstung

 LW_N08_0620
 LW_N08_0640

 Tandemachse, Achslast 18 t, mit hydraulischem Ausgleich
 Tandemachse, Achslast 20 t, mit hydraulischem Ausgleich

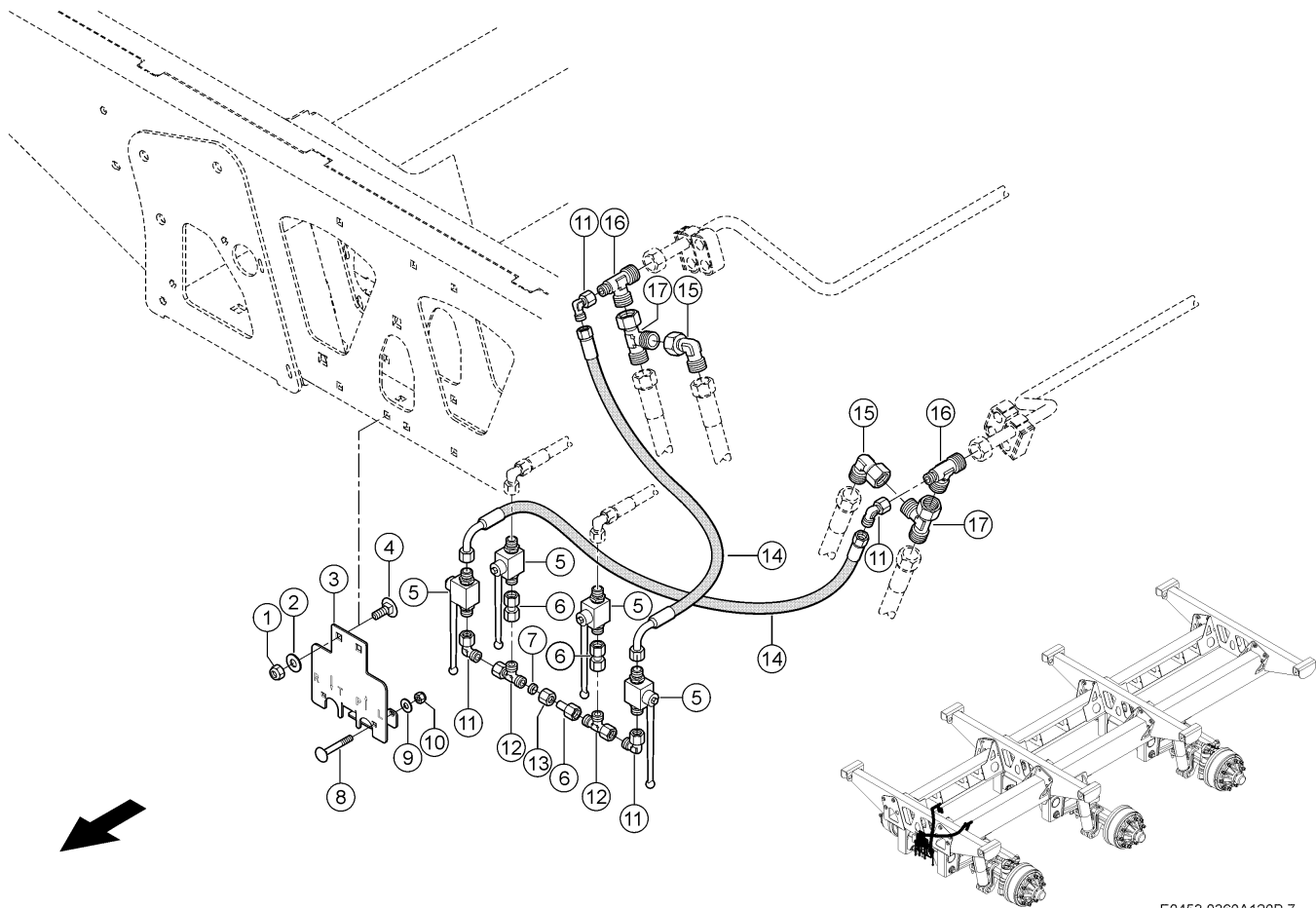


**120 HYDRAULISCHE FEDERUNG 1)
120 HYDRAULIC SUSPENSION 1)
120 SUSPENSION HYDRAULIQUE 1)**

Pos	Teilenummer	Bezeichnung	Abmessung	Description	Désignation	Menge	Bedingung
1	00 0219 838 0	BLOCK-KUGELHAHN	DN13-L18-RAS	BALL-TYPE TAP	ROBINET A BILLE	2	2)
2	00 0216 115 0	VERSCHRAUBUNG	SWOS-L18 GZ	UNION	RACCORD	2	2)
3	00 0238 047 0	SICHERUNGSMUTTER	M16	LOCK NUT	ÉCROU INDESSERRABLE	4	2)
4	00 0239 391 0	CONTACT-SCHEIBE	A16 -16,4X32X2, 8	CONTACT WASHER	RONDELLE CONTACT	4	2)
5	00 0215 814 0	FLACHRUNDSCHRAUBE	M16X40-F=7	COACH BOLT	VIS A TETE BOMBEE	4	2)
6	00 1301 262 0	HYDRAULIKSCHLAUCH		HYDR. HOSE	FLEXIBLE HYDRAUL.	2	2)
7	00 0249 837 0	W-EINSCHR.STUTZEN	SWOE-L18	ANGLE UNION	ANGLE RACCORD FIL	2	2)
8	00 0238 799 0	EINSCHRAUBSTUTZEN	SDS-L18-M22X1, 5-TYPE B	SCREW-IN FITTING	RACCORD À VISSER	2	2)
9	00 0215 356 0	SECHSKANTMUTTER	M33X1,5	HEXAGONAL NUT	ECROU SIX PANS	2	2)
10	00 1322 965 0	DRUCKSPEICHER	0,75L 100BAR	ACCUMULATOR	ACCUMULATEUR	2	2)
11	00 1392 070 2	STREBE	I-B-M22X1,5 5X207X 785	BRACE	ETAI	1	2)

1) Maschinenummer + ab 99501036 bis 99501494

2) Ausrüstung LW_N09_0050 Federung für hydraulisches Fahrwerk



E0453 0360A120B 7

120 HYDRAULISCHE FEDERUNG 1)
120 HYDRAULIC SUSPENSION 1)
120 SUSPENSION HYDRAULIQUE 1)

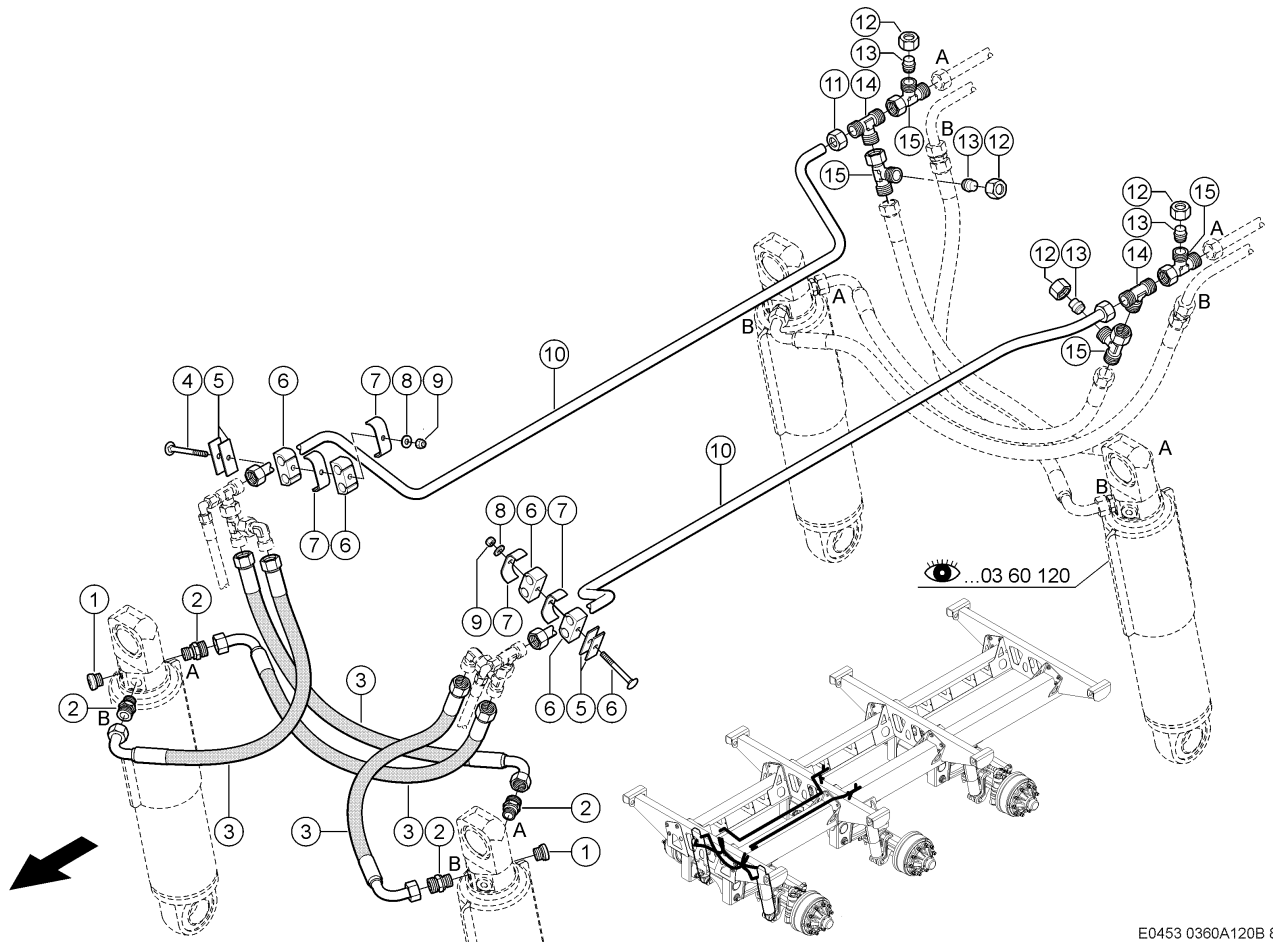
Pos	Teilenummer	Bezeichnung	Abmessung	Description	Désignation	Menge	Bedingung
1	00 0237 947 0	SECHSKANTMUTTER	M10	HEXAGONAL NUT	ECROU SIX PANS	2	2)
2	00 0239 388 0	CONTACT-SCHEIBE	A 10 -10, 2X22X1,6	CONTACT WASHER	RONDELLE CONTACT	2	2)
3	00 1391 037 3	HALTER	3X150X 205	SUPPORT	SUPPORT	1	2)
4	00 0502 511 0	FLACHRUNDSCHRAUBE	M10X25X20-F=3	COACH BOLT	VIS A TETE BOMBEE	2	2)
5	00 0904 268 0	BLOCKKUGELHAHN	DN8-L10-PN250 -GERADER GR	BLOCK BALL VALVE	ROBINET A BOIS. SPHERIQUE	4	2)
6	00 0660 608 0	ROHRLEITUNG	10X1X 40	PIPE	CONDUITE	3	2)
7	00 0215 481 0	PROFILRING	P-R10L/S	PROFILE RING	OLIVE	2	2)
8	00 0235 345 0	FLACHRUNDSCHRAUBE	M 6X50	COACH BOLT	VIS A TETE BOMBEE	2	2)
9	00 0239 386 0	CONTACT-SCHEIBE	A6 -6,1X14X1,3	CONTACT WASHER	RONDELLE CONTACT	2	2)
10	00 0237 983 0	SECHSKANTMUTTER	M6	HEXAGONAL NUT	ECROU SIX PANS	2	2)
11	00 0238 693 0	EINST.-W-STUTZEN	SWOE-L10	ELBOW UNION	RACCORD ANGULAIRE	3	2)
12	00 0238 890 0	T-STUTZEN	SWORT-L10	TEE	RACCORD EN T	2	2)
13	00 0215 482 0	UEBERWURFMUTTER	A3 L10	UNION NUT	ECROU A CHAPEAU	2	2)
14	00 0738 705 0	SCHLAUCHLEITUNG		HOSE PIPE	TUYAU FLEX. HYDR.	2	2)
15	00 0249 837 0	W-EINSCHR.STUTZEN	SWOE-L18	ANGLE UNION	ANGLE RACCORD FIL	2	2)
16	00 0217 397 0	REDUZIERSTUTZEN	RDT-L18/L10/L 18	REDUCING ADAPTER	RACCORD REDUCTEUR	2	2)
17	00 0249 869 0	EINST T-EINSCHRAUBSTUTZEN	SWORT-L18	MALE CONNECTOR	RACCORD VISSE EN T REGL	2	2)

1) Maschinenummer + ab 99501036 bis 99501494

2) Ausrüstung

LW_N08_0650
LW_N08_0660

Tridemachse, Achslast 27 t, mit hydraulischem Ausgleich
Tridemachse, Achslast 30 t, mit hydraulischem Ausgleich



E0453 0360A120B 8

120 HYDRAULISCHE FEDERUNG 1)
120 HYDRAULIC SUSPENSION 1)
120 SUSPENSION HYDRAULIQUE 1)

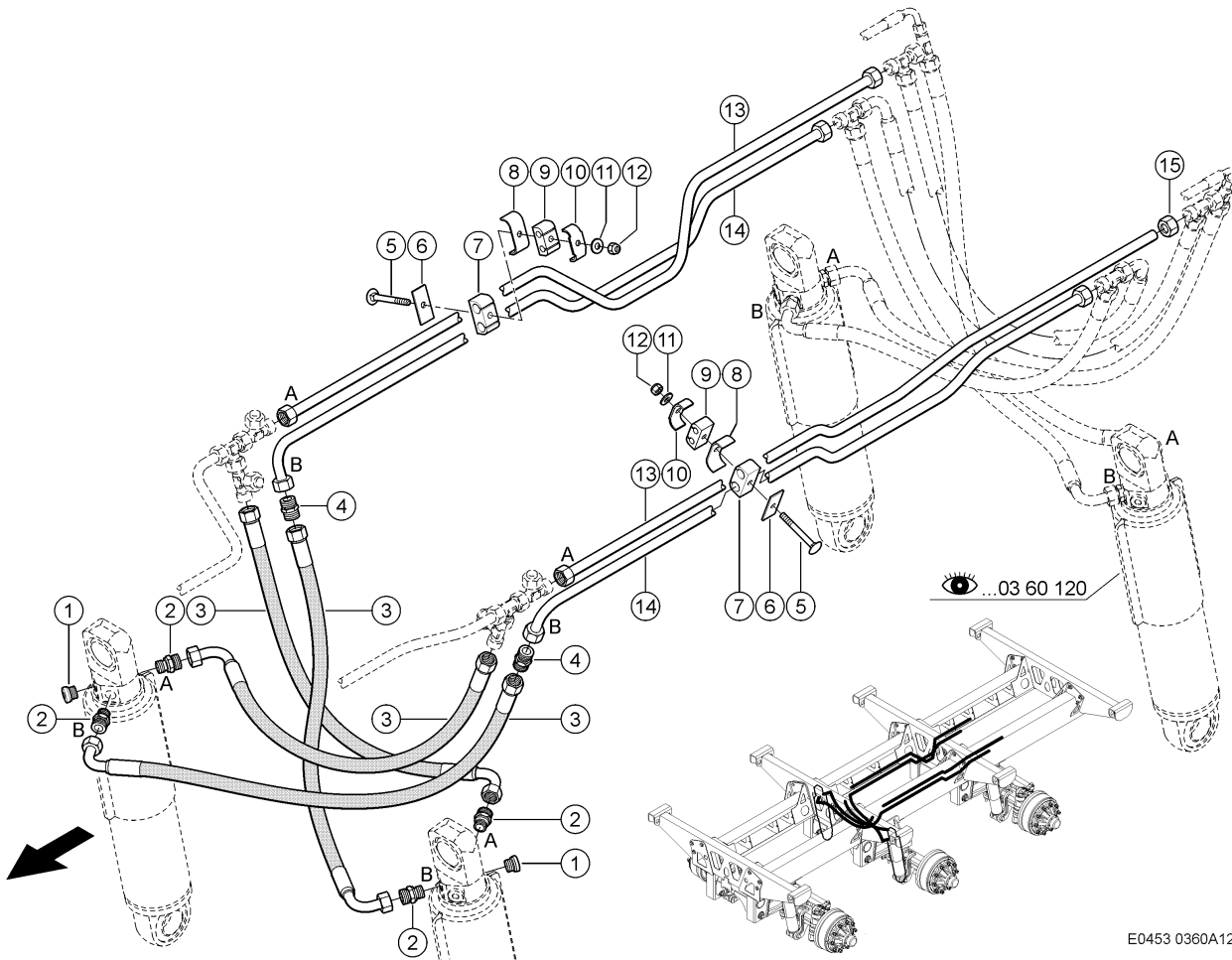
Pos	Teilenummer	Bezeichnung	Abmessung	Description	Désignation	Menge	Bedingung
1	00 0056 141 0	VERSCHLUSSSCHRAUBE	G 1/2" X 14	SCREW PLUG	VIS DE FERMETURE	2	2)
2	00 0249 780 0	EINSCHRAUBSTUTZEN	SDS-L18XG1/2A	SCREW-IN FITTING	RACCORD À VISSER	4	2)
3	00 1301 262 0	HYDRAULIKSCHLAUCH		HYDR. HOSE	FLEXIBLE HYDRAUL.	4	2)
4	00 0235 366 0	FLACHRUNDSCHRAUBE	M 8X 80	COACH BOLT	VIS A TETE BOMBEE	2	2)
5	00 0813 888 0	PLATTE	70X25X3	PLATE	PLAQUE	4	2)
6	00 0607 178 0	GUMMILAGER	18/18	RUBBER BEARING	PALIER EN CAOUTCH	4	2)
7	00 0689 237 0	BEFESTIG.SCHELLE	2X25X25X3	ATTACHING CLAMP	COLLIER-FIXATION	4	2)
8	00 0239 387 0	CONTACT-SCHEIBE	A8 -8,2X18X1,4	CONTACT WASHER	RONDELLE CONTACT	2	2)
9	00 0238 132 0	SICHERUNGSMUTTER	M8	LOCK NUT	ÉCROU INDESSERRABLE	2	2)
10	00 1399 896 0	ROHRLEITUNG	18X1,5X1735	PIPE	CONDUITE	2	2)
11	00 0249 894 0	UEBERWURFMUTTER	FM-L18	UNION NUT	ECROU A CHAPEAU	4	2)
12	00 0234 515 1	UEBERWURFMUTTER	A3 L18	UNION NUT	ECROU A CHAPEAU	4	2)
13	00 0215 090 1	VERSCHLUSSTOPFEN	PL-L18	PLUG	BOUCHON	4	2)
14	00 0238 801 0	T-STUTZEN	T-L18	TEE	RACCORD EN T	2	2)
15	00 0249 869 0	EINST T-EINSCHRAUBSTUTZEN	SWORT-L18	MALE CONNECTOR	RACCORD VISSÉ EN T REGL	4	2)

1) Maschinenummer + ab 99501036 bis 99501494

2) Ausrüstung

LW_N08_0650
LW_N08_0660

Tridemachse, Achslast 27 t, mit hydraulischem Ausgleich
Tridemachse, Achslast 30 t, mit hydraulischem Ausgleich



E0453 0360A120B 9

120 HYDRAULISCHE FEDERUNG 1)
120 HYDRAULIC SUSPENSION 1)
120 SUSPENSION HYDRAULIQUE 1)

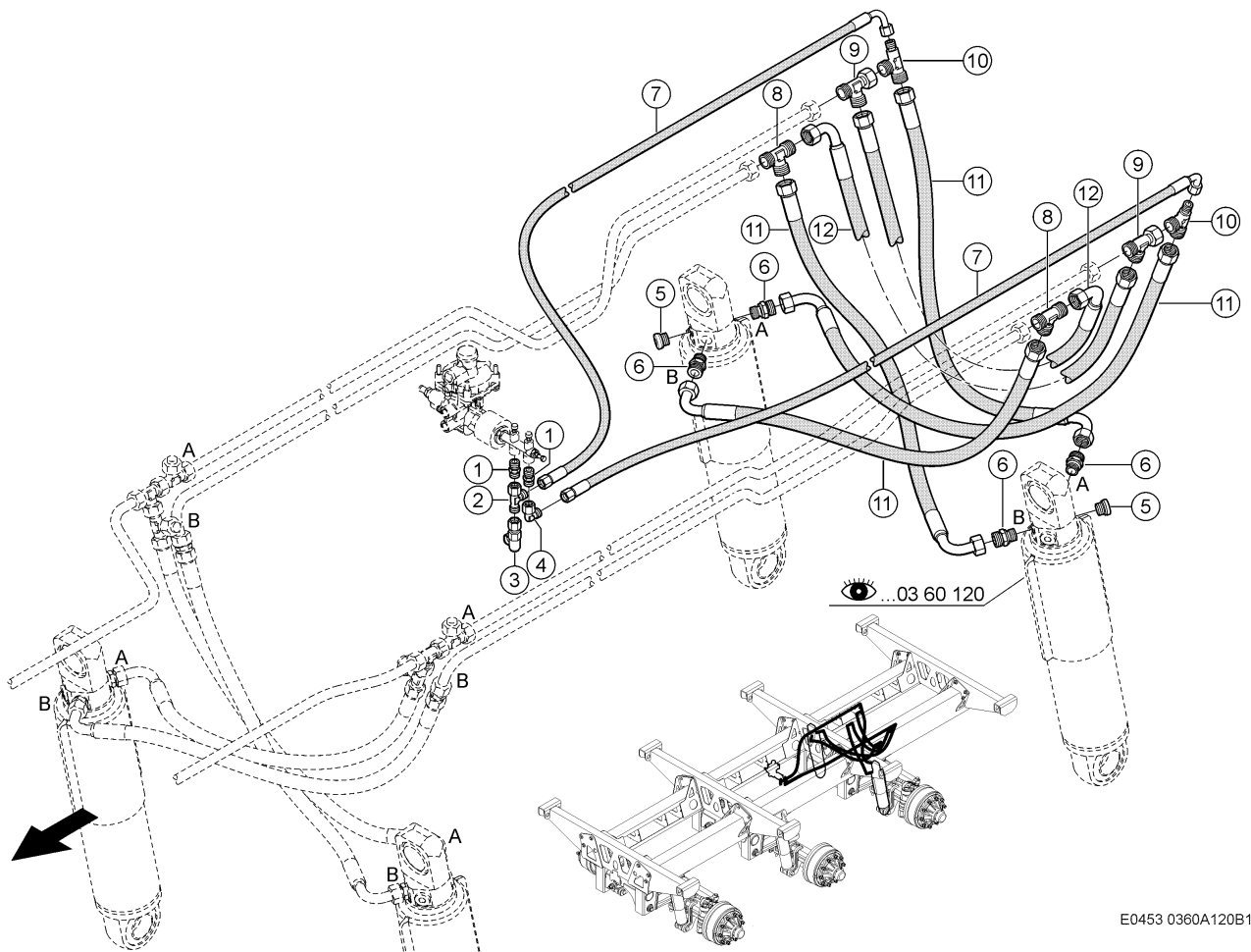
Pos	Teilenummer	Bezeichnung	Abmessung	Description	Désignation	Menge	Bedingung
1	00 0056 141 0	VERSCHLUSSSCHRAUBE	G 1/2" X 14	SCREW PLUG	VIS DE FERMETURE	2	2)
2	00 0249 780 0	EINSCHRAUBSTUTZEN	SDS-L18XG1/2A	SCREW-IN FITTING	RACCORD À VISSER	4	2)
3	00 1301 262 0	HYDRAULIKSCHLAUCH		HYDR. HOSE	FLEXIBLE HYDRAUL.	4	2)
4	00 0238 798 0	VERBINDUNGSSTUTZEN	S-L18	CONNECTOR	RACCORD	2	2)
5	00 0235 366 0	FLACHRUNDSCHRAUBE	M 8X 80	COACH BOLT	VIS A TETE BOMBEE	6	2)
6	00 0813 888 0	PLATTE	70X25X3	PLATE	PLAQUE	6	2)
7	00 0607 178 0	GUMMILAGER	18/18	RUBBER BEARING	PALIER EN CAOUTCH	6	2)
8	00 0689 237 0	BEFESTIG.SCHELLE	2X25X25X3	ATTACHING CLAMP	COLLIER-FIXATION	6	2)
9	00 0683 658 0	GUMMILAGER	10/10	RUBBER BEARING	PALIER EN CAOUTCH	6	2)
10	00 0683 254 0	KLEMMBUEGEL	2X18X25X3	CLAMP BRACKET	ETRIER DE SERRAGE	6	2)
11	00 0239 387 0	CONTACT-SCHEIBE	A8 -8,2X18X1,4	CONTACT WASHER	RONDELLE CONTACT	6	2)
12	00 0238 132 0	SICHERUNGSMUTTER	M8	LOCK NUT	ÉCROU INDESSERRABLE	6	2)
13	00 1391 051 2	ROHRLEITUNG	18X1,5X1665	PIPE	CONDUITE	2	2)
14	00 1391 052 2	ROHRLEITUNG	18X1,5X1665	PIPE	CONDUITE	2	2)
15	00 0249 894 0	UEBERWURFMUTTER	FM-L18	UNION NUT	ECROU A CHAPEAU	8	2)

1) Maschinenummer + ab 99501036 bis 99501494

2) Ausrüstung

LW_N08_0650
LW_N08_0660

Tridemachse, Achslast 27 t, mit hydraulischem Ausgleich
Tridemachse, Achslast 30 t, mit hydraulischem Ausgleich



E0453 0360A120B10

120 HYDRAULISCHE FEDERUNG 1)
120 HYDRAULIC SUSPENSION 1)
120 SUSPENSION HYDRAULIQUE 1)

Pos	Teilenummer	Bezeichnung	Abmessung	Description	Désignation	Menge	Bedingung
1	00 0213 358 0	EINSCHRAUBSTUTZEN	SDS L10 X M12X1,5 TYP F	SCREW-IN FITTING	RACCORD À VISSER	2	2)
2	00 0238 890 0	T-STUTZEN	SWORT-L10	TEE	RACCORD EN T	1	2)
3	00 0683 656 1	MESSSTUTZEN	1215 - L10 (DKO) - M16X1	MEASUREMENT NOZZLE	RACCORD DE MESURE	1	2)
4	00 0238 693 0	EINST.-W-STUTZEN	SWOE-L10	ELBOW UNION	RACCORD ANGULAIRE	1	2)
5	00 0056 141 0	VERSCHLUSSSCHRAUBE	G 1/2" X 14	SCREW PLUG	VIS DE FERMETURE	2	2)
6	00 0249 780 0	EINSCHRAUBSTUTZEN	SDS-L18XG1/2A -TYPE E	SCREW-IN FITTING	RACCORD À VISSER	4	2)
7	00 0738 681 0	SCHLAUCHLEITUNG		HOSE PIPE	TUYAU FLEX. HYDR.	2	2)
8	00 0238 801 0	T-STUTZEN	T-L18	TEE	RACCORD EN T	2	2)
9	00 0249 869 0	EINST T-EINSCHRAUBSTUTZEN	SWORT-L18	MALE CONNECTOR	RACCORD VISSÉ EN T REGL	2	2)
10	00 0217 397 0	REDUZIERSTUTZEN	RDT-L18/L10/L 18	REDUCING ADAPTER	RACCORD REDUCTEUR	2	2)
11	00 1301 262 0	HYDRAULIKSCHLAUCH		HYDR. HOSE	FLEXIBLE HYDRAUL.	4	2)
12	00 0141 062 0	SCHLAUCHLEITUNG		HOSE PIPE	TUYAU FLEX. HYDR.	2	2)

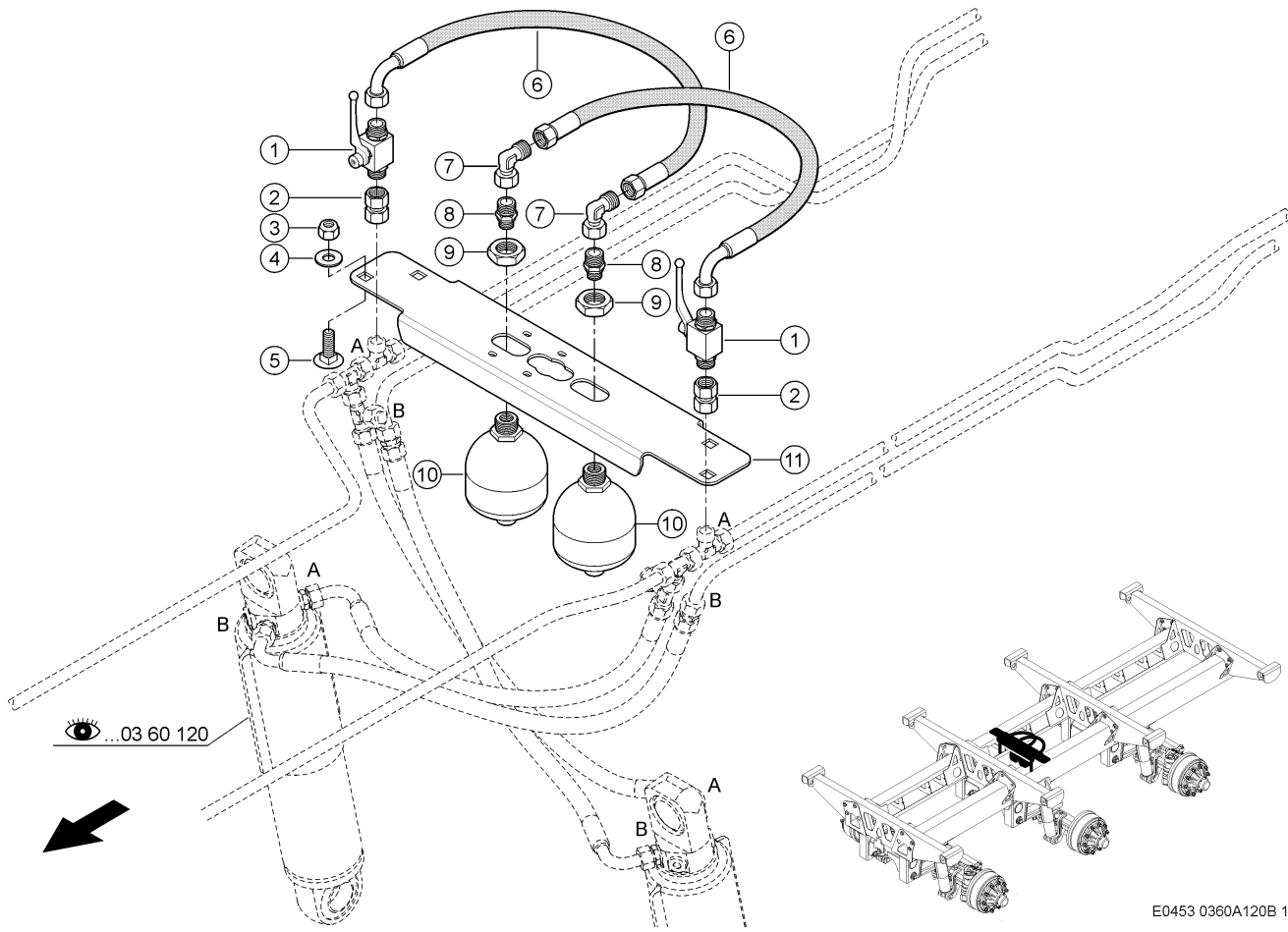
1) Maschinenummer

+ ab 99501036 bis 99501494

2) Ausrüstung

 LW_N08_0650
 LW_N08_0660

 Tridemachse, Achslast 27 t, mit hydraulischem Ausgleich
 Tridemachse, Achslast 30 t, mit hydraulischem Ausgleich



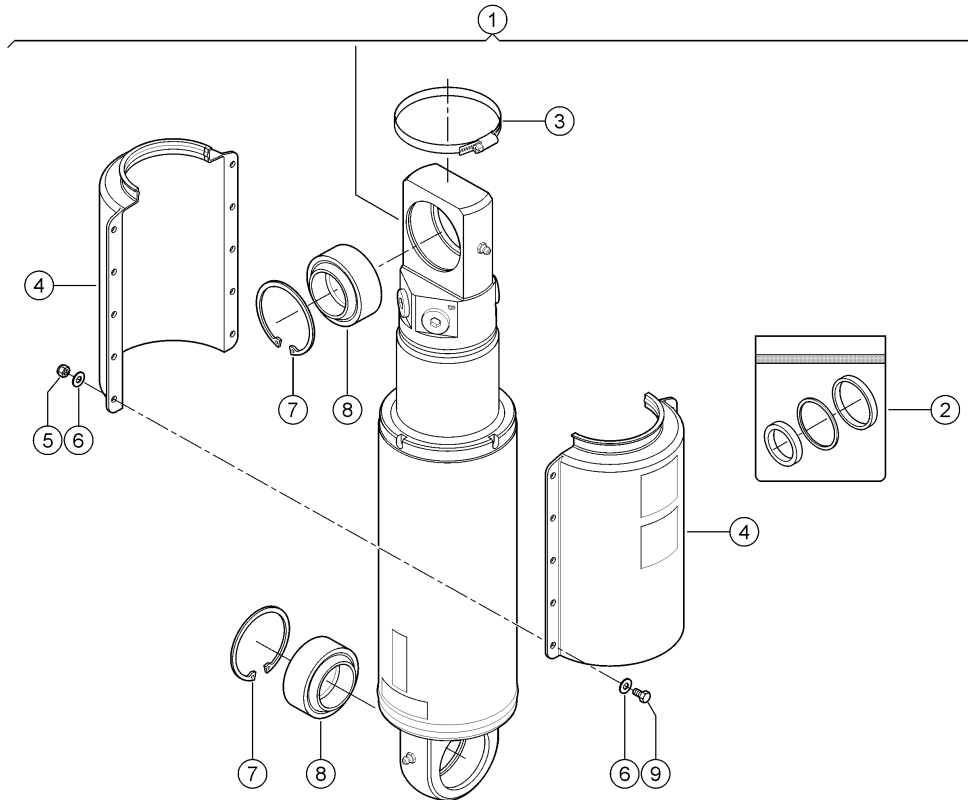
E0453 0360A120B 11

120 HYDRAULISCHE FEDERUNG 1)
120 HYDRAULIC SUSPENSION 1)
120 SUSPENSION HYDRAULIQUE 1)

Pos	Teilenummer	Bezeichnung	Abmessung	Description	Désignation	Menge	Bedingung
1	00 0219 838 0	BLOCK-KUGELHAHN	DN13-L18-RAS	BALL-TYPE TAP	ROBINET A BILLE	2	2)
2	00 0216 115 0	VERSCHRAUBUNG	SWOS-L18 GZ	UNION	RACCORD	2	2)
3	00 0238 047 0	SICHERUNGSMUTTER	M16	LOCK NUT	ÉCROU INDESSERRABLE	4	2)
4	00 0239 391 0	CONTACT-SCHEIBE	A16 -16,4X32X2, 8	CONTACT WASHER	RONDELLE CONTACT	4	2)
5	00 0215 814 0	FLACHRUNDSCHRAUBE	M16X40-F=7	COACH BOLT	VIS A TETE BOMBEE	4	2)
6	00 1301 262 0	HYDRAULIKSCHLAUCH		HYDR. HOSE	FLEXIBLE HYDRAUL.	2	2)
7	00 0249 837 0	W-EINSCHR.STUTZEN	SWOE-L18	ANGLE UNION	ANGLE RACCORD FIL	2	2)
8	00 0238 799 0	EINSCHRAUBSTUTZEN	SDS-L18-M22X1, 5-TYPE B	SCREW-IN FITTING	RACCORD À VISSER	2	2)
9	00 0215 356 0	SECHSKANTMUTTER	M33X1,5	HEXAGONAL NUT	ECROU SIX PANS	2	2)
10	00 1322 965 0	DRUCKSPEICHER	0,75L 100BAR	ACCUMULATOR	ACCUMULATEUR	2	2)
11	00 1392 070 2	STREBE	I-B-M22X1,5 5X207X 785	BRACE	ETAI	1	2)

1) Maschinenummer + ab 99501036 bis 99501494

2) Ausrüstung LW_N09_0050 Federung für hydraulisches Fahrwerk



E0453 0360A120B 12

120 HYDRAULISCHE FEDERUNG 1)
120 HYDRAULIC SUSPENSION 1)
120 SUSPENSION HYDRAULIQUE 1)

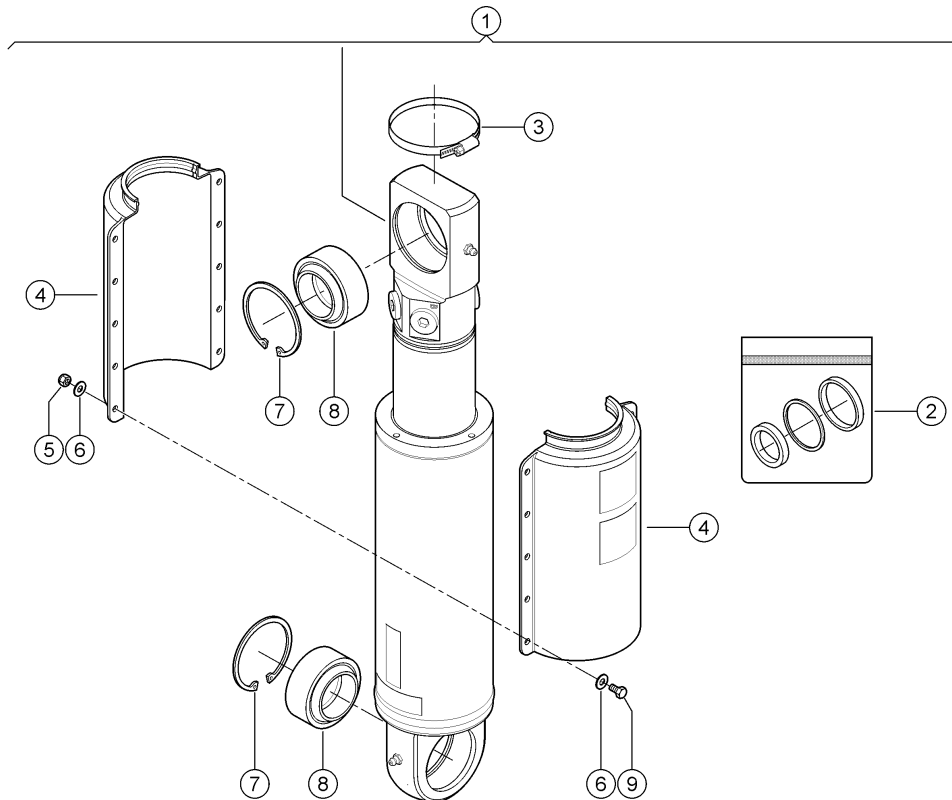
Pos	Teilenummer	Bezeichnung	Abmessung	Description	Désignation	Menge	Bedingung
1	00 0168 516 0	HYD-ZYLINDER	D120/100	HYDR. CYLINDER	VERIN HYD	1	2)
1	00 0151 733 0	HYD-ZYLINDER	D120/100	HYDR. CYLINDER	VERIN HYD	1	3)
2	00 0151 552 0	DICHTUNGSATZ	120/100 (KIT)	SEAL SET	JEU DE JOINTS	1	4)
3	60 0500 348 8	SHELLE	A 080-100X9 W2	CLAMP	COLLIER	1	4)
4	00 0168 522 0	SCHUTZ	D100/100 S200	GUARD	GARANT	2	2)
4	00 0151 729 0	SCHUTZ		GUARD	GARANT	2	3)
5	00 0237 983 0	SECHSKANTMUTTER	M6	HEXAGONAL NUT	ECROU SIX PANS	10	4)
6	00 0239 386 0	CONTACT-SCHEIBE	A6 -6,1X14X1,3	CONTACT WASHER	RONDELLE CONTACT	20	4)
7	00 0235 187 0	SICHERUNGSRING	75X2,5	CIRCLIP	CIRCLIPS	2	4)
8	00 0460 378 0	GELENKLAGER	GE45FO-2RS-4	JOINT BEARING	PALIER A ROTULE	2	4)
9	00 0237 466 0	SECHSKANTSCHRAUBE	M06X20	HEXAGON HEAD BOLT	VIS SIX PANS	10	4)

1) Maschinenummer + ab 99501036 bis 99501494

2) Ausrüstung
 LW_N08_0640 Tandemachse, Achslast 20 t, mit hydraulischem Ausgleich
 LW_N08_0660 Tridemachse, Achslast 30 t, mit hydraulischem Ausgleich
Maschinenummer + ab 99501432

3) Ausrüstung
 LW_N08_0640 Tandemachse, Achslast 20 t, mit hydraulischem Ausgleich
 LW_N08_0660 Tridemachse, Achslast 30 t, mit hydraulischem Ausgleich
Maschinenummer + bis 99501431

4) Ausrüstung
 LW_N08_0640 Tandemachse, Achslast 20 t, mit hydraulischem Ausgleich
 LW_N08_0660 Tridemachse, Achslast 30 t, mit hydraulischem Ausgleich



E0453 0360A120B 13

120 HYDRAULISCHE FEDERUNG 1)
120 HYDRAULIC SUSPENSION 1)
120 SUSPENSION HYDRAULIQUE 1)

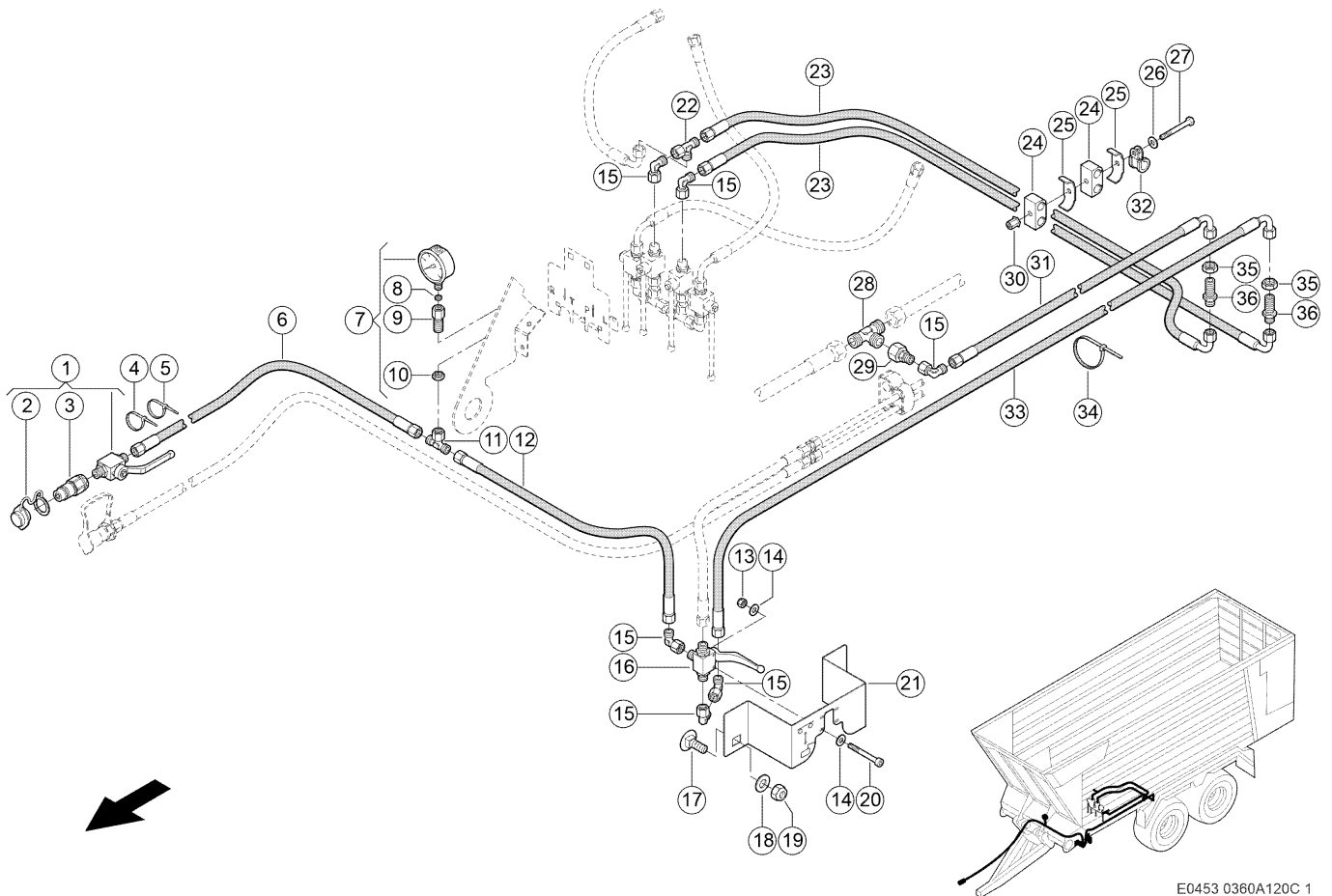
Pos	Teilenummer	Bezeichnung	Abmessung	Description	Désignation	Menge	Bedingung
1	00 0168 515 0	HYDRAULIKZYLINDER	D100/080	HYDR. CYLINDER	VERIN HYDRAULIQUE	1	2)
1	00 0151 391 0	HYDRAULIKZYLINDER	D100/080	HYDR. CYLINDER	VERIN HYDRAULIQUE	1	3)
		(ROTHER PUNKT)					
2	00 0151 553 0	DICHTUNGSATZ	100/80 (KIT)	SEAL SET	JEU DE JOINTS	1	4)
3	60 0500 348 8	SCHELLE	A 080-100X9 W2	CLAMP	COLLIER	1	4)
4	00 0168 509 0	SCHUTZ	D100/080 S200	GUARD	GARANT	2	2)
4	00 0151 730 0	SCHUTZ		GUARD	GARANT	2	3)
5	00 0237 983 0	SECHSKANTMUTTER	M6	HEXAGONAL NUT	ECROU SIX PANS	10	4)
6	00 0239 386 0	CONTACT-SCHEIBE	A6 -6,1X14X1,3	CONTACT WASHER	RONDELLE CONTACT	20	4)
7	00 0235 187 0	SICHERUNGSRING	75X2,5	CIRCLIP	CIRCLIPS	2	4)
8	00 0460 378 0	GELENKLAGER	GE45FO-2RS-4	JOINT BEARING	PALIER A ROTULE	2	4)
9	00 0237 466 0	SECHSKANTSCHRAUBE	M06X20	HEXAGON HEAD BOLT	VIS SIX PANS	10	4)

1) Maschinenummer + ab 99501036 bis 99501494

2) Ausrüstung
 LW_N08_0620 Tandemachse, Achslast 18 t, mit hydraulischem Ausgleich
 LW_N08_0650 Tridemachse, Achslast 27 t, mit hydraulischem Ausgleich
Maschinenummer + ab 99501432

3) Ausrüstung
 LW_N08_0620 Tandemachse, Achslast 18 t, mit hydraulischem Ausgleich
 LW_N08_0650 Tridemachse, Achslast 27 t, mit hydraulischem Ausgleich
Maschinenummer + bis 99501431

4) Ausrüstung
 LW_N08_0620 Tandemachse, Achslast 18 t, mit hydraulischem Ausgleich
 LW_N08_0650 Tridemachse, Achslast 27 t, mit hydraulischem Ausgleich



E0453 0360A120C 1

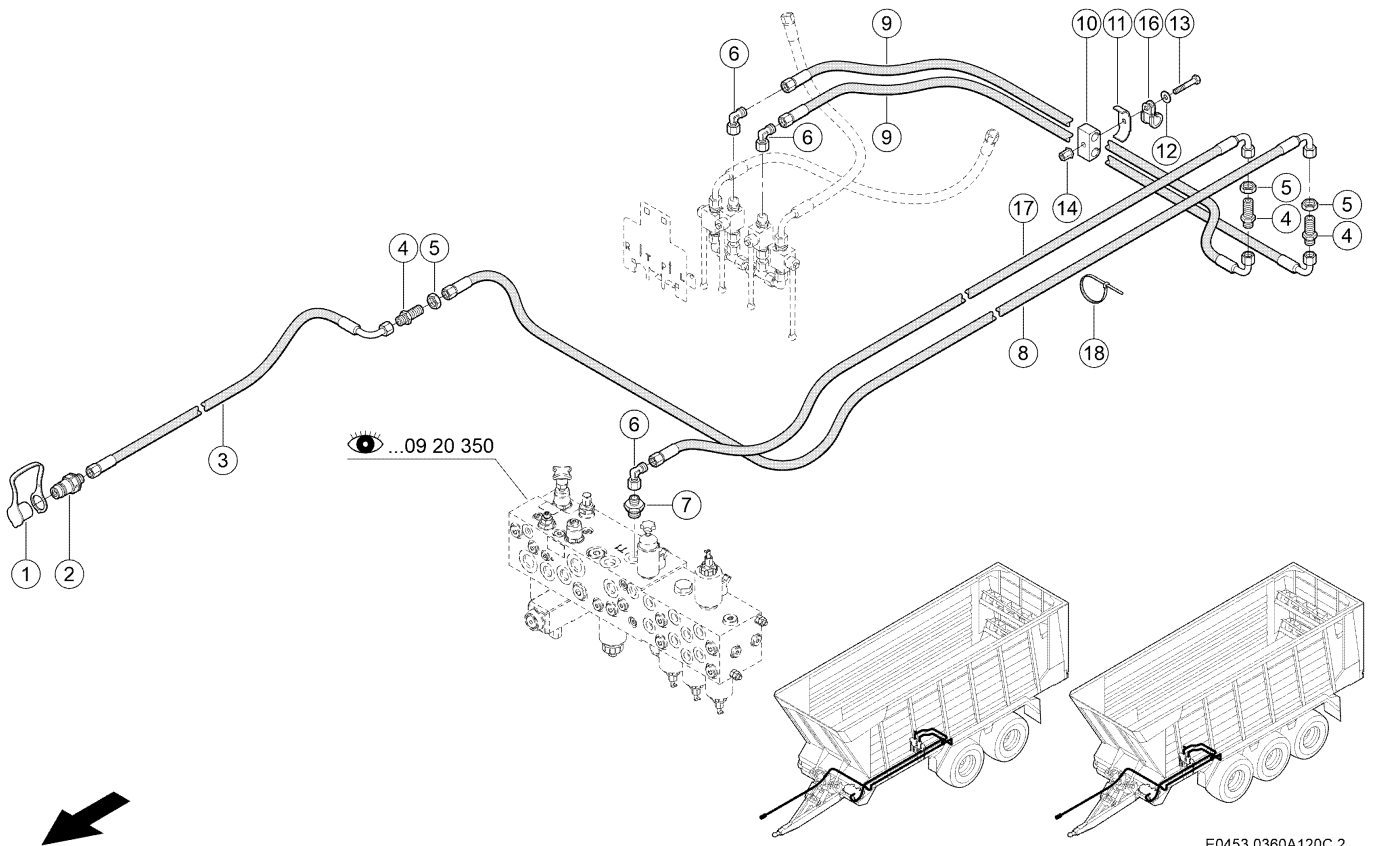
120 HYDRAULISCHE FEDERUNG 1)
120 HYDRAULIC SUSPENSION 1)
120 SUSPENSION HYDRAULIQUE 1)

Pos	Teilenummer	Bezeichnung	Abmessung	Description	Désignation	Menge	Bedingung
1	00 0953 462 0	BLOCK-KUGELHAHN	DN 8-10L	BALL-TYPE TAP	ROBINET A BILLE	1	2)
2	00 0689 869 1	STAUBKAPPE	DN 12,5 F. MALE DUST CAP	CLAPET-POUSSIÈRE		1	2)
3	00 0219 872 0	KUPPLUNGSSTECKER	DN12,5	COUPLER PLUG	FICHE DE COUPLAGE	1	2)
4	00 0214 753 0	KABELBINDER	I-F-M16X1,5	136 X 2,4 X 1,1 - CABLE TIE	SERRE-CÂBLE	1	2)
5	00 0214 751 0	KABELBINDER	136 X 2,4 X 1,1 - CABLE TIE	ROT	SERRE-CÂBLE	1	2)
6	00 0960 832 0	SCHLAUCHLEITUNG	GRUEN	HOSE PIPE	TUYAU FLEX. HYDR.	1	2)
7	00 0481 199 0	MANOMETER		PRESSURE GAUGE	MANOMETRE	1	2)
8	00 0215 119 0	DICHTKANTENRING	DKR R1/4	SEALING RING	BAGUE JOINT	1	2)
9	00 0480 917 0	ADAPTER		ADAPTER	ADAPTATEUR	1	2)
10	00 0239 083 0	NIEDRIGE 6KT-MUTTER	M16X1,5	FLAT HEX NUT	ECROU 6 PANS BAS	1	2)
11	00 0239 039 0	T-STUTZEN	SWOBT-L10	TEE	RACCORD EN T	1	2)
12	00 0953 676 0	SCHLAUCHLEITUNG		HOSE PIPE	TUYAU FLEX. HYDR.	1	2)
13	00 0212 344 0	SICHER-MUTTER	M04	LOCK NUT	ECROU AUTO-FREINE	4	3)
14	00 0217 014 0	CONTACT-SCHEIBE	A5 -5,1X12X1,1	CONTACT WASHER	RONDELLE CONTACT	8	3)
15	00 0238 693 0	EINST.-W-STUTZEN	SWOE-L10	ELBOW UNION	RACCORD ANGULAIRE	6	3)
16	00 0981 172 2	KUGELHAHN	BK3-10L-08112	BALL-TYPE TAP	ROBINET-BILLE	1	3)
17	00 0215 814 0	FLACHRUNDSCHRAUBE	M16X40-F=7	COACH BOLT	VIS A TETE BOMBEE	2	3)
18	00 0239 391 0	CONTACT-SCHEIBE	A16 -16,4X32X2,8	CONTACT WASHER	RONDELLE CONTACT	2	3)
19	00 0238 047 0	SICHERUNGSMUTTER	M16	LOCK NUT	ÉCROU INDESSERRABLE	2	3)
20	00 0326 172 0	ZYLINDERSCHRAUBE	M4X45	SOCKET HEAD SCREW	VIS CYLINDRIQUE	2	3)
21	00 1399 163 3	BUEGEL	3X 93X 518	BRACKET	SUPPORT	1	3)

120 HYDRAULISCHE FEDERUNG 1)
120 HYDRAULIC SUSPENSION 1)
120 SUSPENSION HYDRAULIQUE 1)

Pos	Teilenummer	Bezeichnung	Abmessung	Description	Désignation	Menge	Bedingung
22	00 0238 890 0	T-STUTZEN	SWORT-L10	TEE	RACCORD EN T	1	4)
23	00 0683 797 0	SCHLAUCHLEITUNG		HOSE PIPE	TUYAU FLEX. HYDR.	2	3)
24	00 0683 659 0	GUMMILAGER	15/15	RUBBER BEARING	PALIER EN CAOUTCH	2	3)
25	00 0672 209 0	BEFESTIG.SCHELLE	BSS 2X22X25X3	ATTACHING CLAMP	COLLIER-FIXATION	2	3)
26	00 0239 387 0	CONTACT-SCHEIBE	A8 -8,2X18X1,4	CONTACT WASHER	RONDELLE CONTACT	1	3)
27	00 0235 525 0	SECHSKANTSCHRAUBE	M8X80	HEXAGON HEAD BOLT	VIS SIX PANS	1	3)
28	00 0238 801 0	T-STUTZEN	T-L18	TEE	RACCORD EN T	1	3)
29	00 0249 799 0	REDUZIERSTUECK	RDSW-L18-L10	REDUCER PART	REDUCTEUR	1	4)
30	00 0233 365 0	BLINDNIETMUTTER	M 8X24-SW11-KL =4,5-11	BLIND RIVET.NUT	ECROU ENC.RIVER	1	3)
31	00 0861 108 0	SCHLAUCHLEITUNG		HOSE PIPE	TUYAU FLEX. HYDR.	1	2)
32	00 0215 226 0	ROHRSCHELLE	D1-21X20	PIPE CLAMP	COLLIER-TUBE	1	3)
33	00 0861 955 0	SCHLAUCHLEITUNG		HOSE PIPE	TUYAU FLEX. HYDR.	1	3)
34	00 0237 871 0	KABELBINDER	4,8X188X1,3	CABLE TIE	SERRE-CÂBLE	10	3)
35	00 0233 324 0	SECHSKANTMUTTER	M16X1,5	HEXAGONAL NUT	ECROU SIX PANS	2	3)
36	00 0239 082 0	SCHOTTSTUTZEN	BHS-L10	SUPPORT	SUPPORT	2	3)

1)	Maschinennummer		+ ab 99501495
2)	Ausrüstung	LW_M12_0010	Standard-Hydraulik
3)	Ausrüstung	LW_N08_0620 LW_N08_0640 LW_N08_0650 LW_N08_0660	Tandemachse, Achslast 18 t, mit hydraulischem Ausgleich Tandemachse, Achslast 20 t, mit hydraulischem Ausgleich Tridemachse, Achslast 27 t, mit hydraulischem Ausgleich Tridemachse, Achslast 30 t, mit hydraulischem Ausgleich
4)	Ausrüstung	LW_N04_0230 LW_N04_0240	Nachlauflenkung Nachlauflenkung



E0453 0360A120C 2

120 HYDRAULISCHE FEDERUNG 1)
120 HYDRAULIC SUSPENSION 1)
120 SUSPENSION HYDRAULIQUE 1)

Pos	Teilenummer	Bezeichnung	Abmessung	Description	Désignation	Menge	Bedingung
1	00 0821 934 1	STAUBKAPPE	DN 12,5 ROT	DUST CAP	CLAPET-POUSSIERE	1	2)
2	00 0862 715 0	KUPPLUNGSSTECKER	A-12,5 - L10(M16X1,5)	COUPLER PLUG	FICHE DE COUPLAGE	1	2)
3	00 0861 955 0	SCHLAUCHLEITUNG		HOSE PIPE	TUYAU FLEX. HYDR.	1	2)
4	00 0239 082 0	SCHOTTSTUTZEN	BHS-L10	SUPPORT	SUPPORT	3	2)
5	00 0233 324 0	SECHSKANTMUTTER	M16X1,5	HEXAGONAL NUT	ECROU SIX PANS	3	2)
6	00 0238 693 0	EINST.-W-STUTZEN	SWOE-L10	ELBOW UNION	RACCORD ANGULAIRE	3	2)
7	00 0238 711 0	EINSCHRAUBSTUTZEN	SDS-L10XG1/4A -TYPE B	SCREW-IN FITTING	RACCORD À VISSER	1	2)
8	00 0715 317 0	SCHLAUCHLEITUNG		HOSE PIPE	TUYAU FLEX. HYDR.	1	2)
9	00 0683 797 0	SCHLAUCHLEITUNG		HOSE PIPE	TUYAU FLEX. HYDR.	3	2)
10	00 0683 659 0	GUMMILAGER	15/15	RUBBER BEARING	PALIER EN CAOUTCH	2	2)
11	00 0672 209 0	BEFESTIG.SCHELLE	BSS 2X22X25X3	ATTACHING CLAMP	COLLIER-FIXATION	2	2)
12	00 0239 387 0	CONTACT-SCHEIBE	A8 -8,2X18X1,4	CONTACT WASHER	RONDELLE CONTACT	2	2)
13	00 0235 525 0	SECHSKANTSCHRAUBE	M8X80	HEXAGON HEAD BOLT	VIS SIX PANS	2	2)
14	00 0233 365 0	BLINDNIETMUTTER	M 8X24-SW11-KL =4,5-11	BLIND RIVET.NUT	ECROU ENC.RIVER	2	2)
16	00 0215 226 0	ROHRSCHELLE	D1-21X20	PIPE CLAMP	COLLIER-TUBE	1	2)
17	00 0861 108 0	SCHLAUCHLEITUNG		HOSE PIPE	TUYAU FLEX. HYDR.	1	2)
17	00 0667 104 0	SCHLAUCHLEITUNG		HOSE PIPE	TUYAU FLEX. HYDR.	1	2)
18	00 0237 871 0	KABELBINDER	4,8X188X1,3	CABLE TIE	SERRE-CÂBLE	10	2)

1) Maschinenummer

+ ab 99501495

2) Ausrüstung

 LW_N08_0620
 LW_N08_0640

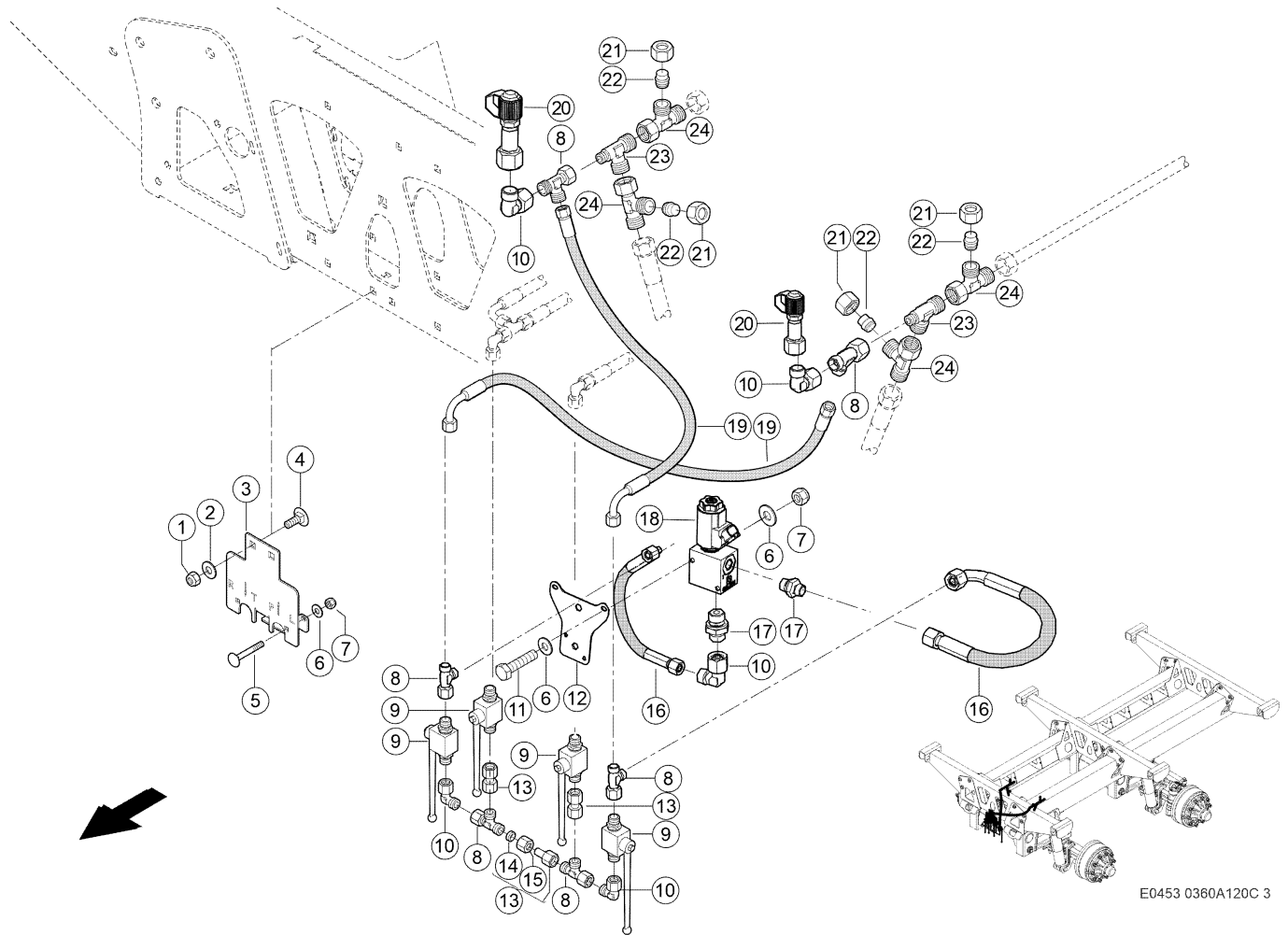
 Tandemachse, Achslast 18 t, mit hydraulischem Ausgleich
 Tandemachse, Achslast 20 t, mit hydraulischem Ausgleich

120 HYDRAULISCHE FEDERUNG 1)
120 HYDRAULIC SUSPENSION 1)
120 SUSPENSION HYDRAULIQUE 1)

2)

LW_N08_0650
LW_N08_0660

Tridemachse, Achslast 27 t, mit hydraulischem Ausgleich
Tridemachse, Achslast 30 t, mit hydraulischem Ausgleich



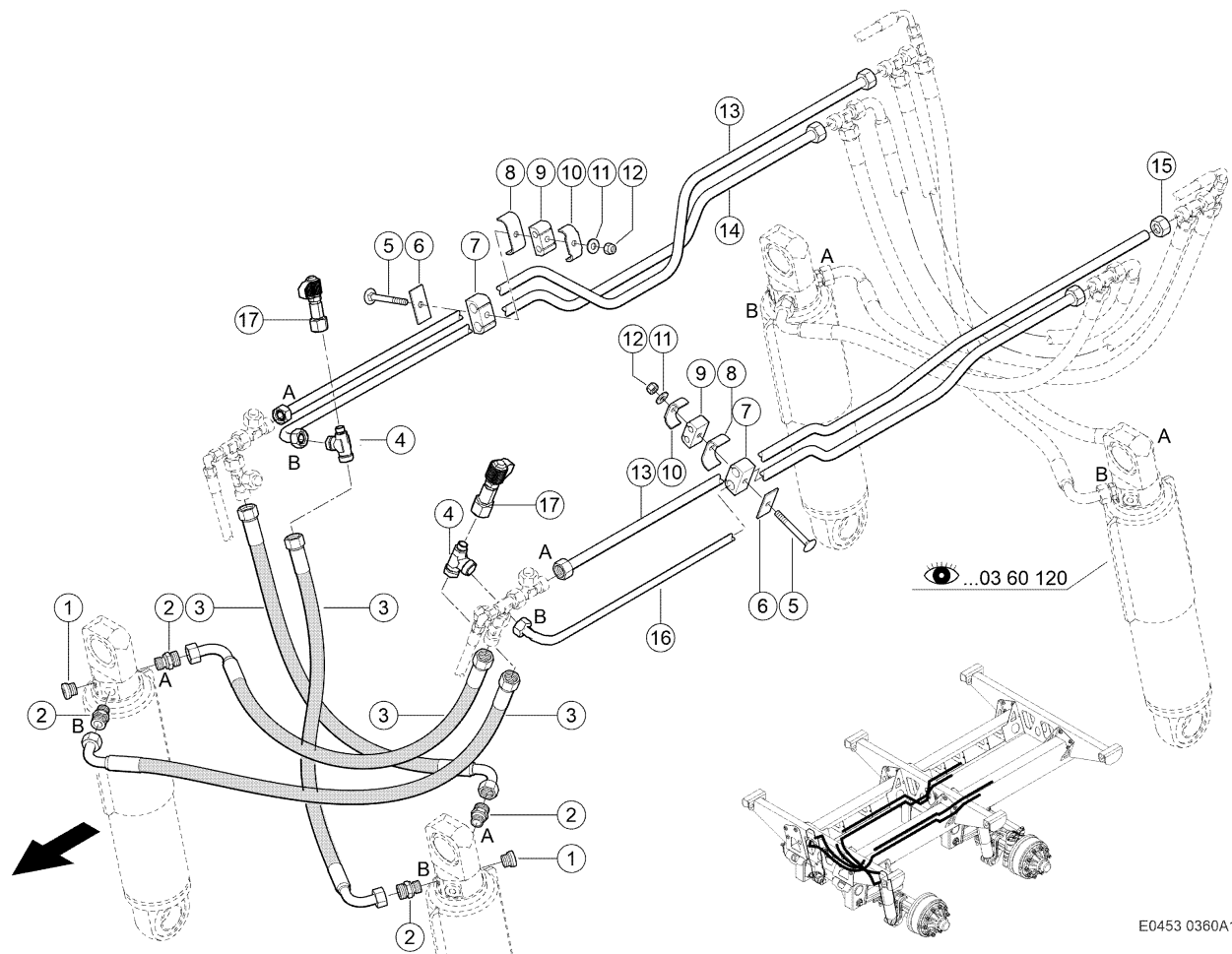
E0453 0360A120C 3

120 HYDRAULISCHE FEDERUNG 1)
120 HYDRAULIC SUSPENSION 1)
120 SUSPENSION HYDRAULIQUE 1)

Pos	Teilenummer	Bezeichnung	Abmessung	Description	Désignation	Menge	Bedingung
1	00 0237 947 0	SECHSKANTMUTTER	M10	HEXAGONAL NUT	ECROU SIX PANS	2	2)
2	00 0239 388 0	CONTACT-SCHEIBE	A 10 -10, 2X22X1,6	CONTACT WASHER	RONDELLE CONTACT	2	2)
3	00 1391 037 3	HALTER	3X150X 205	SUPPORT	SUPPORT	1	2)
4	00 0502 511 0	FLACHRUNDSCHRAUBE	M10X25X20-F=3	COACH BOLT	VIS A TETE BOMBEE	2	2)
5	00 0235 345 0	FLACHRUNDSCHRAUBE	M 6X50	COACH BOLT	VIS A TETE BOMBEE	2	2)
6	00 0239 386 0	CONTACT-SCHEIBE	A6 -6,1X14X1,3	CONTACT WASHER	RONDELLE CONTACT	6	2)
7	00 0237 983 0	SECHSKANTMUTTER	M6	HEXAGONAL NUT	ECROU SIX PANS	4	2)
8	00 0238 890 0	T-STUTZEN	SWORT-L10	TEE	RACCOD EN T	6	2)
9	00 0904 268 0	BLOCKKUGELHAHN	DN8-L10-PN250 -GERADER GR	BLOCK BALL VALVE	ROBINET A BOIS. SPHERIQUE	4	2)
10	00 0238 693 0	EINST.-W-STUTZEN	SWOE-L10	ELBOW UNION	RACCORD ANGULAIRE	5	2)
11	00 0235 509 0	SECHSKANTSCHRAUBE	M06X50	HEXAGON HEAD BOLT	VIS SIX PANS	2	2)
12	00 2932 859 0	PLATTE		PLATE	PLAQUE	1	2)
13	00 0660 608 0	ROHRLEITUNG	10X1X 40	PIPE	CONDUITE	3	2)
14	00 0215 481 0	PROFILRING	P-R10L/S	PROFILE RING	OLIVE	1	2)
15	00 0215 482 0	UEBERWURFMUTTER	A3 L10	UNION NUT	ECROU A CHAPEAU	1	2)
16	00 1302 502 0	SCHLAUCHLEITUNG		HOSE PIPE	TUYAU FLEX. HYDR.	2	2)
17	00 0238 784 0	G-EINSCHRAUBSTUTZEN	SDS-L10XG3/8A -TYPE B	STRAIGHT MALE CONNECTOR	RACCORD VISSE G	2	2)
18	00 0483 145 0	SPERRVENTIL	WS22GNZ5-2 12 DT M393	LOCK-UP-VALVE	BLOC D`ARRET	1	2)
19	00 0738 705 0	SCHLAUCHLEITUNG		HOSE PIPE	TUYAU FLEX. HYDR.	2	2)
20	00 0683 656 1	MESSSTUTZEN	1215 - L10 (DKO) - M16X1	MEASUREMENT NOZZLE	RACCORD DE MESURE	2	2)
21	00 0234 515 0	UEBERWURFMUTTER	W.ERS.D.23451 51	UNION NUT	ECROU A CHAPEAU	4	2)
22	00 0215 090 1	VERSCHLUSSTOPFEN	PL-L18	PLUG	BOUCHON	4	2)

**120 HYDRAULISCHE FEDERUNG 1)
120 HYDRAULIC SUSPENSION 1)
120 SUSPENSION HYDRAULIQUE 1)**

Pos	Teilenummer	Bezeichnung	Abmessung	Description	Désignation	Menge	Bedingung
23	00 0217 397 0	REDUZIERSTUTZEN	RDT-L18/L10/L 18	REDUCING ADAPTER	RACCORD REDUCTEUR	2	2)
24	00 0249 869 0	EINST T-EINSCHRAUBSTUTZEN	SWORT-L18	MALE CONNECTOR	RACCORD VISSE EN T REGL	4	2)
1) Maschinenummer				+ ab 99501495			
2) Ausrüstung		LW_N08_0620	Tandemachse, Achslast 18 t, mit hydraulischem Ausgleich				
		LW_N08_0640	Tandemachse, Achslast 20 t, mit hydraulischem Ausgleich				



E0453 0360A120C 4

**120 HYDRAULISCHE FEDERUNG 1)
120 HYDRAULIC SUSPENSION 1)
120 SUSPENSION HYDRAULIQUE 1)**

Pos	Teilenummer	Bezeichnung	Abmessung	Description	Désignation	Menge	Bedingung
1	00 0056 141 0	VERSCHLUSSSCHRAUBE	G 1/2" X 14	SCREW PLUG	VIS DE FERMETURE	2	2)
2	00 0249 780 0	EINSCHRAUBSTUTZEN	SDS-L18XG1/2A	SCREW-IN FITTING	RACCORD À VISSER	4	2)
3	00 1301 262 0	HYDRAULIKSCHLAUCH		HYDR. HOSE	FLEXIBLE HYDRAUL.	4	2)
4	00 0217 397 0	REDUZIERSTUTZEN	RDT-L18/L10/L18	REDUCING ADAPTER	RACCORD REDUCTEUR	2	2)
5	00 0235 366 0	FLACHRUNDSCHRAUBE	M 8 X 80	COACH BOLT	VIS A TETE BOMBEE	6	2)
6	00 0813 888 0	PLATTE	70X25X3	PLATE	PLAQUE	12	2)
7	00 0607 178 0	GUMMILAGER	18/18	RUBBER BEARING	PALIER EN CAOUTCH	6	2)
8	00 0689 237 0	BEFESTIG.SCHELLE	2X25X25X3	ATTACHING CLAMP	COLLIER-FIXATION	6	2)
9	00 0683 658 0	GUMMILAGER	10/10	RUBBER BEARING	PALIER EN CAOUTCH	6	2)
10	00 0689 237 0	BEFESTIG.SCHELLE	2X25X25X3	ATTACHING CLAMP	COLLIER-FIXATION	6	2)
11	00 0239 387 0	CONTACT-SCHEIBE	A8 -8,2X18X1,4	CONTACT WASHER	RONDELLE CONTACT	6	2)
12	00 0238 132 0	SICHERUNGSMUTTER	M8	LOCK NUT	ÉCROU INDESSERRABLE	6	2)
13	00 1391 051 2	ROHRLEITUNG	18X1,5X1665	PIPE	CONDUITE	2	2)
14	00 2789 895 0	ROHRLEITUNG	HYDR.	PIPE	CONDUITE	1	2)
			FEDERUNG FAHRWERK				
15	00 0249 894 0	UEBERWURFMUTTER	FM-L18	UNION NUT	ECROU A CHAPEAU	8	2)
16	00 2789 894 0	ROHRLEITUNG	HYDR.	PIPE	CONDUITE	1	2)
			FEDERUNG FAHRWERK				
17	00 0683 656 1	MESSSTUTZEN	1215 - L10 (DKO) - M16X1	MEASUREMENT NOZZLE	RACCORD DE MESURE	2	2)

1) Maschinenummer

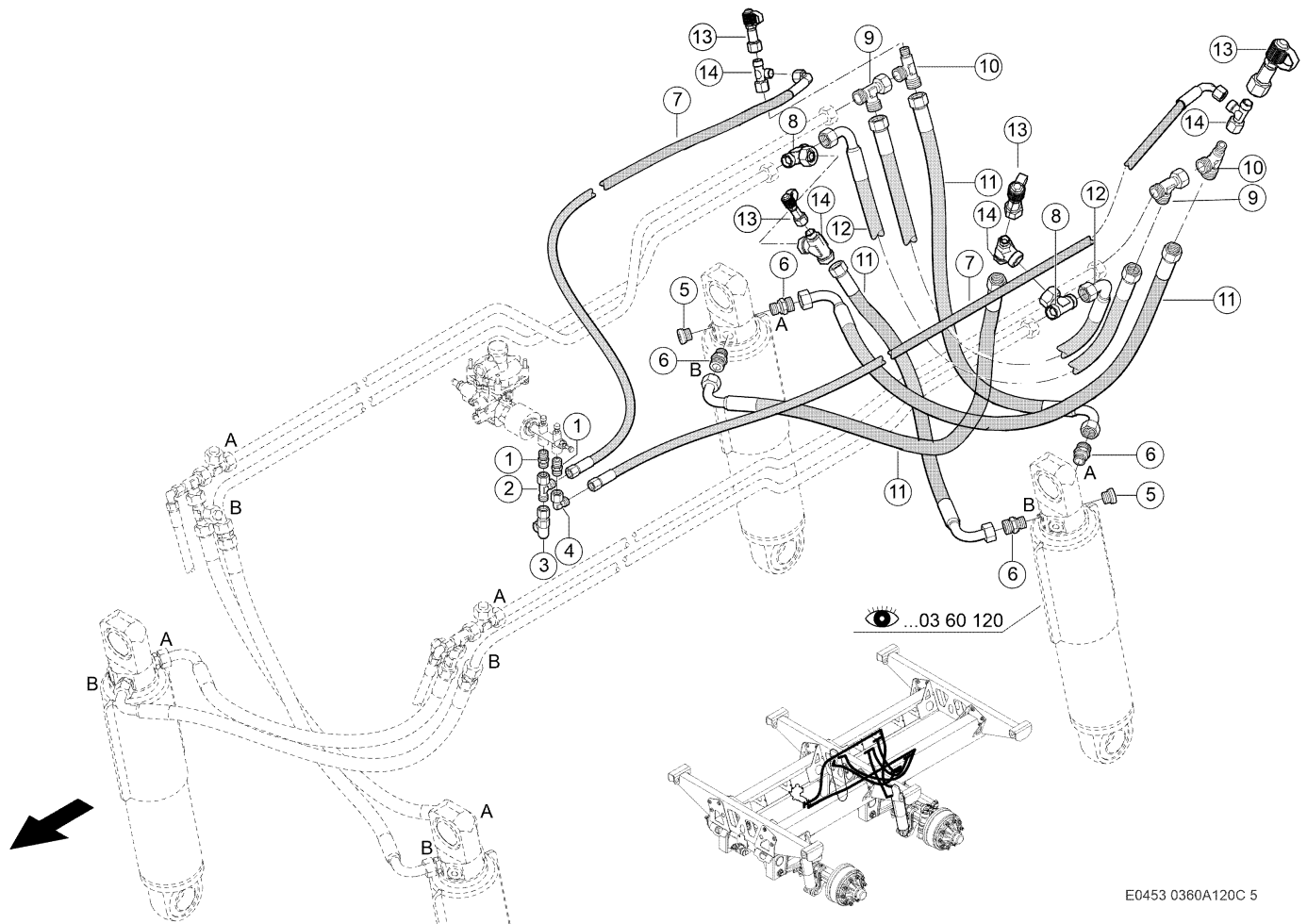
+ ab 99501495

120 HYDRAULISCHE FEDERUNG 1)
120 HYDRAULIC SUSPENSION 1)
120 SUSPENSION HYDRAULIQUE 1)

2) Ausrüstung

LW_N08_0620
LW_N08_0640

Tandemachse, Achslast 18 t, mit hydraulischem Ausgleich
Tandemachse, Achslast 20 t, mit hydraulischem Ausgleich



E0453 0360A120C 5

120 HYDRAULISCHE FEDERUNG 1)
120 HYDRAULIC SUSPENSION 1)
120 SUSPENSION HYDRAULIQUE 1)

Pos	Teilenummer	Bezeichnung	Abmessung	Description	Désignation	Menge	Bedingung
1	00 0213 358 0	EINSCHRAUBSTUTZEN	SDS L10 X M12X1,5 TYP F	SCREW-IN FITTING	RACCORD À VISSER	2	2)
2	00 0238 795 0	T-STUTZEN	T-L10	TEE	RACCORD EN T	1	2)
3	00 0683 656 1	MESSSTUTZEN	1215 - L10 (DKO) - M16X1	MEASUREMENT NOZZLE	RACCORD DE MESURE	1	2)
4	00 0238 693 0	EINST.-W-STUTZEN	SWOE-L10	ELBOW UNION	RACCORD ANGULAIRE	1	2)
5	00 0056 141 0	VERSCHLUSSSCHRAUBE	G 1/2" X 14	SCREW PLUG	VIS DE FERMETURE	2	2)
6	00 0249 780 0	EINSCHRAUBSTUTZEN	SDS-L18XG1/2A -TYPE E	SCREW-IN FITTING	RACCORD À VISSER	4	2)
7	00 0738 681 0	SCHLAUCHLEITUNG		HOSE PIPE	TUYAU FLEX. HYDR.	2	2)
8	00 0238 801 0	T-STUTZEN	T-L18	TEE	RACCORD EN T	2	2)
9	00 0249 869 0	EINST T-EINSCHRAUBSTUTZEN	SWORT-L18	MALE CONNECTOR	RACCORD VISSER EN T REGL	2	2)
10	00 0217 397 0	REDUZIERSTUTZEN	RDT-L18/L10/L 18	REDUCING ADAPTER	RACCORD REDUCTEUR	2	2)
11	00 1301 262 0	HYDRAULIKSCHLAUCH		HYDR. HOSE	FLEXIBLE HYDRAUL.	4	2)
12	00 0141 062 0	SCHLAUCHLEITUNG		HOSE PIPE	TUYAU FLEX. HYDR.	2	2)
13	00 0683 656 1	MESSSTUTZEN	1215 - L10 (DKO) - M16X1	MEASUREMENT NOZZLE	RACCORD DE MESURE	4	2)
14	00 0217 397 0	REDUZIERSTUTZEN	RDT-L18/L10/L 18	REDUCING ADAPTER	RACCORD REDUCTEUR	4	2)

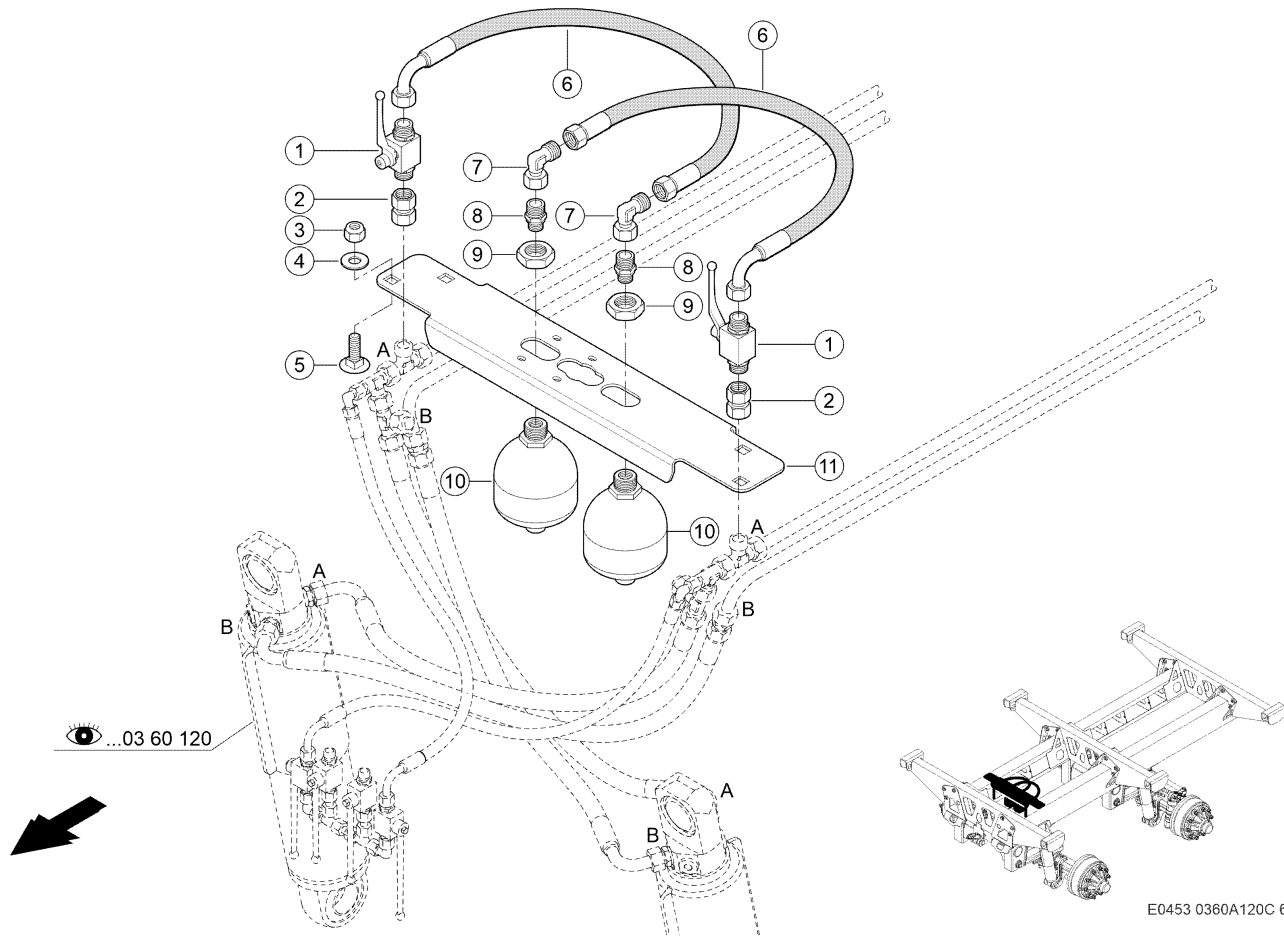
1) Maschinenummer

+ ab 99501495

2) Ausrüstung

 LW_N08_0620
 LW_N08_0640

 Tandemachse, Achslast 18 t, mit hydraulischem Ausgleich
 Tandemachse, Achslast 20 t, mit hydraulischem Ausgleich

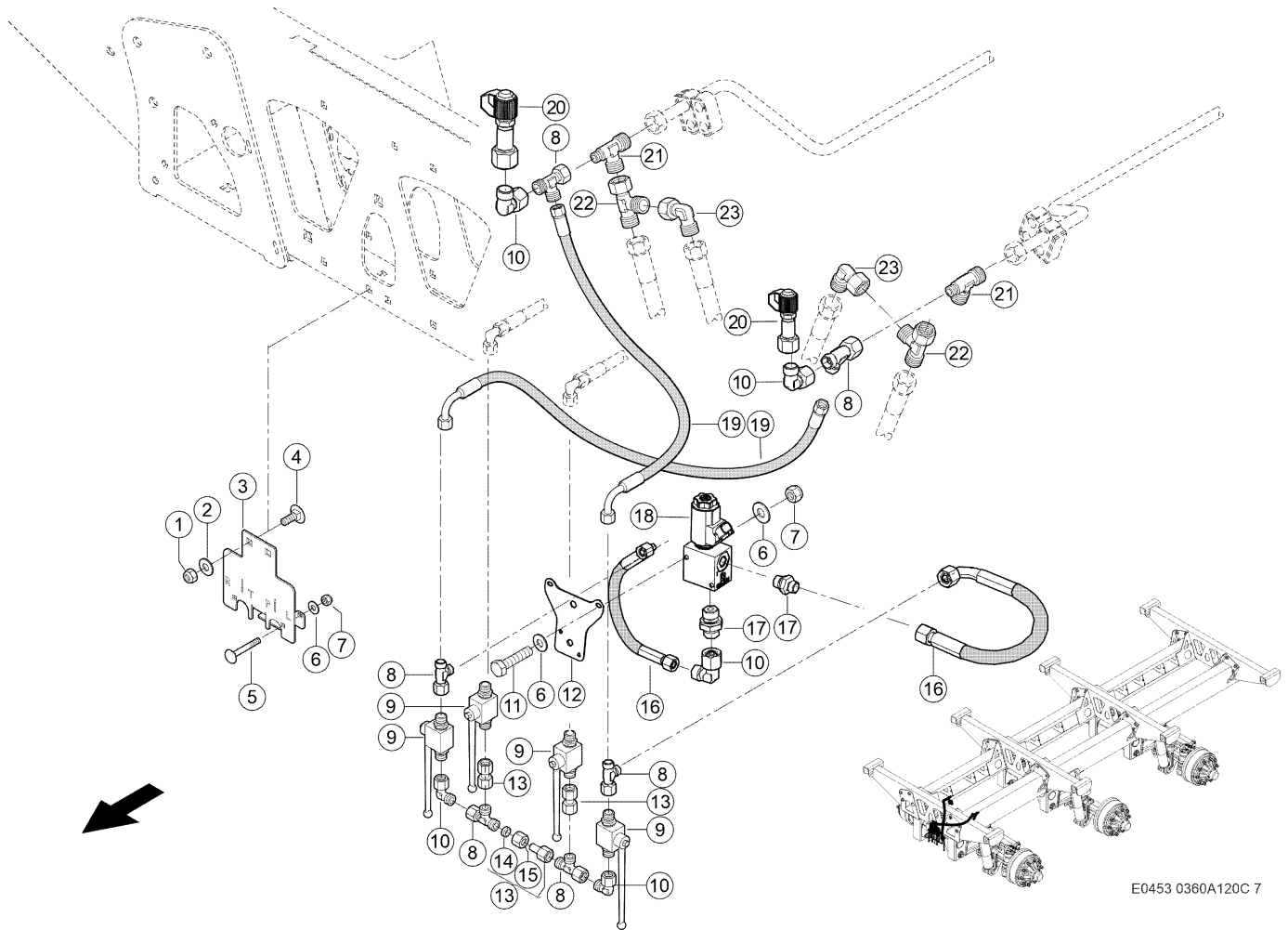


120 HYDRAULISCHE FEDERUNG 1)
120 HYDRAULIC SUSPENSION 1)
120 SUSPENSION HYDRAULIQUE 1)

Pos	Teilenummer	Bezeichnung	Abmessung	Description	Désignation	Menge	Bedingung
1	00 0219 838 0	BLOCK-KUGELHAHN	DN13-L18-RAS	BALL-TYPE TAP	ROBINET A BILLE	2	2)
2	00 0216 115 0	VERSCHRAUBUNG	SWOS-L18 GZ	UNION	RACCORD	2	2)
3	00 0238 047 0	SICHERUNGSMUTTER	M16	LOCK NUT	ÉCROU INDESSERRABLE	4	2)
4	00 0239 391 0	CONTACT-SCHEIBE	A16 -16,4X32X2, 8	CONTACT WASHER	RONDELLE CONTACT	4	2)
5	00 0215 814 0	FLACHRUNDSCHRAUBE	M16X40-F=7	COACH BOLT	VIS A TETE BOMBEE	4	2)
6	00 1301 262 0	HYDRAULIKSCHLAUCH		HYDR. HOSE	FLEXIBLE HYDRAUL.	2	2)
7	00 0249 837 0	W-EINSCHR.STUTZEN	SWOE-L18	ANGLE UNION	ANGLE RACCORD FIL	2	2)
8	00 0238 799 0	EINSCHRAUBSTUTZEN	SDS-L18-M22X1,5-TYPE B	SCREW-IN FITTING	RACCORD À VISSER	2	2)
9	00 0215 356 0	SECHSKANTMUTTER	M33X1,5	HEXAGONAL NUT	ECROU SIX PANS	2	2)
10	00 1322 965 0	DRUCKSPEICHER	0,75L 100BAR	ACCUMULATOR	ACCUMULATEUR	2	2)
11	00 1392 070 2	STREBE	5X207X 785	BRACE	ETAI	1	2)

1) Maschinenummer + ab 99501495

2) Ausrüstung LW_N09_0050 Federung für hydraulisches Fahrwerk



E0453 0360A120C 7

120 HYDRAULISCHE FEDERUNG 1)
120 HYDRAULIC SUSPENSION 1)
120 SUSPENSION HYDRAULIQUE 1)

Pos	Teilenummer	Bezeichnung	Abmessung	Description	Désignation	Menge	Bedingung
1	00 0237 947 0	SECHSKANTMUTTER	M10	HEXAGONAL NUT	ECROU SIX PANS	2	2)
2	00 0239 388 0	CONTACT-SCHEIBE	A 10 -10, 2X22X1,6	CONTACT WASHER	RONDELLE CONTACT	2	2)
3	00 1391 037 3	HALTER	3X150X 205	SUPPORT	SUPPORT	1	2)
4	00 0502 511 0	FLACHRUNDSCHRAUBE	M10X25X20-F=3	COACH BOLT	VIS A TETE BOMBEE	2	2)
5	00 0235 345 0	FLACHRUNDSCHRAUBE	M 6X50	COACH BOLT	VIS A TETE BOMBEE	2	2)
6	00 0239 386 0	CONTACT-SCHEIBE	A6 -6,1X14X1,3	CONTACT WASHER	RONDELLE CONTACT	6	2)
7	00 0237 983 0	SECHSKANTMUTTER	M6	HEXAGONAL NUT	ECROU SIX PANS	4	2)
8	00 0238 890 0	T-STUTZEN	SWORT-L10	TEE	RACCORD EN T	6	2)
9	00 0904 268 0	BLOCKKUGELHAHN	DN8-L10-PN250 -GERADER GR	BLOCK BALL VALVE	ROBINET A BOIS. SPHERIQUE	4	2)
10	00 0238 693 0	EINST.-W-STUTZEN	SWOE-L10	ELBOW UNION	RACCORD ANGULAIRE	5	2)
11	00 0235 509 0	SECHSKANTSCHRAUBE	M06X50	HEXAGON HEAD BOLT	VIS SIX PANS	2	2)
12	00 2932 859 0	PLATTE		PLATE	PLAQUE	1	2)
13	00 0660 608 0	ROHRLEITUNG	10X1X 40	PIPE	CONDUITE	3	2)
14	00 0215 481 0	PROFILRING	P-R10L/S	PROFILE RING	OLIVE	1	2)
15	00 0215 482 0	UEBERWURFMUTTER	A3 L10	UNION NUT	ECROU A CHAPEAU	1	2)
16	00 1302 502 0	SCHLAUCHLEITUNG		HOSE PIPE	TUYAU FLEX. HYDR.	2	2)
17	00 0238 784 0	G-EINSCHRAUBSTUTZEN	SDS-L10XG3/8A -TYPE B	STRAIGHT MALE CONNECTOR	RACCORD VISSE G	2	2)
18	00 0483 145 0	SPERRVENTIL	WS22GNZ5-2 12 DT M393	LOCK-UP-VALVE	BLOC D`ARRET	1	2)
19	00 0738 705 0	SCHLAUCHLEITUNG		HOSE PIPE	TUYAU FLEX. HYDR.	2	2)
20	00 0683 656 1	MESSSTUTZEN	1215 - L10	MEASUREMENT NOZZLE	RACCORD DE MESURE	2	2)
21	00 0217 397 0	REDUZIERSTUTZEN	(DKO) - M16X1 RDT-L18/L10/L 18	REDUCING ADAPTER	RACCORD REDUCTEUR	2	2)

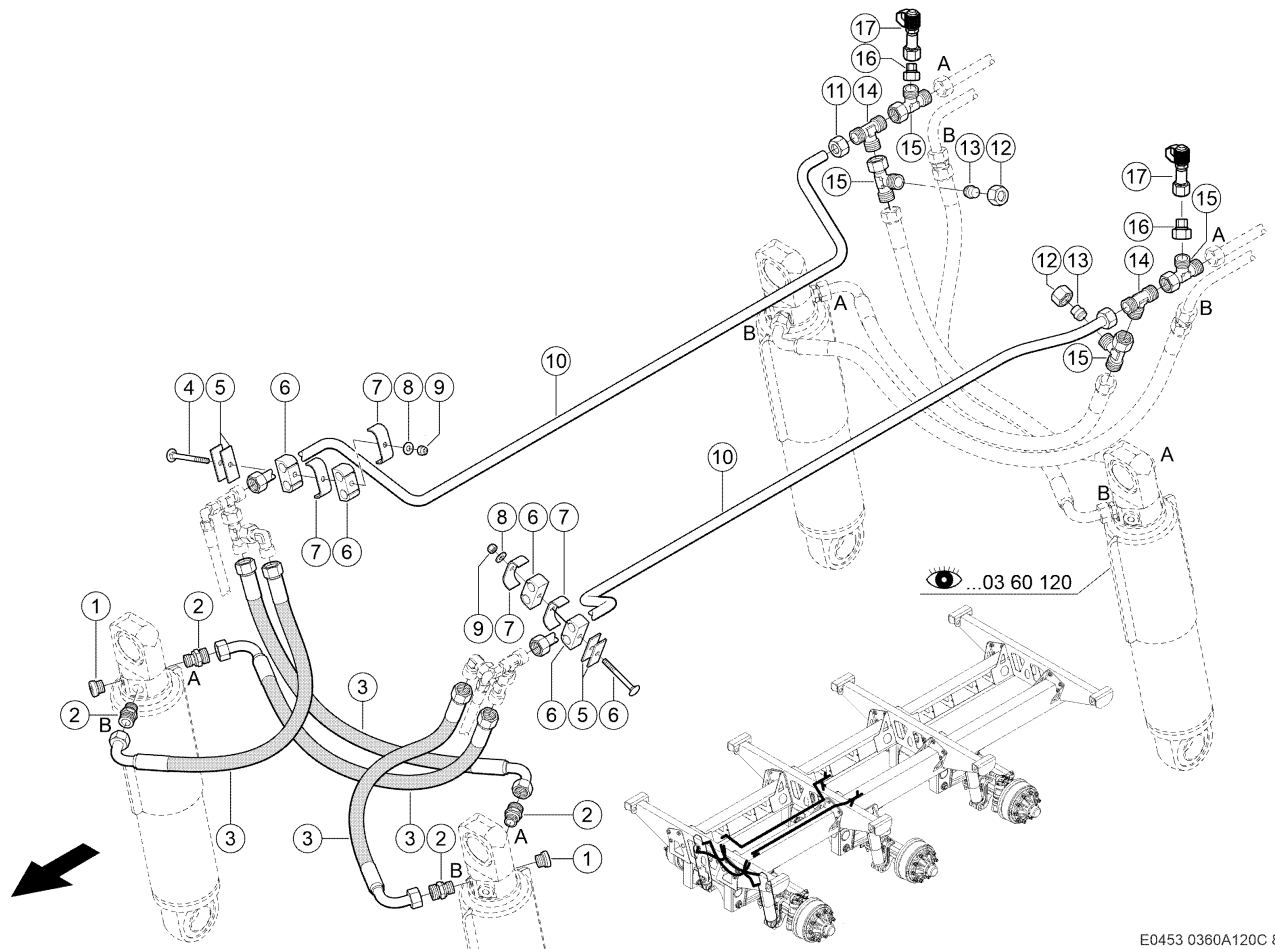
**120 HYDRAULISCHE FEDERUNG 1)
120 HYDRAULIC SUSPENSION 1)
120 SUSPENSION HYDRAULIQUE 1)**

Pos	Teilenummer	Bezeichnung	Abmessung	Description	Désignation	Menge	Bedingung
22	00 0249 869 0	EINST T-EINSCHRAUBSTUTZEN	SWORT-L18	MALE CONNECTOR	RACCORD VISSE EN T REGL	2	2)
23	00 0249 837 0	W-EINSCHR.STUTZEN	SWOE-L18	ANGLE UNION	ANGLE RACCORD FIL	2	2)

1) Maschinenummer + ab 99501495

2) Ausrüstung

LW_N08_0650	Tridemachse, Achslast 27 t, mit hydraulischem Ausgleich
LW_N08_0660	Tridemachse, Achslast 30 t, mit hydraulischem Ausgleich



E0453 0360A120C 8

**120 HYDRAULISCHE FEDERUNG 1)
120 HYDRAULIC SUSPENSION 1)
120 SUSPENSION HYDRAULIQUE 1)**

Pos	Teilenummer	Bezeichnung	Abmessung	Description	Désignation	Menge	Bedingung
1	00 0056 141 0	VERSCHLUSSSCHRAUBE	G 1/2" X 14	SCREW PLUG	VIS DE FERMETURE	2	2)
2	00 0249 780 0	EINSCHRAUBSTUTZEN	SDS-L18XG1/2A	SCREW-IN FITTING	RACCORD À VISSER	4	2)
3	00 1301 262 0	HYDRAULIKSCHLAUCH		HYDR. HOSE	FLEXIBLE HYDRAUL.	4	2)
4	00 0235 366 0	FLACHRUNDSCHRAUBE	M 8X 80	COACH BOLT	VIS A TETE BOMBEE	2	2)
5	00 0813 888 0	PLATTE	70X25X3	PLATE	PLAQUE	4	2)
6	00 0607 178 0	GUMMILAGER	18/18	RUBBER BEARING	PALIER EN CAOUTCH	4	2)
7	00 0689 237 0	BEFESTIG.SCHELLE	2X25X25X3	ATTACHING CLAMP	COLLIER-FIXATION	4	2)
8	00 0239 387 0	CONTACT-SCHEIBE	A8 -8,2X18X1,4	CONTACT WASHER	RONDELLE CONTACT	2	2)
9	00 0238 132 0	SICHERUNGSMUTTER	M8	LOCK NUT	ÉCROU INDESSERRABLE	2	2)
10	00 1399 897 0	ROHRLEITUNG	18X1,5X2020	PIPE	CONDUITE	2	2)
11	00 0249 894 0	UEBERWURFMUTTER	FM-L18	UNION NUT	ECROU A CHAPEAU	4	2)
12	00 0234 515 1	UEBERWURFMUTTER	A3 L18	UNION NUT	ECROU A CHAPEAU	4	2)
13	00 0215 090 1	VERSCHLUSSTOPFEN	PL-L18	PLUG	BOUCHON	4	2)
14	00 0238 801 0	T-STUTZEN	T-L18	TEE	RACCORD EN T	2	2)
15	00 0249 869 0	EINST T-EINSCHRAUBSTUTZEN	SWORT-L18	MALE CONNECTOR	RACCORD VISSER EN T REGL	4	2)
16	00 0219 711 0	VERSCHRAUBUNG	SWOSRE-L18/L 10	UNION	RACCORD	2	2)
17	00 0683 656 1	MESSSTUTZEN	1215 - L10 (DKO) - M16X1	MEASUREMENT NOZZLE	RACCORD DE MESURE	2	2)

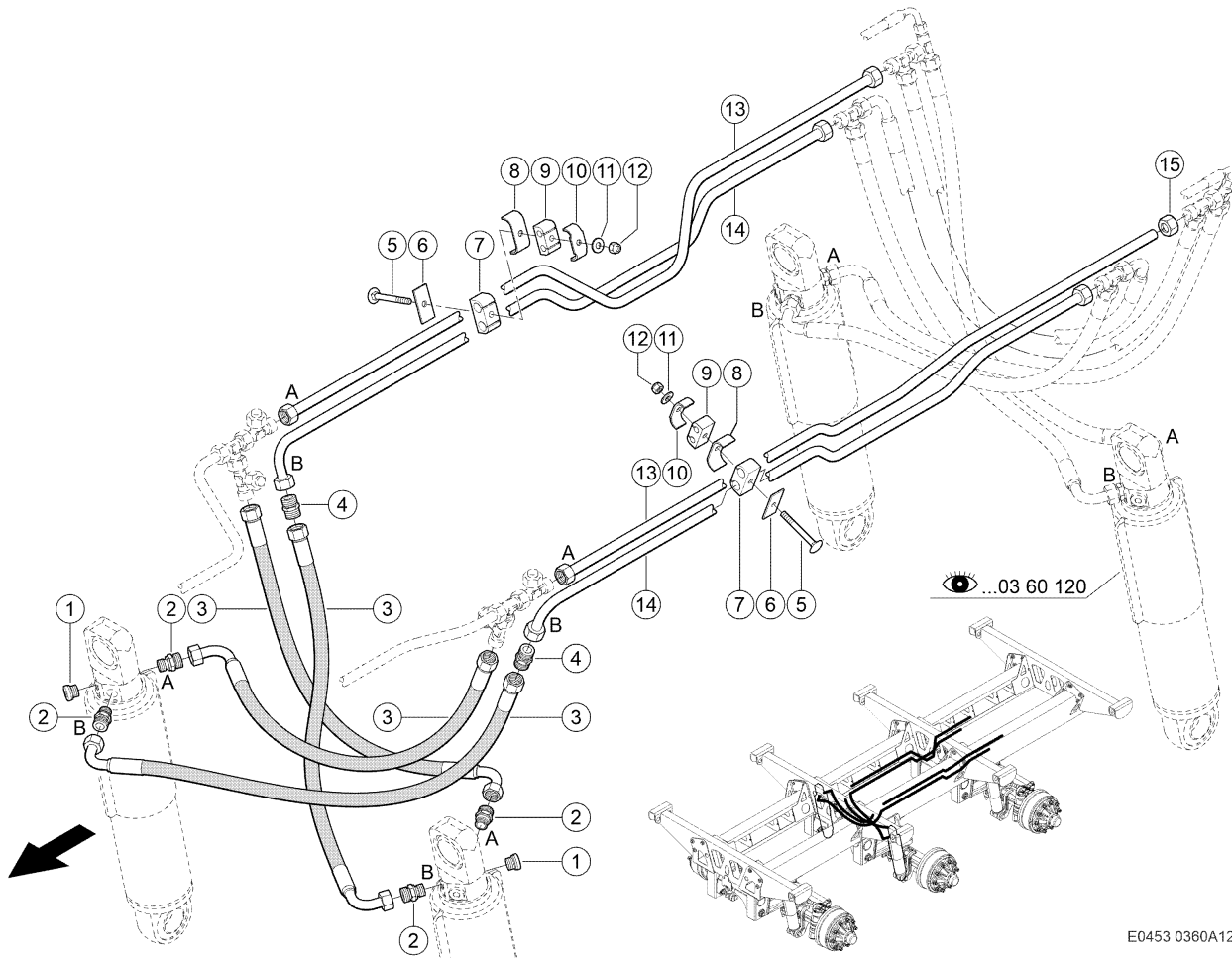
1) Maschinenummer

+ ab 99501495

2) Ausrüstung

 LW_N08_0650
LW_N08_0660

 Tridemachse, Achslast 27 t, mit hydraulischem Ausgleich
Tridemachse, Achslast 30 t, mit hydraulischem Ausgleich



E0453 0360A120C.9

120 HYDRAULISCHE FEDERUNG 1)
120 HYDRAULIC SUSPENSION 1)
120 SUSPENSION HYDRAULIQUE 1)

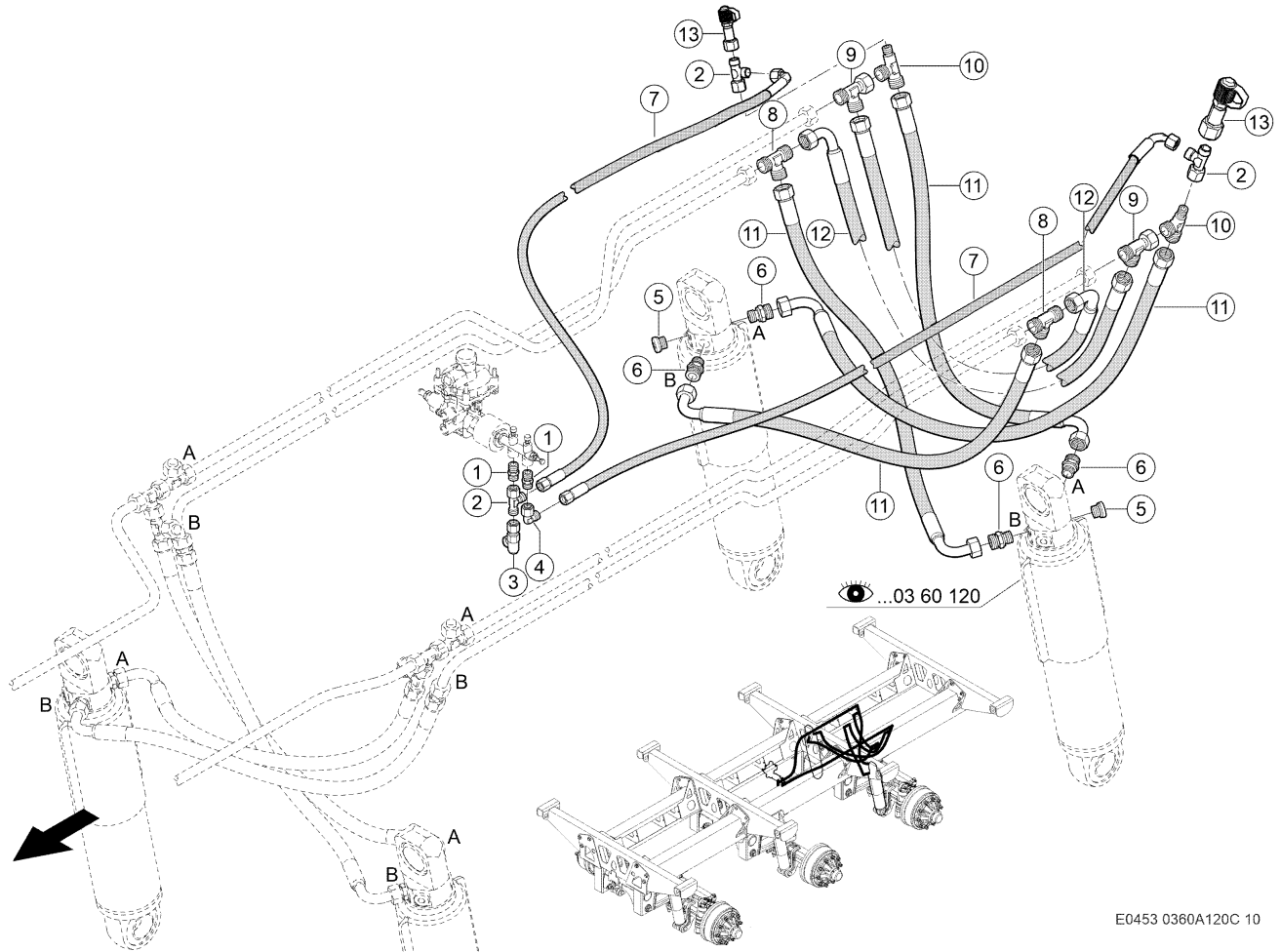
Pos	Teilenummer	Bezeichnung	Abmessung	Description	Désignation	Menge	Bedingung
1	00 0056 141 0	VERSCHLUSSSCHRAUBE	G 1/2" X 14	SCREW PLUG	VIS DE FERMETURE	2	2)
2	00 0249 780 0	EINSCHRAUBSTUTZEN	SDS-L18XG1/2A	SCREW-IN FITTING	RACCORD À VISSER	4	2)
3	00 1301 262 0	HYDRAULIKSCHLAUCH		HYDR. HOSE	FLEXIBLE HYDRAUL.	4	2)
4	00 0238 798 0	VERBINDUNGSSTUTZEN	S-L18	CONNECTOR	RACCORD	2	2)
5	00 0235 366 0	FLACHRUNDSCHRAUBE	M 8X 80	COACH BOLT	VIS A TETE BOMBEE	6	2)
6	00 0813 888 0	PLATTE	70X25X3	PLATE	PLAQUE	6	2)
7	00 0607 178 0	GUMMILAGER	18/18	RUBBER BEARING	PALIER EN CAOUTCH	6	2)
8	00 0689 237 0	BEFESTIG.SCHELLE	2X25X25X3	ATTACHING CLAMP	COLLIER-FIXATION	6	2)
9	00 0683 658 0	GUMMILAGER	10/10	RUBBER BEARING	PALIER EN CAOUTCH	6	2)
10	00 0683 254 0	KLEMMBUEGEL	2X18X25X3	CLAMP BRACKET	ETRIER DE SERRAGE	6	2)
11	00 0239 387 0	CONTACT-SCHEIBE	A8 -8,2X18X1,4	CONTACT WASHER	RONDELLE CONTACT	6	2)
12	00 0238 132 0	SICHERUNGSMUTTER	M8	LOCK NUT	ÉCROU INDESSERRABLE	6	2)
13	00 1391 051 2	ROHRLEITUNG	18X1,5X1665	PIPE	CONDUITE	2	2)
14	00 1391 052 2	ROHRLEITUNG	18X1,5X1665	PIPE	CONDUITE	2	2)
15	00 0249 894 0	UEBERWURFMUTTER	FM-L18	UNION NUT	ECROU A CHAPEAU	8	2)

1) **Maschinennummer** + ab 99501495

2) **Ausrüstung**

LW_N08_0650
LW_N08_0660

Tridemachse, Achslast 27 t, mit hydraulischem Ausgleich
Tridemachse, Achslast 30 t, mit hydraulischem Ausgleich



E0453 0360A120C 10

**120 HYDRAULISCHE FEDERUNG 1)
120 HYDRAULIC SUSPENSION 1)
120 SUSPENSION HYDRAULIQUE 1)**

Pos	Teilenummer	Bezeichnung	Abmessung	Description	Désignation	Menge	Bedingung
1	00 0213 358 0	EINSCHRAUBSTUTZEN	SDS L10 X M12X1,5 TYP F	SCREW-IN FITTING	RACCORD À VISSER	2	2)
2	00 0238 890 0	T-STUTZEN	SWORT-L10	TEE	RACCORD EN T	3	2)
3	00 0683 656 1	MESSSTUTZEN	1215 - L10 (DKO) - M16X1	MEASUREMENT NOZZLE	RACCORD DE MESURE	1	2)
4	00 0238 693 0	EINST.-W-STUTZEN	SWOE-L10	ELBOW UNION	RACCORD ANGULAIRE	1	2)
5	00 0056 141 0	VERSCHLUSSSCHRAUBE	G 1/2" X 14	SCREW PLUG	VIS DE FERMETURE	2	2)
6	00 0249 780 0	EINSCHRAUBSTUTZEN	SDS-L18XG1/2A -TYPE E	SCREW-IN FITTING	RACCORD À VISSER	4	2)
7	00 0738 681 0	SCHLAUCHLEITUNG		HOSE PIPE	TUYAU FLEX. HYDR.	2	2)
8	00 0238 801 0	T-STUTZEN	T-L18	TEE	RACCORD EN T	2	2)
9	00 0249 869 0	EINST T-EINSCHRAUBSTUTZEN	SWORT-L18	MALE CONNECTOR	RACCORD VISSÉ EN T REGL	2	2)
10	00 0217 397 0	REDUZIERSTUTZEN	RDT-L18/L10/L 18	REDUCING ADAPTER	RACCORD REDUCTEUR	2	2)
11	00 1301 262 0	HYDRAULIKSCHLAUCH		HYDR. HOSE	FLEXIBLE HYDRAUL.	4	2)
12	00 0141 062 0	SCHLAUCHLEITUNG		HOSE PIPE	TUYAU FLEX. HYDR.	2	2)
13	00 0683 656 1	MESSSTUTZEN	1215 - L10 (DKO) - M16X1	MEASUREMENT NOZZLE	RACCORD DE MESURE	2	2)

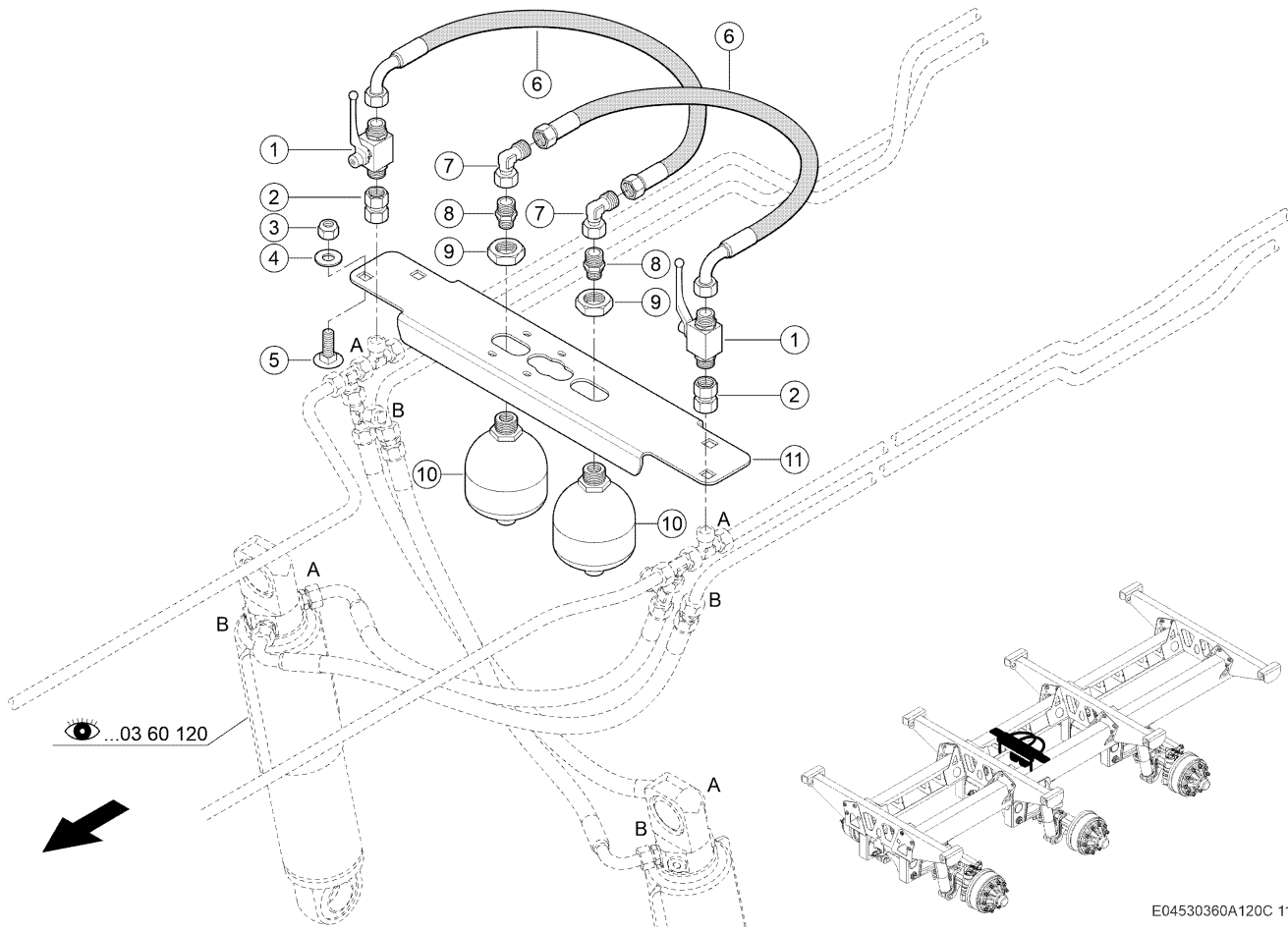
1) Maschinenummer

+ ab 99501495

2) Ausrüstung

 LW_N08_0650
LW_N08_0660

 Tridemachse, Achslast 27 t, mit hydraulischem Ausgleich
Tridemachse, Achslast 30 t, mit hydraulischem Ausgleich



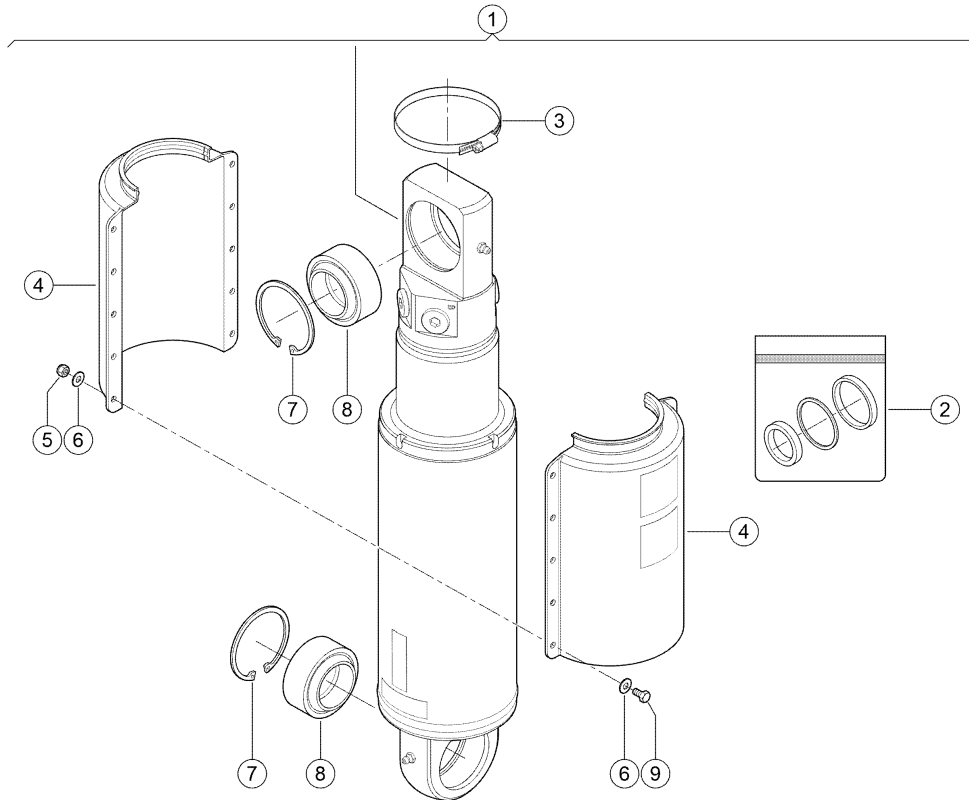
E04530360A120C 11

120 HYDRAULISCHE FEDERUNG 1)
120 HYDRAULIC SUSPENSION 1)
120 SUSPENSION HYDRAULIQUE 1)

Pos	Teilenummer	Bezeichnung	Abmessung	Description	Désignation	Menge	Bedingung
1	00 0219 838 0	BLOCK-KUGELHAHN	DN13-L18-RAS	BALL-TYPE TAP	ROBINET A BILLE	2	2)
2	00 0216 115 0	VERSCHRAUBUNG	SWOS-L18 GZ	UNION	RACCORD	2	2)
3	00 0238 047 0	SICHERUNGSMUTTER	M16	LOCK NUT	ÉCROU INDESSERRABLE	4	2)
4	00 0239 391 0	CONTACT-SCHEIBE	A16 -16,4X32X2, 8	CONTACT WASHER	RONDELLE CONTACT	4	2)
5	00 0215 814 0	FLACHRUNDSCHRAUBE	M16X40-F=7	COACH BOLT	VIS A TETE BOMBEE	4	2)
6	00 1301 262 0	HYDRAULIKSCHLAUCH		HYDR. HOSE	FLEXIBLE HYDRAUL.	2	2)
7	00 0249 837 0	W-EINSCHR.STUTZEN	SWOE-L18	ANGLE UNION	ANGLE RACCORD FIL	2	2)
8	00 0238 799 0	EINSCHRAUBSTUTZEN	SDS-L18-M22X1, 5-TYPE B	SCREW-IN FITTING	RACCORD À VISSER	2	2)
9	00 0215 356 0	SECHSKANTMUTTER	M33X1,5	HEXAGONAL NUT	ECROU SIX PANS	2	2)
10	00 1322 965 0	DRUCKSPEICHER	0,75L 100BAR	ACCUMULATOR	ACCUMULATEUR	2	2)
11	00 1392 070 2	STREBE	I-B-M22X1,5 5X207X 785	BRACE	ETAI	1	2)

1) Maschinenummer + ab 99501495

2) Ausrüstung LW_N09_0050 Federung für hydraulisches Fahrwerk



E04530360A120C 12

120 HYDRAULISCHE FEDERUNG 1)
120 HYDRAULIC SUSPENSION 1)
120 SUSPENSION HYDRAULIQUE 1)

Pos	Teilenummer	Bezeichnung	Abmessung	Description	Désignation	Menge	Bedingung
1	00 0168 516 0	HYD-ZYLINDER	D120/100	HYDR. CYLINDER	VERIN HYD	1	2)
1	00 0151 733 0	HYD-ZYLINDER	D120/100	HYDR. CYLINDER	VERIN HYD	1	2)
2	00 0151 552 0	DICHTUNGSATZ	120/100 (KIT)	SEAL SET	JEU DE JOINTS	1	2)
3	60 0500 348 8	SCHELLE	A 080-100X9 W2	CLAMP	COLLIER	1	2)
4	00 0168 522 0	SCHUTZ	D100/100 S200	GUARD	GARANT	2	2)
4	00 0151 729 0	SCHUTZ		GUARD	GARANT	2	2)
5	00 0237 983 0	SECHSKANTMUTTER	M6	HEXAGONAL NUT	ECROU SIX PANS	10	2)
6	00 0239 386 0	CONTACT-SCHEIBE	A6 -6,1X14X1,3	CONTACT WASHER	RONDELLE CONTACT	20	2)
7	00 0235 187 0	SICHERUNGSRING	75X2,5	CIRCLIP	CIRCLIPS	2	2)
8	00 0460 378 0	GELENKLAGER	GE45FO-2RS-4 5X75X43X28	JOINT BEARING	PALIER A ROTULE	2	2)
9	00 0237 466 0	SECHSKANTSCHRAUBE	M06X20	HEXAGON HEAD BOLT	VIS SIX PANS	10	2)

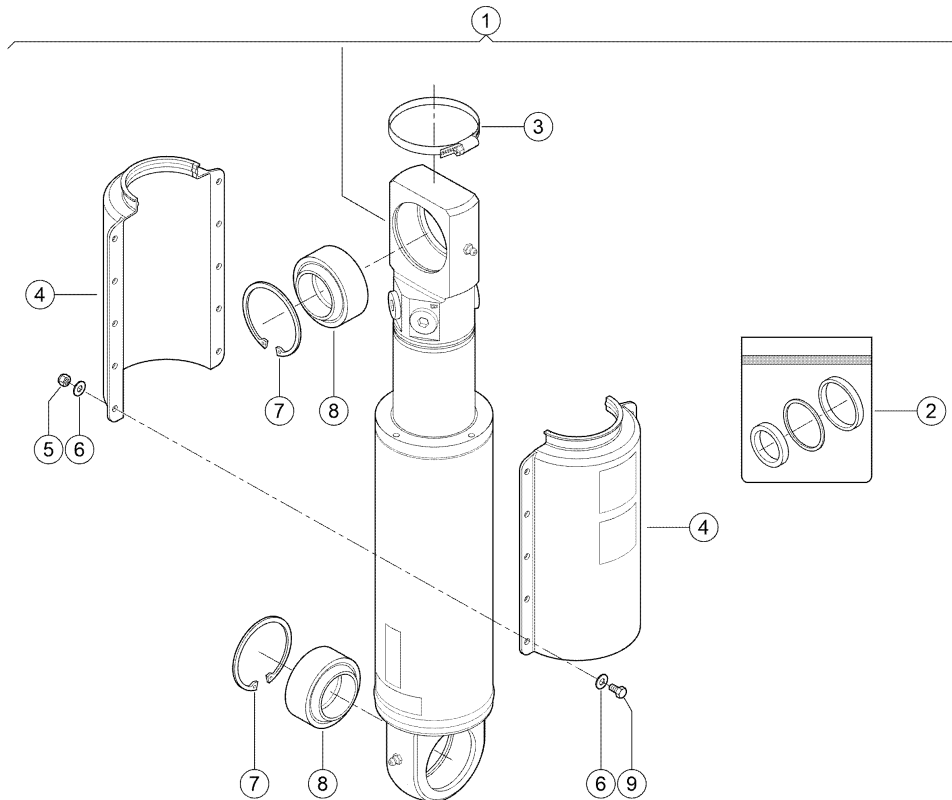
1) Maschinenummer

+ ab 99501495

2) Ausrüstung

 LW_N08_0640
 LW_N08_0660

 Tandemachse, Achslast 20 t, mit hydraulischem Ausgleich
 Tridemachse, Achslast 30 t, mit hydraulischem Ausgleich



E04530360A120C 13

120 HYDRAULISCHE FEDERUNG 1)
120 HYDRAULIC SUSPENSION 1)
120 SUSPENSION HYDRAULIQUE 1)

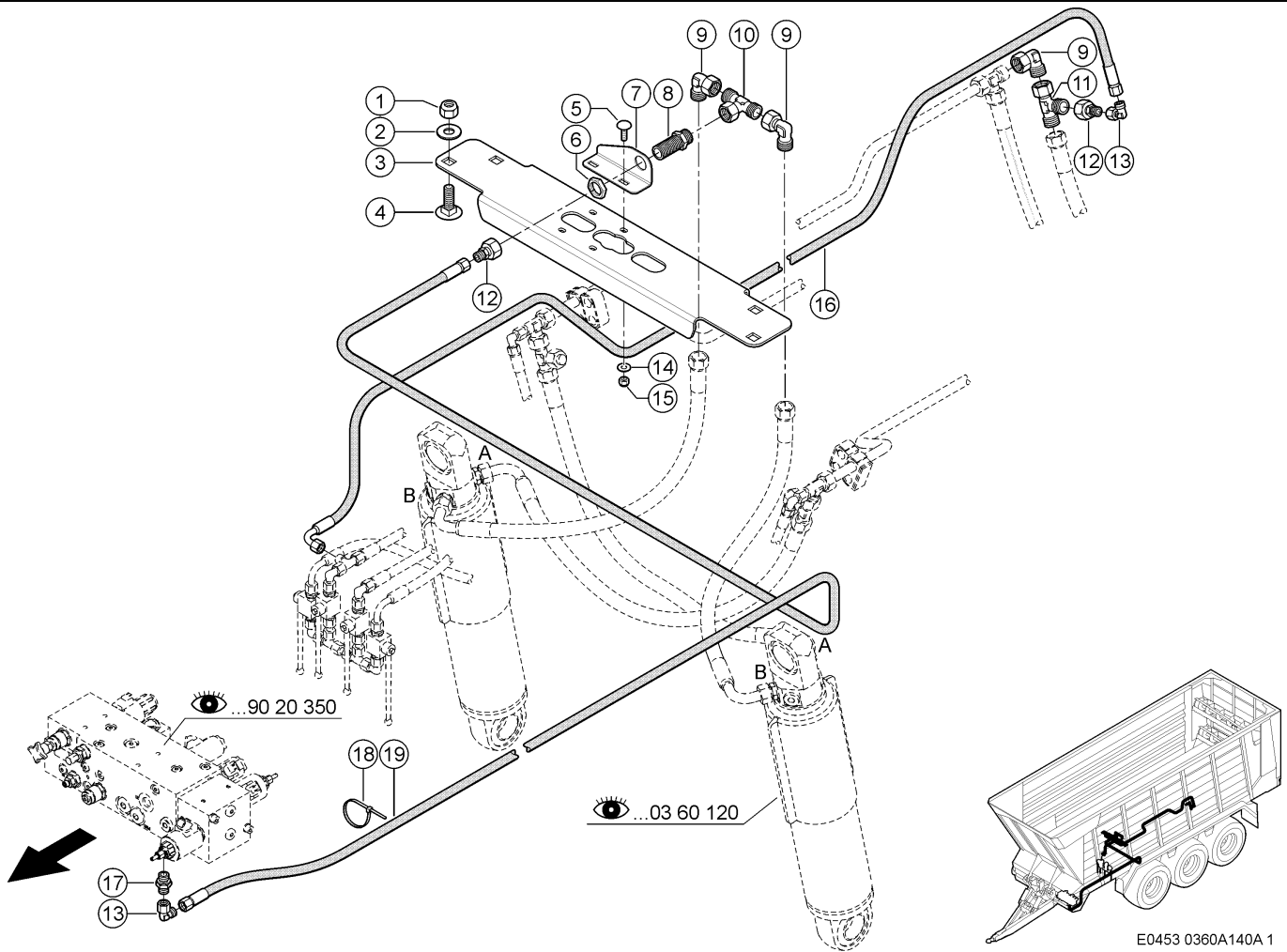
Pos	Teilenummer	Bezeichnung	Abmessung	Description	Désignation	Menge	Bedingung
1	00 0168 515 0	HYDRAULIKZYLINDER	D100/080	HYDR. CYLINDER	VERIN HYDRAULIQUE	1	2)
1	00 0151 391 0	HYDRAULIKZYLINDER	D100/080	HYDR. CYLINDER	VERIN HYDRAULIQUE	1	2)
		(ROTER PUNKT)					
2	00 0151 553 0	DICHTUNGSATZ	100/80 (KIT)	SEAL SET	JEU DE JOINTS	1	2)
3	60 0500 348 8	SHELLE	A 080-100X9 W2	CLAMP	COLLIER	1	2)
4	00 0168 509 0	SCHUTZ	D100/080 S200	GUARD	GARANT	2	2)
4	00 0151 730 0	SCHUTZ		GUARD	GARANT	2	2)
5	00 0237 983 0	SECHSKANTMUTTER	M6	HEXAGONAL NUT	ECROU SIX PANS	10	2)
6	00 0239 386 0	CONTACT-SCHEIBE	A6 -6,1X14X1,3	CONTACT WASHER	RONDELLE CONTACT	20	2)
7	00 0235 187 0	SICHERUNGSRING	75X2,5	CIRCLIP	CIRCLIPS	2	2)
8	00 0460 378 0	GELENKLAGER	GE45FO-2RS-4	JOINT BEARING	PALIER A ROTULE	2	2)
9	00 0237 466 0	SECHSKANTSCHRAUBE	5X75X43X28 M06X20	HEXAGON HEAD BOLT	VIS SIX PANS	10	2)

1) Maschinenummer + ab 99501495

2) Ausrüstung

LW_N08_0620
LW_N08_0650

Tandemachse, Achslast 18 t, mit hydraulischem Ausgleich
Tridemachse, Achslast 27 t, mit hydraulischem Ausgleich



E0453 0360A140A 1

140 HYDRAULISCHE LIFTACHSE 1)
140 HYDRAULIC LIFT AXLE 1)
140 ESSIEU LIFT HYDRAULIQUE 1)

Pos	Teilenummer	Bezeichnung	Abmessung	Description	Désignation	Menge	Bedingung
1	00 0238 047 0	SICHERUNGSMUTTER	M16	LOCK NUT	ÉCROU INDESSERRABLE	4	2)
2	00 0239 391 0	CONTACT-SCHEIBE	A16 -16,4X32X2,8	CONTACT WASHER	RONDELLE CONTACT	4	2)
3	00 1392 070 2	STREBE	5X207X 785	BRACE	ETAI	1	2)
4	00 0215 814 0	FLACHRUNDSCHRAUBE	M16X40-F=7	COACH BOLT	VIS A TETE BOMBEE	4	2)
5	00 1133 541 0	FLACHRUNDSCHRAUBE	M8X20X13-F=3	COACH BOLT	VIS A TETE BOMBEE	2	2)
6	00 0215 315 0	SECHSKANTMUTTER	M26X1,5	HEXAGONAL NUT	ECROU SIX PANS	1	2)
7	00 1392 514 0	WINKEL	3X 92X 130	ANGLE	ANGLE	1	2)
8	00 0215 485 0	SCHOTTSTUTZEN	L18	SUPPORT	SUPPORT	1	2)
9	00 0249 837 0	W-EINSCHR.STUTZEN	SWOE-L18	ANGLE UNION	ANGLE RACCORD FIL	3	2)
10	00 0249 853 0	EINST.-T-STUTZEN	SWOBT-L18	T-UNION, ADJUSTM.	T-TUBULURE	1	2)
11	00 0249 869 0	EINST T-EINSCHRAUBSTUTZEN	SWORT-L18	MALE CONNECTOR	RACCORD VISSE EN T REGL	1	2)
12	00 0249 799 0	REDUZIERSTUECK	RDSW-L18-L10	REDUCER PART	REDUCTEUR	2	2)
13	00 0238 693 0	EINST.-W-STUTZEN	SWOE-L10	ELBOW UNION	RACCORD ANGULAIRE	2	2)
14	00 0239 387 0	CONTACT-SCHEIBE	A8 -8,2X18X1,4	CONTACT WASHER	RONDELLE CONTACT	2	2)
15	00 0238 132 0	SICHERUNGSMUTTER	M8	LOCK NUT	ÉCROU INDESSERRABLE	2	2)
16	00 0861 954 0	SCHLAUCHLEITUNG		HOSE PIPE	TUYAU FLEX. HYDR.	1	2)
17	00 0238 784 0	G-EINSCHRAUBSTUTZEN	SDS-L10XG3/8A -TYPE B	STRAIGHT MALE CONNECTOR	RACCORD VISSE G	1	2)
18	00 0237 871 0	KABELBINDER	4,8X188X1,3	CABLE TIE	SERRE-CÂBLE	10	2)
19	00 1302 297 0	SCHLAUCHLEITUNG		HOSE PIPE	TUYAU FLEX. HYDR.	1	2)

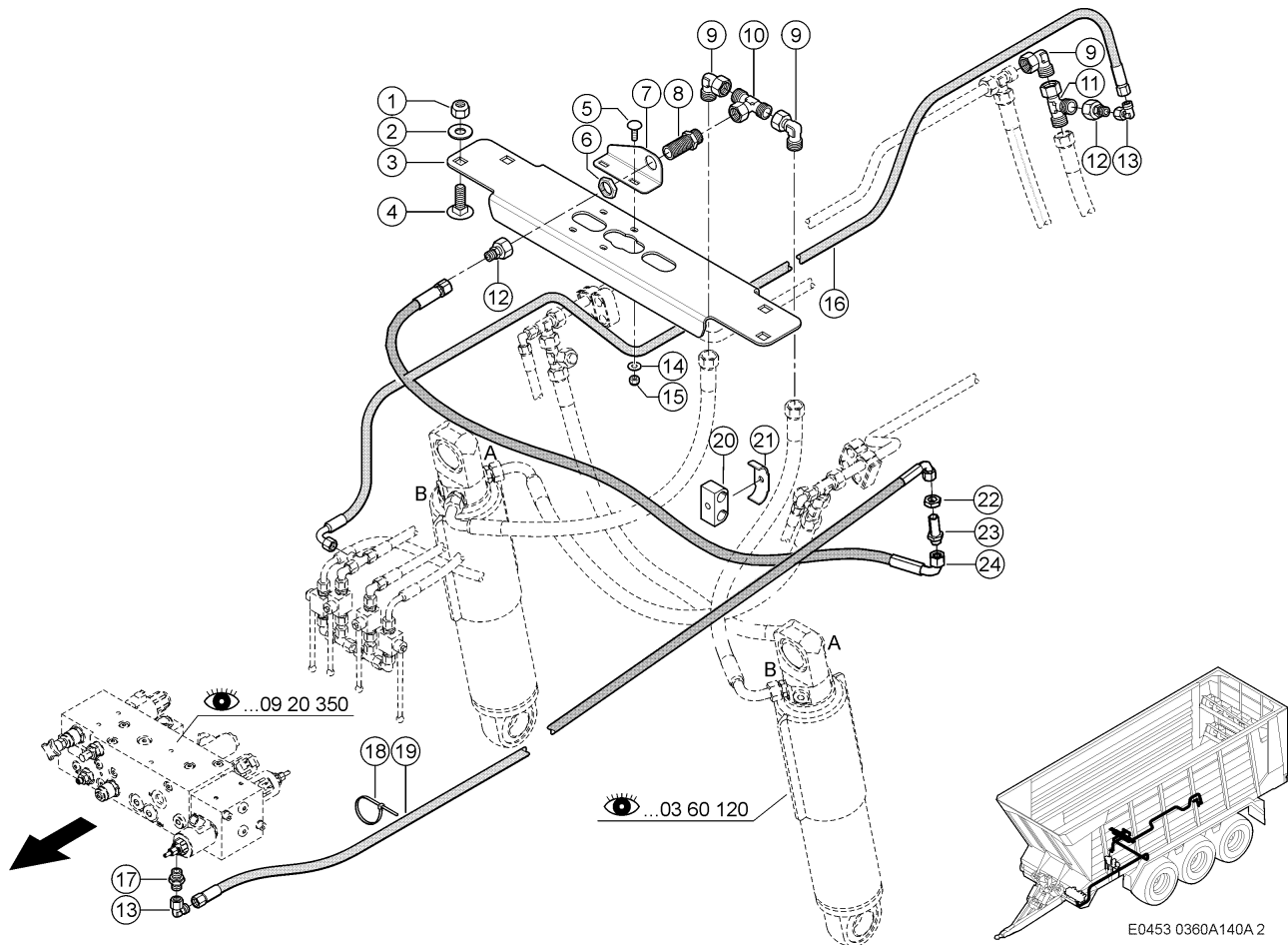
1) Ausrüstung

LW_N09_0110

Liftachse für vordere Achse

2) Maschinenummer

+ bis 99501293



140 HYDRAULISCHE LIFTACHSE 1)
140 HYDRAULIC LIFT AXLE 1)
140 ESSIEU LIFT HYDRAULIQUE 1)

Pos	Teilenummer	Bezeichnung	Abmessung	Description	Désignation	Menge	Bedingung
1	00 0238 047 0	SICHERUNGSMUTTER	M16	LOCK NUT	ÉCROU INDESSERRABLE	4	2)
2	00 0239 391 0	CONTACT-SCHEIBE	A16 -16,4X32X2,8	CONTACT WASHER	RONDELLE CONTACT	4	2)
3	00 1392 070 2	STREBE	5X207X 785	BRACE	ETAI	1	2)
4	00 0215 814 0	FLACHRUNDSCHRAUBE	M16X40-F=7	COACH BOLT	VIS A TETE BOMBEE	4	2)
5	00 1133 541 0	FLACHRUNDSCHRAUBE	M8X20X13-F=3	COACH BOLT	VIS A TETE BOMBEE	2	2)
6	00 0215 315 0	SECHSKANTMUTTER	M26X1,5	HEXAGONAL NUT	ECROU SIX PANS	1	2)
7	00 1392 514 0	WINKEL	3X 92X 130	ANGLE	ANGLE	1	2)
8	00 0215 485 0	SCHOTTSTUTZEN	L18	SUPPORT	SUPPORT	1	2)
9	00 0249 837 0	W-EINSCHR.STUTZEN	SWOE-L18	ANGLE UNION	ANGLE RACCORD FIL	3	2)
10	00 0249 853 0	EINST.-T-STUTZEN	SWOBT-L18	T-UNION, ADJUSTM.	T-TUBULURE	1	2)
11	00 0249 869 0	EINST T-EINSCHRAUBSTUTZEN	SWORT-L18	MALE CONNECTOR	RACCORD VISSE EN T REGL	1	2)
12	00 0249 799 0	REDUZIERSTUECK	RDSW-L18-L10	REDUCER PART	REDUCTEUR	2	2)
13	00 0238 693 0	EINST.-W-STUTZEN	SWOE-L10	ELBOW UNION	RACCORD ANGULAIRE	2	2)
14	00 0239 387 0	CONTACT-SCHEIBE	A8 -8,2X18X1,4	CONTACT WASHER	RONDELLE CONTACT	2	2)
15	00 0238 132 0	SICHERUNGSMUTTER	M8	LOCK NUT	ÉCROU INDESSERRABLE	2	2)
16	00 0861 954 0	SCHLAUCHLEITUNG		HOSE PIPE	TUYAU FLEX. HYDR.	1	2)
17	00 0238 784 0	G-EINSCHRAUBSTUTZEN	SDS-L10XG3/8A -TYPE B	STRAIGHT MALE CONNECTOR	RACCORD VISSE G	1	2)
18	00 0237 871 0	KABELBINDER	4,8X188X1,3	CABLE TIE	SERRE-CÂBLE	10	2)
19	00 0861 955 0	SCHLAUCHLEITUNG		HOSE PIPE	TUYAU FLEX. HYDR.	1	2)
20	00 0697 812 0	GUMMILAGER	22/22	RUBBER BEARING	PALIER EN CAOUTCH	1	2)
21	00 0683 661 0	DOPPELSCHELLE	2X24X25X3	DOUBLE CLAMP	COLLIER DOUBLE	1	2)
22	00 0233 324 0	SECHSKANTMUTTER	M16X1,5	HEXAGONAL NUT	ECROU SIX PANS	1	2)
23	00 0239 082 0	SCHOTTSTUTZEN	BHS-L10	SUPPORT	SUPPORT	1	2)
24	00 0738 681 0	SCHLAUCHLEITUNG		HOSE PIPE	TUYAU FLEX. HYDR.	1	2)

140 HYDRAULISCHE LIFTACHSE 1)
140 HYDRAULIC LIFT AXLE 1)
140 ESSIEU LIFT HYDRAULIQUE 1)

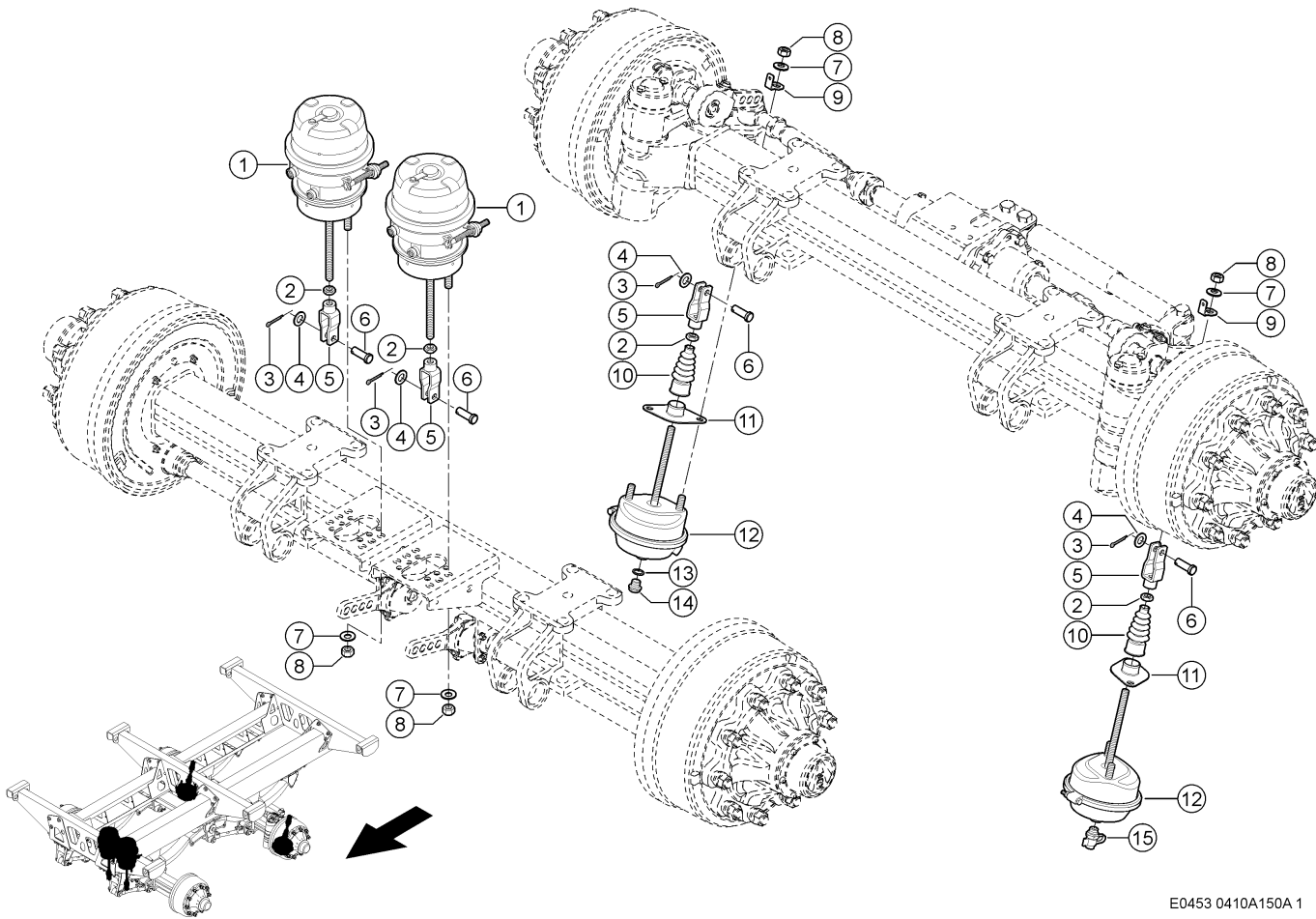
1) Ausrüstung

LW_N09_0110

Liftachse für vordere Achse

2) Maschinenummer

+ ab 99501294



E0453 0410A150A 1

150 DRUCKLUFTBREMSANLAGE 1)
150 COMPRESSED-AIR BRAKE SYSTEM 1)
150 SYSTÈME DE FREIN À AIR COMPRIMÉ 1)

Pos	Teilenummer	Bezeichnung	Abmessung	Description	Désignation	Menge	Bedingung
1	00 0151 310 1	MEMBRANZYLINDER	TYP 20/30	DIAPHRAGM CYLIND.	CYL. A DIAPHRAGME	2	2)
1	00 0151 312 0	MEMBRANZYLINDER	TYP 24/24	DIAPHRAGM CYLIND.	CYL. A DIAPHRAGME	2	3)
2	00 0233 324 0	SECHSKANTMUTTER	M16X1,5	HEXAGONAL NUT	ECROU SIX PANS	4	
3	00 0235 084 0	SPLINT	3,2X 28	SPLIT PIN	GOUPILLE FENDUE	4	
4	00 0234 262 0	SCHEIBE	15X23X1,5	WASHER	RONDELLE	4	
5	00 0139 695 0	GABEL		FORK	FOURCHETTE	4	
6	00 0139 708 0	BOLZEN	14X40	PIN	BOULON	4	
7	00 0239 391 0	CONTACT-SCHEIBE	A16 -16,4X32X2,8	CONTACT WASHER	RONDELLE CONTACT	2	
8	00 0237 519 0	SECHSKANTMUTTER	M16X1,5	HEXAGONAL NUT	ECROU SIX PANS	2	
9	00 1399 658 0	HALTER		SUPPORT	SUPPORT	2	
10	00 2714 676 0	FALTENBALG	D12/36 X110	BELLOWS	ACCORDEON	2	4)
10	00 0465 610 0	FALTENBALG	40X16X25-85D A51	BELLOWS	ACCORDEON	2	5)
11	00 0151 893 0	HALTER	FUER	SUPPORT	SUPPORT	2	4)
11	00 0151 599 0	HALTER	FUER	SUPPORT	SUPPORT	2	5)
12	00 0151 311 0	MEMBRANZYLINDER	TYP 20	DIAPHRAGM CYLIND.	CYL. A DIAPHRAGME	2	2)
12	00 0864 027 0	MEMBRANZYLINDER	TYP 24 - 123 240 002 HAL	DIAPHRAGM CYLIND.	CYL. A DIAPHRAGME	2	3)
13	00 0238 183 0	DICHTRING	A16 X20	SEALING RING	BAGUE D'ÉTANCHÉITÉ	2	
14	00 0244 861 0	VERSCHLUSSSCHRAUBE	A-M16X1,5	SCREW PLUG	VIS DE FERMETURE	2	
15	00 0215 509 1	PRUEFANSCHLUSS	M16X1,5-TYPE B-(M16X1,5-	CONNECTION	RACCORD	1	

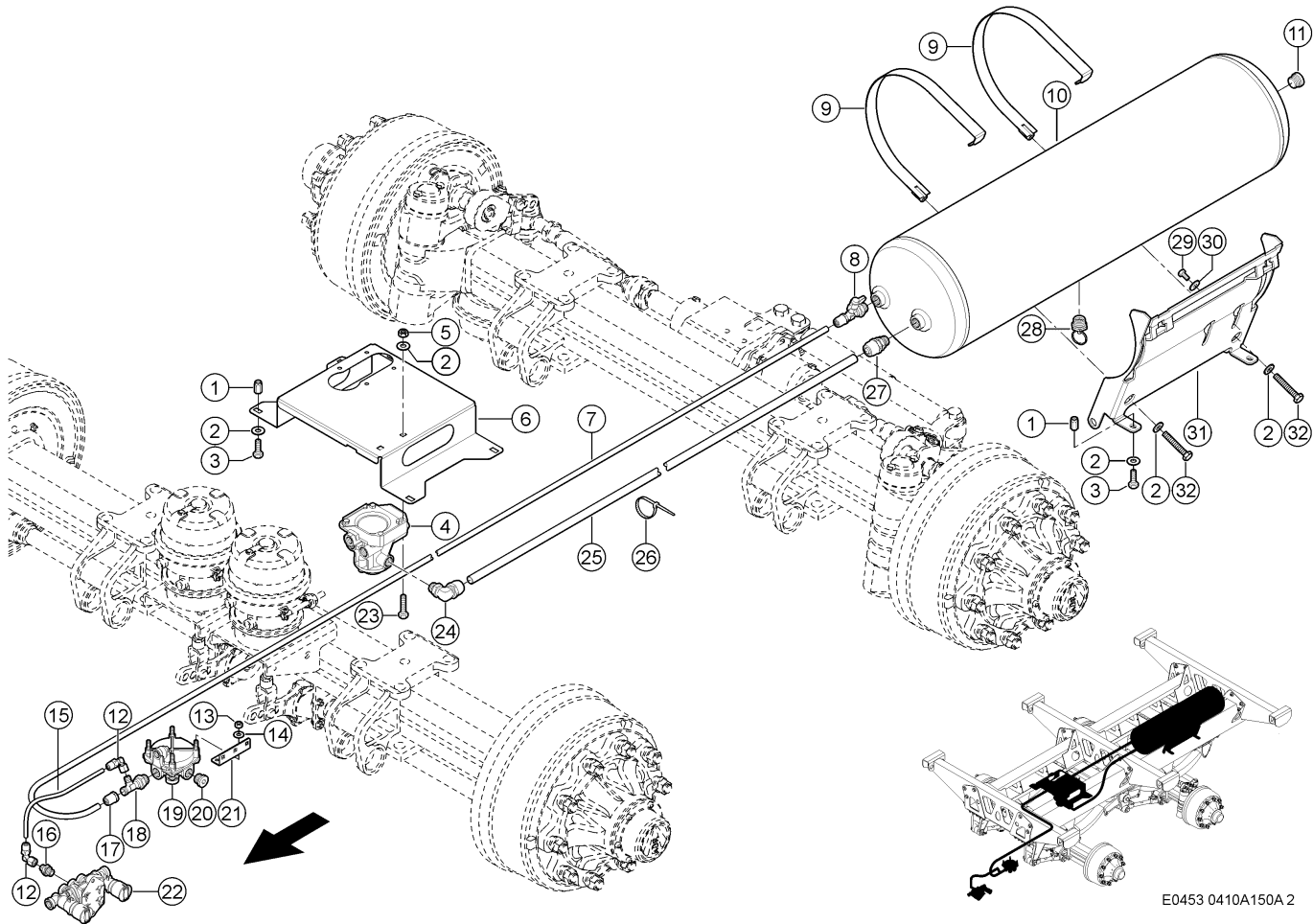
1) Ausrüstung

LW_N12_0110

Druckluftbremsanlage für mechanisches Fahrwerk

150 DRUCKLUFTBREMSANLAGE 1)
150 COMPRESSED-AIR BRAKE SYSTEM 1)
150 SYSTÈME DE FREIN À AIR COMPRIMÉ 1)

2) Ausrüstung	LW_N14_0020	Bremszylinder für Druckluftbremsanlage, Tandemachse 18 t
3) Ausrüstung	LW_N14_0030	Bremszylinder für Druckluftbremsanlage, Tandemachse 20 t
4) Maschinenummer		+ ab 99501311
5) Maschinenummer		+ bis 99501310



E0453 0410A150A 2

**150 DRUCKLUFTBREMSANLAGE 1)
150 COMPRESSED-AIR BRAKE SYSTEM 1)
150 SYSTÈME DE FREIN À AIR COMPRIMÉ 1)**

Pos	Teilenummer	Bezeichnung	Abmessung	Description	Désignation	Menge	Bedingung
1	00 0216 395 0	EINNIETMUTTER	M10X23-SW13- KL=0,5-3,5	RIVETING NUT	ÉCROU À RIVER	6	
2	00 0239 388 0	CONTACT-SCHEIBE	A 10 -10, 2X22X1,6	CONTACT WASHER	RONDELLE CONTACT	6	
3	00 0233 396 0	SECHSKANTSCHRAUBE	M10X30-MKL	HEXAGON HEAD BOLT	VIS SIX PANS	6	
4	00 0151 307 0	BREMSVENTIL	1XM16X1, 5/5XM22X1,5	BRAKE VALVE	SOUPAPE DE FREIN	1	
5	00 0236 171 0	SECHSKANTMUTTER	M10	HEXAGONAL NUT	ECROU SIX PANS	2	
6	00 1325 956 2	HALTER		SUPPORT	SUPPORT	1	
7	00 0202 888 0	ROHR	12X1, 5X100000-ROL LE	TUBE	TUBE	6	
8	00 0151 616 0	PRUEFANSCHLUSS	12X1,5-M22X1,5	CONNECTION	RACCORD	1	
9	00 0151 600 0	SPANNBAND	D 276 (SPECIAL TIGHTENING STRAP PART)		BANDE SERRAGE	2	
10	00 0151 308 0	DRUCKL.BEHAELTER	60L 14,5 BAR 4XM22X1,5 2	TANK	RESERVOIR	1	
11	00 0090 700 0	VERSCHLUSSSCHRAUBE	C-M22X1,5-TYPE H	SCREW PLUG	VIS DE FERMETURE	1	
12	00 0151 617 0	WINKELSTUTZEN	08X1-M14X1,5	ANGLE UNION	RACCORD ANGULAIRE	2	
13	00 0236 170 0	SECHSKANTMUTTER	M8	HEXAGONAL NUT	ECROU SIX PANS	4	
14	00 0239 387 0	CONTACT-SCHEIBE	A8 -8,2X18X1,4	CONTACT WASHER	RONDELLE CONTACT	4	
15	00 0234 854 0	LUFTSCHLAUCH	ROLLE 8X1X20MAIR	HOSE	TUYAU A AIR	1	
16	00 0471 829 0	G-EINSCHRAUBSTUTZEN	SDS-L8-M16X1, 5-TYPE G	STRAIGHT MALE CONNECTOR	RACCORD VISSE G	1	
17	00 0216 437 0	STECKER	L12-M18X1,5	PLUG	FICHE	1	
18	00 0234 849 0	WINKELSTUTZEN	SWSVRT-L12-L 8XM22X1,5 TY	ANGLE UNION	RACCORD ANGULAIRE	1	

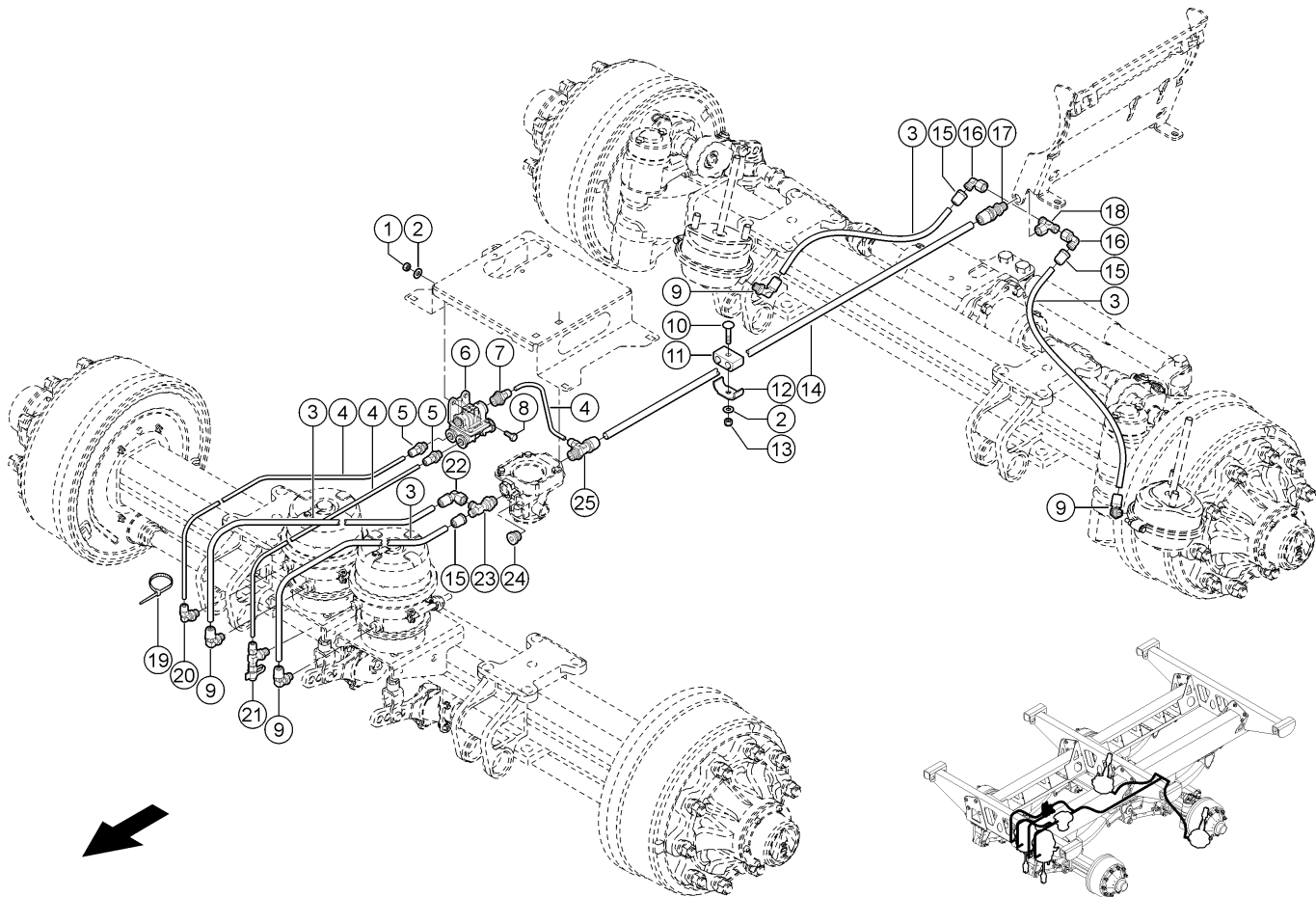
150 DRUCKLUFTBREMSANLAGE 1)
150 COMPRESSED-AIR BRAKE SYSTEM 1)
150 SYSTÈME DE FREIN À AIR COMPRIMÉ 1)

Pos	Teilenummer	Bezeichnung	Abmessung	Description	Désignation	Menge	Bedingung
19	00 0151 124 0	RELAISVENTIL	1XM16X1, 5/3XM22X1,5	RELAY VALVE	SOUPAPE RELAIS	1	
20	00 0090 700 0	VERSCHLUSSSCHRAUBE	C-M22X1,5-TYPE SCREW PLUG H		VIS DE FERMETURE	1	
21	00 1392 176 0	HALTER	RELAISVENTIL	SUPPORT	SUPPORT	1	
22	00 0150 866 0	LOESEVENTIL	M16X1,5	RELEASE VALVE	VELVE DESSERAGE	1	
23	00 0237 456 0	SECHSKANTSCHRAUBE	M10X45	HEXAGON HEAD BOLT	VIS SIX PANS	2	
24	00 0151 614 0	WINKELSTUTZEN	18X2-M22X1,5	ANGLE UNION	RACCORD ANGULAIRE	1	
25	00 0234 855 0	ROHR	ROLLE 18X2 X 20M	TUBE	TUBE	1	
26	00 0237 871 0	KABELBINDER	4,8X188X1,3	CABLE TIE	SERRE-CÂBLE	10	
27	00 1499 358 0	VERBINDUNGSSTUTZEN	M22X1,5-18X2	CONNECTOR	RACCORD	1	
28	00 0233 016 0	ABLASSVENTIL	MECH. M22X1,5 MIT DRUCK	DRAIN VALVE	SOUPAPE DE VIDANG	1	
29	00 0236 200 0	SECHSKANTSCHRAUBE	M8X20	HEXAGON HEAD BOLT	VIS SIX PANS	1	
30	00 0239 393 1	CONTACT-SCHEIBE	B8 -8,2X22X1,9	CONTACT WASHER	RONDELLE CONTACT	1	
31	00 1392 190 1	HALTER	DRUCKLUFTBE HAELTER	SUPPORT	SUPPORT	1	
32	00 0235 221 1	SECHSKANTSCHRAUBE	M10X60	HEXAGON HEAD BOLT	VIS SIX PANS	2	

1) Ausrüstung

LW_N12_0110

Druckluftbremsanlage für mechanisches Fahrwerk



E0453 0410A150A 3

150 DRUCKLUFTBREMSANLAGE 1)
150 COMPRESSED-AIR BRAKE SYSTEM 1)
150 SYSTÈME DE FREIN À AIR COMPRIMÉ 1)

Pos	Teilenummer	Bezeichnung	Abmessung	Description	Désignation	Menge	Bedingung
1	00 0236 170 0	SECHSKANTMUTTER	M8	HEXAGONAL NUT	ECROU SIX PANS	2	
2	00 0239 387 0	CONTACT-SCHEIBE	A8 -8,2X18X1,4	CONTACT WASHER	RONDELLE CONTACT	2	
3	00 0202 888 0	ROHR	12X1, 5X100000-ROL LE	TUBE	TUBE	1	
4	00 0234 854 0	LUFTSCHLAUCH	ROLLE 8X1X20MAIR	HOSE	TUYAU A AIR	3	
5	00 0151 613 0	EINSCHRAUBSTUTZEN	08X1-M16X1,5	SCREW-IN FITTING	RACCORD À VISSER	2	
6	00 0150 871 0	LOESEVENTIL	4XM16X1, 5/3XM22X1,5	RELEASE VALVE	VELVE DESSERAGE	1	
7	00 0151 612 0	EINSCHRAUBSTUTZEN	08X1-M22X1,5	SCREW-IN FITTING	RACCORD À VISSER	1	
8	00 0233 259 0	SECHSKANTSCHRAUBE	M08X20-MKL	HEXAGON HEAD BOLT	VIS SIX PANS	2	
9	00 0214 388 0	EINST W-EINSCHRAUBSTUTZEN	SWSDEC-L12X M16X1,5 TYPE	ELBOW-TYPE SCREW-IN UNION ADJUSTABLE	MANCHON VISSÉ À COUDE RÉGLABLE	4	
10	00 0236 449 0	FLACHRUNDSCHRAUBE	M 8X 45	COACH BOLT	VIS A TETE BOMBEE	1	
11	00 0683 659 0	GUMMILAGER	15/15	RUBBER BEARING	PALIER EN CAOUTCH	1	
12	00 0672 209 0	BEFESTIG.SCHELLE	BSS 2X22X25X3	ATTACHING CLAMP	COLLIER-FIXATION	1	
13	00 0238 132 0	SICHERUNGSMUTTER	M8	LOCK NUT	ÉCROU INDESSERRABLE	1	
14	00 0139 831 0	ROHR	15X1,5X3000	TUBE	TUBE	1	
15	00 0216 437 0	STECKER	L12-M18X1,5	PLUG	FICHE	2	
16	00 0249 835 0	EINST.-W-STUTZEN	SWOE-L12	ELBOW UNION	RACCORD ANGULAIRE	2	
17	00 0233 039 0	STECKVERSCHR. SCH	BHSLNC-L15-L1 2-M18X1,5	SNAP-ON COUPLER	RACCORD ENFICH.	1	
18	00 0214 855 0	VERBINDUNGSSTUTZEN	12-M18X1,5	CONNECTOR	RACCORD	1	
19	00 0237 871 0	KABELBINDER	4,8X188X1,3	CABLE TIE	SERRE-CÂBLE	4	
20	00 0217 669 0	STECKVERBINDER	SWE 8XM16X1,5 TYP H	CONNECTOR	CONNEXION ENFICH.	1	
21	00 0151 618 0	PRUEFANSCHLUSS	08X1-M16X1,5	CONNECTION	RACCORD	1	
22	00 0214 310 0	W-VERSCHRAUBUNG	12 M18X1,5	SCREWING	RACCORD FILETE	1	

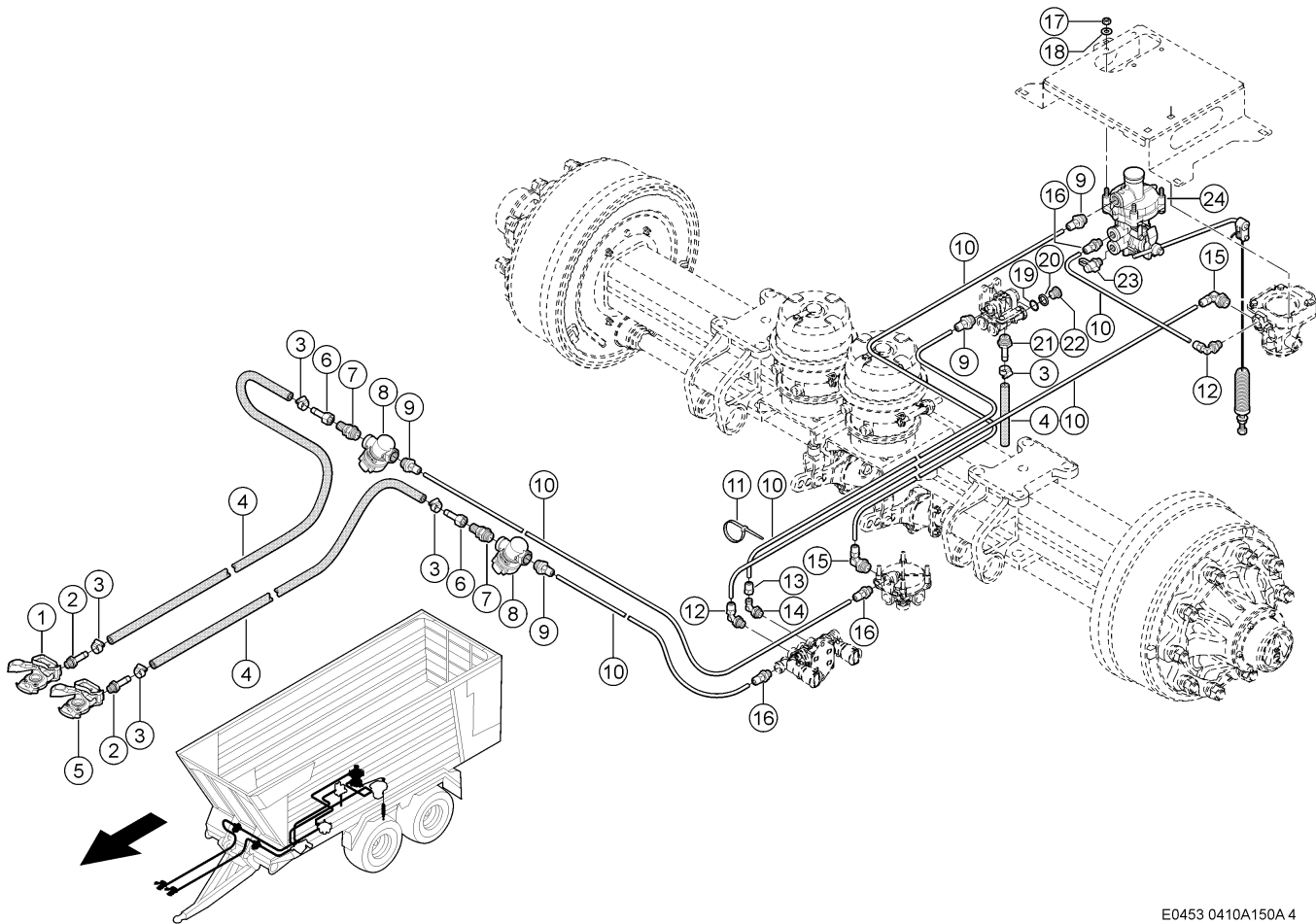
150 DRUCKLUFTBREMSANLAGE 1)
150 COMPRESSED-AIR BRAKE SYSTEM 1)
150 SYSTÈME DE FREIN À AIR COMPRIMÉ 1)

Pos	Teilenummer	Bezeichnung	Abmessung	Description	Désignation	Menge	Bedingung
23	00 0597 315 0	EINSCHRAUBSTUTZEN	12 M22X1,5	SCREW-IN FITTING	RACCORD À VISSER	1	
24	00 0090 700 0	VERSCHLUSSSCHRAUBE	C-M22X1,5-TYPE	SCREW PLUG	VIS DE FERMETURE	1	
25	00 0151 615 0	WINKELSTUTZEN	08X1/15X1, 5-M22X1,5	ANGLE UNION	RACCORD ANGULAIRE	1	

1) Ausrüstung

LW_N12_0110

Druckluftbremsanlage für mechanisches Fahrwerk



E0453 0410A150A 4

150 DRUCKLUFTBREMSANLAGE 1)
150 COMPRESSED-AIR BRAKE SYSTEM 1)
150 SYSTÈME DE FREIN À AIR COMPRIMÉ 1)

Pos	Teilenummer	Bezeichnung	Abmessung	Description	Désignation	Menge	Bedingung
1	00 1326 489 0	KUPPLUNGSKOPF	GELB M16X1,5	COUPLING HEAD	RACCORD DE ACCOUP	1	
2	00 0233 023 0	SCHLAUCHSTUTZEN	B11-M16X1,5	HOSE SUPPORT	RACCORD	2	
3	00 0233 015 0	SCHLAUSCHELLE	B1-18X12	HOSE CLAMP	COLLIER SERRAGE	2	
4	00 0233 019 0	BREMSSCHLAUCH	D 11X3,5X 20M	BRAKE HOSE	TUYAUX DE FREIN	2	
5	00 1326 488 0	KUPPLUNGSKOPF	ROT M16X1,5	COUPLING HEAD	RACCORD DE ACCOUP	1	
6	00 0219 995 0	SCHLAUCHSTUTZEN	12-M18X1,5-SCHLAUCHIN-Ø	HOSE SUPPORT	RACCORD	1	
7	00 0597 314 0	G-EINSCHRAUBSTUTZEN	BHSLN-L12XM2 2X1,5-TYPE H	STRAIGHT MALE CONNECTOR	RACCORD VISSE G	2	
8	00 0969 640 0	FILTER	M22X1,5	FILTER	FILTRE	2	
9	00 0151 612 0	EINSCHRAUBSTUTZEN	08X1-M22X1,5	SCREW-IN FITTING	RACCORD À VISSER	4	
10	00 0234 854 0	LUFTSCHLAUCH	ROLLE 8X1X20MAIR	HOSE	TUYAU A AIR	6	
11	00 0237 871 0	KABELBINDER	4,8X188X1,3	CABLE TIE	SERRE-CÂBLE	6	
12	00 0217 669 0	STECKVERBINDER	SWE 8XM16X1,5 TYP H	CONNECTOR	CONNEXION ENFICH.	2	
13	00 0217 668 0	STECKER	L8-M14X1,5	PLUG	FICHE	1	
14	00 0234 848 0	WINKELSTUTZEN	SWSDE-L8XM1 6X1,5 TYPE H	ANGLE UNION	RACCORD ANGULAIRE	1	
15	00 0217 672 0	STECKVERBINDER	SWE 8XM22X1,5 TYP H	CONNECTOR	CONNEXION ENFICH.	1	
16	00 0151 613 0	EINSCHRAUBSTUTZEN	08X1-M16X1,5	SCREW-IN FITTING	RACCORD À VISSER	2	
17	00 0236 170 0	SECHSKANTMUTTER	M8	HEXAGONAL NUT	ECROU SIX PANS	4	
18	00 0239 387 0	CONTACT-SCHEIBE	A8 -8,2X18X1,4	CONTACT WASHER	RONDELLE CONTACT	2	
19	00 0180 098 0	O-RING	15X2-N	O-RING	JOINT TORIQUE	2	
20	00 0214 323 0	DRUCKRING	FUER M16X1,5 (DR16)	THRUST COLLAR	BAGUE DE PRESSION	2	
21	00 1326 486 0	ANSCHLUSS	M22X1.5-DN11	CONNECTION	CONNEXION	1	

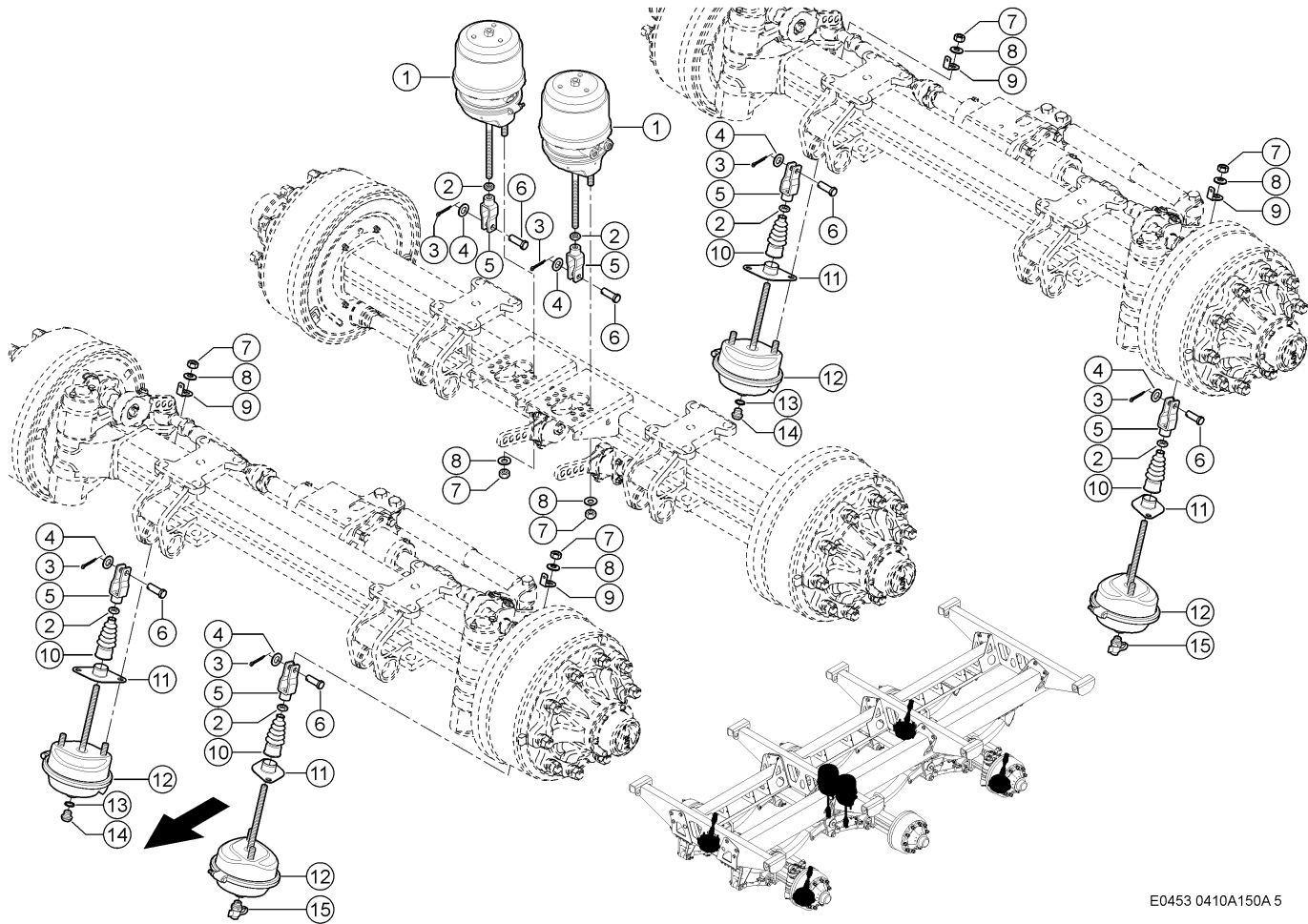
150 DRUCKLUFTBREMSANLAGE 1)
150 COMPRESSED-AIR BRAKE SYSTEM 1)
150 SYSTÈME DE FREIN À AIR COMPRIMÉ 1)

Pos	Teilenummer	Bezeichnung	Abmessung	Description	Désignation	Menge	Bedingung
22	00 0244 351 0	VERSCHLUSSSCHRAUBE	M16X1,5	SCREW PLUG	VIS DE FERMETURE	2	
23	00 0215 509 1	PRUEFANSCHLUSS	M16X1,5-TYPE	CONNECTION	RACCORD	1	
24	00 0150 845 0	BREMSKRAFTREGLER	B-(M16X1,5- 1XM22X1, 5/2XM16X1,5	BRAKE EFF.CONTR.	CORR. FREINAGE	1	

1) Ausrüstung

LW_N12_0110

Druckluftbremsanlage für mechanisches Fahrwerk



E0453 0410A150A 5

**150 DRUCKLUFTBREMSANLAGE 1)
150 COMPRESSED-AIR BRAKE SYSTEM 1)
150 SYSTÈME DE FREIN À AIR COMPRIMÉ 1)**

Pos	Teilenummer	Bezeichnung	Abmessung	Description	Désignation	Menge	Bedingung
1	00 0151 313 0	MEMBRANZYLINDER	TYP 24/30	DIAPHRAGM CYLIND.	CYL. A DIAPHRAGME	2	2)
2	00 0233 324 0	SECHSKANTMUTTER	M16X1,5	HEXAGONAL NUT	ECROU SIX PANS	6	
3	00 0235 084 0	SPLINT	3,2X 28	SPLIT PIN	GOUPILLE FENDUE	6	
4	00 0234 262 0	SCHEIBE	15X23X1,5	WASHER	RONDELLE	6	
5	00 0139 695 0	GABEL		FORK	FOURCHETTE	6	
6	00 0139 708 0	BOLZEN	14X40	PIN	BOULON	6	
7	00 0237 519 0	SECHSKANTMUTTER	M16X1,5	HEXAGONAL NUT	ECROU SIX PANS	12	
8	00 0239 391 0	CONTACT-SCHEIBE	A16 -16,4X32X2,8	CONTACT WASHER	RONDELLE CONTACT	12	
9	00 1399 658 0	HALTER		SUPPORT	SUPPORT	4	
10	00 2714 676 0	FALTENBALG	D12/36 X110	BELLOWS	ACCORDEON	4	3)
10	00 0465 610 0	FALTENBALG	40X16X25-85D A51	BELLOWS	ACCORDEON	4	4)
11	00 0151 893 0	HALTER	FUER	SUPPORT	SUPPORT	4	3)
11	00 0151 893 0	HALTER	FALTENBALG FUER	SUPPORT	SUPPORT	4	4)
12	00 0939 854 1	MEMBRANZYLINDER	TYP 24 - 120 351 101 HAL	DIAPHRAGM CYLIND.	CYL. A DIAPHRAGME	4	2)
13	00 0238 183 0	DICHTRING	A16 X20	SEALING RING	BAGUE D'ÉTANCHÉITÉ	2	
14	00 0244 861 0	VERSCHLUSSSCHRAUBE	A-M16X1,5	SCREW PLUG	VIS DE FERMETURE	2	
15	00 0215 509 1	PRUEFANSCHLUSS	M16X1,5-TYPE B-(M16X1,5-	CONNECTION	RACCORD	2	

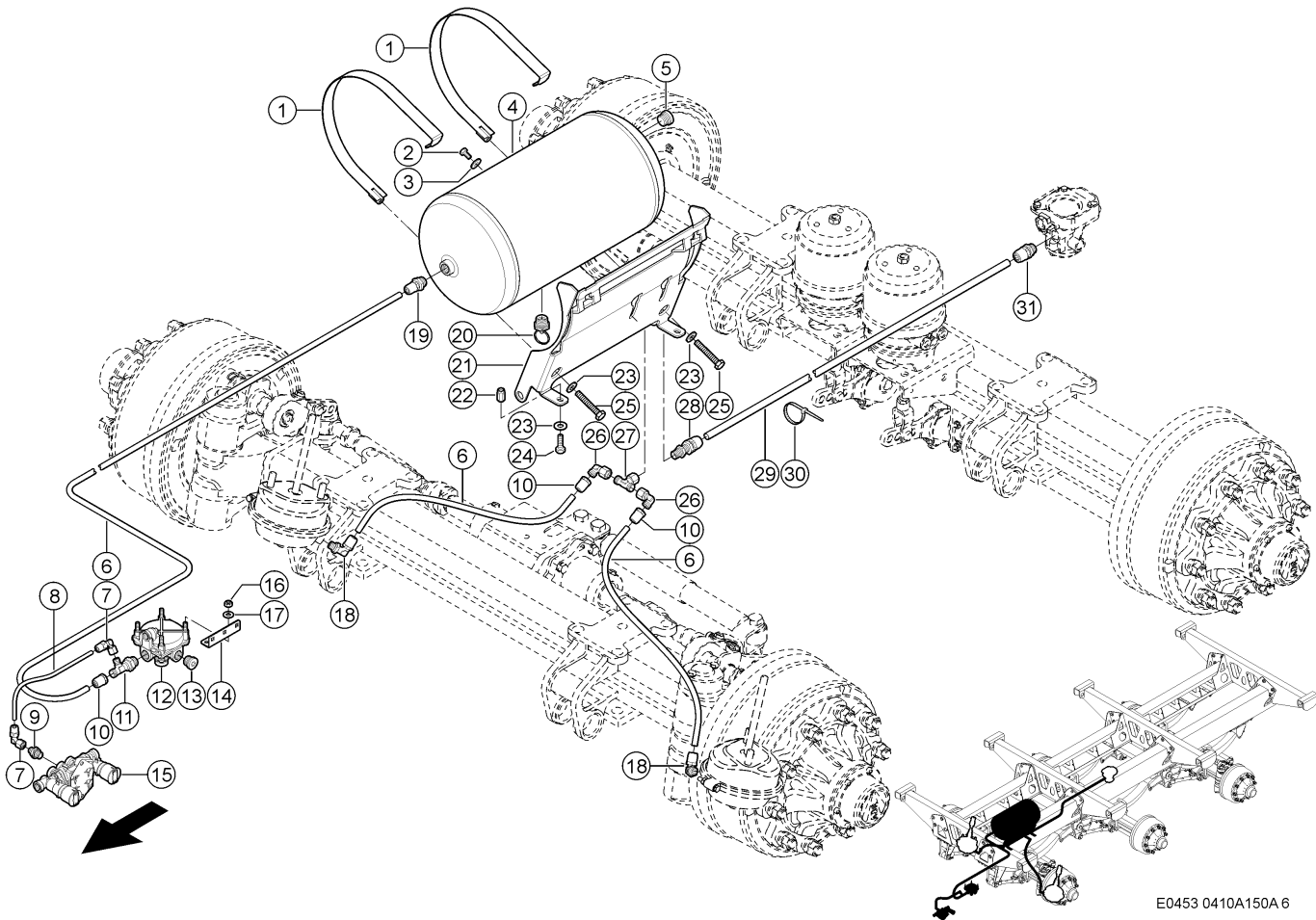
1) Ausrüstung

LW_N12_0110

Druckluftbremsanlage für mechanisches Fahrwerk

150 DRUCKLUFTBREMSANLAGE 1)
150 COMPRESSED-AIR BRAKE SYSTEM 1)
150 SYSTÈME DE FREIN À AIR COMPRIMÉ 1)

2) Ausrüstung	LW_N14_0040 LW_N14_0050	Bremszylinder für Druckluftbremsanlage, Tridemachse 27 t Bremszylinder für Druckluftbremsanlage, Tridemachse 30 t
3) Maschinenummer		+ ab 99501311
4) Maschinenummer		+ bis 99501310



E0453 0410A150A 6

150 DRUCKLUFTBREMSANLAGE 1)
150 COMPRESSED-AIR BRAKE SYSTEM 1)
150 SYSTÈME DE FREIN À AIR COMPRIMÉ 1)

Pos	Teilenummer	Bezeichnung	Abmessung	Description	Désignation	Menge	Bedingung
1	00 0151 600 0	SPANNBAND	D 276 (SPECIAL TIGHTENING STRAP PART)		BANDE SERRAGE	2	
2	00 0236 200 0	SECHSKANTSCHRAUBE	M8X20	HEXAGON HEAD BOLT	VIS SIX PANS	1	
3	00 0239 393 1	CONTACT-SCHEIBE	B8 -8,2X22X1,9	CONTACT WASHER	RONDELLE CONTACT	1	
4	00 0151 314 0	DRUCKL.BEHALTER	30L 14,5 BAR	TANK	RESERVOIR	1	
5	00 0090 700 0	VERSCHLUSSSCHRAUBE	4XM22X1,5 2	C-M22X1,5-TYPE SCREW PLUG	VIS DE FERMETURE	1	
6	00 0202 888 0	ROHR	12X1,5X100000-ROLLE	TUBE	TUBE	1	
7	00 0151 617 0	WINKELSTUTZEN	08X1-M14X1,5	ANGLE UNION	RACCORD ANGULAIRE	2	
8	00 0234 854 0	LUFTSCHLAUCH	ROLLE 8X1X20MAIR	HOSE	TUYAU A AIR	1	
9	00 0471 829 0	G-EINSCHRAUBSTUTZEN	SDS-L8-M16X1,5-TYPE G	STRAIGHT MALE CONNECTOR	RACCORD VISSE G	1	
10	00 0216 437 0	STECKER	L12-M18X1,5	PLUG	FICHE	1	
11	00 0234 849 0	WINKELSTUTZEN	SWSVRT-L12-L 8XM22X1,5 TY	ANGLE UNION	RACCORD ANGULAIRE	1	
12	00 0151 124 0	RELAISVENTIL	1XM16X1,5/3XM22X1,5	RELAY VALVE	SOUPAPE RELAIS	1	
13	00 0090 700 0	VERSCHLUSSSCHRAUBE	C-M22X1,5-TYPE SCREW PLUG		VIS DE FERMETURE	1	
14	00 1392 176 0	HALTER	RELAISVENTIL	SUPPORT	SUPPORT	1	
15	00 0150 866 0	LOESEVENTIL	M16X1,5	RELEASE VALVE	VELVE DESSERAGE	1	
16	00 0236 170 0	SECHSKANTMUTTER	M8	HEXAGONAL NUT	ECROU SIX PANS	2	
17	00 0239 387 0	CONTACT-SCHEIBE	A8 -8,2X18X1,4	CONTACT WASHER	RONDELLE CONTACT	2	
18	00 0214 388 0	EINSTW-EINSCHRAUBSTUTZEN	SWSDEC-L12X M16X1,5 TYPE	ELBOW-TYPE SCREW-IN UNION ADJUSTABLE	MANCHON VISSÉ À COUDE RÉGLABLE	4	

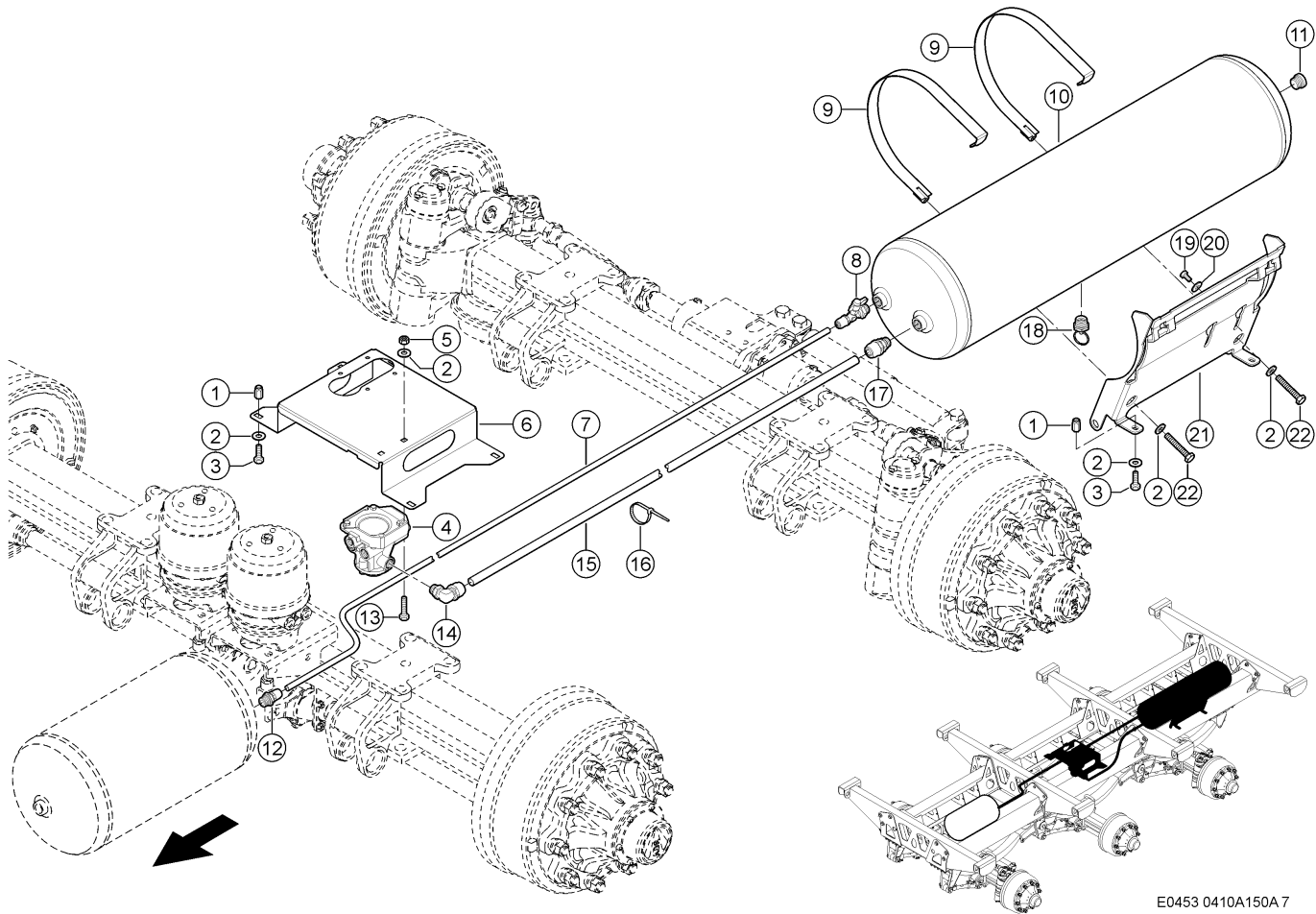
150 DRUCKLUFTBREMSANLAGE 1)
150 COMPRESSED-AIR BRAKE SYSTEM 1)
150 SYSTÈME DE FREIN À AIR COMPRIMÉ 1)

Pos	Teilenummer	Bezeichnung	Abmessung	Description	Désignation	Menge	Bedingung
19	00 0214 402 0	GER.VERSCHRAUBUNG	SDS 12XM22X1,5-TYPE H	SCREWING	RACCORD	2	
20	00 0233 016 0	ABLASSVENTIL	MECH. M22X1,5 MIT DRUCK	DRAIN VALVE	SOUPAPE DE VIDANG	1	
21	00 1392 190 1	HALTER	DRUCKLUFTBEHÄLTER	SUPPORT	SUPPORT	1	
22	00 0216 359 0	STIFTGEHÄUSE	1 POLIG	PIN HOUSING	GOUPILLE CARTER	2	
23	00 0239 388 0	CONTACT-SCHEIBE	A 10 -10, 2X22X1,6	CONTACT WASHER	RONDELLE CONTACT	2	
24	00 0233 396 0	SECHSKANTSCHRAUBE	M10X30-MKL	HEXAGON HEAD BOLT	VIS SIX PANS	2	
25	00 0235 221 1	SECHSKANTSCHRAUBE	M10X60	HEXAGON HEAD BOLT	VIS SIX PANS	2	
26	00 0249 835 0	EINST.-W-STUTZEN	SWOE-L12	ELBOW UNION	RACCORD ANGULAIRE	4	
27	00 0214 855 0	VERBINDUNGSSTUTZEN	12-M18X1,5	CONNECTOR	RACCORD	2	
28	00 0233 039 0	STECKVERSCHR. SCH	BHSLNC-L15-L1 2-M18X1,5	SNAP-ON COUPLER	RACCORD ENFICH.	2	
29	00 0139 831 0	ROHR	15X1,5X3000	TUBE	TUBE	1	
30	00 0237 871 0	KABELBINDER	4,8X188X1,3	CABLE TIE	SERRE-CÂBLE	8	
31	00 2403 456 0	GER.VERSCHRAUBUNG	15-M22X1,5	SCREWING	RACCORD	1	

1) Ausrüstung

LW_N12_0110

Druckluftbremsanlage für mechanisches Fahrwerk



E0453 0410A150A 7

150 DRUCKLUFTBREMSANLAGE 1)
150 COMPRESSED-AIR BRAKE SYSTEM 1)
150 SYSTÈME DE FREIN À AIR COMPRIMÉ 1)

Pos	Teilenummer	Bezeichnung	Abmessung	Description	Désignation	Menge	Bedingung
1	00 0216 359 0	STIFTGEHÄUSE	1 POLIG	PIN HOUSING	GOUPILLE CARTER	6	
2	00 0239 388 0	CONTACT-SCHEIBE	A 10 -10, 2X22X1,6	CONTACT WASHER	RONDELLE CONTACT	6	
3	00 0233 396 0	SECHSKANTSCHRAUBE	M10X30-MKL	HEXAGON HEAD BOLT	VIS SIX PANS	6	
4	00 0151 307 0	BREMSVENTIL	1XM16X1, 5/5XM22X1,5	BRAKE VALVE	SOUPAPE DE FREIN	1	
5	00 0236 171 0	SECHSKANTMUTTER	M10	HEXAGONAL NUT	ECROU SIX PANS	2	
6	00 1325 956 2	HALTER		SUPPORT	SUPPORT	1	
7	00 0202 888 0	ROHR	12X1, 5X100000-ROL LE	TUBE	TUBE	6	
8	00 0151 616 0	PRUEFANSCHLUSS	12X1,5-M22X1,5	CONNECTION	RACCORD	1	
9	00 0151 600 0	SPANNBAND	D 276 (SPECIAL TIGHTENING STRAP PART)		BANDE SERRAGE	2	
10	00 0151 308 0	DRUCKL.BEHÄLTER	60L 14,5 BAR	TANK	RESERVOIR	1	
11	00 0090 700 0	VERSCHLUSSSCHRAUBE	4XM22X1,5 2	C-M22X1,5-TYPE SCREW PLUG	VIS DE FERMETURE	1	
12	00 0214 402 0	GER.VERSCHRAUBUNG	SDS 12XM22X1, 5-TYPE H	SCREWING	RACCORD	2	
13	00 0237 456 0	SECHSKANTSCHRAUBE	M10X45	HEXAGON HEAD BOLT	VIS SIX PANS	2	
14	00 0151 614 0	WINKELSTUTZEN	18X2-M22X1,5	ANGLE UNION	RACCORD ANGULAIRE	1	
15	00 0234 855 0	ROHR	ROLLE 18X2 X 20M	TUBE	TUBE	1	
16	00 0237 871 0	KABELBINDER	4,8X188X1,3	CABLE TIE	SERRE-CÂBLE	6	
17	00 1499 358 0	VERBINDUNGSSTUTZEN	M22X1,5-18X2	CONNECTOR	RACCORD	1	
18	00 0233 016 0	ABLASSVENTIL	MECH. M22X1,5 MIT DRUCK	DRAIN VALVE	SOUPAPE DE VIDANG	1	
19	00 0236 200 0	SECHSKANTSCHRAUBE	M8X20	HEXAGON HEAD BOLT	VIS SIX PANS	1	

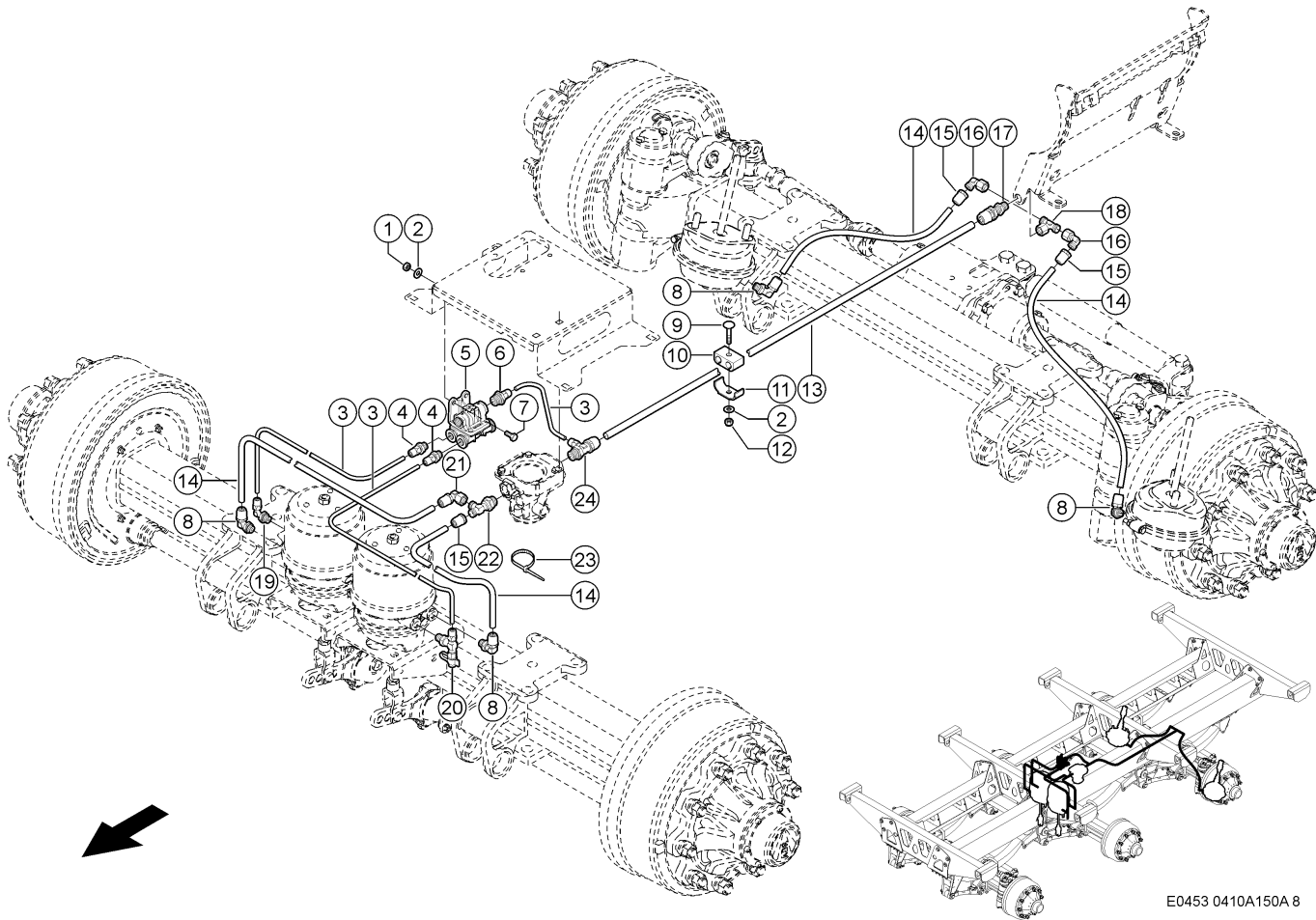
150 DRUCKLUFTBREMSANLAGE 1)
150 COMPRESSED-AIR BRAKE SYSTEM 1)
150 SYSTÈME DE FREIN À AIR COMPRIMÉ 1)

Pos	Teilenummer	Bezeichnung	Abmessung	Description	Désignation	Menge	Bedingung
20	00 0239 393 1	CONTACT-SCHEIBE	B8 -8,2X22X1,9	CONTACT WASHER	RONDELLE CONTACT	1	
21	00 1392 190 1	HALTER	DRUCKLUFTBE HAELTER	SUPPORT	SUPPORT	1	
22	00 0235 221 1	SECHSKANTSCHRAUBE	M10X60	HEXAGON HEAD BOLT	VIS SIX PANS	2	

1) Ausrüstung

LW_N12_0110

Druckluftbremsanlage für mechanisches Fahrwerk



E0453 0410A150A 8

150 DRUCKLUFTBREMSANLAGE 1)
150 COMPRESSED-AIR BRAKE SYSTEM 1)
150 SYSTÈME DE FREIN À AIR COMPRIMÉ 1)

Pos	Teilenummer	Bezeichnung	Abmessung	Description	Désignation	Menge	Bedingung
1	00 0236 170 0	SECHSKANTMUTTER	M8	HEXAGONAL NUT	ECROU SIX PANS	2	
2	00 0239 387 0	CONTACT-SCHEIBE	A8 -8,2X18X1,4	CONTACT WASHER	RONDELLE CONTACT	3	
3	00 0234 854 0	LUFTSCHLAUCH	ROLLE 8X1X20MAIR	HOSE	TUYAU A AIR	3	
4	00 0151 613 0	EINSCHRAUBSTUTZEN	08X1-M16X1,5	SCREW-IN FITTING	RACCORD À VISSER	2	
5	00 0150 871 0	LOESEVENTIL	4XM16X1, 5/3XM22X1,5	RELEASE VALVE	VELVE DESSERAGE	1	
6	00 0151 612 0	EINSCHRAUBSTUTZEN	08X1-M22X1,5	SCREW-IN FITTING	RACCORD À VISSER	1	
7	00 0233 259 0	SECHSKANTSCHRAUBE	M08X20-MKL	HEXAGON HEAD BOLT	VIS SIX PANS	2	
8	00 0214 388 0	EINST W-EINSCHRAUBSTUTZEN	SWSDEC-L12X M16X1,5 TYPE	ELBOW-TYPE SCREW-IN UNION ADJUSTABLE	MANCHON VISSÉ À COUDE RÉGLABLE	4	
9	00 0236 449 0	FLACHRUNDSCHRAUBE	M 8X 45	COACH BOLT	VIS A TETE BOMBEE	1	
10	00 0683 659 0	GUMMILAGER	15/15	RUBBER BEARING	PALIER EN CAOUTCH	1	
11	00 0672 209 0	BEFESTIG.SCHELLE	BSS 2X22X25X3	ATTACHING CLAMP	COLLIER-FIXATION	1	
12	00 0238 132 0	SICHERUNGSMUTTER	M8	LOCK NUT	ÉCROU INDESSERRABLE	1	
13	00 0139 831 0	ROHR	15X1,5X3000	TUBE	TUBE	1	
14	00 0202 888 0	ROHR	12X1, 5X100000-ROL LE	TUBE	TUBE	1	
15	00 0216 437 0	STECKER	L12-M18X1,5	PLUG	FICHE	3	
16	00 0249 835 0	EINST.-W-STUTZEN	SWOE-L12	ELBOW UNION	RACCORD ANGULAIRE	4	
17	00 0233 039 0	STECKVERSCHR. SCH	BHSLNC-L15-L1 2-M18X1,5	SNAP-ON COUPLER	RACCORD ENFICH.	2	
18	00 0214 855 0	VERBINDUNGSSTUTZEN	12-M18X1,5	CONNECTOR	RACCORD	2	
19	00 0217 669 0	STECKVERBINDER	SWE 8XM16X1,5 TYP H	CONNECTOR	CONNEXION ENFICH.	1	
20	00 0151 618 0	PRUEFANSCHLUSS	08X1-M16X1,5	CONNECTION	RACCORD	1	
21	00 0214 310 0	W-VERSCHRAUBUNG	12 M18X1,5	SCREWING	RACCORD FILETE	1	
22	00 0597 315 0	EINSCHRAUBSTUTZEN	12 M22X1,5	SCREW-IN FITTING	RACCORD À VISSER	1	

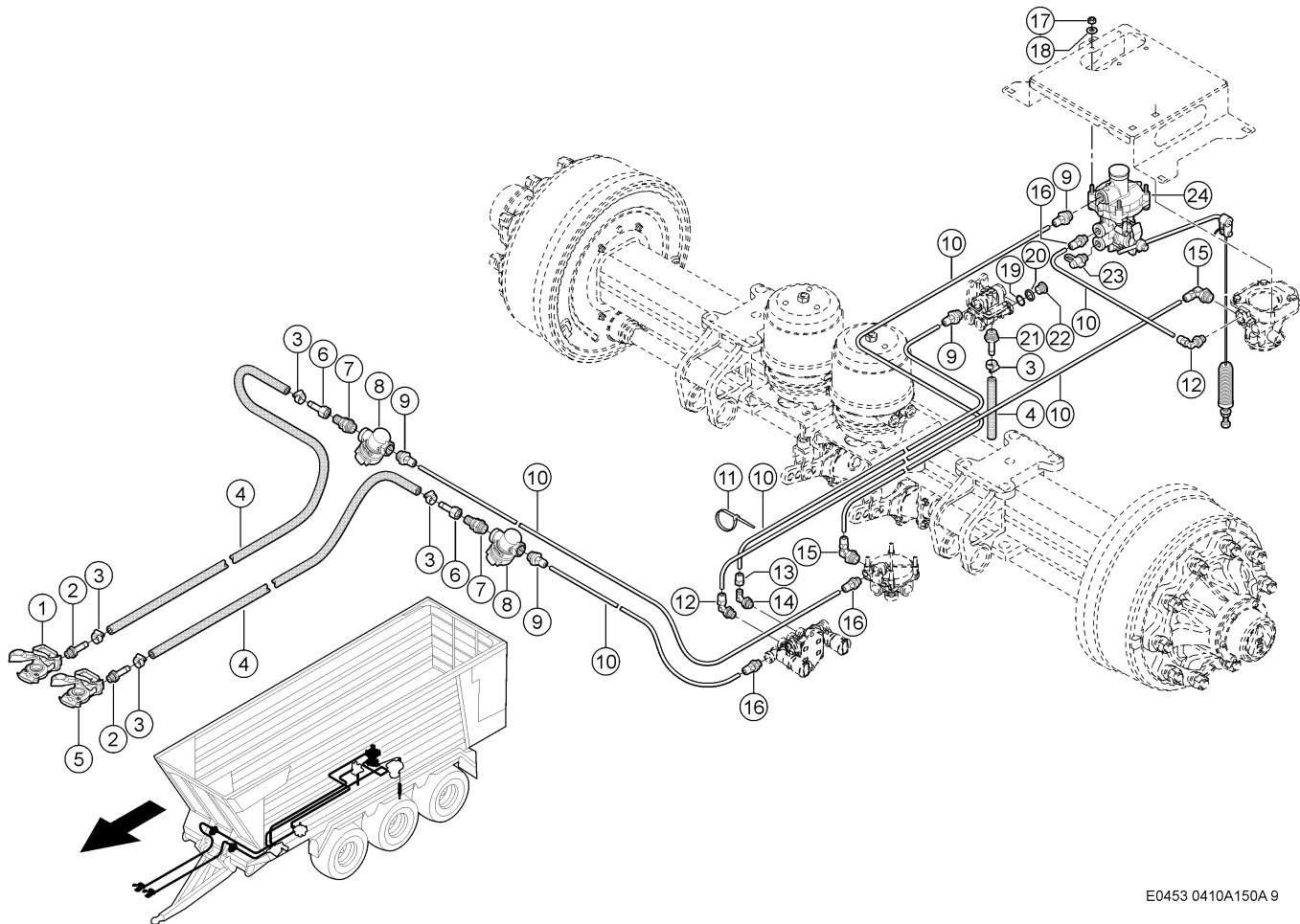
150 DRUCKLUFTBREMSANLAGE 1)
150 COMPRESSED-AIR BRAKE SYSTEM 1)
150 SYSTÈME DE FREIN À AIR COMPRIMÉ 1)

Pos	Teilenummer	Bezeichnung	Abmessung	Description	Désignation	Menge	Bedingung
23	00 0237 871 0	KABELBINDER	4,8X188X1,3	CABLE TIE	SERRE-CÂBLE	6	
24	00 0151 615 0	WINKELSTUTZEN	08X1/15X1, 5-M22X1,5	ANGLE UNION	RACCORD ANGULAIRE	1	

1) Ausrüstung

LW_N12_0110

Druckluftbremsanlage für mechanisches Fahrwerk



E0453 0410A150A 9

150 DRUCKLUFTBREMSANLAGE 1)
150 COMPRESSED-AIR BRAKE SYSTEM 1)
150 SYSTÈME DE FREIN À AIR COMPRIMÉ 1)

Pos	Teilenummer	Bezeichnung	Abmessung	Description	Désignation	Menge	Bedingung
1	00 1326 489 0	KUPPLUNGSKOPF	GELB M16X1,5	COUPLING HEAD	RACCORD DE ACCOUP	1	
2	00 0233 023 0	SCHLAUCHSTUTZEN	B11-M16X1,5	HOSE SUPPORT	RACCORD	1	
3	00 0233 015 0	SCHLAUSCHELLE	B1-18X12	HOSE CLAMP	COLLIER SERRAGE	2	
4	00 0233 019 0	BREMSSCHLAUCH	D 11X3,5X 20M	BRAKE HOSE	TUYAUX DE FREIN	1	
5	00 1326 488 0	KUPPLUNGSKOPF	ROT M16X1,5	COUPLING HEAD	RACCORD DE ACCOUP	1	
6	00 0219 995 0	SCHLAUCHSTUTZEN	12-M18X1,5-SCHLAUCHIN-Ø	HOSE SUPPORT	RACCORD	1	
7	00 0597 314 0	G-EINSCHRAUBSTUTZEN	BHSLN-L12XM2 2X1,5-TYPE H	STRAIGHT MALE CONNECTOR	RACCORD VISSE G	2	
8	00 0969 640 0	FILTER	M22X1,5	FILTER	FILTRE	2	
9	00 0151 612 0	EINSCHRAUBSTUTZEN	Ø8X1-M22X1,5	SCREW-IN FITTING	RACCORD À VISSER	4	
10	00 0234 854 0	LUFTSCHLAUCH	ROLLE 8X1X20MAIR	HOSE	TUYAU A AIR	6	
11	00 0237 871 0	KABELBINDER	4,8X188X1,3	CABLE TIE	SERRE-CÂBLE	6	
12	00 0217 669 0	STECKVERBINDER	SWE 8XM16X1,5 TYP H	CONNECTOR	CONNEXION ENFICH.	1	
13	00 0217 668 0	STECKER	L8-M14X1,5	PLUG	FICHE	1	
14	00 0234 848 0	WINKELSTUTZEN	SWSDE-L8XM1 6X1,5 TYPE H	ANGLE UNION	RACCORD ANGULAIRE	1	
15	00 0217 672 0	STECKVERBINDER	SWE 8XM22X1,5 TYP H	CONNECTOR	CONNEXION ENFICH.	1	
16	00 0151 613 0	EINSCHRAUBSTUTZEN	Ø8X1-M16X1,5	SCREW-IN FITTING	RACCORD À VISSER	3	
17	00 0236 170 0	SECHSKANTMUTTER	M8	HEXAGONAL NUT	ECROU SIX PANS	4	
18	00 0239 387 0	CONTACT-SCHEIBE	A8 -8,2X18X1,4	CONTACT WASHER	RONDELLE CONTACT	2	
19	00 0180 098 0	O-RING	15X2-N	O-RING	JOINT TORIQUE	2	
20	00 0214 323 0	DRUCKRING	FUER M16X1,5 (DR16)	THRUST COLLAR	BAGUE DE PRESSION	2	
21	00 1326 486 0	ANSCHLUSS	M22X1.5-DN11	CONNECTION	CONNEXION	1	

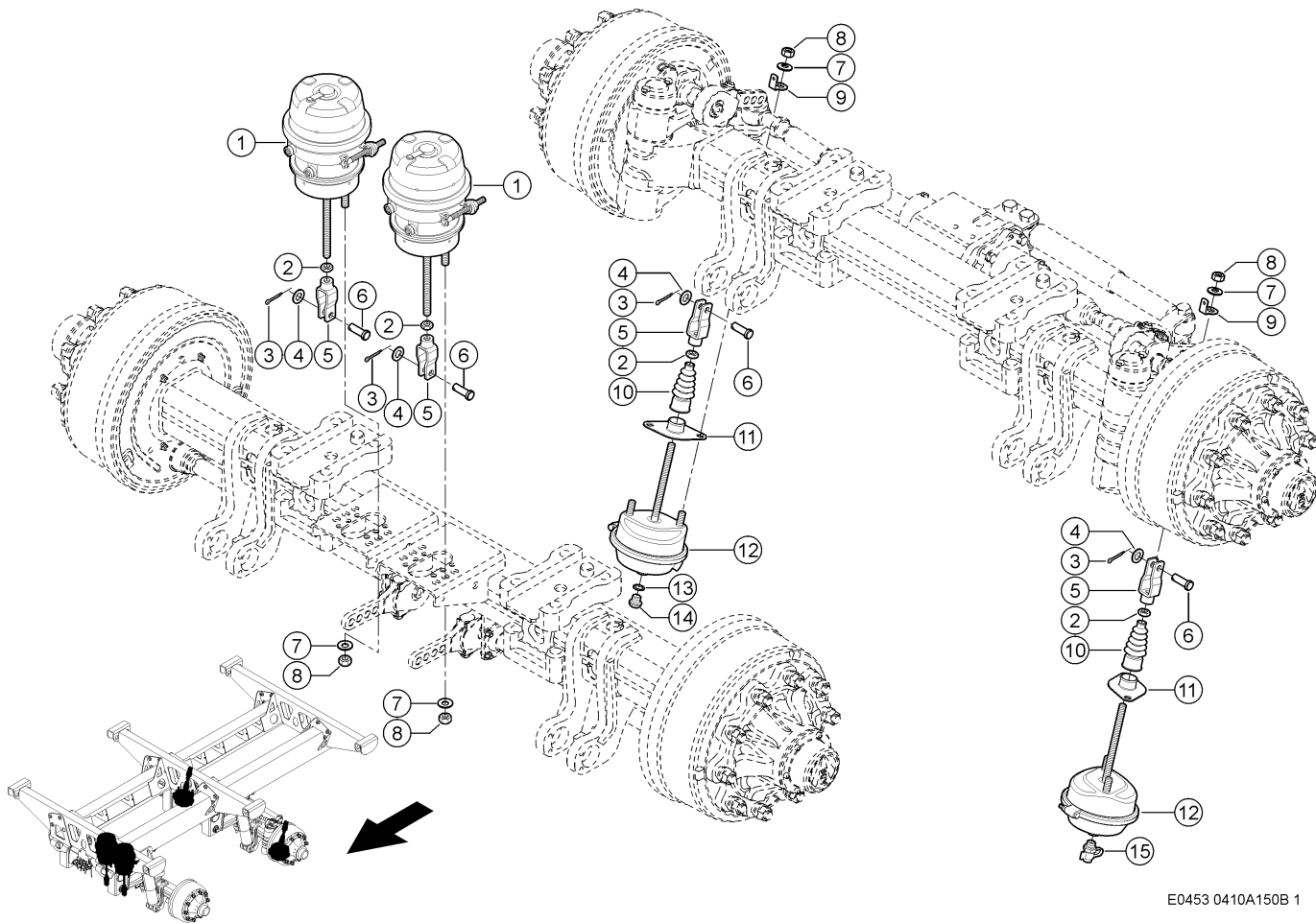
150 DRUCKLUFTBREMSANLAGE 1)
150 COMPRESSED-AIR BRAKE SYSTEM 1)
150 SYSTÈME DE FREIN À AIR COMPRIMÉ 1)

Pos	Teilenummer	Bezeichnung	Abmessung	Description	Désignation	Menge	Bedingung
22	00 0244 351 0	VERSCHLUSSSCHRAUBE	M16X1,5	SCREW PLUG	VIS DE FERMETURE	2	
23	00 0215 509 1	PRUEFANSCHLUSS	M16X1,5-TYPE	CONNECTION	RACCORD	1	
24	00 0150 845 0	BREMSKRAFTREGLER	B-(M16X1,5- 1XM22X1, 5/2XM16X1,5	BRAKE EFF.CONTR.	CORR. FREINAGE	1	

1) Ausrüstung

LW_N12_0110

Druckluftbremsanlage für mechanisches Fahrwerk



E0453 0410A150B 1

150 DRUCKLUFTBREMSANLAGE 1)
150 COMPRESSED-AIR BRAKE SYSTEM 1)
150 SYSTÈME DE FREIN À AIR COMPRIMÉ 1)

Pos	Teilenummer	Bezeichnung	Abmessung	Description	Désignation	Menge	Bedingung
1	00 0151 310 1	MEMBRANZYLINDER	TYP 20/30	DIAPHRAGM CYLIND.	CYL. A DIAPHRAGME	2	2)
1	00 0151 312 0	MEMBRANZYLINDER	TYP 24/24	DIAPHRAGM CYLIND.	CYL. A DIAPHRAGME	2	3)
2	00 0233 324 0	SECHSKANTMUTTER	M16X1,5	HEXAGONAL NUT	ECROU SIX PANS	4	
3	00 0235 084 0	SPLINT	3,2X 28	SPLIT PIN	GOUPILLE FENDUE	4	
4	00 0234 262 0	SCHEIBE	15X23X1,5	WASHER	RONDELLE	4	
5	00 0139 695 0	GABEL		FORK	FOURCHETTE	4	
6	00 0139 708 0	BOLZEN	14X40	PIN	BOULON	4	
7	00 0239 319 0	WIRD ERSETZT		IS SUBSTITUTED	EST REMPLACE	4	
8	00 0237 519 0	SECHSKANTMUTTER	M16X1,5	HEXAGONAL NUT	ECROU SIX PANS	4	
9	00 1399 658 0	HALTER		SUPPORT	SUPPORT	4	
10	00 2714 676 0	FALTENBALG	D12/36 X110	BELLOWS	ACCORDEON	2	4)
10	00 0465 610 0	FALTENBALG	40X16X25-85D A51	BELLOWS	ACCORDEON	2	5)
11	00 0151 893 0	HALTER	FUER	SUPPORT	SUPPORT	1	4)
11	00 0151 599 0	HALTER	FALTENBALG FUER	SUPPORT	SUPPORT	1	5)
12	00 0151 311 0	MEMBRANZYLINDER	TYP 20	DIAPHRAGM CYLIND.	CYL. A DIAPHRAGME	2	2)
12	00 0939 854 1	MEMBRANZYLINDER	TYP 24 - 120 351 101 HAL	DIAPHRAGM CYLIND.	CYL. A DIAPHRAGME	2	3)
13	00 0238 183 0	DICHTRING	A16 X20	SEALING RING	BAGUE D'ÉTANCHÉITÉ	1	
14	00 0244 861 0	VERSCHLUSSSCHRAUBE	A-M16X1,5	SCREW PLUG	VIS DE FERMETURE	1	
15	00 0215 509 1	PRUEFANSCHLUSS	M16X1,5-TYPE B-(M16X1,5-	CONNECTION	RACCORD	1	

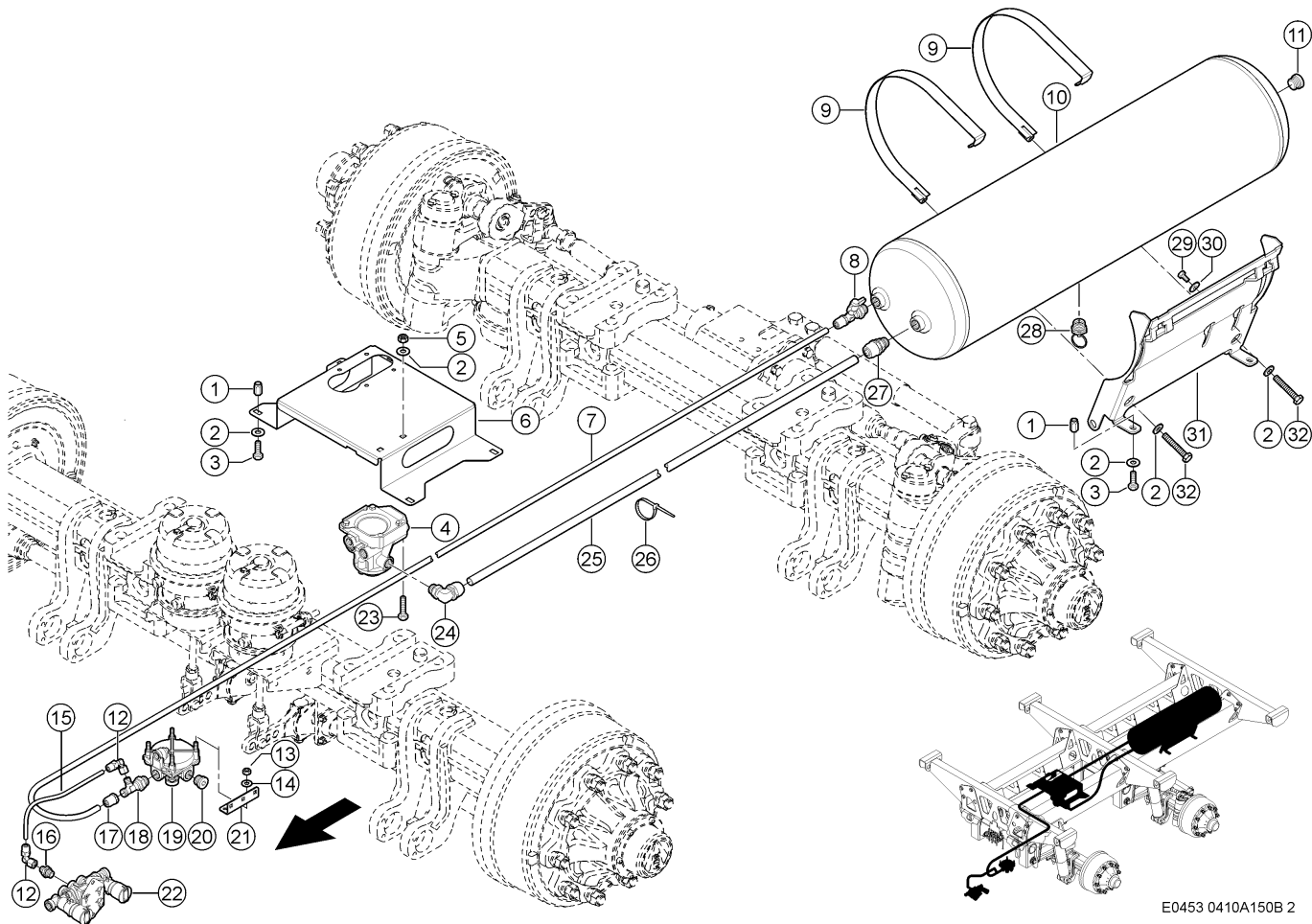
1) Ausrüstung

LW_N12_0120

Druckluftbremsanlage für hydraulisches Fahrwerk

150 DRUCKLUFTBREMSANLAGE 1)
150 COMPRESSED-AIR BRAKE SYSTEM 1)
150 SYSTÈME DE FREIN À AIR COMPRIMÉ 1)

2) Ausrüstung	LW_N14_0020	Bremszylinder für Druckluftbremsanlage, Tandemachse 18 t
3) Ausrüstung	LW_N14_0030	Bremszylinder für Druckluftbremsanlage, Tandemachse 20 t
4) Maschinenummer		+ ab 99501311
5) Maschinenummer		+ bis 99501310



E0453 0410A150B 2

150 DRUCKLUFTBREMSANLAGE 1)
150 COMPRESSED-AIR BRAKE SYSTEM 1)
150 SYSTÈME DE FREIN À AIR COMPRIMÉ 1)

Pos	Teilenummer	Bezeichnung	Abmessung	Description	Désignation	Menge	Bedingung
1	00 0216 395 0	EINNIETMUTTER	M10X23-SW13- KL=0,5-3,5	RIVETING NUT	ÉCROU À RIVER	6	
2	00 0239 388 0	CONTACT-SCHEIBE	A 10 -10, 2X22X1,6	CONTACT WASHER	RONDELLE CONTACT	8	
3	00 0233 396 0	SECHSKANTSCHRAUBE	M10X30-MKL	HEXAGON HEAD BOLT	VIS SIX PANS	6	
4	00 0151 307 0	BREMSVENTIL	1XM16X1, 5/5XM22X1,5	BRAKE VALVE	SOUPAPE DE FREIN	1	
5	00 0236 171 0	SECHSKANTMUTTER	M10	HEXAGONAL NUT	ECROU SIX PANS	2	
6	00 1325 956 2	HALTER		SUPPORT	SUPPORT	1	
7	00 0202 888 0	ROHR	12X1, 5X100000-ROL LE	TUBE	TUBE	1	
8	00 0151 616 0	PRUEFANSCHLUSS	12X1,5-M22X1,5	CONNECTION	RACCORD	1	
9	00 0151 600 0	SPANNBAND	D 276 (SPECIAL TIGHTENING STRAP PART)		BANDE SERRAGE	2	
10	00 0151 308 0	DRUCKL.BEHAELTER	60L 14,5 BAR 4XM22X1,5 2	TANK	RESERVOIR	1	
11	00 0090 700 0	VERSCHLUSSSCHRAUBE	C-M22X1,5-TYPE H	SCREW PLUG	VIS DE FERMETURE	1	
12	00 0151 617 0	WINKELSTUTZEN	08X1-M14X1,5	ANGLE UNION	RACCORD ANGULAIRE	2	
13	00 0236 170 0	SECHSKANTMUTTER	M8	HEXAGONAL NUT	ECROU SIX PANS	4	
14	00 0239 387 0	CONTACT-SCHEIBE	A8 -8,2X18X1,4	CONTACT WASHER	RONDELLE CONTACT	4	
15	00 0234 854 0	LUFTSCHLAUCH	ROLLE 8X1X20MAIR	HOSE	TUYAU A AIR	1	
16	00 0471 829 0	G-EINSCHRAUBSTUTZEN	SDS-L8-M16X1, 5-TYPE G	STRAIGHT MALE CONNECTOR	RACCORD VISSE G	1	
17	00 0216 437 0	STECKER	L12-M18X1,5	PLUG	FICHE	1	
18	00 0234 849 0	WINKELSTUTZEN	SWSVRT-L12-L 8XM22X1,5 TY	ANGLE UNION	RACCORD ANGULAIRE	1	

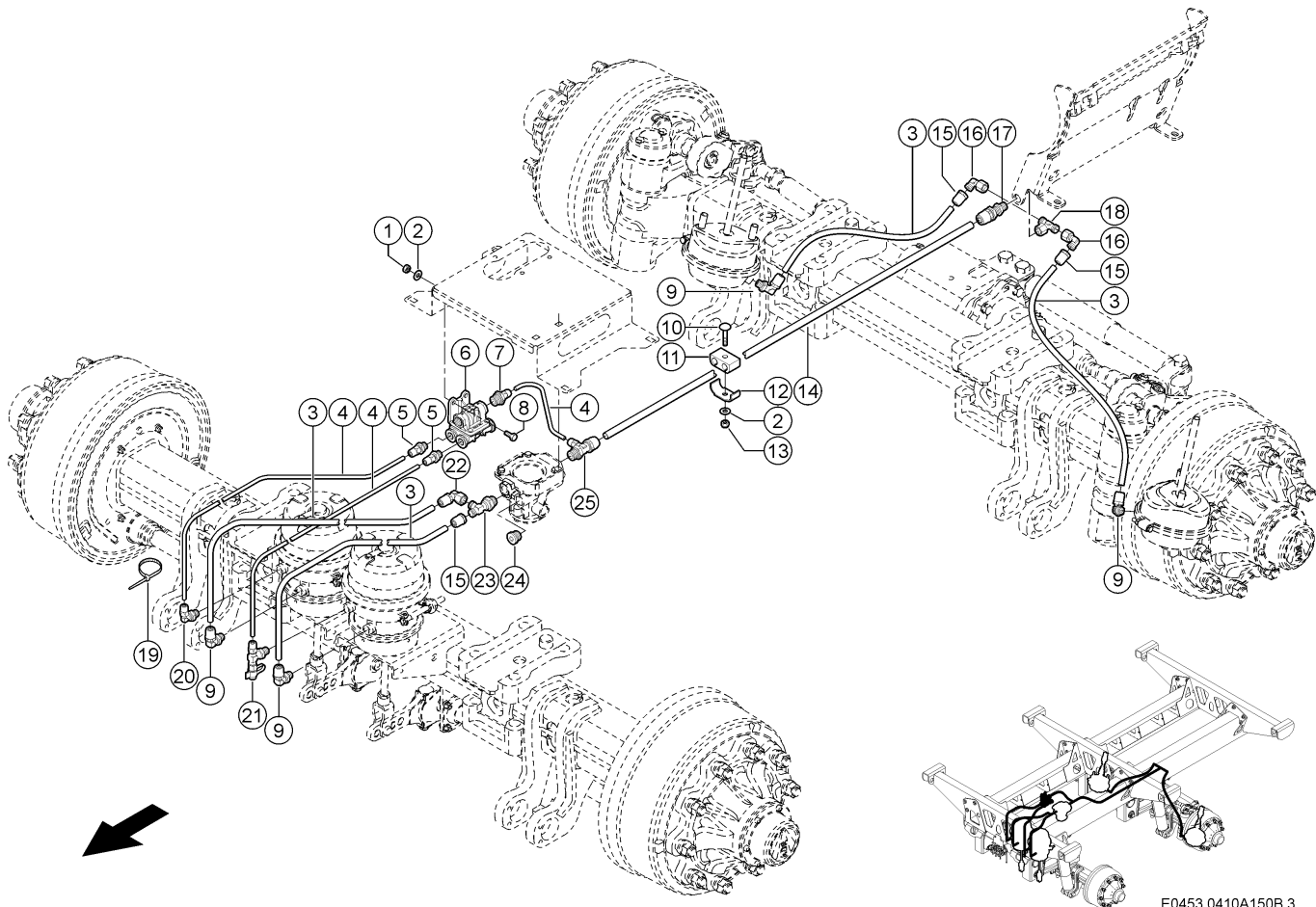
150 DRUCKLUFTBREMSANLAGE 1)
150 COMPRESSED-AIR BRAKE SYSTEM 1)
150 SYSTÈME DE FREIN À AIR COMPRIMÉ 1)

Pos	Teilenummer	Bezeichnung	Abmessung	Description	Désignation	Menge	Bedingung
19	00 0151 124 0	RELAISVENTIL	1XM16X1, 5/3XM22X1,5	RELAY VALVE	SOUPAPE RELAIS	1	
20	00 0090 700 0	VERSCHLUSSSCHRAUBE	C-M22X1,5-TYPE H	SCREW PLUG	VIS DE FERMETURE	1	
21	00 1392 176 0	HALTER	RELAISVENTIL	SUPPORT	SUPPORT	1	
22	00 0150 866 0	LOESEVENTIL	M16X1,5	RELEASE VALVE	VELVE DESSERAGE	1	
23	00 0237 456 0	SECHSKANTSCHRAUBE	M10X45	HEXAGON HEAD BOLT	VIS SIX PANS	2	
25	00 0234 855 0	ROHR	ROLLE 18X2 X 20M	TUBE	TUBE	1	
26	00 0237 871 0	KABELBINDER	4,8X188X1,3	CABLE TIE	SERRE-CÂBLE	6	
27	00 1499 358 0	VERBINDUNGSSTUTZEN	M22X1,5-18X2	CONNECTOR	RACCORD	1	
28	00 0233 016 0	ABLASSVENTIL	MECH. M22X1,5 MIT DRUCK	DRAIN VALVE	SOUPAPE DE VIDANG	1	
29	00 0236 200 0	SECHSKANTSCHRAUBE	M8X20	HEXAGON HEAD BOLT	VIS SIX PANS	1	
30	00 0239 393 1	CONTACT-SCHEIBE	B8 -8,2X22X1,9	CONTACT WASHER	RONDELLE CONTACT	1	
31	00 1392 190 1	HALTER	DRUCKLUFTBE HAELTER	SUPPORT	SUPPORT	1	
32	00 0235 221 1	SECHSKANTSCHRAUBE	M10X60	HEXAGON HEAD BOLT	VIS SIX PANS	2	

1) Ausrüstung

LW_N12_0120

Druckluftbremsanlage für hydraulisches Fahrwerk



E0453 0410A150B 3

150 DRUCKLUFTBREMSANLAGE 1)
150 COMPRESSED-AIR BRAKE SYSTEM 1)
150 SYSTÈME DE FREIN À AIR COMPRIMÉ 1)

Pos	Teilenummer	Bezeichnung	Abmessung	Description	Désignation	Menge	Bedingung
1	00 0236 170 0	SECHSKANTMUTTER	M8	HEXAGONAL NUT	ECROU SIX PANS	2	
2	00 0239 387 0	CONTACT-SCHEIBE	A8 -8,2X18X1,4	CONTACT WASHER	RONDELLE CONTACT	2	
3	00 0202 888 0	ROHR	12X1, 5X100000-ROL LE	TUBE	TUBE	1	
4	00 0234 854 0	LUFTSCHLAUCH	ROLLE 8X1X20MAIR	HOSE	TUYAU A AIR	3	
5	00 0151 613 0	EINSCHRAUBSTUTZEN	08X1-M16X1,5	SCREW-IN FITTING	RACCORD À VISSER	2	
6	00 0150 871 0	LOESEVENTIL	4XM16X1, 5/3XM22X1,5	RELEASE VALVE	VELVE DESSERAGE	1	
7	00 0151 612 0	EINSCHRAUBSTUTZEN	08X1-M22X1,5	SCREW-IN FITTING	RACCORD À VISSER	1	
8	00 0233 259 0	SECHSKANTSCHRAUBE	M08X20-MKL	HEXAGON HEAD BOLT	VIS SIX PANS	2	
9	00 0214 388 0	EINST W-EINSCHRAUBSTUTZEN	SWSDEC-L12X M16X1,5 TYPE	ELBOW-TYPE SCREW-IN UNION ADJUSTABLE	MANCHON VISSÉ À COUDE RÉGLABLE	4	
10	00 0236 449 0	FLACHRUNDSCHRAUBE	M 8X 45	COACH BOLT	VIS A TETE BOMBEE	1	
11	00 0683 659 0	GUMMILAGER	15/15	RUBBER BEARING	PALIER EN CAOUTCH	1	
12	00 0672 209 0	BEFESTIG.SCHELLE	BSS 2X22X25X3	ATTACHING CLAMP	COLLIER-FIXATION	1	
13	00 0238 132 0	SICHERUNGSMUTTER	M8	LOCK NUT	ÉCROU INDESSERRABLE	1	
14	00 0139 831 0	ROHR	15X1,5X3000	TUBE	TUBE	1	
15	00 0216 437 0	STECKER	L12-M18X1,5	PLUG	FICHE	3	
16	00 0249 835 0	EINST.-W-STUTZEN	SWOE-L12	ELBOW UNION	RACCORD ANGULAIRE	2	
17	00 0233 039 0	STECKVERSCHR. SCH	BHSLNC-L15-L1 2-M18X1,5	SNAP-ON COUPLER	RACCORD ENFICH.	1	
18	00 0214 855 0	VERBINDUNGSSTUTZEN	12-M18X1,5	CONNECTOR	RACCORD	1	
19	00 0237 871 0	KABELBINDER	4,8X188X1,3	CABLE TIE	SERRE-CÂBLE	4	
20	00 0217 669 0	STECKVERBINDER	SWE 8XM16X1,5 TYP H	CONNECTOR	CONNEXION ENFICH.	1	
21	00 0151 618 0	PRUEFANSCHLUSS	08X1-M16X1,5	CONNECTION	RACCORD	1	
22	00 0214 310 0	W-VERSCHRAUBUNG	12 M18X1,5	SCREWING	RACCORD FILETE	1	

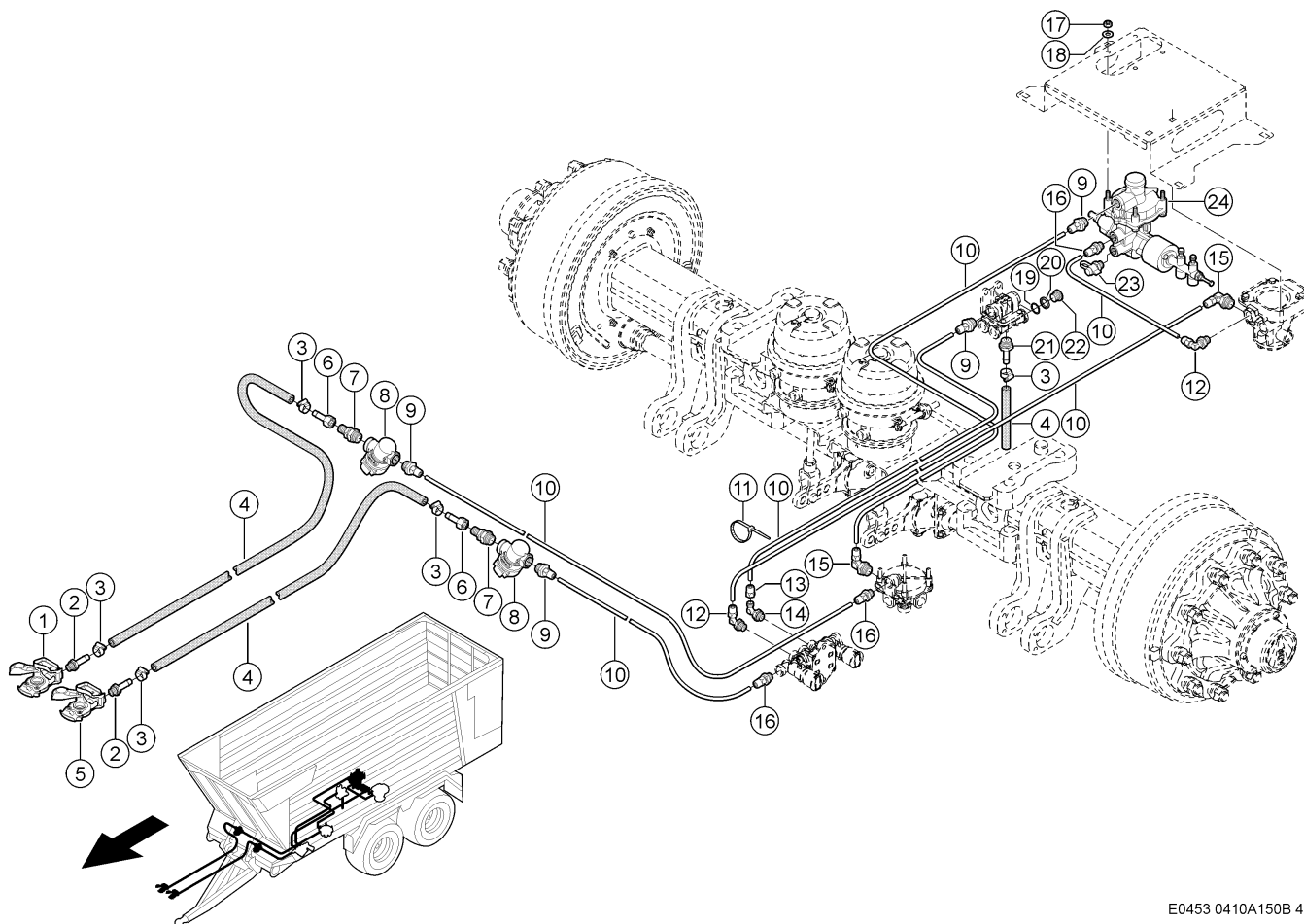
150 DRUCKLUFTBREMSANLAGE 1)
150 COMPRESSED-AIR BRAKE SYSTEM 1)
150 SYSTÈME DE FREIN À AIR COMPRIMÉ 1)

Pos	Teilenummer	Bezeichnung	Abmessung	Description	Désignation	Menge	Bedingung
23	00 0597 315 0	EINSCHRAUBSTUTZEN	12 M22X1,5	SCREW-IN FITTING	RACCORD À VISSER	1	
24	00 0090 700 0	VERSCHLUSSSCHRAUBE	C-M22X1,5-TYPE	SCREW PLUG	VIS DE FERMETURE	1	
25	00 0151 615 0	WINKELSTUTZEN	08X1/15X1, 5-M22X1,5	ANGLE UNION	RACCORD ANGULAIRE	1	

1) Ausrüstung

LW_N12_0120

Druckluftbremsanlage für hydraulisches Fahrwerk



E0453 0410A150B 4

**150 DRUCKLUFTBREMSANLAGE 1)
150 COMPRESSED-AIR BRAKE SYSTEM 1)
150 SYSTÈME DE FREIN À AIR COMPRIMÉ 1)**

Pos	Teilenummer	Bezeichnung	Abmessung	Description	Désignation	Menge	Bedingung
1	00 1326 489 0	KUPPLUNGSKOPF	GELB M16X1,5	COUPLING HEAD	RACCORD DE ACCOUP	1	
2	00 0233 023 0	SCHLAUCHSTUTZEN	B11-M16X1,5	HOSE SUPPORT	RACCORD	1	
3	00 0233 015 0	SCHLAUSCHELLE	B1-18X12	HOSE CLAMP	COLLIER SERRAGE	2	
4	00 0233 019 0	BREMSSCHLAUCH	D 11X3,5X 20M	BRAKE HOSE	TUYAUX DE FREIN	1	
5	00 1326 488 0	KUPPLUNGSKOPF	ROT M16X1,5	COUPLING HEAD	RACCORD DE ACCOUP	1	
6	00 0219 995 0	SCHLAUCHSTUTZEN	12-M18X1,5-SCHLAUCHIN -Ø	HOSE SUPPORT	RACCORD	1	
7	00 0597 314 0	G-EINSCHRAUBSTUTZEN	BHSLN-L12XM2 2X1,5-TYPE H	STRAIGHT MALE CONNECTOR	RACCORD VISSE G	2	
8	00 0969 640 0	FILTER	M22X1,5	FILTER	FILTRE	2	
9	00 0151 612 0	EINSCHRAUBSTUTZEN	08X1-M22X1,5	SCREW-IN FITTING	RACCORD À VISSER	4	
10	00 0234 854 0	LUFTSCHLAUCH	ROLLE 8X1X20MAIR	HOSE	TUYAU A AIR	6	
11	00 0237 871 0	KABELBINDER	4,8X188X1,3	CABLE TIE	SERRE-CÂBLE	6	
12	00 0217 669 0	STECKVERBINDER	SWE 8XM16X1,5 TYP H	CONNECTOR	CONNEXION ENFICH.	2	
13	00 0217 668 0	STECKER	L8-M14X1,5	PLUG	FICHE	1	
14	00 0234 848 0	WINKELSTUTZEN	SWSDE-L8XM1 6X1,5 TYPE H	ANGLE UNION	RACCORD ANGULAIRE	1	
15	00 0217 672 0	STECKVERBINDER	SWE 8XM22X1,5 TYP H	CONNECTOR	CONNEXION ENFICH.	2	
16	00 0151 613 0	EINSCHRAUBSTUTZEN	08X1-M16X1,5	SCREW-IN FITTING	RACCORD À VISSER	3	
17	00 0236 170 0	SECHSKANTMUTTER	M8	HEXAGONAL NUT	ECROU SIX PANS	4	
18	00 0239 387 0	CONTACT-SCHEIBE	A8 -8,2X18X1,4	CONTACT WASHER	RONDELLE CONTACT	4	
19	00 0180 098 0	O-RING	15X2-N	O-RING	JOINT TORIQUE	2	
20	00 0214 323 0	DRUCKRING	FUER M16X1,5 (DR16)	THRUST COLLAR	BAGUE DE PRESSION	2	
21	00 1326 486 0	ANSCHLUSS	M22X1.5-DN11	CONNECTION	CONNEXION	1	

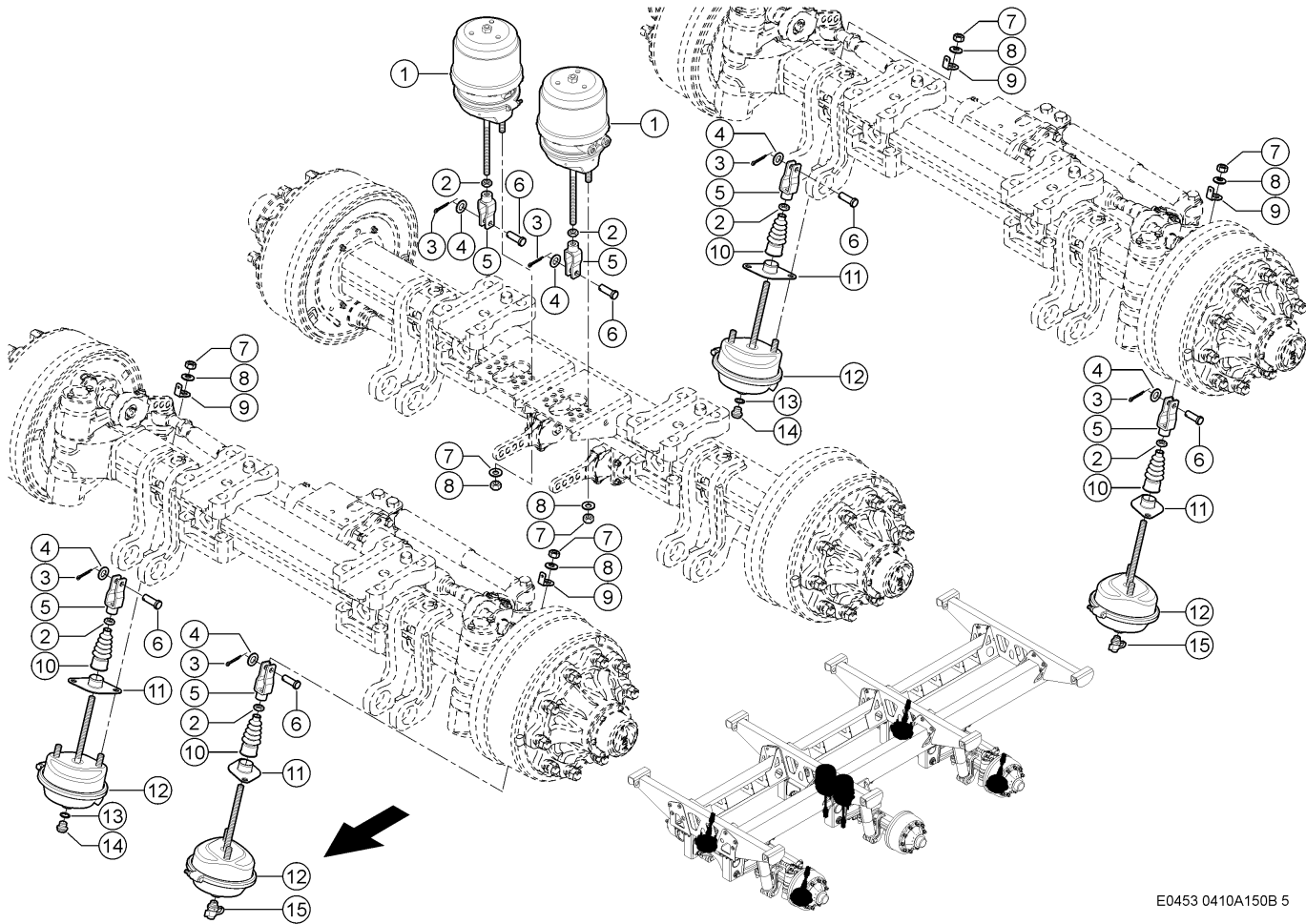
150 DRUCKLUFTBREMSANLAGE 1)
150 COMPRESSED-AIR BRAKE SYSTEM 1)
150 SYSTÈME DE FREIN À AIR COMPRIMÉ 1)

Pos	Teilenummer	Bezeichnung	Abmessung	Description	Désignation	Menge	Bedingung
22	00 0244 351 0	VERSCHLUSSSCHRAUBE	M16X1,5	SCREW PLUG	VIS DE FERMETURE	2	
23	00 0215 509 1	PRUEFANSCHLUSS	M16X1,5-TYPE	CONNECTION	RACCORD	1	
24	00 0151 309 0	BREMSKRAFTREGLER	B-(M16X1,5- 1XM22X1, 5/2XM16X1,5	BRAKE EFF.CONTR.	CORR. FREINAGE	1	

1) Ausrüstung

LW_N12_0120

Druckluftbremsanlage für hydraulisches Fahrwerk



E0453 0410A150B 5

150 DRUCKLUFTBREMSANLAGE 1)
150 COMPRESSED-AIR BRAKE SYSTEM 1)
150 SYSTÈME DE FREIN À AIR COMPRIMÉ 1)

Pos	Teilenummer	Bezeichnung	Abmessung	Description	Désignation	Menge	Bedingung
1	00 0151 313 0	MEMBRANZYLINDER	TYP 24/30	DIAPHRAGM CYLIND.	CYL. A DIAPHRAGME	2	2)
2	00 0233 324 0	SECHSKANTMUTTER	M16X1,5	HEXAGONAL NUT	ECROU SIX PANS	6	
3	00 0235 084 0	SPLINT	3,2X 28	SPLIT PIN	GOUPILLE FENDUE	6	
4	00 0234 262 0	SCHEIBE	15X23X1,5	WASHER	RONDELLE	6	
5	00 0139 695 0	GABEL		FORK	FOURCHETTE	6	
6	00 0139 708 0	BOLZEN	14X40	PIN	BOULON	6	
7	00 0237 519 0	SECHSKANTMUTTER	M16X1,5	HEXAGONAL NUT	ECROU SIX PANS	4	
8	00 0239 391 0	CONTACT-SCHEIBE	A16 -16,4X32X2,8	CONTACT WASHER	RONDELLE CONTACT	4	
9	00 1399 658 0	HALTER		SUPPORT	SUPPORT	4	
10	00 2714 676 0	FALTENBALG	D12/36 X110	BELLOWS	ACCORDEON	4	3)
10	00 0465 610 0	FALTENBALG	40X16X25-85D A51	BELLOWS	ACCORDEON	4	4)
11	00 0151 893 0	HALTER	FUER	SUPPORT	SUPPORT	4	3)
11	00 0151 599 0	HALTER	FALTENBALG FUEER	SUPPORT	SUPPORT	4	4)
12	00 0939 854 1	MEMBRANZYLINDER	TYP 24 - 120 351 101 HAL	DIAPHRAGM CYLIND.	CYL. A DIAPHRAGME	4	2)
13	00 0238 183 0	DICHTRING	A16 X20	SEALING RING	BAGUE D'ÉTANCHÉITÉ	2	
14	00 0244 861 0	VERSCHLUSSSCHRAUBE	A-M16X1,5	SCREW PLUG	VIS DE FERMETURE	2	
15	00 0215 509 1	PRUEFANSCHLUSS	M16X1,5-TYPE B-(M16X1,5-	CONNECTION	RACCORD	2	

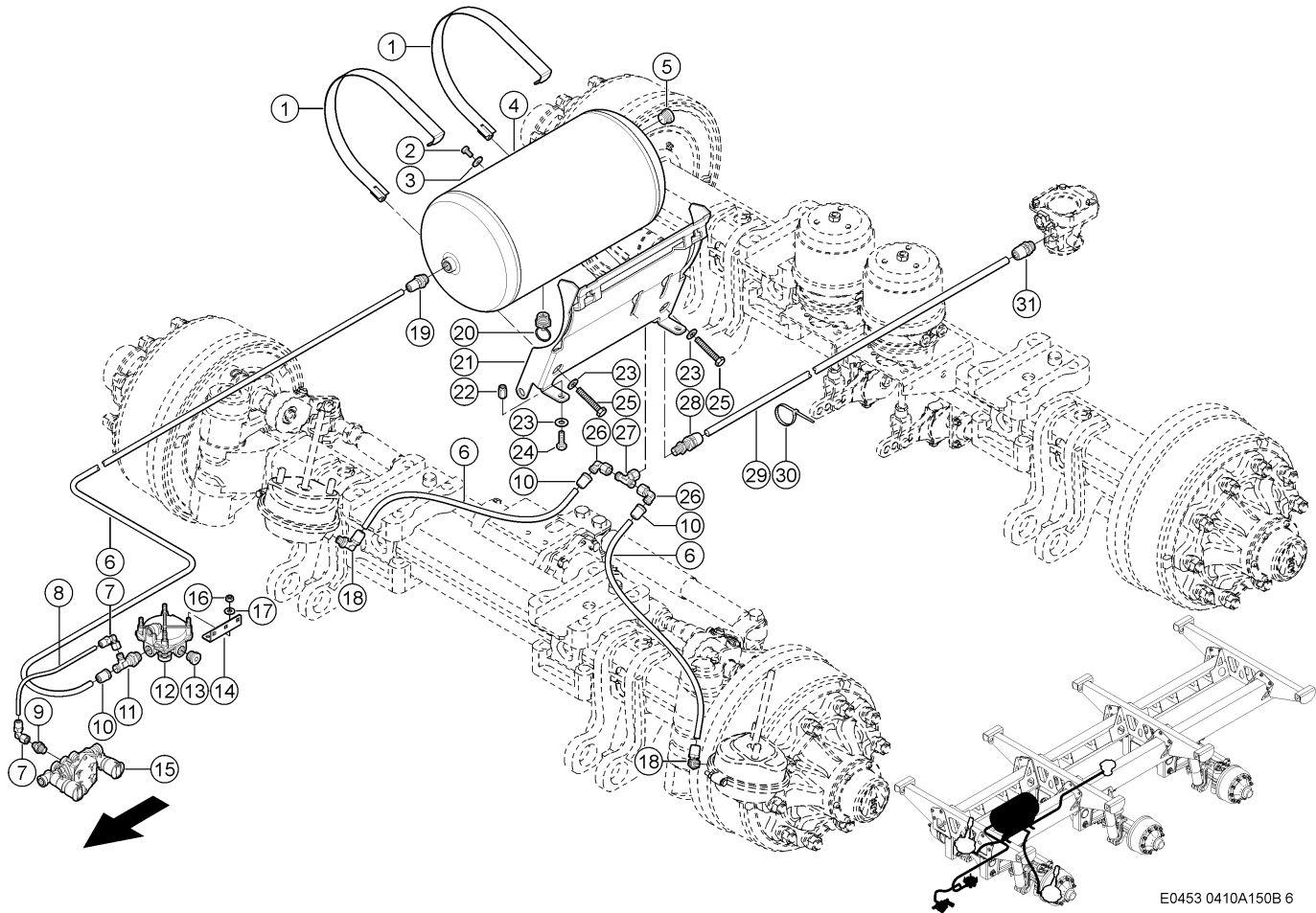
1) Ausrüstung

LW_N12_0120

Druckluftbremsanlage für hydraulisches Fahrwerk

150 DRUCKLUFTBREMSANLAGE 1)
150 COMPRESSED-AIR BRAKE SYSTEM 1)
150 SYSTÈME DE FREIN À AIR COMPRIMÉ 1)

2) Ausrüstung	LW_N14_0040 LW_N14_0050	Bremszylinder für Druckluftbremsanlage, Tridemachse 27 t Bremszylinder für Druckluftbremsanlage, Tridemachse 30 t
3) Maschinenummer		+ ab 99501311
4) Maschinenummer		+ bis 99501310



E0453 0410A150B 6

150 DRUCKLUFTBREMSANLAGE 1)
150 COMPRESSED-AIR BRAKE SYSTEM 1)
150 SYSTÈME DE FREIN À AIR COMPRIMÉ 1)

Pos	Teilenummer	Bezeichnung	Abmessung	Description	Désignation	Menge	Bedingung
1	00 0151 600 0	SPANNBAND	D 276 (SPECIAL PART)	TIGHTENING STRAP	BANDE SERRAGE	2	
2	00 0236 200 0	SECHSKANTSCHRAUBE	M8X20	HEXAGON HEAD BOLT	VIS SIX PANS	1	
3	00 0239 393 1	CONTACT-SCHEIBE	B8 -8,2X22X1,9	CONTACT WASHER	RONDELLE CONTACT	1	
4	00 0151 314 0	DRUCKL.BEHALTER	30L 14,5 BAR	TANK	RESERVOIR	1	
5	00 0090 700 0	VERSCHLUSSSCHRAUBE	4XM22X1,5 2	C-M22X1,5-TYPE SCREW PLUG	VIS DE FERMETURE	1	
6	00 0202 888 0	ROHR	12X1,5X100000-ROLLE	TUBE	TUBE	1	
7	00 0151 617 0	WINKELSTUTZEN	08X1-M14X1,5	ANGLE UNION	RACCORD ANGULAIRE	2	
8	00 0234 854 0	LUFTSCHLAUCH	ROLLE 8X1X20	AIR HOSE	TUYAU A AIR	1	
9	00 0471 829 0	G-EINSCHRAUBSTUTZEN	SDS-L8-M16X1,5-TYPE G	STRAIGHT MALE CONNECTOR	RACCORD VISSE G	1	
10	00 0216 437 0	STECKER	L12-M18X1,5	PLUG	FICHE	1	
11	00 0234 849 0	WINKELSTUTZEN	SWSVRT-L12-L 8XM22X1,5 TY	ANGLE UNION	RACCORD ANGULAIRE	1	
12	00 0151 124 0	RELAISVENTIL	1XM16X1,5/3XM22X1,5	RELAY VALVE	SOUPAPE RELAIS	1	
13	00 0090 700 0	VERSCHLUSSSCHRAUBE	C-M22X1,5-TYPE SCREW PLUG		VIS DE FERMETURE	1	
14	00 1392 176 0	HALTER	RELAISVENTIL	SUPPORT	SUPPORT	1	
15	00 0150 866 0	LOESEVENTIL	M16X1,5	RELEASE VALVE	VELVE DESSERAGE	1	
16	00 0236 170 0	SECHSKANTMUTTER	M8	HEXAGONAL NUT	ECROU SIX PANS	2	
17	00 0239 387 0	CONTACT-SCHEIBE	A8 -8,2X18X1,4	CONTACT WASHER	RONDELLE CONTACT	2	
18	00 0214 388 0	EINSTW-EINSCHRAUBSTUTZEN	SWSDEC-L12X M16X1,5 TYPE	ELBOW-TYPE SCREW-IN UNION ADJUSTABLE	MANCHON VISSÉ À COUDE RÉGLABLE	4	

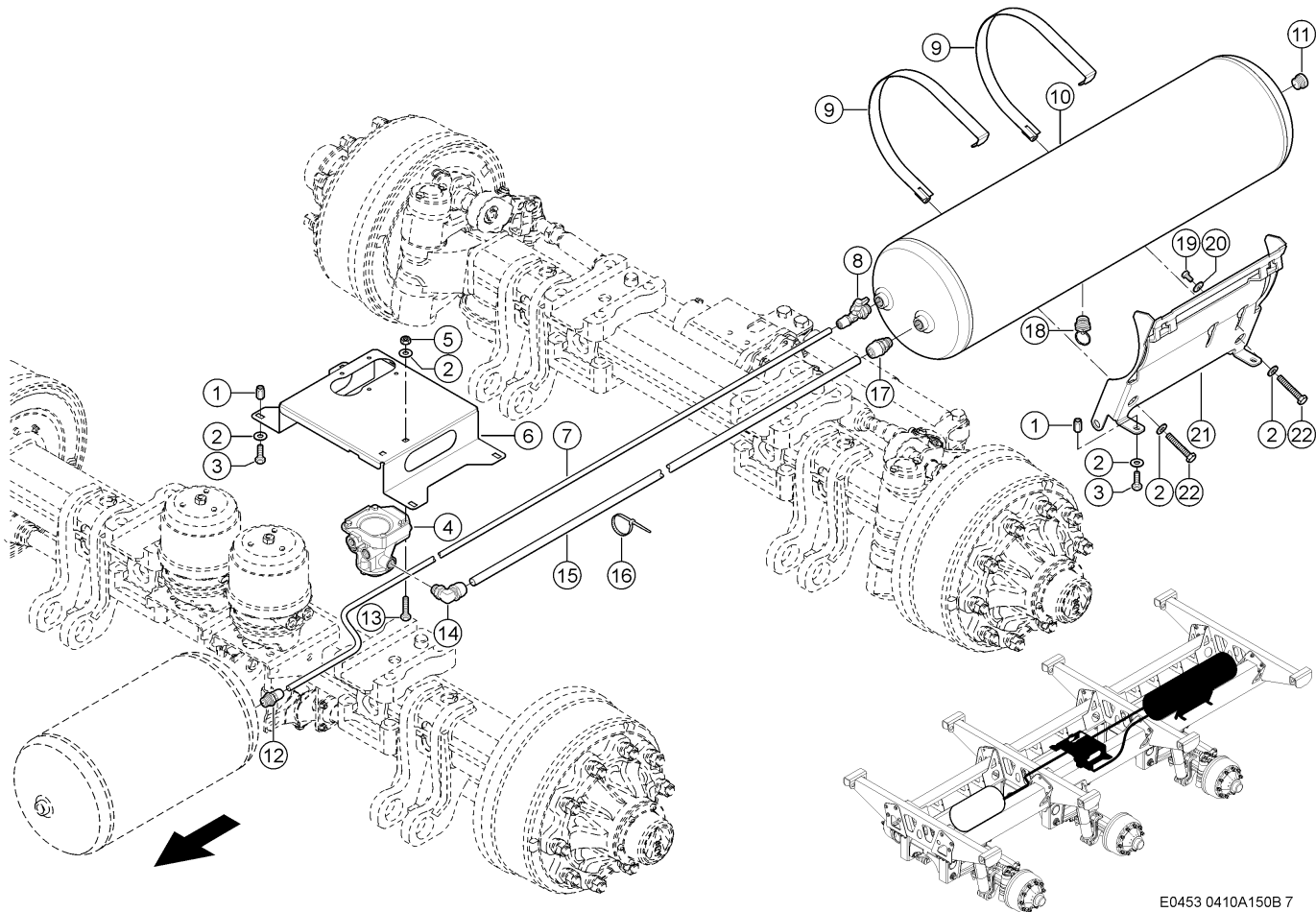
150 DRUCKLUFTBREMSANLAGE 1)
150 COMPRESSED-AIR BRAKE SYSTEM 1)
150 SYSTÈME DE FREIN À AIR COMPRIMÉ 1)

Pos	Teilenummer	Bezeichnung	Abmessung	Description	Désignation	Menge	Bedingung
19	00 0214 402 0	GER.VERSCHRAUBUNG	SDS 12XM22X1,	SCREWING	RACCORD	2	
			5-TYPE H				
20	00 0233 016 0	ABLASSVENTIL	MECH. M22X1,5	DRAIN VALVE	SOUPAPE DE VIDANG	1	
			MIT DRUCK				
21	00 1392 190 1	HALTER	DRUCKLUFTBE	SUPPORT	SUPPORT	1	
			HAEALTER				
22	00 0216 359 0	STIFTGEHAEUSE	1 POLIG	PIN HOUSING	GOUPILLE CARTER	2	
23	00 0239 388 0	CONTACT-SCHEIBE	A 10 -10,	CONTACT WASHER	RONDELLE CONTACT	2	
			2X22X1,6				
24	00 0233 396 0	SECHSKANTSCHRAUBE	M10X30-MKL	HEXAGON HEAD BOLT	VIS SIX PANS	2	
25	00 0235 221 1	SECHSKANTSCHRAUBE	M10X60	HEXAGON HEAD BOLT	VIS SIX PANS	2	
26	00 0249 835 0	EINST.-W-STUTZEN	SWOE-L12	ELBOW UNION	RACCORD ANGULAIRE	4	
27	00 0214 855 0	VERBINDUNGSSTUTZEN	12-M18X1,5	CONNECTOR	RACCORD	2	
28	00 0233 039 0	STECKVERSCHR. SCH	BHSLNC-L15-L1	SNAP-ON COUPLER	RACCORD ENFICH.	2	
			2-M18X1,5				
29	00 0139 831 0	ROHR	15X1,5X3000	TUBE	TUBE	1	
30	00 0237 871 0	KABELBINDER	4,8X188X1,3	CABLE TIE	SERRE-CÂBLE	8	
31	00 2403 456 0	GER.VERSCHRAUBUNG	15-M22X1,5	SCREWING	RACCORD	1	

1) Ausrüstung

LW_N12_0120

Druckluftbremsanlage für hydraulisches Fahrwerk



E0453 0410A150B 7

150 DRUCKLUFTBREMSANLAGE 1)
150 COMPRESSED-AIR BRAKE SYSTEM 1)
150 SYSTÈME DE FREIN À AIR COMPRIMÉ 1)

Pos	Teilenummer	Bezeichnung	Abmessung	Description	Désignation	Menge	Bedingung
1	00 0216 359 0	STIFTGEHÄUSE	1 POLIG	PIN HOUSING	GOUPILLE CARTER	6	
2	00 0239 388 0	CONTACT-SCHEIBE	A 10 -10, 2X22X1,6	CONTACT WASHER	RONDELLE CONTACT	6	
3	00 0233 396 0	SECHSKANTSCHRAUBE	M10X30-MKL	HEXAGON HEAD BOLT	VIS SIX PANS	6	
4	00 0151 307 0	BREMSVENTIL	1XM16X1, 5/5XM22X1,5	BRAKE VALVE	SOUPAPE DE FREIN	1	
5	00 0236 171 0	SECHSKANTMUTTER	M10	HEXAGONAL NUT	ECROU SIX PANS	2	
6	00 1325 956 2	HALTER		SUPPORT	SUPPORT	1	
7	00 0202 888 0	ROHR	12X1, 5X100000-ROL LE	TUBE	TUBE	1	
8	00 0151 616 0	PRUEFANSCHLUSS	12X1,5-M22X1,5	CONNECTION	RACCORD	1	
9	00 0151 600 0	SPANNBAND	D 276 (SPECIAL TIGHTENING STRAP PART)		BANDE SERRAGE	2	
10	00 0151 308 0	DRUCKL.BEHÄLTER	60L 14,5 BAR	TANK	RESERVOIR	1	
11	00 0090 700 0	VERSCHLUSSSCHRAUBE	4XM22X1,5 2 C-M22X1,5-TYPE H	SCREW PLUG	VIS DE FERMETURE	1	
12	00 0214 402 0	GER.VERSCHRAUBUNG	SDS 12XM22X1, 5-TYPE H	SCREWING	RACCORD	1	
13	00 0237 456 0	SECHSKANTSCHRAUBE	M10X45	HEXAGON HEAD BOLT	VIS SIX PANS	2	
14	00 0151 614 0	WINKELSTUTZEN	18X2-M22X1,5	ANGLE UNION	RACCORD ANGULAIRE	1	
15	00 0234 855 0	ROHR	ROLLE 18X2 X 20M	TUBE	TUBE	1	
16	00 0237 871 0	KABELBINDER	4,8X188X1,3	CABLE TIE	SERRE-CÂBLE	6	
17	00 1499 358 0	VERBINDUNGSSTUTZEN	M22X1,5-18X2	CONNECTOR	RACCORD	1	
18	00 0233 016 0	ABLASSVENTIL	MECH. M22X1,5 MIT DRUCK	DRAIN VALVE	SOUPAPE DE VIDANG	1	
19	00 0236 200 0	SECHSKANTSCHRAUBE	M8X20	HEXAGON HEAD BOLT	VIS SIX PANS	1	

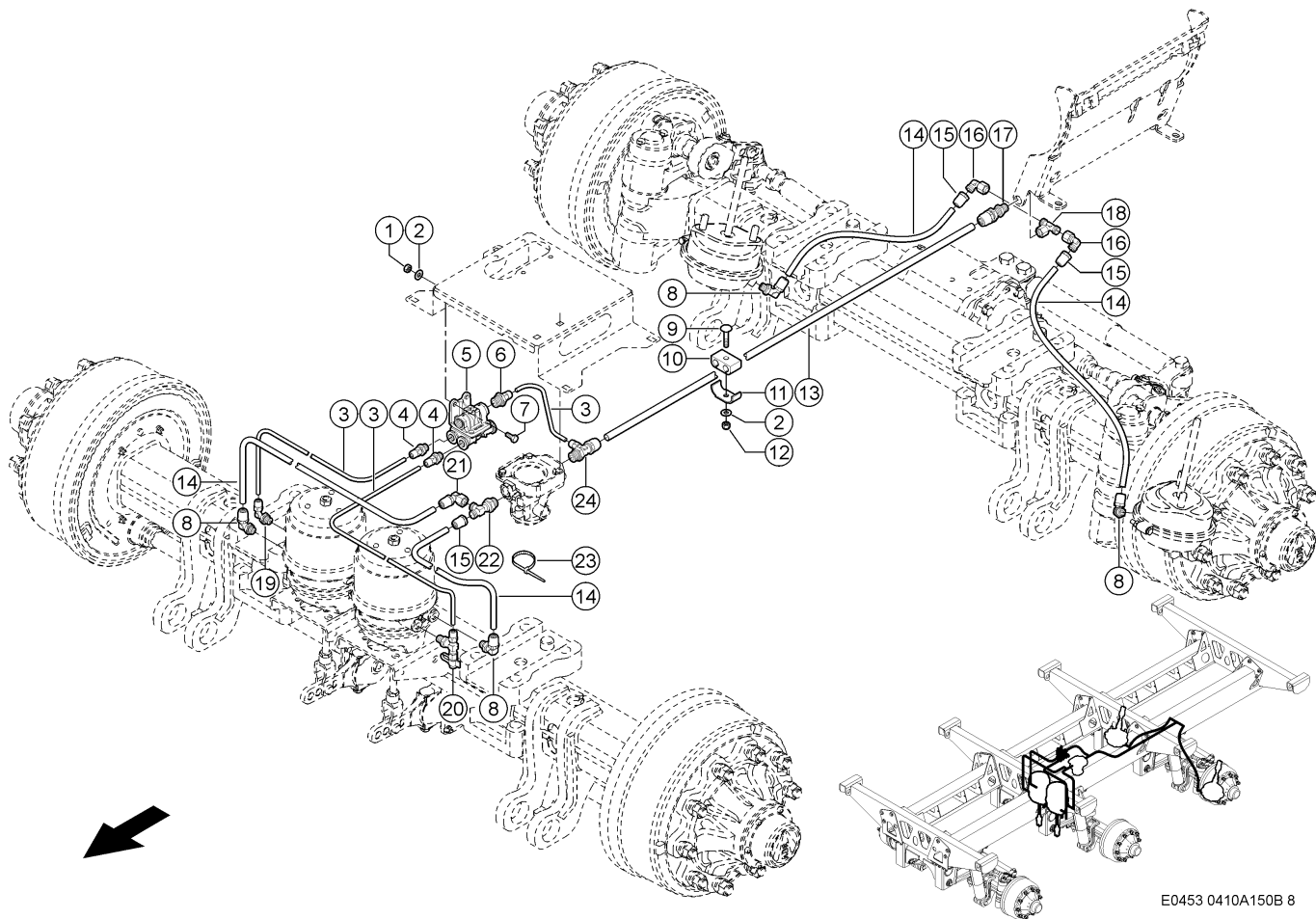
150 DRUCKLUFTBREMSANLAGE 1)
150 COMPRESSED-AIR BRAKE SYSTEM 1)
150 SYSTÈME DE FREIN À AIR COMPRIMÉ 1)

Pos	Teilenummer	Bezeichnung	Abmessung	Description	Désignation	Menge	Bedingung
20	00 0239 393 1	CONTACT-SCHEIBE	B8 -8,2X22X1,9	CONTACT WASHER	RONDELLE CONTACT	1	
21	00 1392 190 1	HALTER	DRUCKLUFTBE HAELTER	SUPPORT	SUPPORT	1	
22	00 0235 221 1	SECHSKANTSCHRAUBE	M10X60	HEXAGON HEAD BOLT	VIS SIX PANS	2	

1) Ausrüstung

LW_N12_0120

Druckluftbremsanlage für hydraulisches Fahrwerk



E0453 0410A150B 8

150 DRUCKLUFTBREMSANLAGE 1)
150 COMPRESSED-AIR BRAKE SYSTEM 1)
150 SYSTÈME DE FREIN À AIR COMPRIMÉ 1)

Pos	Teilenummer	Bezeichnung	Abmessung	Description	Désignation	Menge	Bedingung
1	00 0236 170 0	SECHSKANTMUTTER	M8	HEXAGONAL NUT	ECROU SIX PANS	2	
2	00 0239 387 0	CONTACT-SCHEIBE	A8 -8,2X18X1,4	CONTACT WASHER	RONDELLE CONTACT	3	
3	00 0234 854 0	LUFTSCHLAUCH	ROLLE 8X1X20MAIR	HOSE	TUYAU A AIR	3	
4	00 0151 613 0	EINSCHRAUBSTUTZEN	08X1-M16X1,5	SCREW-IN FITTING	RACCORD À VISSER	2	
5	00 0150 871 0	LOESEVENTIL	4XM16X1, 5/3XM22X1,5	RELEASE VALVE	VELVE DESSERAGE	1	
6	00 0151 612 0	EINSCHRAUBSTUTZEN	08X1-M22X1,5	SCREW-IN FITTING	RACCORD À VISSER	1	
7	00 0233 259 0	SECHSKANTSCHRAUBE	M08X20-MKL	HEXAGON HEAD BOLT	VIS SIX PANS	2	
8	00 0214 388 0	EINST W-EINSCHRAUBSTUTZEN	SWSDEC-L12X M16X1,5 TYPE	ELBOW-TYPE SCREW-IN UNION ADJUSTABLE	MANCHON VISSÉ À COUDE RÉGLABLE	4	
9	00 0236 449 0	FLACHRUNDSCHRAUBE	M 8X 45	COACH BOLT	VIS A TETE BOMBEE	1	
10	00 0683 659 0	GUMMILAGER	15/15	RUBBER BEARING	PALIER EN CAOUTCH	1	
11	00 0672 209 0	BEFESTIG.SCHELLE	BSS 2X22X25X3	ATTACHING CLAMP	COLLIER-FIXATION	1	
12	00 0238 132 0	SICHERUNGSMUTTER	M8	LOCK NUT	ÉCROU INDESSERRABLE	1	
13	00 0139 831 0	ROHR	15X1,5X3000	TUBE	TUBE	1	
14	00 0202 888 0	ROHR	12X1, 5X100000-ROL LE	TUBE	TUBE	2	
15	00 0216 437 0	STECKER	L12-M18X1,5	PLUG	FICHE	3	
16	00 0249 835 0	EINST.-W-STUTZEN	SWOE-L12	ELBOW UNION	RACCORD ANGULAIRE	2	
17	00 0233 039 0	STECKVERSCHR. SCH	BHSLNC-L15-L1 2-M18X1,5	SNAP-ON COUPLER	RACCORD ENFICH.	1	
18	00 0214 855 0	VERBINDUNGSSTUTZEN	12-M18X1,5	CONNECTOR	RACCORD	1	
19	00 0217 669 0	STECKVERBINDER	SWE 8XM16X1,5 TYP H	CONNECTOR	CONNEXION ENFICH.	1	
20	00 0151 618 0	PRUEFANSCHLUSS	08X1-M16X1,5	CONNECTION	RACCORD	1	
21	00 0214 310 0	W-VERSCHRAUBUNG	12 M18X1,5	SCREWING	RACCORD FILETE	1	
22	00 0597 315 0	EINSCHRAUBSTUTZEN	12 M22X1,5	SCREW-IN FITTING	RACCORD À VISSER	1	

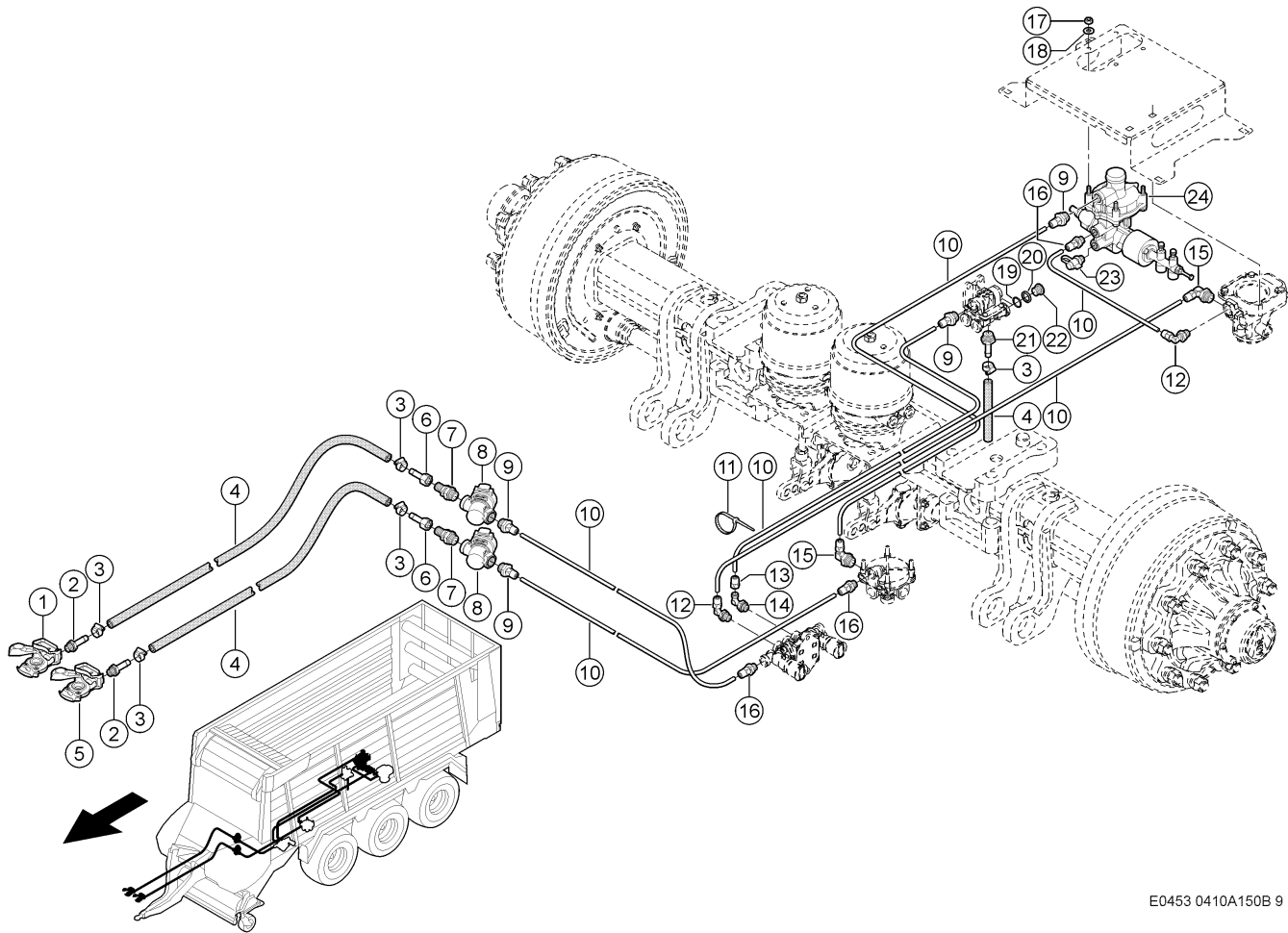
150 DRUCKLUFTBREMSANLAGE 1)
150 COMPRESSED-AIR BRAKE SYSTEM 1)
150 SYSTÈME DE FREIN À AIR COMPRIMÉ 1)

Pos	Teilenummer	Bezeichnung	Abmessung	Description	Désignation	Menge	Bedingung
23	00 0237 871 0	KABELBINDER	4,8X188X1,3	CABLE TIE	SERRE-CÂBLE	6	
24	00 0151 615 0	WINKELSTUTZEN	08X1/15X1, 5-M22X1,5	ANGLE UNION	RACCORD ANGULAIRE	1	

1) Ausrüstung

LW_N12_0120

Druckluftbremsanlage für hydraulisches Fahrwerk



E0453 0410A150B 9

150 DRUCKLUFTBREMSANLAGE 1)
150 COMPRESSED-AIR BRAKE SYSTEM 1)
150 SYSTÈME DE FREIN À AIR COMPRIMÉ 1)

Pos	Teilenummer	Bezeichnung	Abmessung	Description	Désignation	Menge	Bedingung
1	00 1326 489 0	KUPPLUNGSKOPF	GELB M16X1,5	COUPLING HEAD	RACCORD DE ACCOUP	1	
2	00 0233 023 0	SCHLAUCHSTUTZEN	B11-M16X1,5	HOSE SUPPORT	RACCORD	2	
3	00 0233 015 0	SCHLAUSCHELLE	B1-18X12	HOSE CLAMP	COLLIER SERRAGE	4	
4	00 0233 019 0	BREMSSCHLAUCH	D 11X3,5X 20M	BRAKE HOSE	TUYAUX DE FREIN	2	
5	00 1326 488 0	KUPPLUNGSKOPF	ROT M16X1,5	COUPLING HEAD	RACCORD DE ACCOUP	1	
6	00 0219 995 0	SCHLAUCHSTUTZEN	12-M18X1,5-SCHLAUCHIN-Ø	HOSE SUPPORT	RACCORD	2	
7	00 0597 314 0	G-EINSCHRAUBSTUTZEN	BHSLN-L12XM2 2X1,5-TYPE H	STRAIGHT MALE CONNECTOR	RACCORD VISSE G	2	
8	00 0969 640 0	FILTER	M22X1,5	FILTER	FILTRE	2	
9	00 0151 612 0	EINSCHRAUBSTUTZEN	08X1-M22X1,5	SCREW-IN FITTING	RACCORD À VISSER	4	
10	00 0234 854 0	LUFTSCHLAUCH	ROLLE 8X1X20MAIR	HOSE	TUYAU A AIR	6	
11	00 0237 871 0	KABELBINDER	4,8X188X1,3	CABLE TIE	SERRE-CÂBLE	6	
12	00 0217 669 0	STECKVERBINDER	SWE 8XM16X1,5 TYP H	CONNECTOR	CONNEXION ENFICH.	2	
13	00 0217 668 0	STECKER	L8-M14X1,5	PLUG	FICHE	1	
14	00 0234 848 0	WINKELSTUTZEN	SWSDE-L8XM1 6X1,5 TYPE H	ANGLE UNION	RACCORD ANGULAIRE	1	
15	00 0217 672 0	STECKVERBINDER	SWE 8XM22X1,5 TYP H	CONNECTOR	CONNEXION ENFICH.	2	
16	00 0151 613 0	EINSCHRAUBSTUTZEN	08X1-M16X1,5	SCREW-IN FITTING	RACCORD À VISSER	3	
17	00 0236 170 0	SECHSKANTMUTTER	M8	HEXAGONAL NUT	ECROU SIX PANS	4	
18	00 0239 387 0	CONTACT-SCHEIBE	A8 -8,2X18X1,4	CONTACT WASHER	RONDELLE CONTACT	2	
19	00 0180 098 0	O-RING	15X2-N	O-RING	JOINT TORIQUE	2	
20	00 0214 323 0	DRUCKRING	FUER M16X1,5 (DR16)	THRUST COLLAR	BAGUE DE PRESSION	2	
21	00 1326 486 0	ANSCHLUSS	M22X1.5-DN11	CONNECTION	CONNEXION	1	

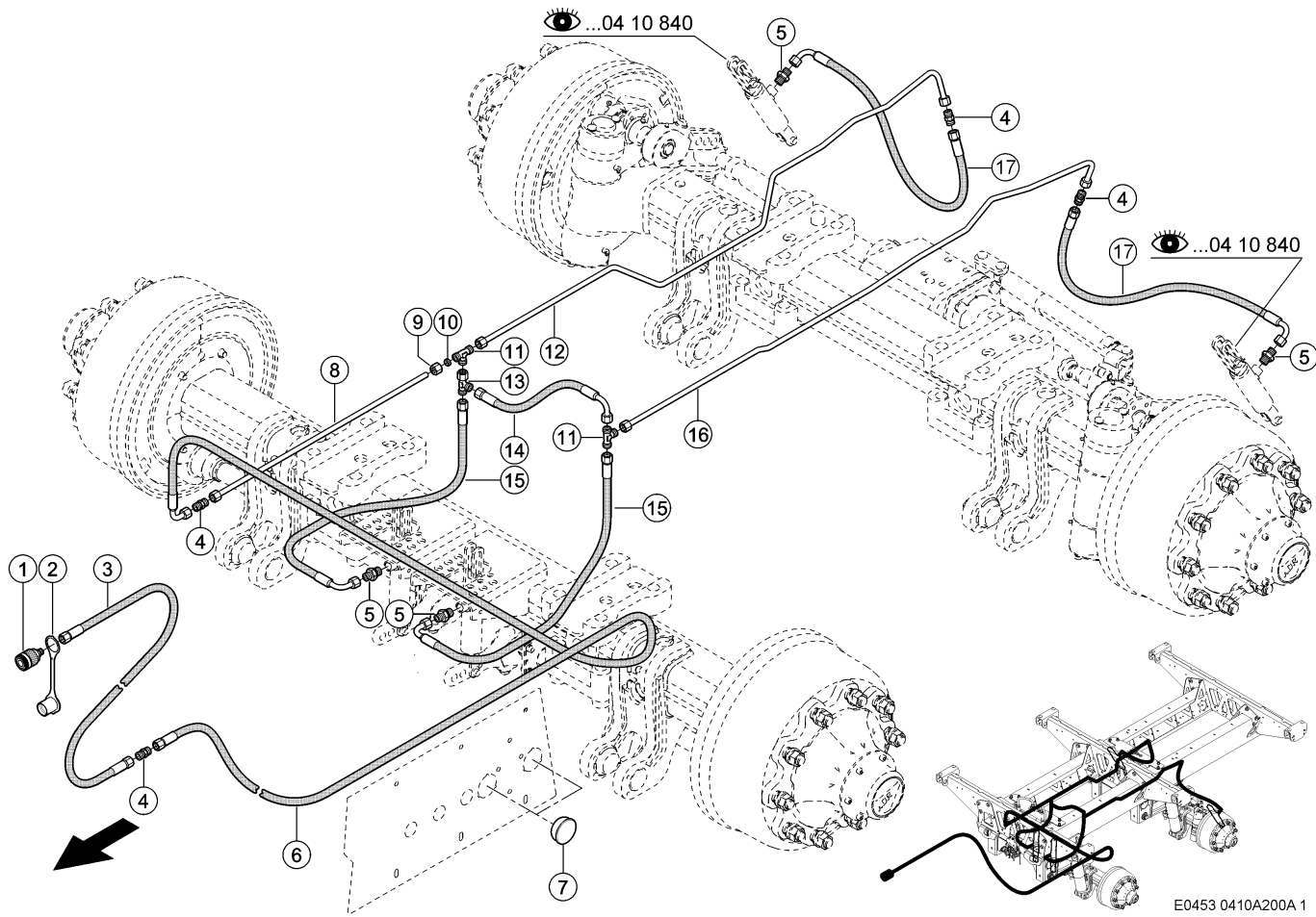
150 DRUCKLUFTBREMSANLAGE 1)
150 COMPRESSED-AIR BRAKE SYSTEM 1)
150 SYSTÈME DE FREIN À AIR COMPRIMÉ 1)

Pos	Teilenummer	Bezeichnung	Abmessung	Description	Désignation	Menge	Bedingung
22	00 0244 351 0	VERSCHLUSSSCHRAUBE	M16X1,5	SCREW PLUG	VIS DE FERMETURE	2	
23	00 0215 509 1	PRUEFANSCHLUSS	M16X1,5-TYPE	CONNECTION	RACCORD	1	
24	00 0151 309 0	BREMSKRAFTREGLER	B-(M16X1,5- 1XM22X1, 5/2XM16X1,5	BRAKE EFF.CONTR.	CORR. FREINAGE	1	

1) Ausrüstung

LW_N12_0120

Druckluftbremsanlage für hydraulisches Fahrwerk



E0453 0410A200A 1

200 HYDRAULISCHE BREMSE 1)
200 HYDRAULIC BRAKE 1)
200 FREIN HYDRAULIQUE 1)

Pos	Teilenummer	Bezeichnung	Abmessung	Description	Désignation	Menge	Bedingung
1	00 0817 082 0	KUPPLUNGSMUFFE	D L10 (M16X1,5)	QUICK RELEASE COUPLING	MANCHON-EMBRAYAGE	1	2)
2	00 0817 164 0	STAUBSTECKER	BG 1 ROT F. MUFFE	DUST PLUG	FICHE DE PRISE	1	2)
3	00 0960 008 0	SCHLAUCHLEITUNG		HOSE PIPE	TUYAU FLEX. HYDR.	1	2)
4	00 0238 707 0	VERBINDUNGSSTUTZEN	S-L10	CONNECTOR	RACCORD	4	2)
5	00 0238 784 0	G-EINSCHRAUBSTUTZEN	SDS-L10XG3/8A -TYPE B	STRAIGHT MALE CONNECTOR	RACCORD VISSE G	4	2)
6	00 0738 752 0	SCHLAUCHLEITUNG		HOSE PIPE	TUYAU FLEX. HYDR.	1	2)
7	00 0560 135 0	VERSCHLUSSTOPFEN	D51,5-F	PLUG	BOUCHON	2	2)
8	00 1391 063 0	ROHRLEITUNG KPL.		HYDR. PIPE CPL.	CONDUITE CPL.	1	2)
9	00 0215 481 0	PROFILRING	P-R10L/S	PROFILE RING	OLIVE	6	2)
10	00 0215 482 0	UEBERWURFMUTTER	A3 L10	UNION NUT	ECROU A CHAPEAU	6	2)
11	00 0238 795 0	T-STUTZEN	T-L10	TEE	RACCORD EN T	2	2)
12	00 1392 459 0	ROHRLEITUNG KPL.		HYDR. PIPE CPL.	CONDUITE CPL.	1	2)
13	00 0238 890 0	T-STUTZEN	SWORT-L10	TEE	RACCORD EN T	1	2)
14	00 0738 705 0	SCHLAUCHLEITUNG		HOSE PIPE	TUYAU FLEX. HYDR.	1	2)
15	00 0738 736 0	SCHLAUCHLEITUNG		HOSE PIPE	TUYAU FLEX. HYDR.	2	2)
16	00 1391 064 0	ROHRLEITUNG KPL.		HYDR. PIPE CPL.	CONDUITE CPL.	1	2)
17	00 1303 257 0	SCHLAUCHLEITUNG		HOSE PIPE	TUYAU FLEX. HYDR.	2	3)
17	00 0738 736 0	SCHLAUCHLEITUNG		HOSE PIPE	TUYAU FLEX. HYDR.	2	4)

1) Ausrüstung

LW_N12_0130

Hydraulische Bremsanlage für Tandemachse

2) Maschinenummer

+ bis 99501293

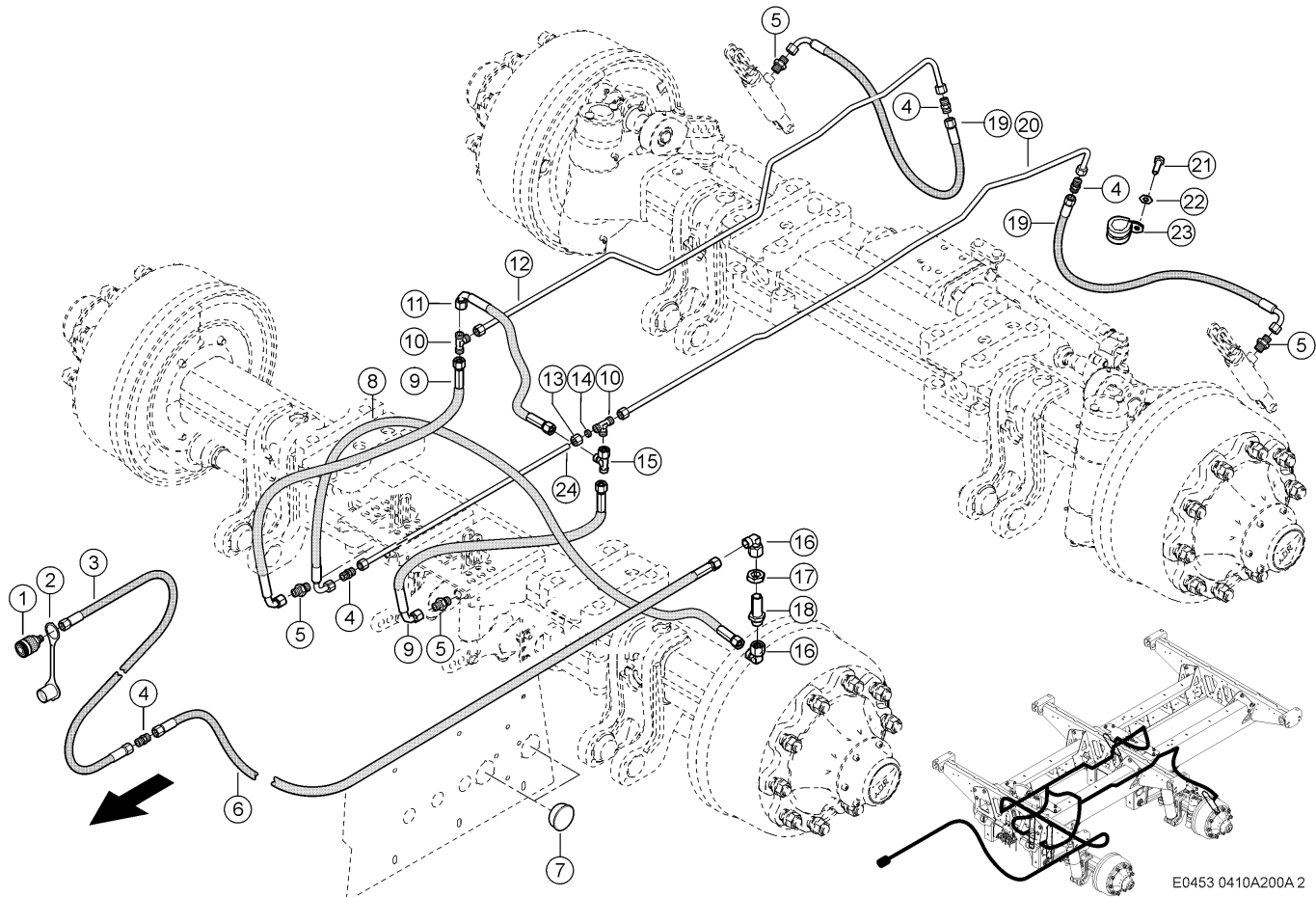
3) Maschinenummer

+ ab 99501201 bis 99501293

200 HYDRAULISCHE BREMSE 1)
200 HYDRAULIC BRAKE 1)
200 FREIN HYDRAULIQUE 1)

4) Maschinenummer

+ bis 99501200



E0453 0410A200A 2

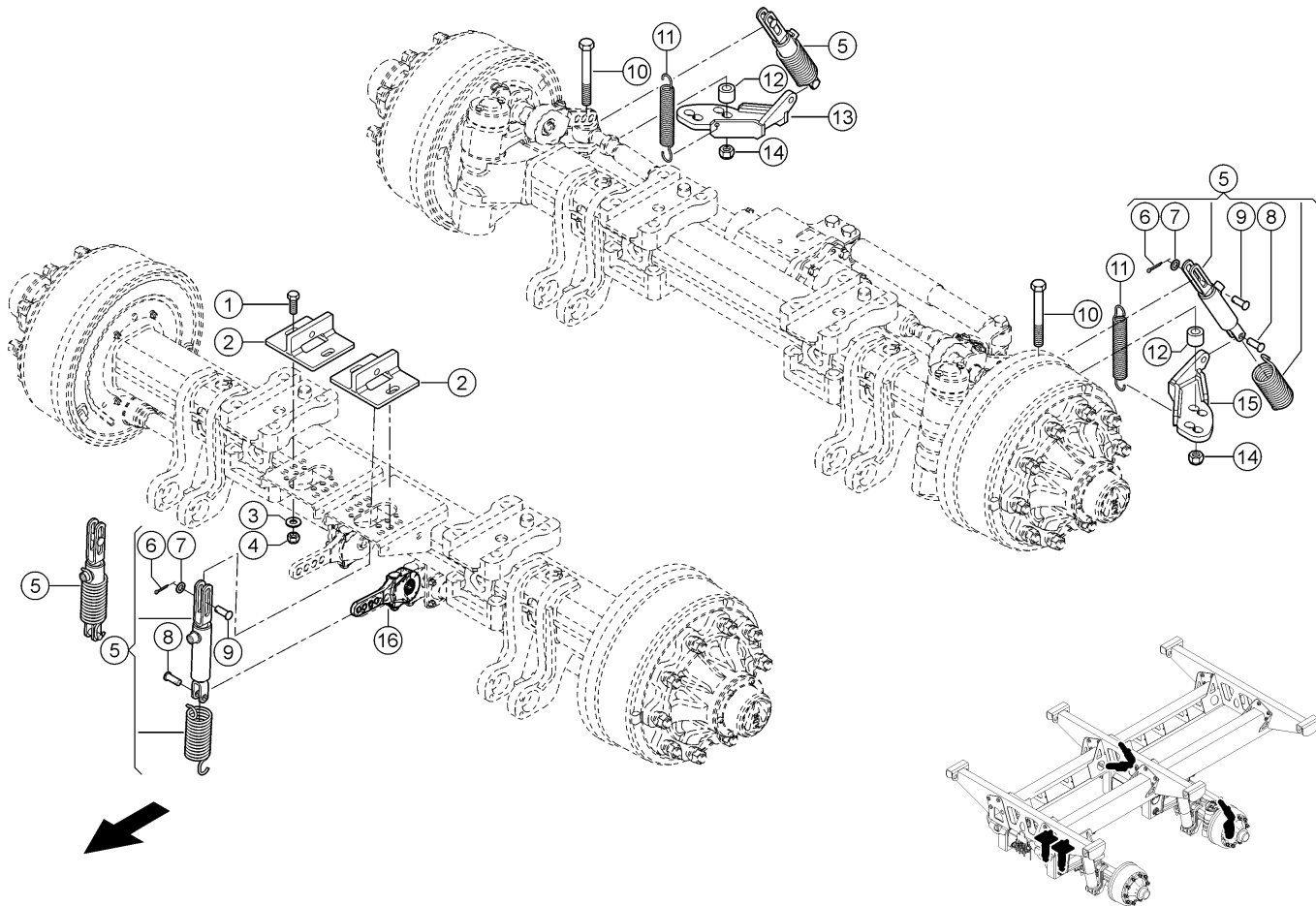
200 HYDRAULISCHE BREMSE 1)
200 HYDRAULIC BRAKE 1)
200 FREIN HYDRAULIQUE 1)

Pos	Teilenummer	Bezeichnung	Abmessung	Description	Désignation	Menge	Bedingung
1	00 0817 082 0	KUPPLUNGSMUFFE	D L10 (M16X1,5)	QUICK RELEASE COUPLING	MANCHON-EMBRAYAGE	1	2)
2	00 0817 164 0	STAUBSTECKER	BG 1 ROT F. MUFFE	DUST PLUG	FICHE DE PRISE	1	2)
3	00 1406 721 0	SCHLAUCHLEITUNG		HOSE PIPE	TUYAU FLEX. HYDR.	1	2)
4	00 0238 707 0	VERBINDUNGSSTUTZEN	S-L10	CONNECTOR	RACCORD	4	2)
5	00 0238 784 0	G-EINSCHRAUBSTUTZEN	SDS-L10XG3/8A -TYPE B	STRAIGHT MALE CONNECTOR	RACCORD VISSE G	4	2)
6	00 0812 987 1	SCHLAUCHLEITUNG		HOSE PIPE	TUYAU FLEX. HYDR.	1	3)
6	00 1302 297 0	SCHLAUCHLEITUNG		HOSE PIPE	TUYAU FLEX. HYDR.	1	4)
7	00 0241 913 0	LAMELLENSTOPFEN	D48-53,5 GPN320	LAMELLAR PLUG	BOUCHON LAMELLES	2	2)
8	00 0738 747 0	SCHLAUCHLEITUNG		HOSE PIPE	TUYAU FLEX. HYDR.	1	2)
9	00 0738 681 0	SCHLAUCHLEITUNG		HOSE PIPE	TUYAU FLEX. HYDR.	2	2)
10	00 0238 795 0	T-STUTZEN	T-L10	TEE	RACCORD EN T	2	2)
11	00 0738 705 0	SCHLAUCHLEITUNG		HOSE PIPE	TUYAU FLEX. HYDR.	1	2)
12	00 1392 459 0	ROHRLEITUNG KPL.		HYDR. PIPE CPL.	CONDUITE CPL.	1	2)
13	00 0215 481 0	PROFILRING	P-R10L/S	PROFILE RING	OLIVE	6	2)
14	00 0215 482 0	UEBERWURFMUTTER	A3 L10	UNION NUT	ECROU A CHAPEAU	6	2)
15	00 0238 890 0	T-STUTZEN	SWORT-L10	TEE	RACCORD EN T	1	2)
16	00 0238 693 0	EINST.-W-STUTZEN	SWOE-L10	ELBOW UNION	RACCORD ANGULAIRE	2	2)
17	00 0233 324 0	SECHSKANTMUTTER	M16X1,5	HEXAGONAL NUT	ECROU SIX PANS	1	2)
18	00 0239 082 0	SCHOTTSTUTZEN	BHS-L10	SUPPORT	SUPPORT	1	2)
19	00 1303 257 0	SCHLAUCHLEITUNG		HOSE PIPE	TUYAU FLEX. HYDR.	2	2)
20	00 1391 064 0	ROHRLEITUNG KPL.		HYDR. PIPE CPL.	CONDUITE CPL.	1	2)
21	00 0233 396 0	SECHSKANTSCHRAUBE	M10X30-MKL	HEXAGON HEAD BOLT	VIS SIX PANS	4	2)
22	00 0239 388 0	CONTACT-SCHEIBE	A 10 -10, 2X22X1,6	CONTACT WASHER	RONDELLE CONTACT	4	2)

200 HYDRAULISCHE BREMSE 1)
200 HYDRAULIC BRAKE 1)
200 FREIN HYDRAULIQUE 1)

Pos	Teilenummer	Bezeichnung	Abmessung	Description	Désignation	Menge	Bedingung
23	00 0215 083 0	HALTERUNGSSCHELLE	D1-30X25	HOLDER CLAMP	COLLIER DE SERRAGE	4	2)
24	00 1391 063 0	ROHRLEITUNG KPL.		HYDR. PIPE CPL.	CONDUITE CPL.	1	2)

1) Ausrüstung	LW_N12_0130	Hydraulische Bremsanlage für Tandemachse
2) Maschinenummer		+ ab 99501294
3) Maschinenummer		+ ab 99501350
4) Maschinenummer		+ ab 99501294 bis 99501349



E0453 0410A200A 3

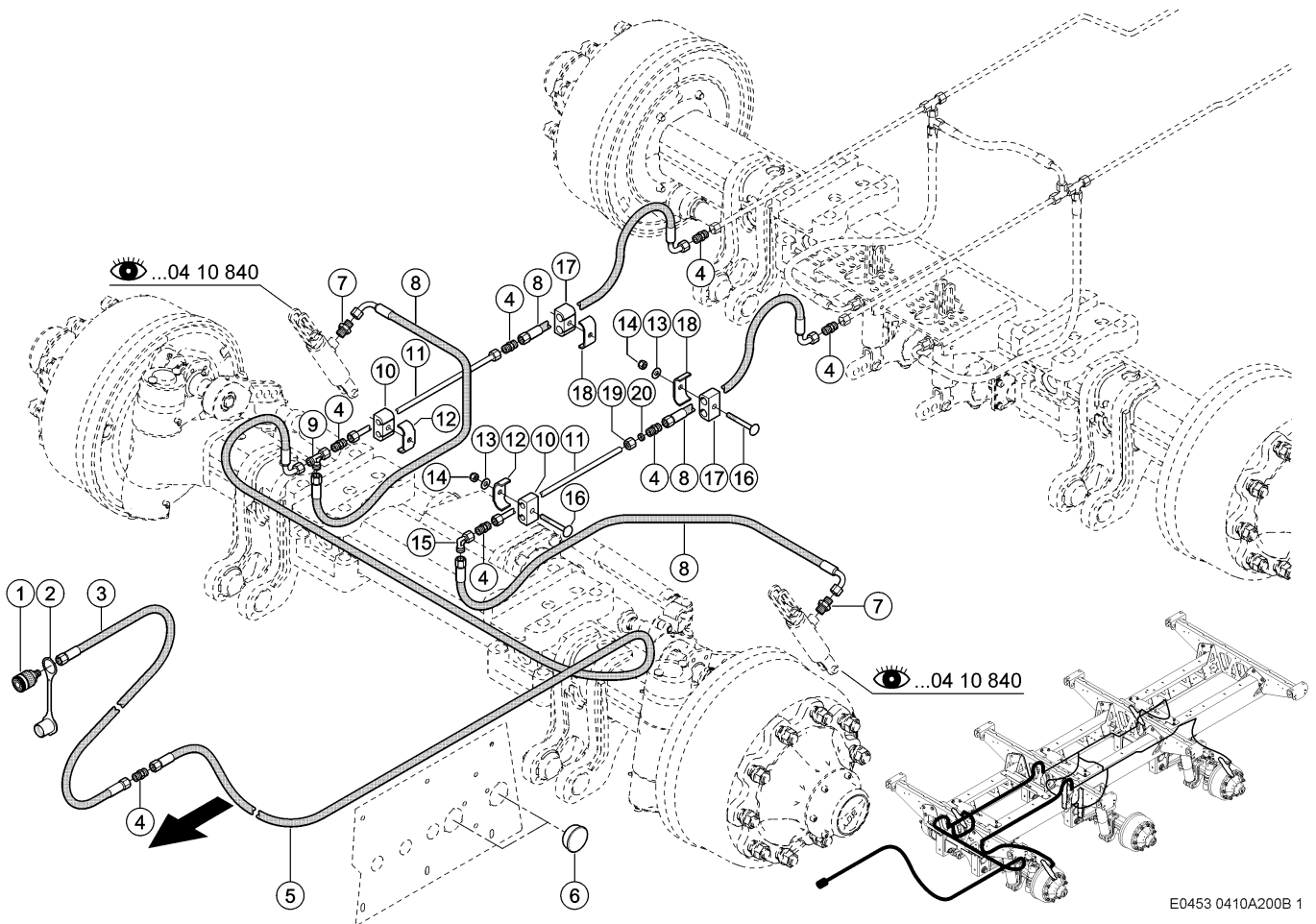
200 HYDRAULISCHE BREMSE 1)
200 HYDRAULIC BRAKE 1)
200 FREIN HYDRAULIQUE 1)

Pos	Teilenummer	Bezeichnung	Abmessung	Description	Désignation	Menge	Bedingung
1	00 0235 585 0	SECHSKANTSCHRAUBE	M16X45	HEXAGON HEAD BOLT	VIS SIX PANS	4	
2	00 0151 611 0	HALTERUNG		BRACKET	SUPPORT	2	
3	00 0234 336 0	UNTERLEGSSCHEIBE	17X34X3	WASHER	RONDELLE	4	
4	00 0217 752 0	6KT-MUTTER	M16	HEX.NUT	ECROU SIXPANS	4	
5	00 0151 360 0	HYDRAULIKZYLINDER	37/30-110 (MIT FEDER)	HYDR. CYLINDER	VERIN HYDRAULIQUE	2	
6	00 0235 091 0	SPLINT	4 X 36	SPLIT PIN	GOUPILLE FENDUE	4	
7	00 0234 289 0	UNTERLEGSSCHEIBE	15X26X2	WASHER	RONDELLE	4	
8	00 0234 195 0	BOLZEN MIT KOPF	B-14X40 LOCH 6	PIN WITH HEAD	AXE AVEC TETE	4	
9	00 0234 194 0	BOLZEN MIT KOPF	B-14X40 LOCH 4	PIN WITH HEAD	AXE AVEC TETE	4	
10	00 0213 809 0	6KT-SCHRAUBE	M20X160	HEX.HEAD BOLT	BOULON A TETE HEX	4	
11	00 0151 610 0	ZUGFEDER		TENSION SPRING	RESSORT TENDEUR	2	
12	00 0151 609 0	DISTANZHUELSE	L=32	SPACER SLEEVE	MANCHON-DISTANCE	4	
13	00 0151 607 0	HALTERUNG	RECHTS	BRACKET	SUPPORT	1	
14	00 0233 551 0	SICHERUNGSMUTTER	M20	LOCK NUT	ÉCROU INDESSERRABLE	4	
15	00 0151 608 0	HALTERUNG	LINKS	BRACKET	SUPPORT	1	
16	00 0151 197 0	GESTAENGESTELLER	Z=10	CONTROL LEVER	LEVIER DE REGLAGE	2	

1) Ausrüstung

LW_N12_0130

Hydraulische Bremsanlage für Tandemachse



E0453 0410A200B 1

200 HYDRAULISCHE BREMSE 1)
200 HYDRAULIC BRAKE 1)
200 FREIN HYDRAULIQUE 1)

Pos	Teilenummer	Bezeichnung	Abmessung	Description	Désignation	Menge	Bedingung
1	00 0817 082 0	KUPPLUNGSMUFFE	D L10 (M16X1,5)	QUICK RELEASE COUPLING	MANCHON-EMBRAYAGE	1	2)
2	00 0817 164 0	STAUBSTECKER	BG 1 ROT F. MUFFE	DUST PLUG	FICHE DE PRISE	1	2)
3	00 0960 008 0	SCHLAUCHLEITUNG		HOSE PIPE	TUYAU FLEX. HYDR.	1	2)
4	00 0238 707 0	VERBINDUNGSSTUTZEN	S-L10	CONNECTOR	RACCORD	7	2)
5	00 0738 752 0	SCHLAUCHLEITUNG		HOSE PIPE	TUYAU FLEX. HYDR.	1	2)
6	00 0560 135 0	VERSCHLUSSTOPFEN	D51,5-F	PLUG	BOUCHON	2	2)
7	00 0238 784 0	G-EINSCHRAUBSTUTZEN	SDS-L10XG3/8A -TYPE B	STRAIGHT MALE CONNECTOR	RACCORD VISSE G	2	2)
8	00 0738 736 0	SCHLAUCHLEITUNG		HOSE PIPE	TUYAU FLEX. HYDR.	4	2)
9	00 0238 890 0	T-STUTZEN	SWORT-L10	TEE	RACCORD EN T	1	2)
10	00 0683 658 0	GUMMILAGER	10/10	RUBBER BEARING	PALIER EN CAOUTCH	4	2)
11	00 1391 063 0	ROHRLEITUNG KPL.		HYDR. PIPE CPL.	CONDUITE CPL.	2	2)
12	00 0683 254 0	KLEMMBUEGEL	2X18X25X3	CLAMP BRACKET	ETRIER DE SERRAGE	4	2)
13	00 0239 387 0	CONTACT-SCHEIBE	A8 -8,2X18X1,4	CONTACT WASHER	RONDELLE CONTACT	4	2)
14	00 0238 132 0	SICHERUNGSMUTTER	M8	LOCK NUT	ÉCROU INDESSERRABLE	4	2)
15	00 0238 693 0	EINST.-W-STUTZEN	SWOE-L10	ELBOW UNION	RACCORD ANGULAIRE	1	2)
16	00 0235 365 1	FLACHRUNDSCHRAUBE	M 8X 75	COACH BOLT	VIS A TETE BOMBEE	4	2)
17	00 0607 178 0	GUMMILAGER	18/18	RUBBER BEARING	PALIER EN CAOUTCH	4	2)
18	00 0689 237 0	BEFESTIG.SCHELLE	2X25X25X3	ATTACHING CLAMP	COLLIER-FIXATION	4	2)
19	00 0215 482 0	UEBERWURFMUTTER	A3 L10	UNION NUT	ECROU A CHAPEAU	4	2)
20	00 0215 481 0	PROFILRING	P-R10L/S	PROFILE RING	OLIVE	4	2)

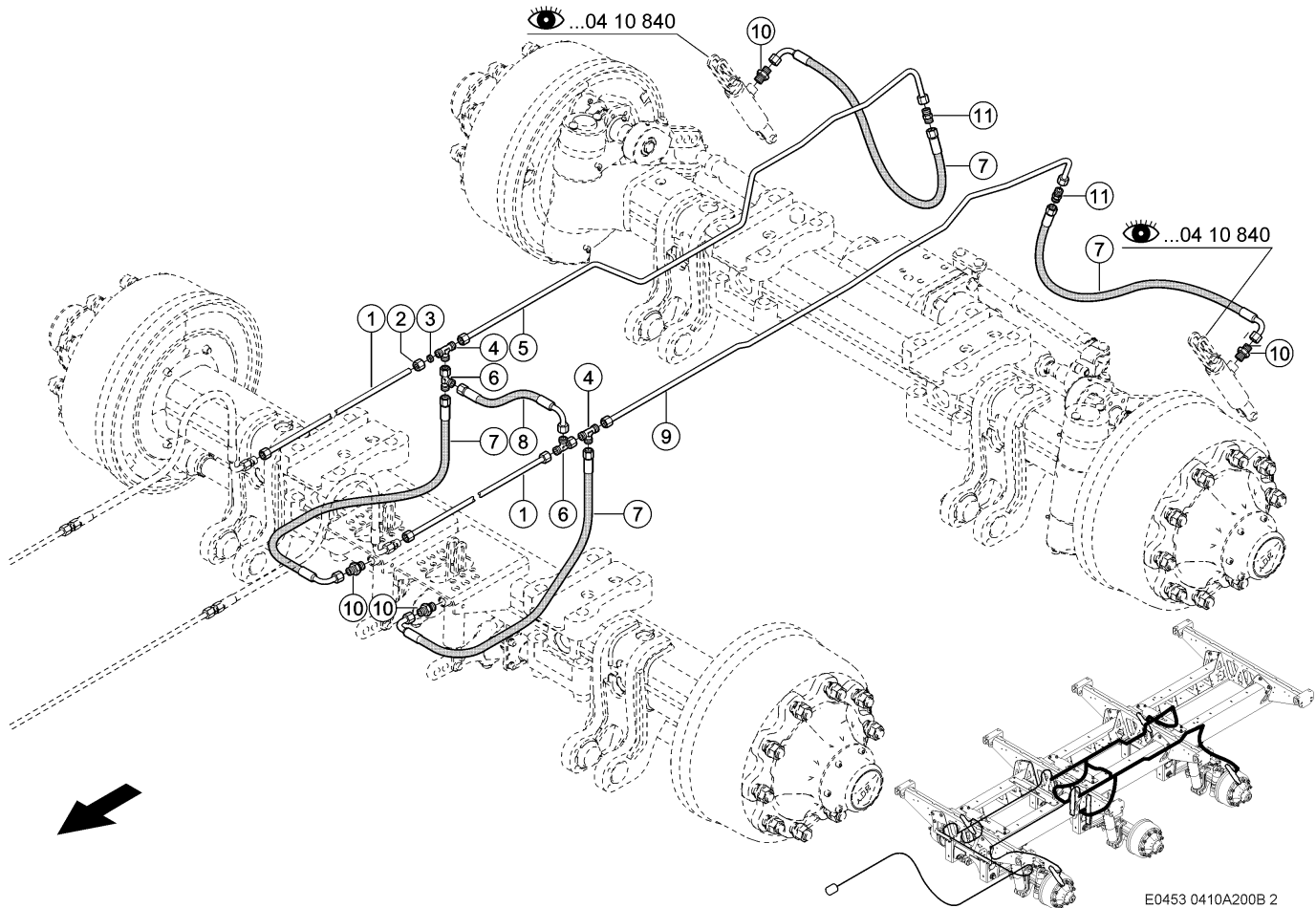
1) Ausrüstung

LW_N12_0140

Hydraulische Bremsanlage für Tridemachse

2) Maschinenummer

+ bis 99501200



E0453 0410A200B 2

200 HYDRAULISCHE BREMSE 1)
200 HYDRAULIC BRAKE 1)
200 FREIN HYDRAULIQUE 1)

Pos	Teilenummer	Bezeichnung	Abmessung	Description	Désignation	Menge	Bedingung
1	00 1391 063 0	ROHRLEITUNG KPL.		HYDR. PIPE CPL.	CONDUITE CPL.	2	2)
2	00 0215 482 0	UEBERWURFMUTTER	A3 L10	UNION NUT	ECROU A CHAPEAU	8	2)
3	00 0215 481 0	PROFILRING	P-R10L/S	PROFILE RING	OLIVE	8	2)
4	00 0238 795 0	T-STUTZEN	T-L10	TEE	RACCORD EN T	2	2)
5	00 1392 459 0	ROHRLEITUNG KPL.		HYDR. PIPE CPL.	CONDUITE CPL.	1	2)
6	00 0238 890 0	T-STUTZEN	SWORT-L10	TEE	RACCORD EN T	2	2)
7	00 0738 736 0	SCHLAUCHLEITUNG		HOSE PIPE	TUYAU FLEX. HYDR.	4	2)
8	00 0738 705 0	SCHLAUCHLEITUNG		HOSE PIPE	TUYAU FLEX. HYDR.	1	2)
9	00 1391 064 0	ROHRLEITUNG KPL.		HYDR. PIPE CPL.	CONDUITE CPL.	1	2)
10	00 0238 784 0	G-EINSCHRAUBSTUTZEN	SDS-L10XG3/8A	STRAIGHT MALE	RACCORD VISSE G	4	2)
			-TYPE B	CONNECTOR			
11	00 0238 707 0	VERBINDUNGSSTUTZEN	S-L10	CONNECTOR	RACCORD	2	2)

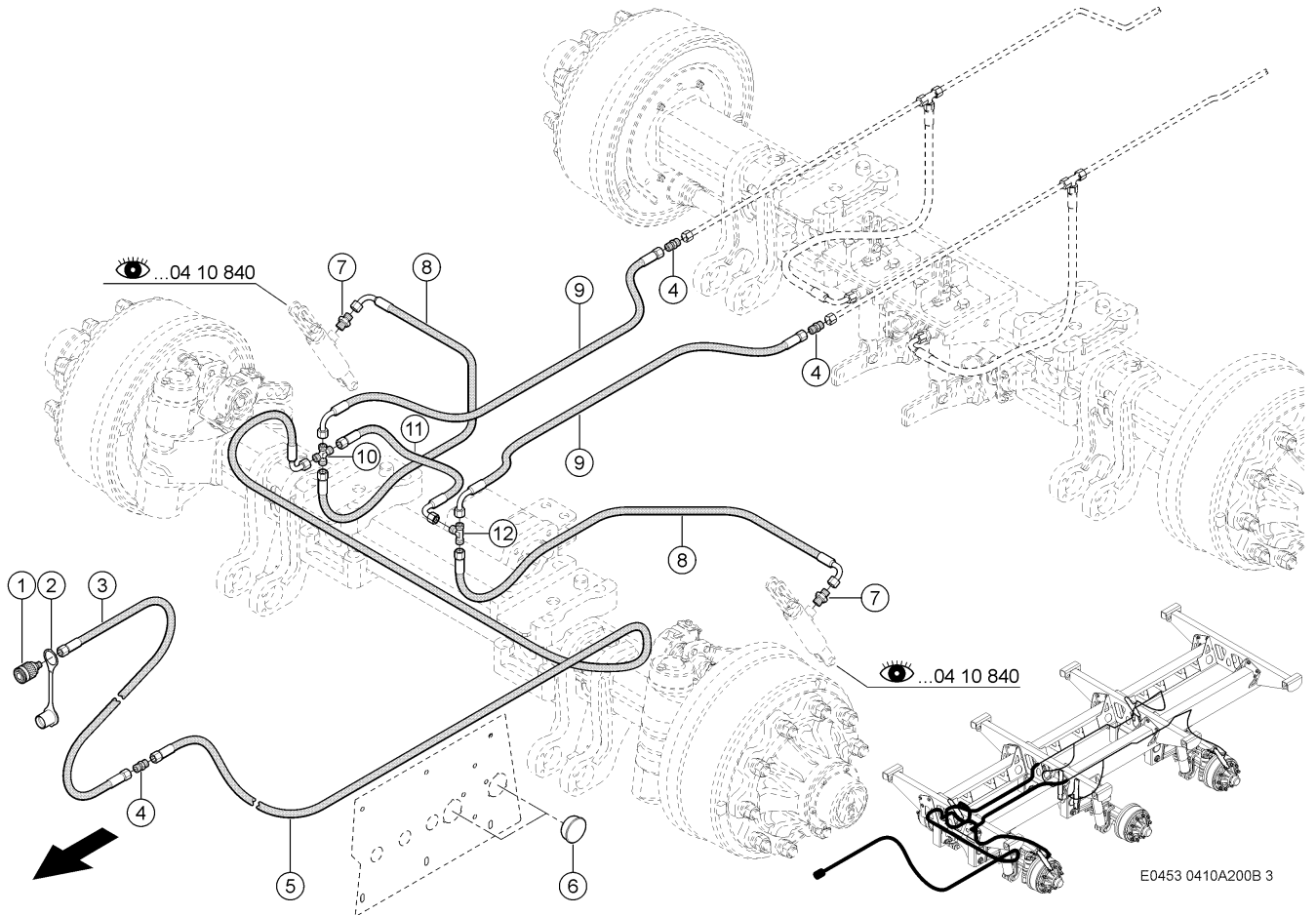
1) Ausrüstung

LW_N12_0140

Hydraulische Bremsanlage für Tridemachse

2) Maschinennummer

+ bis 99501200



200 HYDRAULISCHE BREMSE 1)
200 HYDRAULIC BRAKE 1)
200 FREIN HYDRAULIQUE 1)

Pos	Teilenummer	Bezeichnung	Abmessung	Description	Désignation	Menge	Bedingung
1	00 0817 082 0	KUPPLUNGSMUFFE	D L10 (M16X1,5)	QUICK RELEASE COUPLING	MANCHON-EMBRAYAGE	1	2)
2	00 0817 164 0	STAUBSTECKER	BG 1 ROT F. MUFFE	DUST PLUG	FICHE DE PRISE	1	2)
3	00 0960 008 0	SCHLAUCHLEITUNG		HOSE PIPE	TUYAU FLEX. HYDR.	1	2)
4	00 0238 707 0	VERBINDUNGSSTUTZEN	S-L10	CONNECTOR	RACCORD	3	2)
5	00 0738 752 0	SCHLAUCHLEITUNG		HOSE PIPE	TUYAU FLEX. HYDR.	1	2)
6	00 0560 135 0	VERSCHLUSSTOPFEN	D51,5-F	PLUG	BOUCHON	2	2)
7	00 0238 784 0	G-EINSCHRAUBSTUTZEN	SDS-L10XG3/8A -TYPE B	STRAIGHT MALE CONNECTOR	RACCORD VISSE G	2	2)
8	00 0738 736 0	SCHLAUCHLEITUNG		HOSE PIPE	TUYAU FLEX. HYDR.	2	2)
9	00 0845 815 0	SCHLAUCHLEITUNG		HOSE PIPE	TUYAU FLEX. HYDR.	2	2)
10	00 0215 371 0	KREUZVERB.STUTZEN	L10	CROSS UNION	RACCORD EN CROIX	1	2)
11	00 0738 705 0	SCHLAUCHLEITUNG		HOSE PIPE	TUYAU FLEX. HYDR.	1	2)
12	00 0238 795 0	T-STUTZEN	T-L10	TEE	RACCORD EN T	1	2)

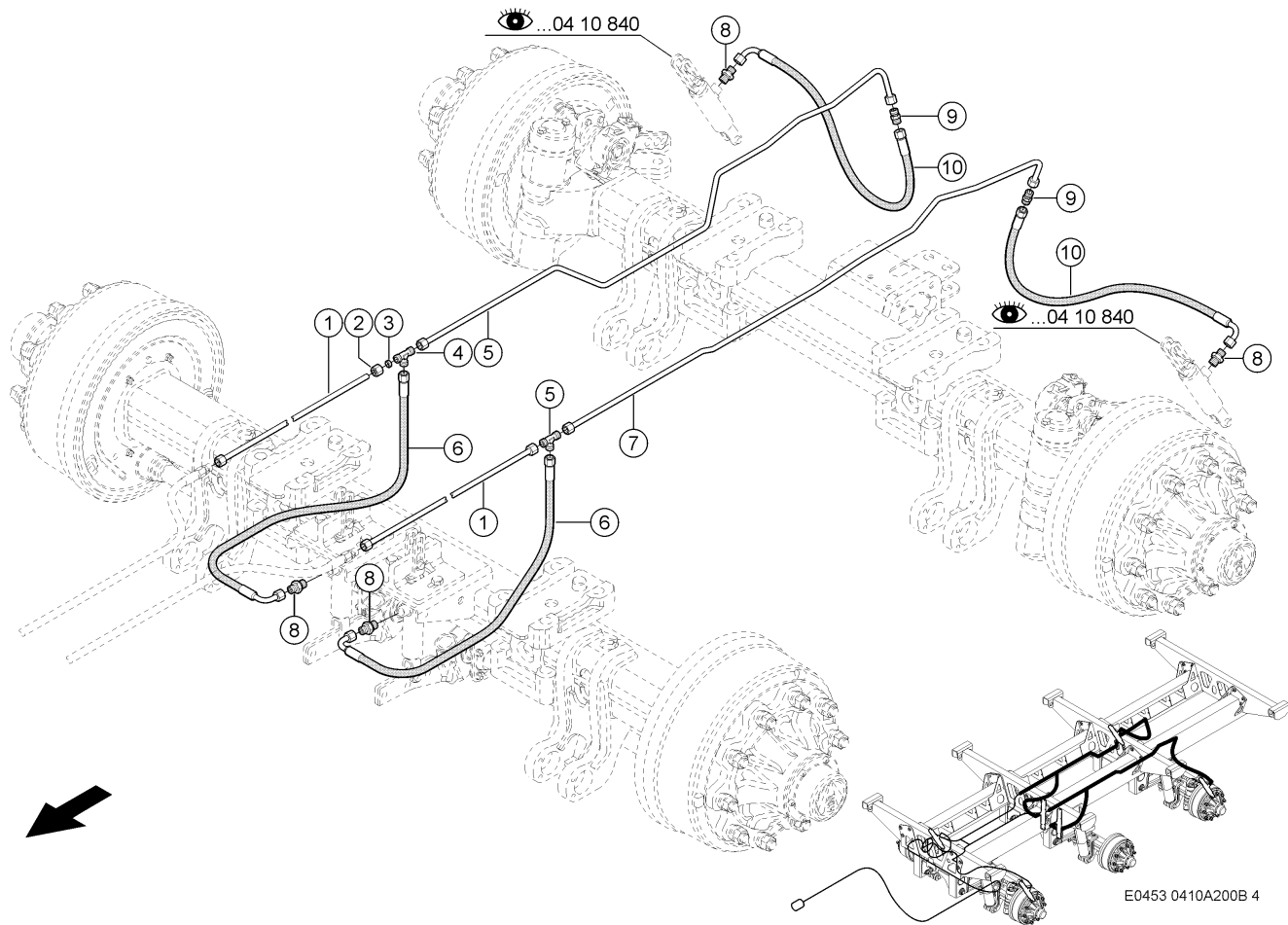
1) Ausrüstung

LW_N12_0140

Hydraulische Bremsanlage für Tridemachse

2) Maschinenummer

+ ab 99501201 bis 99501310



E0453 0410A200B 4

200 HYDRAULISCHE BREMSE 1)
200 HYDRAULIC BRAKE 1)
200 FREIN HYDRAULIQUE 1)

Pos	Teilenummer	Bezeichnung	Abmessung	Description	Désignation	Menge	Bedingung
1	00 1391 063 0	ROHRLEITUNG KPL.		HYDR. PIPE CPL.	CONDUITE CPL.	2	2)
2	00 0215 482 0	UEBERWURFMUTTER	A3 L10	UNION NUT	ECROU A CHAPEAU	8	2)
3	00 0215 481 0	PROFILRING	P-R10L/S	PROFILE RING	OLIVE	8	2)
4	00 0238 795 0	T-STUTZEN	T-L10	TEE	RACCORD EN T	2	2)
5	00 1392 459 0	ROHRLEITUNG KPL.		HYDR. PIPE CPL.	CONDUITE CPL.	1	2)
6	00 0738 736 0	SCHLAUCHLEITUNG		HOSE PIPE	TUYAU FLEX. HYDR.	2	2)
7	00 1391 064 0	ROHRLEITUNG KPL.		HYDR. PIPE CPL.	CONDUITE CPL.	1	2)
8	00 0238 784 0	G-EINSCHRAUBSTUTZEN	SDS-L10XG3/8A	STRAIGHT MALE	RACCORD VISSE G	4	2)
			-TYPE B	CONNECTOR			
9	00 0238 707 0	VERBINDUNGSSTUTZEN	S-L10	CONNECTOR	RACCORD	2	2)
10	00 1303 257 0	SCHLAUCHLEITUNG		HOSE PIPE	TUYAU FLEX. HYDR.	2	2)

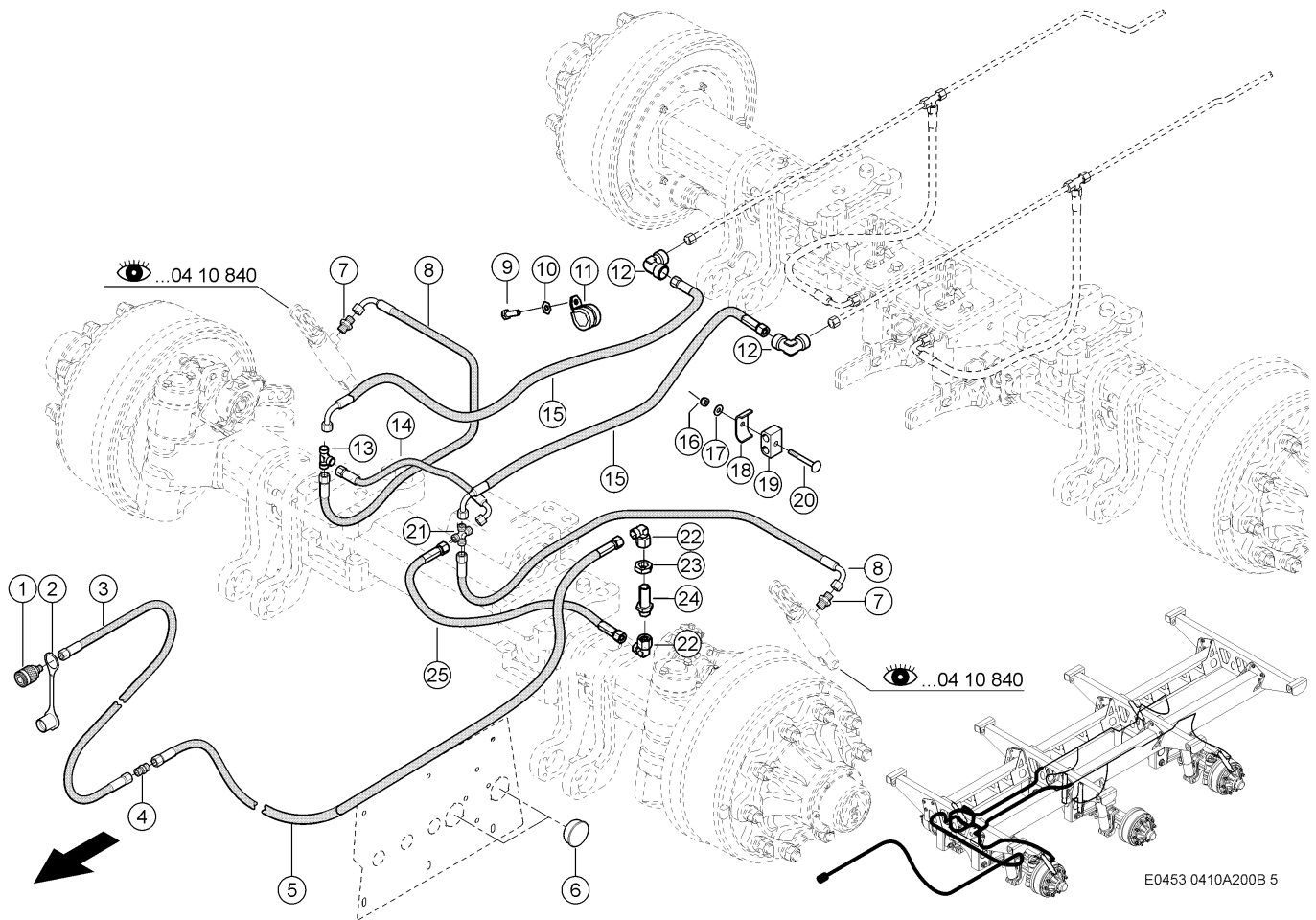
1) Ausrüstung

LW_N12_0140

Hydraulische Bremsanlage für Tridemachse

2) Maschinenummer

+ ab 99501201 bis 99501310



200 HYDRAULISCHE BREMSE 1)
200 HYDRAULIC BRAKE 1)
200 FREIN HYDRAULIQUE 1)

Pos	Teilenummer	Bezeichnung	Abmessung	Description	Désignation	Menge	Bedingung
1	00 0817 082 0	KUPPLUNGSMUFFE	D L10 (M16X1,5)	QUICK RELEASE COUPLING	MANCHON-EMBRAYAGE	1	2)
2	00 0817 164 0	STAUBSTECKER	BG 1 ROT F. MUFFE	DUST PLUG	FICHE DE PRISE	1	2)
3	00 1406 721 0	SCHLAUCHLEITUNG		HOSE PIPE	TUYAU FLEX. HYDR.	1	2)
4	00 0238 707 0	VERBINDUNGSSTUTZEN	S-L10	CONNECTOR	RACCORD	1	2)
5	00 1302 297 0	SCHLAUCHLEITUNG		HOSE PIPE	TUYAU FLEX. HYDR.	1	2)
6	00 0812 987 1	SCHLAUCHLEITUNG		HOSE PIPE	TUYAU FLEX. HYDR.	1	3)
6	00 0241 913 0	LAMELLENSTOPFEN	D48-53,5 GPN320	LAMELLAR PLUG	BOUCHON LAMELLES	2	4)
7	00 0238 784 0	G-EINSCHRAUBSTUTZEN	SDS-L10XG3/8A -TYPE B	STRAIGHT MALE CONNECTOR	RACCORD VISSE G	2	2)
8	00 1303 257 0	SCHLAUCHLEITUNG		HOSE PIPE	TUYAU FLEX. HYDR.	1	2)
9	00 0233 396 0	SECHSKANTSCHRAUBE	M10X30-MKL	HEXAGON HEAD BOLT	VIS SIX PANS	2	2)
10	00 0239 388 0	CONTACT-SCHEIBE	A 10 -10, 2X22X1,6	CONTACT WASHER	RONDELLE CONTACT	2	2)
11	00 0215 083 0	HALTERUNGSSCHELLE	D1-30X25	HOLDER CLAMP	COLLIER DE SERRAGE	2	2)
12	00 0238 794 0	VERBINDUNGSSTUTZEN	E-L10	CONNECTOR	RACCORD	2	2)
13	00 0238 795 0	T-STUTZEN	T-L10	TEE	RACCORD EN T	2	2)
14	00 0738 705 0	SCHLAUCHLEITUNG		HOSE PIPE	TUYAU FLEX. HYDR.	1	2)
15	00 0845 815 0	SCHLAUCHLEITUNG		HOSE PIPE	TUYAU FLEX. HYDR.	2	2)
16	00 0238 132 0	SICHERUNGSMUTTER	M8	LOCK NUT	ÉCROU INDESSERRABLE	2	2)
17	00 0239 387 0	CONTACT-SCHEIBE	A8 -8,2X18X1,4	CONTACT WASHER	RONDELLE CONTACT	2	2)
18	00 0689 237 0	BEFESTIG.SCHELLE	2X25X25X3	ATTACHING CLAMP	COLLIER-FIXATION	2	2)
19	00 0607 178 0	GUMMILAGER	18/18	RUBBER BEARING	PALIER EN CAOUTCH	2	2)
20	00 0236 451 0	FLACHRUNDSCHRAUBE	M 8X110	COACH BOLT	VIS A TETE BOMBEE	2	2)
21	00 0215 371 0	KREUZVERB.STUTZEN	L10	CROSS UNION	RACCORD EN CROIX	1	2)
22	00 0238 693 0	EINST.-W-STUTZEN	SWOE-L10	ELBOW UNION	RACCORD ANGULAIRE	2	2)

**200 HYDRAULISCHE BREMSE 1)
200 HYDRAULIC BRAKE 1)
200 FREIN HYDRAULIQUE 1)**

Pos	Teilenummer	Bezeichnung	Abmessung	Description	Désignation	Menge	Bedingung
23	00 0233 324 0	SECHSKANTMUTTER	M16X1,5	HEXAGONAL NUT	ECROU SIX PANS	1	2)
24	00 0239 082 0	SCHOTTSTUTZEN	BHS-L10	SUPPORT	SUPPORT	1	2)
25	00 0738 747 0	SCHLAUCHLEITUNG		HOSE PIPE	TUYAU FLEX. HYDR.	1	2)

1) Ausrüstung

LW_N12_0140

Hydraulische Bremsanlage für Tridemachse

2) Maschinenummer

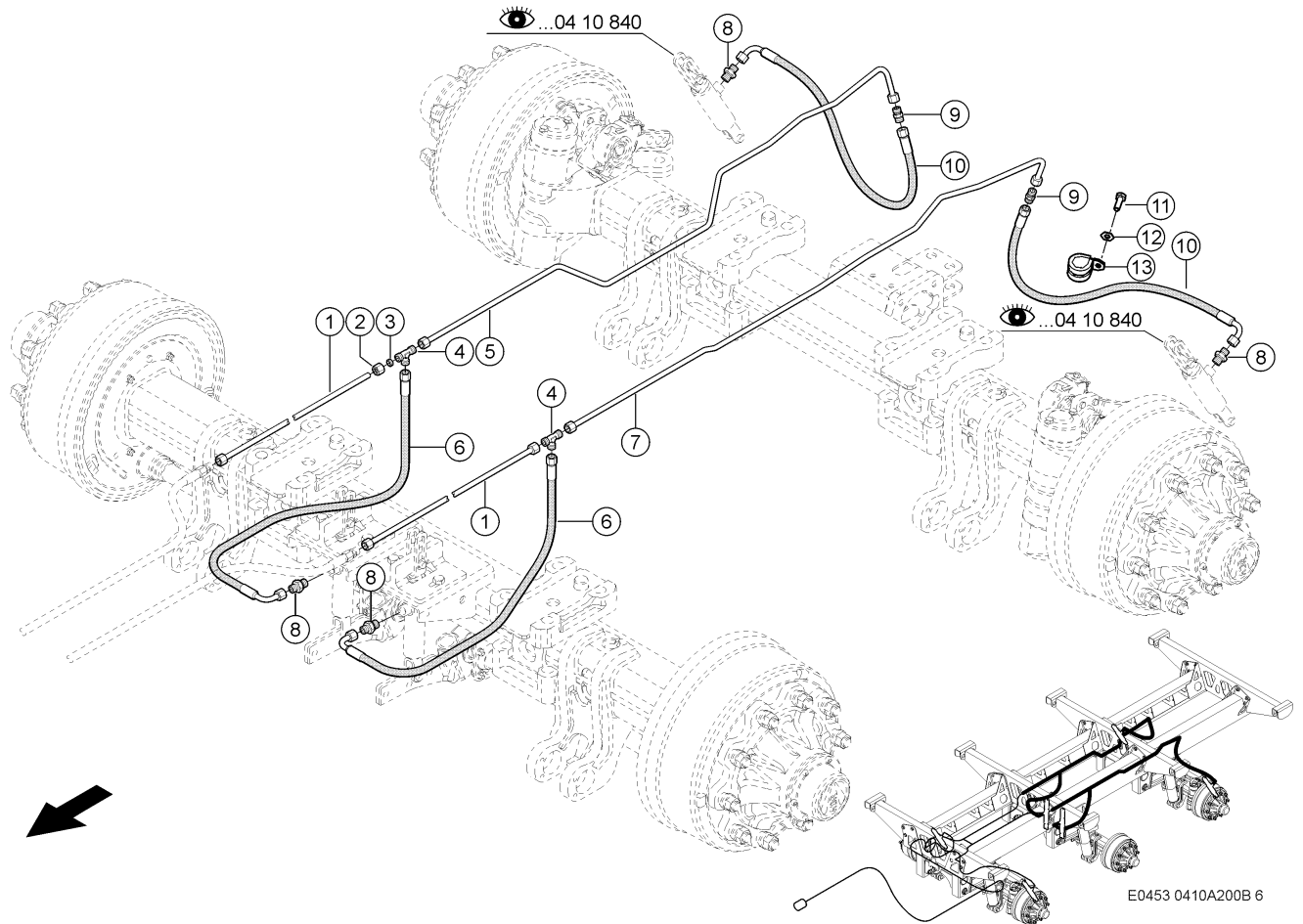
+ ab 99501311

3) Maschinenummer

+ ab 99501350

4) Maschinenummer

+ ab 99501311 bis 99501349



200 HYDRAULISCHE BREMSE 1)
200 HYDRAULIC BRAKE 1)
200 FREIN HYDRAULIQUE 1)

Pos	Teilenummer	Bezeichnung	Abmessung	Description	Désignation	Menge	Bedingung
1	00 1391 063 0	ROHRLEITUNG KPL.		HYDR. PIPE CPL.	CONDUITE CPL.	2	2)
2	00 0215 482 0	UEBERWURFMUTTER	A3 L10	UNION NUT	ECROU A CHAPEAU	8	2)
3	00 0215 481 0	PROFILRING	P-R10L/S	PROFILE RING	OLIVE	8	2)
4	00 0238 795 0	T-STUTZEN	T-L10	TEE	RACCORD EN T	2	2)
5	00 1392 459 0	ROHRLEITUNG KPL.		HYDR. PIPE CPL.	CONDUITE CPL.	1	2)
6	00 0738 681 0	SCHLAUCHLEITUNG		HOSE PIPE	TUYAU FLEX. HYDR.	2	2)
7	00 1391 064 0	ROHRLEITUNG KPL.		HYDR. PIPE CPL.	CONDUITE CPL.	1	2)
8	00 0238 784 0	G-EINSCHRAUBSTUTZEN	SDS-L10XG3/8A	STRAIGHT MALE	RACCORD VISSE G	4	2)
			-TYPE B	CONNECTOR			
9	00 0238 707 0	VERBINDUNGSSTUTZEN	S-L10	CONNECTOR	RACCORD	2	2)
10	00 1303 257 0	SCHLAUCHLEITUNG		HOSE PIPE	TUYAU FLEX. HYDR.	2	2)
11	00 0233 396 0	SECHSKANTSCHRAUBE	M10X30-MKL	HEXAGON HEAD BOLT	VIS SIX PANS	2	2)
12	00 0239 388 0	CONTACT-SCHEIBE	A 10 -10, 2X22X1,6	CONTACT WASHER	RONDELLE CONTACT	2	2)
13	00 0215 083 0	HALTERUNGSSCHELLE	D1-30X25	HOLDER CLAMP	COLLIER DE SERRAGE	2	2)

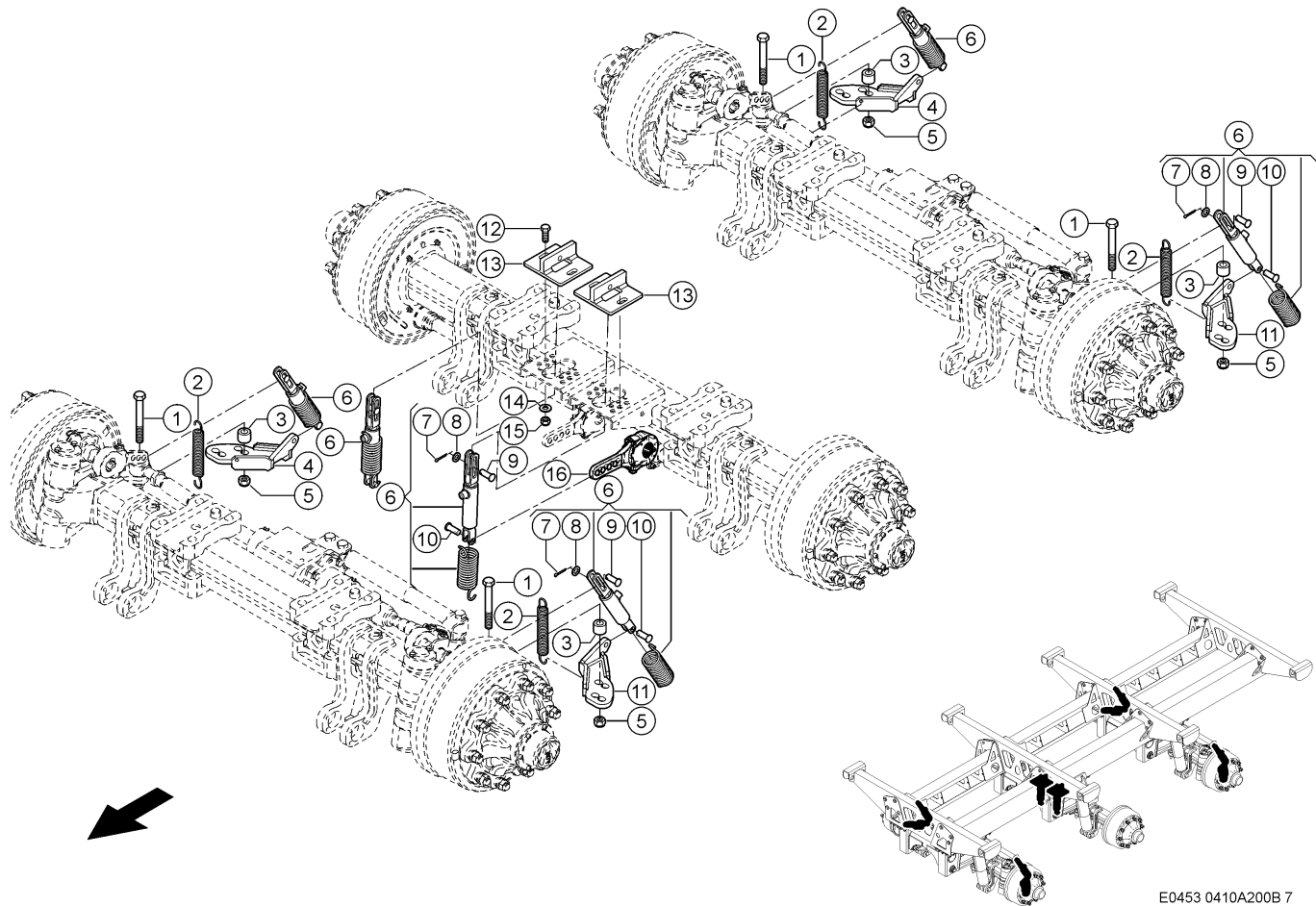
1) Ausrüstung

LW_N12_0140

Hydraulische Bremsanlage für Tridemachse

2) Maschinenummer

+ ab 99501311



E0453 0410A200B 7

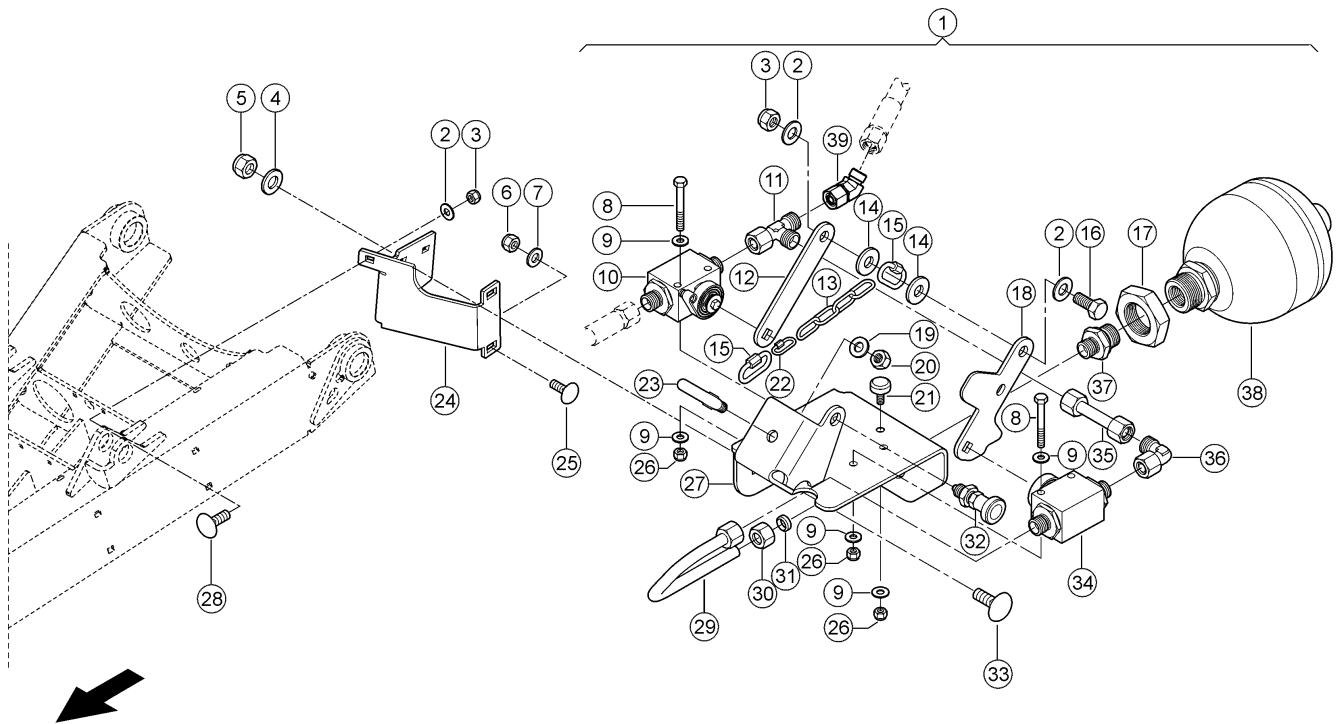
200 HYDRAULISCHE BREMSE 1)
200 HYDRAULIC BRAKE 1)
200 FREIN HYDRAULIQUE 1)

Pos	Teilenummer	Bezeichnung	Abmessung	Description	Désignation	Menge	Bedingung
1	00 0213 809 0	6KT-SCHRAUBE	M20X160	HEX.HEAD BOLT	BOULON A TETE HEX	4	
2	00 0151 610 0	ZUGFEDER		TENSION SPRING	RESSORT TENDEUR	4	
3	00 0151 609 0	DISTANZHUELSE	L=32	SPACER SLEEVE	MANCHON-DISTANCE	4	
4	00 0151 607 0	HALTERUNG	RECHTS	BRACKET	SUPPORT	2	
5	00 0233 551 0	SICHERUNGSMUTTER	M20	LOCK NUT	ÉCROU INDESSERRABLE	4	
6	00 0151 360 0	HYDRAULIKZYLINDER	37/30-110 (MIT FEDER)	HYDR. CYLINDER	VERIN HYDRAULIQUE	6	
7	00 0235 091 0	SPLINT	4 X 36	SPLIT PIN	GOUPILLE FENDUE	6	
8	00 0234 289 0	UNTERLEGSCHIEBE	15X26X2	WASHER	RONDELLE	6	
9	00 0234 194 0	BOLZEN MIT KOPF	B-14X40 LOCH 4	PIN WITH HEAD	AXE AVEC TETE	6	
10	00 0234 195 0	BOLZEN MIT KOPF	B-14X40 LOCH 6	PIN WITH HEAD	AXE AVEC TETE	6	
11	00 0151 608 0	HALTERUNG	LINKS	BRACKET	SUPPORT	2	
12	00 0235 585 0	SECHSKANTSCHRAUBE	M16X45	HEXAGON HEAD BOLT	VIS SIX PANS	4	
13	00 0151 611 0	HALTERUNG		BRACKET	SUPPORT	2	
14	00 0234 336 0	UNTERLEGSCHIEBE	17X34X3	WASHER	RONDELLE	4	
15	00 0217 752 0	6KT-MUTTER	M16	HEX.NUT	ECROU SIXPANS	4	
16	00 0151 197 0	GESTAENGESTELLER	Z=10	CONTROL LEVER	LEVIER DE REGLAGE	2	

1) Ausrüstung

LW_N12_0140

Hydraulische Bremsanlage für Tridemachse



E0453 0410A210A 1

210 HYDRAULISCHE NOTBREMSE 1)
210 HYDRAULIC EMERGENCY BRAKE 1)
210 FREIN DE SECOURS HYDRAULIQUE 1)

Pos	Teilenummer	Bezeichnung	Abmessung	Description	Désignation	Menge	Bedingung
1	00 0857 492 2	BREMSVENTIL		BRAKE VALVE	SOUPAPE DE FREIN	1	
2	00 0239 388 0	CONTACT-SCHEIBE	A 10 -10, 2X22X1,6	CONTACT WASHER	RONDELLE CONTACT	3	
3	00 0237 947 0	SECHSKANTMUTTER	M10	HEXAGONAL NUT	ECROU SIX PANS	2	
4	00 0239 395 1	CONTACT-SCHEIBE	B12 -12,4X32X2, 8	CONTACT WASHER	RONDELLE CONTACT	2	
5	00 0238 234 0	SICHERUNGSMUTTER	M12	LOCK NUT	ÉCROU INDESSERRABLE	3	
6	00 0238 047 0	SICHERUNGSMUTTER	M16	LOCK NUT	ÉCROU INDESSERRABLE	2	
7	00 0239 391 0	CONTACT-SCHEIBE	A16 -16,4X32X2, 8	CONTACT WASHER	RONDELLE CONTACT	2	
8	00 0235 509 0	SECHSKANTSCHRAUBE	M06X50	HEXAGON HEAD BOLT	VIS SIX PANS	4	
9	00 0239 386 0	CONTACT-SCHEIBE	A6 -6,1X14X1,3	CONTACT WASHER	RONDELLE CONTACT	9	
10	00 0857 701 0	ABSPERRHAHN	HYDAC 03389198	STOP TAP	ROBINET	1	
11	00 0238 890 0	T-STUTZEN	KHB-10LR- SWORT-L10	TEE	RACCORD EN T	1	
12	00 0857 495 0	HEBEL	125X25X4	LEVER	LEVIER	1	
13	00 0850 611 0	KETTE		CHAIN	CHAINE	1	
14	00 0234 326 0	UNTERLEGSCHIEBE	11X26X3	WASHER	RONDELLE	2	
15	00 0850 615 0	VERSCHLUSSGLIED		LOCKING LINK	MAILLON RACCORD	2	
16	00 0235 532 0	6KT-SCHRAUBE	M10X40	HEX.HEAD BOLT	BOULON A TETE HEX	1	
17	00 0215 356 0	SECHSKANTMUTTER	M33X1,5	HEXAGONAL NUT	ECROU SIX PANS	1	
18	00 0857 496 0	HEBEL	125X74,4X4	LEVER	LEVIER	1	
19	00 0239 394 1	CONTACT-SCHEIBE	B10 -10,2X27X2, 4	CONTACT WASHER	RONDELLE CONTACT	1	
20	00 0236 171 0	SECHSKANTMUTTER	M10	HEXAGONAL NUT	ECROU SIX PANS	1	
21	00 0239 497 0	ANSCHLAGPUFFER	A 18X7,5-M6X16	BUFFER BUMPER	BUTEE	1	
22	00 0850 616 0	KETTENGLIED		CHAIN LINK	MAILLON-CHAINE	1	

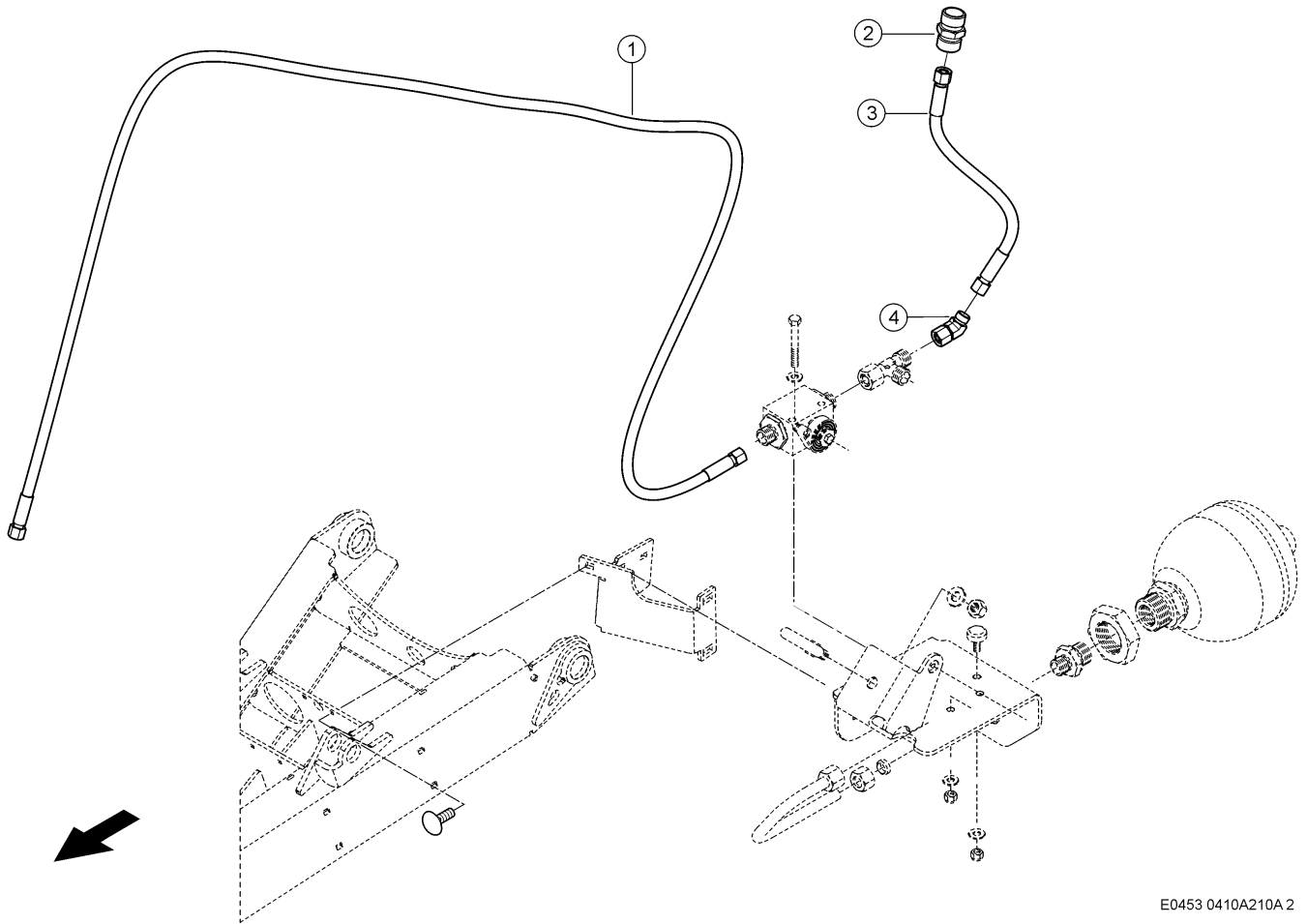
210 HYDRAULISCHE NOTBREMSE 1)
210 HYDRAULIC EMERGENCY BRAKE 1)
210 FREIN DE SECOURS HYDRAULIQUE 1)

Pos	Teilenummer	Bezeichnung	Abmessung	Description	Désignation	Menge	Bedingung
23	00 0242 962 2	RINGSCHRAUBE	M10	RING SCREW	PITON	1	
24	00 2621 472 0	HALTER	8X209X 465	SUPPORT	SUPPORT	1	
25	00 0215 814 0	FLACHRUNDSCHRAUBE	M16X40-F=7	COACH BOLT	VIS A TETE BOMBEE	2	
26	00 0236 169 0	SECHSKANTMUTTER	M6	HEXAGONAL NUT	ECROU SIX PANS	5	
27	00 0857 493 2	HALTER	4X346.4X277.2	SUPPORT	SUPPORT	1	
28	00 0244 247 0	FLACHRUNDSCHRAUBE	M10X35	COACH BOLT	VIS A TETE BOMBEE	1	
29	00 0857 497 0	LEITUNG	10×1×224,3-2	LINE	CONDUIT	1	
30	00 0215 482 0	UEBERWURFMUTTER	A3 L10	UNION NUT	ECROU A CHAPEAU	4	
31	00 0215 481 0	PROFILRING	P-R10L/S	PROFILE RING	OLIVE	4	
32	00 0857 393 0	BOLZEN	GANTER GRIFF GN 617-6-AK	PIN	BOULON	1	
33	00 0653 269 0	FLACHRUNDSCHRAUBE	M12X 28-B=20(MIN)- F=3	COACH BOLT	VIS A TETE BOMBEE	2	
34	00 0857 500 0	ABSPERRHAHN	HYDAC 03439933 KHB-10LR-	STOP TAP	ROBINET	1	
35	00 0857 498 0	LEITUNG	10×1×66	LINE	CONDUIT	1	
36	00 0238 693 0	EINST.-W-STUTZEN	SWOE-L10	ELBOW UNION	RACCORD ANGULAIRE	1	
37	00 0216 010 0	EINSCHRAUBSTUTZEN	SDS-L10XG1/2A -TYPE E	SCREW-IN FITTING	RACCORD À VISSER	1	
38	00 0857 499 0	MEMBRANSPEICHER	HYDAC SBO210 0,75 AB P0	AIR CYLINDER	RESERVOIR A AIR	1	
39	00 0250 028 0	EINSTELLB.W-STUTZ	SWOE45-L10	ELBOW	RACCORD ANGULAIRE	1	

1) Ausrüstung

LW_N13_0020

Abreibbremse



E0453 0410A210A 2

**210 HYDRAULISCHE NOTBREMSE 1)
210 HYDRAULIC EMERGENCY BRAKE 1)
210 FREIN DE SECOURS HYDRAULIQUE 1)**

Pos	Teilenummer	Bezeichnung	Abmessung	Description	Désignation	Menge	Bedingung
1	00 2312 343 0	SCHLAUCHLEITUNG		HOSE PIPE	TUYAU FLEX. HYDR.	1	2)
1	00 0960 008 0	SCHLAUCHLEITUNG		HOSE PIPE	TUYAU FLEX. HYDR.	1	3)
2	00 0238 707 0	VERBINDUNGSSTUTZEN	S-L10	CONNECTOR	RACCORD	1	2)
3	00 0960 843 0	SCHLAUCHLEITUNG		HOSE PIPE	TUYAU FLEX. HYDR.	1	2)
4	00 0250 028 0	EINSTELLB.W-STUTZ	SWOE45-L10	ELBOW	RACCORD ANGULAIRE	1	2)

1) Ausrüstung

LW_N13_0020

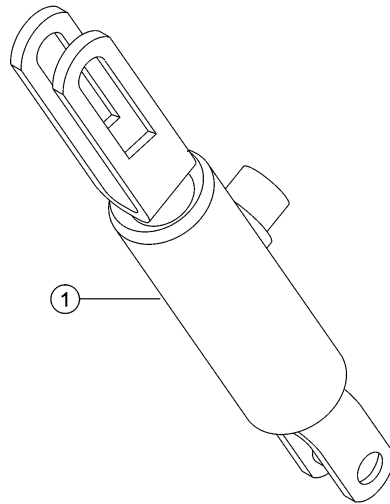
Abreibbremse

2) Maschinenummer

+ ab 99501294

3) Maschinenummer

+ bis 99501293



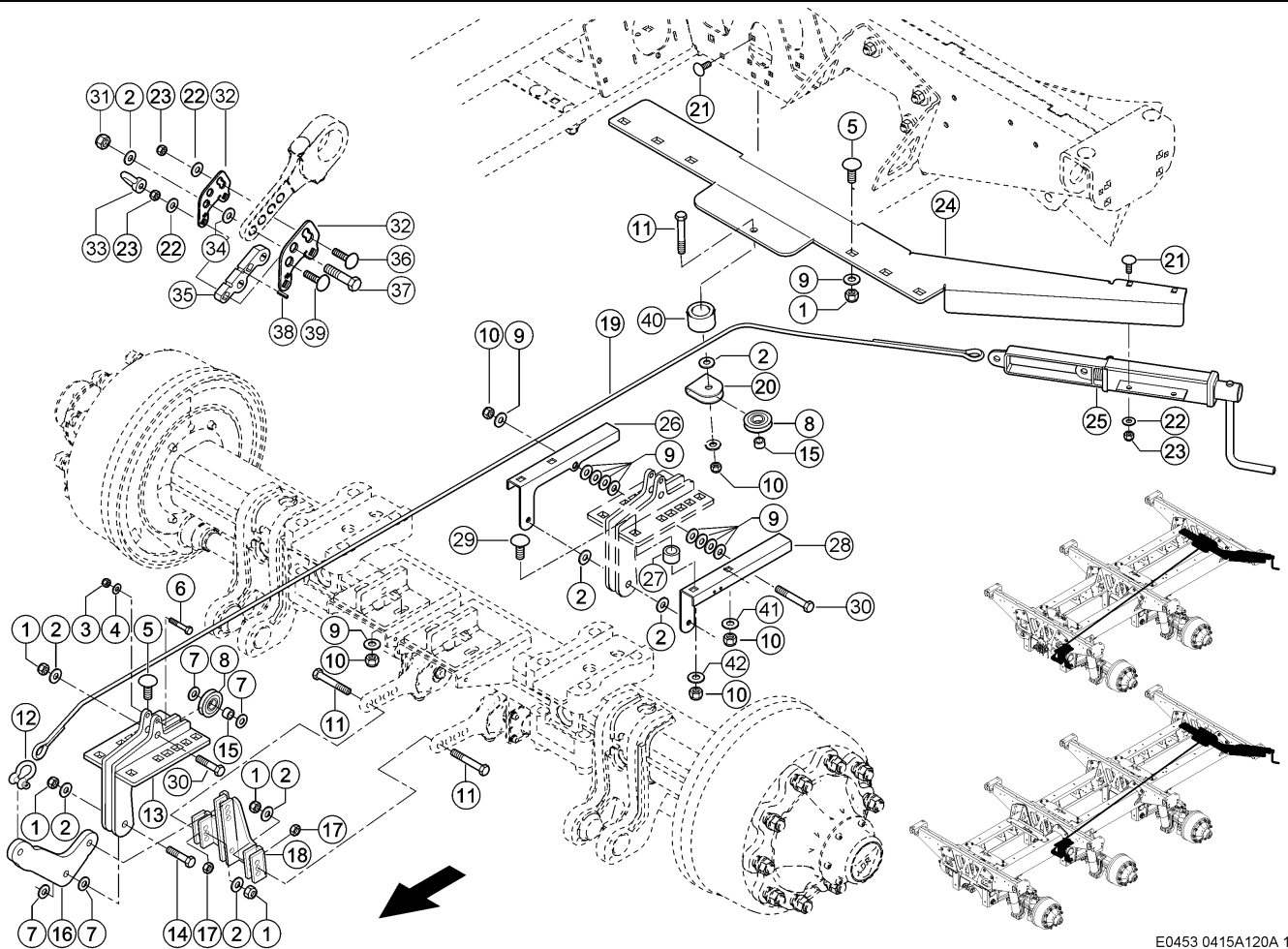
E0453 0410A840A 1

840 HYDRAULIKZYLINDER BREMSE 1)
840 BRAKE HYDRAULIC CYLINDER 1)
840 CYLINDRE HYDRAULIQUE, FREIN 1)

Pos	Teilenummer	Bezeichnung	Abmessung	Description	Désignation	Menge	Bedingung
1	00 0151 360 0	HYDRAULIKZYLINDER	37/30-110 (MIT FEDER)	HYDR. CYLINDER	VERIN HYDRAULIQUE	1	

1) Ausrüstung

LW_N12_0130	Hydraulische Bremsanlage für Tandemachse
LW_N12_0140	Hydraulische Bremsanlage für Tridemachse



E0453 0415A120A 1

120 FESTSTELLBREMSE
120 PARKING BRAKE
120 FREIN DE PARKING

Pos	Teilenummer	Bezeichnung	Abmessung	Description	Désignation	Menge	Bedingung
1	00 0233 587 0	6KT-MUTTER M.KLEMMTEIL	M14	HEX. NUT WITH CLAMP. PART	ECROU 6 PANS AVEC BLOCAGE	6	1)
2	00 0239 390 0	CONTACT-SCHEIBE	A14 -14,4X30X2, 4	CONTACT WASHER	RONDELLE CONTACT	12	1)
3	00 0238 132 0	SICHERUNGSMUTTER	M8	LOCK NUT	ÉCROU INDESSERRABLE	1	1)
4	00 0239 387 0	CONTACT-SCHEIBE	A8 -8,2X18X1,4	CONTACT WASHER	RONDELLE CONTACT	1	1)
5	00 0215 814 0	FLACHRUNDSCHRAUBE	M16X40-F=7	COACH BOLT	VIS A TETE BOMBEE	6	1)
6	00 0244 415 0	SECHSKANTSCHRAUBE	M 8X55	HEXAGON HEAD BOLT	VIS SIX PANS	1	1)
7	00 0239 390 0	CONTACT-SCHEIBE	A14 -14,4X30X2, 4	CONTACT WASHER	RONDELLE CONTACT	3	1)
8	00 0965 693 0	SEILROLLE	D22X60X13	CABLE ROLLER	GALET A CORDE	2	1)
9	00 0239 391 0	CONTACT-SCHEIBE	A16 -16,4X32X2, 8	CONTACT WASHER	RONDELLE CONTACT	10	1)
10	00 0238 047 0	SICHERUNGSMUTTER	M16	LOCK NUT	ÉCROU INDESSERRABLE	10	1)
11	00 0242 388 0	SECHSKANTSCHRAUBE	M14X90	HEXAGON HEAD BOLT	VIS SIX PANS	1	1)
12	00 0982 715 0	SCHAEKEL	M12-6-WLL 1-B-W 10X26X2	SHACKLE	MANILLE	1	1)
13	00 1399 324 2	PLATTE GESCHW.		PLATE	PLAQUE	1	1)
14	00 0244 395 0	SECHSKANTSCHRAUBE	M14X85	HEXAGON HEAD BOLT	VIS SIX PANS	1	1)
15	00 0945 196 1	DISTANZBUCHSE		SPACER BUSH	DOUILLE-DISTANCE	1	2)
16	00 1399 325 1	HEBEL	15X260X142	LEVER	LEVIER	1	1)
17	00 0235 601 0	SECHSKANTMUTTER	M14	HEXAGONAL NUT	ECROU SIX PANS	2	1)
18	00 1399 326 3	HALTER GS		HOLDER	SUPPORT GS	1	1)
19	00 1392 461 0	BREMSESEIL	3970 LG	BRAKE CABLE	CABLE DE FREIN	1	1)
19	00 0239 066 0	DRAHTSEILKLEMME	A	WIRE ROPE CLAMP	PATTE DE SERRAGE	3	1)
19	00 0214 622 0	KAUSCHE	8-M8X18X20X41 B7-10X20X32	THIMBLE	COSSE	1	1)
20	00 1599 634 0	SEILFUEHRUNG	4X 60X 151	RIP CORD GUIDE	GUIDAGE-CORDE	1	2)

**120 FESTSTELLBREMSE
120 PARKING BRAKE
120 FREIN DE PARKING**

Pos	Teilenummer	Bezeichnung	Abmessung	Description	Désignation	Menge	Bedingung
21	00 0236 514 0	FLACHRUNDSCHRAUBE	M10X30	COACH BOLT	VIS A TETE BOMBEE	2	1)
22	00 0239 388 0	CONTACT-SCHEIBE	A 10 -10, 2X22X1,6	CONTACT WASHER	RONDELLE CONTACT	2	1)
23	00 0237 947 0	SECHSKANTMUTTER	M10	HEXAGONAL NUT	ECROU SIX PANS	2	1)
24	00 1399 321 3	HALTER	8X521X1394 HANDBREMSE	SUPPORT	SUPPORT	1	1)
25	00 0960 841 0	STANDBREMSE		STANDARD BRAKE	FREIN	1	1)
26	00 1399 838 1	VERSTAERKUNG RE.	5X224X 382	REINFORCEMENT R.H	RENFORCEMENT DR.	1	1)
27	00 0499 458 0	BUCHSE	17X 35H9X 14	BUSHING	DOUILLE	2	1)
28	00 1399 837 0	VERSTAERKUNG LI.	5X224X 382	REINFORCEMENT L.H	RENFORCEMENT GAU.	1	1)
29	00 0220 506 0	FLACHRUNDSCHRAUBE	M16X 60	COACH BOLT	VIS A TETE BOMBEE	4	1)
30	00 0233 412 0	SECHSKANTSCHRAUBE	M14X60	HEXAGON HEAD BOLT	VIS SIX PANS	2	1)
31	00 0233 587 0	6KT-MUTTER M.KLEMMTEIL	M14	HEX. NUT WITH CLAMP. PART	ECROU 6 PANS AVEC BLOCAGE	2	1)
32	00 2648 367 0	PLATTE	4X 72X 104	PLATE	PLAQUE	2	3)
32	00 1399 885 1	PLATTE	4X 62X 103	PLATE	PLAQUE	2	4)
33	00 0216 628 0	RINGMUTTER	M10	RINGNUT	ECROU-BOUCLE	1	5)
34	00 0234 232 0	UNTERLEGSCHNEIBE	17X34X1	WASHER	RONDELLE	2	5)
35	00 1399 886 1	PLATTE	15X 36X 127	PLATE	PLAQUE	1	5)
36	00 0505 759 0	FLACHRUNDSCHRAUBE	M10X40	COACH BOLT	VIS A TETE BOMBEE	1	5)
37	00 0236 328 0	SECHSKANTSCHRAUBE	M14X45	HEXAGON HEAD BOLT	VIS SIX PANS	2	5)
38	00 0214 196 0	SPANNSTIFT	6 X 22	SPRING PIN	GOUPILLE SERRAGE	1	5)
39	00 0238 068 0	SECHSKANTSCHRAUBE	M14X50	HEXAGON HEAD BOLT	VIS SIX PANS	1	6)
39	00 0236 460 0	FLACHRUNDSCHRAUBE	M10X 50	COACH BOLT	VIS A TETE BOMBEE	1	7)
40	00 0985 211 0	DISTANZSTUECK	D 42X17X 35	SPACER PIECE	PIECE-ECARTEMENT	1	1)
41	00 0242 665 0	SCHEIBE	14	WASHER	RONDELLE	4	1)
42	00 0234 299 0	UNTERLEGSCHNEIBE	23X37X2	WASHER	RONDELLE	2	1)

1) Ausrüstung

LW_N12_0130 Hydraulische Bremsanlage für Tandemachse
LW_N12_0140 Hydraulische Bremsanlage für Tridemachse

2) Ausrüstung

LW_N12_0130 Hydraulische Bremsanlage für Tandemachse
LW_N12_0130 Hydraulische Bremsanlage für Tandemachse
LW_N12_0140 Hydraulische Bremsanlage für Tridemachse
LW_N12_0140 Hydraulische Bremsanlage für Tridemachse

3) Ausrüstung

LW_S03_0150 Gesetzmäßig Ausrüstung Frankreich, Druckluftbremsanlage

Ausrüstung

LW_S03_0160 Gesetzmäßige Ausrüstung Frankreich, hydraulische Bremsanlage
+ ab 99501226

Maschinennummer
4) Ausrüstung

LW_S03_0150 Gesetzmäßig Ausrüstung Frankreich, Druckluftbremsanlage

Ausrüstung

LW_S03_0160 Gesetzmäßige Ausrüstung Frankreich, hydraulische Bremsanlage
+ bis 99501225

Maschinennummer
5) Ausrüstung

LW_S03_0150 Gesetzmäßig Ausrüstung Frankreich, Druckluftbremsanlage

Ausrüstung

LW_S03_0160 Gesetzmäßige Ausrüstung Frankreich, hydraulische Bremsanlage

6) Ausrüstung

LW_S03_0150 Gesetzmäßig Ausrüstung Frankreich, Druckluftbremsanlage

Ausrüstung

LW_S03_0160 Gesetzmäßige Ausrüstung Frankreich, hydraulische Bremsanlage
+ ab 99501201

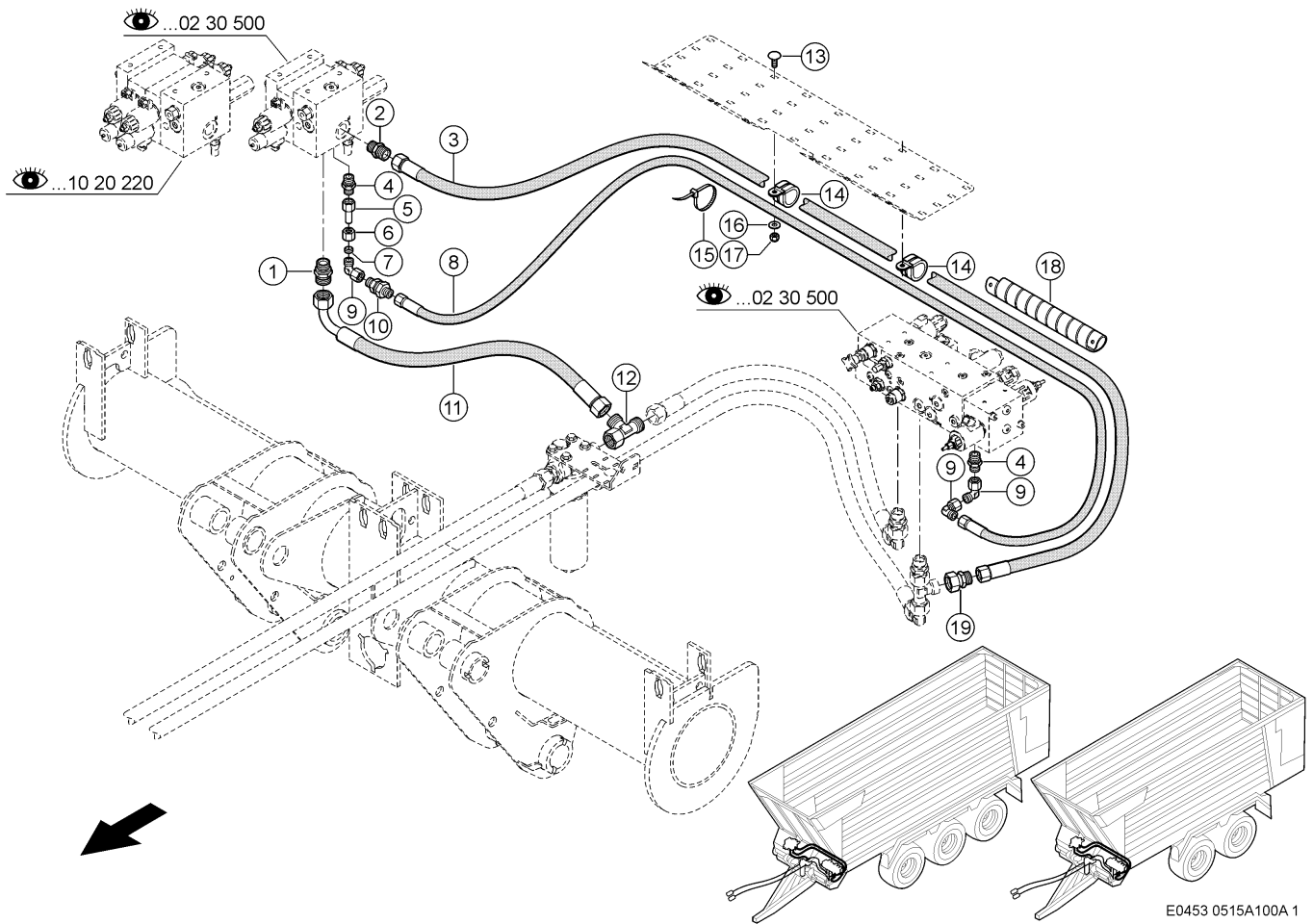
Maschinennummer
7) Ausrüstung

LW_S03_0150 Gesetzmäßig Ausrüstung Frankreich, Druckluftbremsanlage

Ausrüstung

LW_S03_0160 Gesetzmäßige Ausrüstung Frankreich, hydraulische Bremsanlage
+ bis 99501200

Maschinennummer



E0453 0515A100A 1

100 ZWANGSLENKUNG 1)
100 POSITIVE STEERING 1)
100 DIRECTION FORCÉE 1)

Pos	Teilenummer	Bezeichnung	Abmessung	Description	Désignation	Menge	Bedingung
1	00 0249 782 0	EINSCHRAUBSTUTZEN	SDS-L22XG3/4A	SCREW-IN FITTING	RACCORD À VISSER	1	2)
2	00 0316 186 0	EINSCHRAUBSTUTZEN	SDS-L18XG3/4A	SCREW-IN FITTING	RACCORD À VISSER	1	2)
3	00 1316 784 0	SCHLAUCHLEITUNG		HOSE PIPE	TUYAU FLEX. HYDR.	1	3)
4	00 0238 711 0	EINSCHRAUBSTUTZEN	SDS-L10XG1/4A	SCREW-IN FITTING	RACCORD À VISSER	2	2)
5	00 0660 608 0	ROHRLEITUNG	10X1X 40	PIPE	CONDUITE	1	2)
6	00 0215 482 0	UEBERWURFMUTTER	A3 L10	UNION NUT	ECROU A CHAPEAU	2	2)
7	00 0215 481 0	PROFILRING	P-R10L/S	PROFILE RING	OLIVE	2	2)
8	00 0510 978 1	SCHLAUCHLEITUNG		HOSE PIPE	TUYAU FLEX. HYDR.	1	4)
9	00 0238 693 0	EINST.-W-STUTZEN	SWOE-L10	ELBOW UNION	RACCORD ANGULAIRE	2	2)
10	00 0239 128 0	RUECKSCHLAGVENTIL	RHD-L10-1BAR	NON-RETURN VALVE	CLAPET DE RETENUE	1	2)
11	00 1801 923 0	SCHLAUCHLEITUNG		HOSE PIPE	TUYAU FLEX. HYDR.	1	3)
12	00 0249 870 0	T-STUTZEN	SWORT-L22	TEE	RACCORD EN T	1	4)
13	00 0236 442 0	FLACHRUNDSCHRAUBE	M 8X 30	COACH BOLT	VIS A TETE BOMBEE	2	4)
14	00 0215 083 0	HALTERUNGSSCHELLE	D1-30X25	HOLDER CLAMP	COLLIER DE SERRAGE	2	4)
15	00 0237 871 0	KABELBINDER	4,8X188X1,3	CABLE TIE	SERRE-CÂBLE	10	2)
16	00 0239 387 0	CONTACT-SCHEIBE	A8 -8,2X18X1,4	CONTACT WASHER	RONDELLE CONTACT	2	4)
17	00 0238 132 0	SICHERUNGSMUTTER	M8	LOCK NUT	ÉCROU INDESSERRABLE	2	4)
18	00 1407 654 0	SCHLAUCHTUELE		CHUTE	DOUILLE DE SERR.	2	3)
19	00 0249 804 0	REDUZIERANSCHLUSS	RDSW-L22-L18	REDUCING ADAPTER	RACCORD REDUCTEUR	1	2)

1) Ausrüstung

 LW_N04_0280
 LW_N04_0290

 Zwangslenkung, elektronisch-hydraulisch
 Zwangslenkung, elektronisch-hydraulisch

100 ZWANGSLENKUNG 1)
100 POSITIVE STEERING 1)
100 DIRECTION FORCÉE 1)

2) Ausrüstung

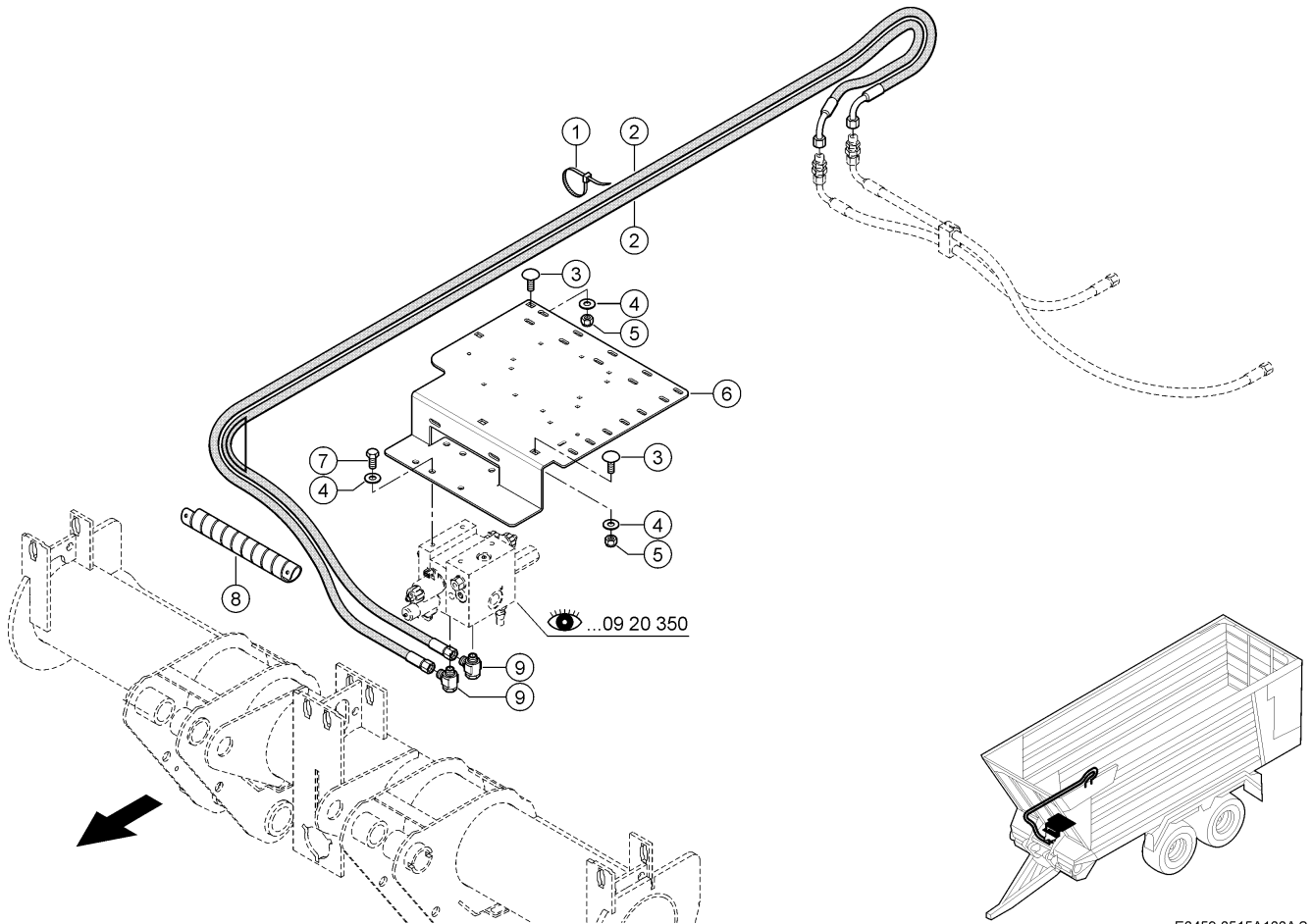
LW_N04_0280	Zwangslenkung, elektronisch-hydraulisch
LW_N04_0290	Zwangslenkung, elektronisch-hydraulisch

3) Ausrüstung

LW_M12_0010	Standard-Hydraulik
LW_M12_0020	Komforthydraulik
LW_N04_0280	Zwangslenkung, elektronisch-hydraulisch
LW_N04_0290	Zwangslenkung, elektronisch-hydraulisch

4) Ausrüstung

LW_M12_0020	Komforthydraulik
LW_N04_0280	Zwangslenkung, elektronisch-hydraulisch
LW_N04_0290	Zwangslenkung, elektronisch-hydraulisch



E0453 0515A100A 2

100 ZWANGSLENKUNG 1)
100 POSITIVE STEERING 1)
100 DIRECTION FORCÉE 1)

Pos	Teilenummer	Bezeichnung	Abmessung	Description	Désignation	Menge	Bedingung
1	00 0237 871 0	KABELBINDER	4,8X188X1,3	CABLE TIE	SERRE-CÂBLE	10	2)
2	00 0862 907 0	SCHLAUCHLEITUNG		HOSE PIPE	TUYAU FLEX. HYDR.	2	2)
3	00 0502 511 0	FLACHRUNDSCHRAUBE	M10X25X20-F=3	COACH BOLT	VIS A TETE BOMBEE	4	2)
4	00 0239 388 0	CONTACT-SCHEIBE	A 10 -10, 2X22X1,6	CONTACT WASHER	RONDELLE CONTACT	8	2)
5	00 0237 947 0	SECHSKANTMUTTER	M10	HEXAGONAL NUT	ECROU SIX PANS	4	2)
6	00 1399 641 0	HALTER	5X470X 587	SUPPORT	SUPPORT	1	2)
7	00 0233 558 0	SECHSKANTSCHRAUBE	M10X20-MKL	HEXAGON HEAD BOLT	VIS SIX PANS	2	2)
8	00 1407 654 0	SCHLAUCHTUELLE		CHUTE	DOUILLE DE SERR.	2	2)
9	00 0475 206 0	SCHWENKVERSCHAUB	SWSDE-L10XG 3/8-TYPE E	ADJUSTABLE UNION	RACCORD ORIENTAB.	2	2)

1) Ausrüstung

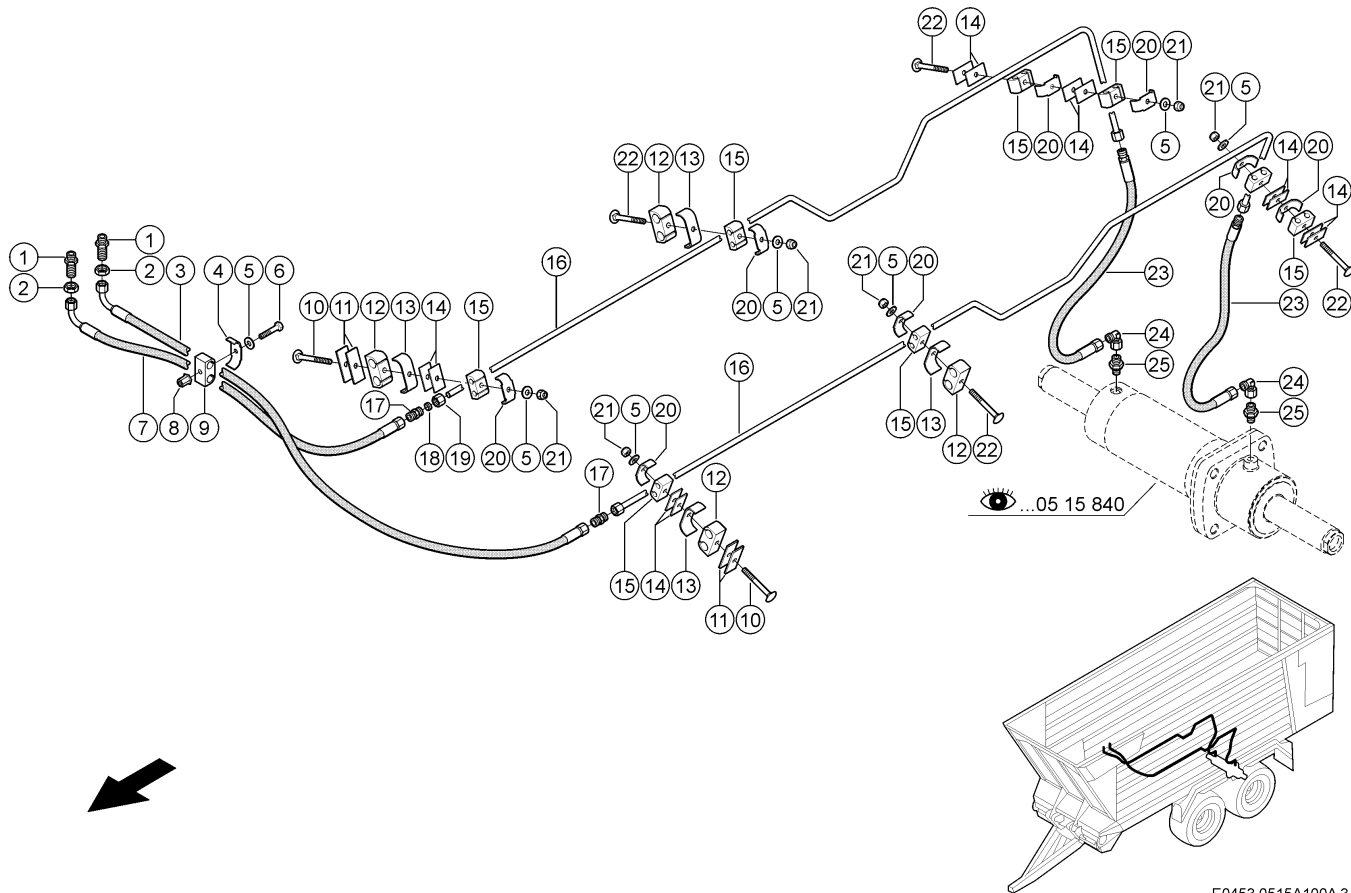
 LW_N04_0280
 LW_N04_0290

 Zwangslenkung, elektronisch-hydraulisch
 Zwangslenkung, elektronisch-hydraulisch

2) Ausrüstung

LW_N04_0290

Zwangslenkung, elektronisch-hydraulisch



E0453 0515A100A 3

100 ZWANGSLENKUNG 1)
100 POSITIVE STEERING 1)
100 DIRECTION FORCÉE 1)

Pos	Teilenummer	Bezeichnung	Abmessung	Description	Désignation	Menge	Bedingung
1	00 0239 082 0	SCHOTTSTUTZEN	BHS-L10	SUPPORT	SUPPORT	2	2)
2	00 0233 324 0	SECHSKANTMUTTER	M16X1,5	HEXAGONAL NUT	ECROU SIX PANS	2	2)
3	00 0683 797 0	SCHLAUCHLEITUNG		HOSE PIPE	TUYAU FLEX. HYDR.	1	2)
4	00 0672 209 0	BEFESTIG.SCHELLE	BSS 2X22X25X3	ATTACHING CLAMP	COLLIER-FIXATION	1	2)
5	00 0239 387 0	CONTACT-SCHEIBE	A8 -8,2X18X1,4	CONTACT WASHER	RONDELLE CONTACT	9	2)
6	00 0237 341 0	SECHSKANTSCHRAUBE	M08X45	HEXAGON HEAD BOLT	VIS SIX PANS	1	2)
7	00 0738 747 0	SCHLAUCHLEITUNG		HOSE PIPE	TUYAU FLEX. HYDR.	1	2)
8	00 0233 365 0	BLINDNIETMUTTER	M 8X24-SW11-KL =4,5-11	BLIND RIVET.NUT	ECROU ENC.RIVER	2	2)
9	00 0683 659 0	GUMMILAGER	15/15	RUBBER BEARING	PALIER EN CAOUTCH	2	2)
10	00 0235 366 0	FLACHRUNDSCHRAUBE	M 8X 80	COACH BOLT	VIS A TETE BOMBEE	2	2)
11	00 0813 888 0	PLATTE	70X25X3	PLATE	PLAQUE	4	2)
12	00 0607 178 0	GUMMILAGER	18/18	RUBBER BEARING	PALIER EN CAOUTCH	6	2)
13	00 0689 237 0	BEFESTIG.SCHELLE	2X25X25X3	ATTACHING CLAMP	COLLIER-FIXATION	6	2)
14	00 0656 255 0	GEGENPLATTE	25X3X46	COUNTER PLATE	CONTRE PLAQUE	12	2)
15	00 0683 658 0	GUMMILAGER	10/10	RUBBER BEARING	PALIER EN CAOUTCH	10	2)
16	00 1391 060 1	ROHRLEITUNG	10X1,5X2149	PIPE	CONDUITE	2	2)
17	00 0238 707 0	VERBINDUNGSSTUTZEN	S-L10	CONNECTOR	RACCORD	2	2)
18	00 0215 481 0	PROFILRING	P-R10L/S	PROFILE RING	OLIVE	4	2)
19	00 0215 482 0	UEBERWURFMUTTER	A3 L10	UNION NUT	ECROU A CHAPEAU	4	2)
20	00 0683 254 0	KLEMMBUEGEL	2X18X25X3	CLAMP BRACKET	ETRIER DE SERRAGE	10	2)
21	00 0238 132 0	SICHERUNGSMUTTER	M8	LOCK NUT	ÉCROU INDESSERRABLE	8	2)
22	00 0235 365 1	FLACHRUNDSCHRAUBE	M 8X 75	COACH BOLT	VIS A TETE BOMBEE	6	2)
23	00 0827 990 0	SCHLAUCHLEITUNG		HOSE PIPE	TUYAU FLEX. HYDR.	2	2)
24	00 0238 693 0	EINST.-W-STUTZEN	SWOE-L10	ELBOW UNION	RACCORD ANGULAIRE	2	2)

100 ZWANGSLENKUNG 1)
100 POSITIVE STEERING 1)
100 DIRECTION FORCÉE 1)

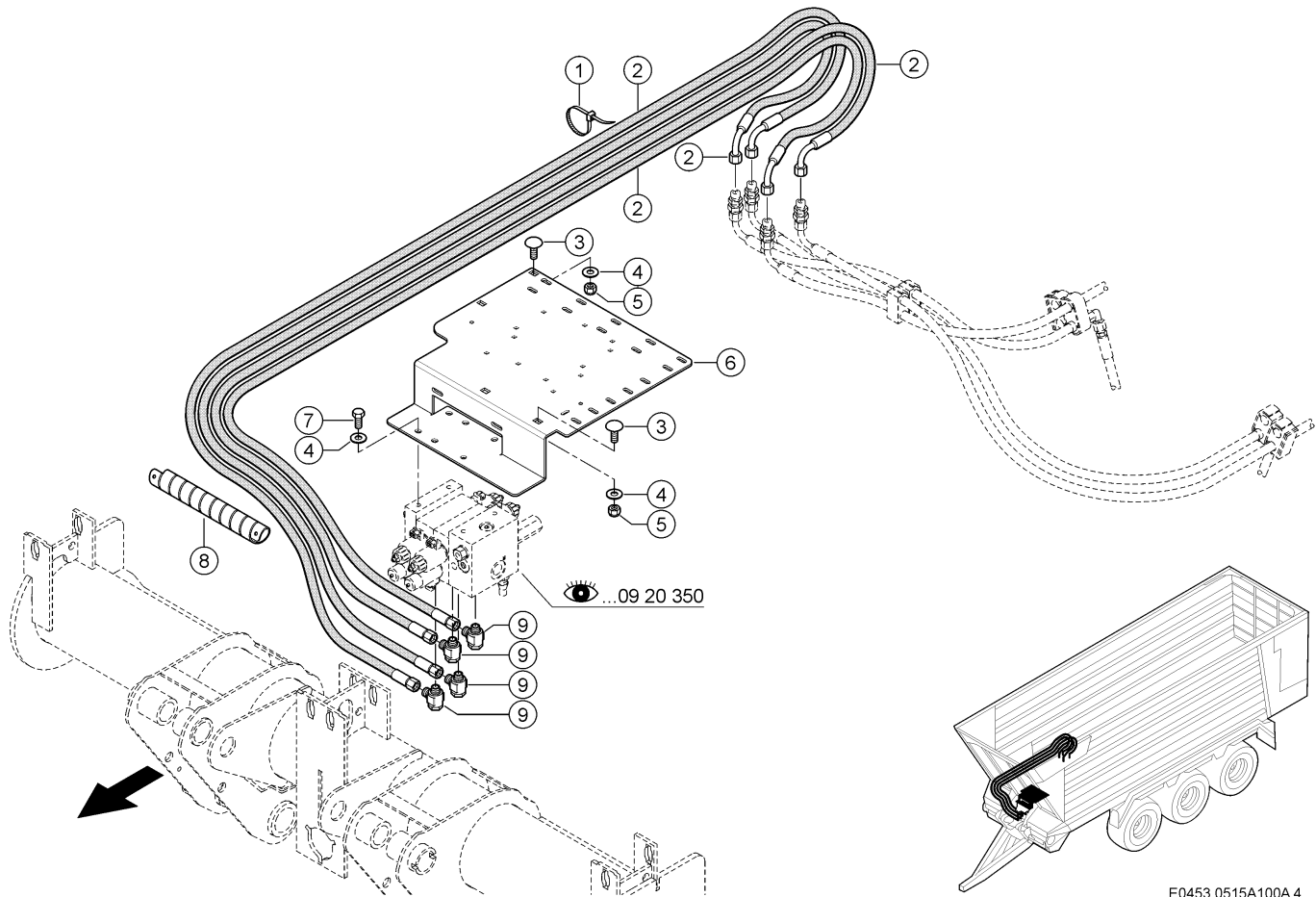
Pos	Teilenummer	Bezeichnung	Abmessung	Description	Désignation	Menge	Bedingung
25	00 0238 784 0	G-EINSCHRAUBSTUTZEN	SDS-L10XG3/8A -TYPE B	STRAIGHT MALE CONNECTOR	RACCORD VISSE G	2	2)

1) Ausrüstung

LW_N04_0280	Zwangslenkung, elektronisch-hydraulisch
LW_N04_0290	Zwangslenkung, elektronisch-hydraulisch

2) Ausrüstung

LW_N04_0290	Zwangslenkung, elektronisch-hydraulisch
-------------	---



E0453 0515A100A 4

100 ZWANGSLENKUNG 1)
100 POSITIVE STEERING 1)
100 DIRECTION FORCÉE 1)

Pos	Teilenummer	Bezeichnung	Abmessung	Description	Désignation	Menge	Bedingung
1	00 0237 871 0	KABELBINDER	4,8X188X1,3	CABLE TIE	SERRE-CÂBLE	10	2)
2	00 0861 955 0	SCHLAUCHLEITUNG		HOSE PIPE	TUYAU FLEX. HYDR.	4	2)
3	00 0502 511 0	FLACHRUNDSCHRAUBE	M10X25X20-F=3	COACH BOLT	VIS A TETE BOMBEE	4	2)
4	00 0239 388 0	CONTACT-SCHEIBE	A 10 -10, 2X22X1,6	CONTACT WASHER	RONDELLE CONTACT	8	2)
5	00 0237 947 0	SECHSKANTMUTTER	M10	HEXAGONAL NUT	ECROU SIX PANS	4	2)
6	00 1399 641 0	HALTER	5X470X 587	SUPPORT	SUPPORT	1	2)
7	00 0233 558 0	SECHSKANTSCHRAUBE	M10X20-MKL	HEXAGON HEAD BOLT	VIS SIX PANS	4	2)
8	00 1407 654 0	SCHLAUCHTUELLE		CHUTE	DOUILLE DE SERR.	2	2)
9	00 0475 206 0	SCHWENKVERSCHRAUB	SWSDE-L10XG 3/8-TYPE E	ADJUSTABLE UNION	RACCORD ORIENTAB.	4	2)

1) Ausrüstung

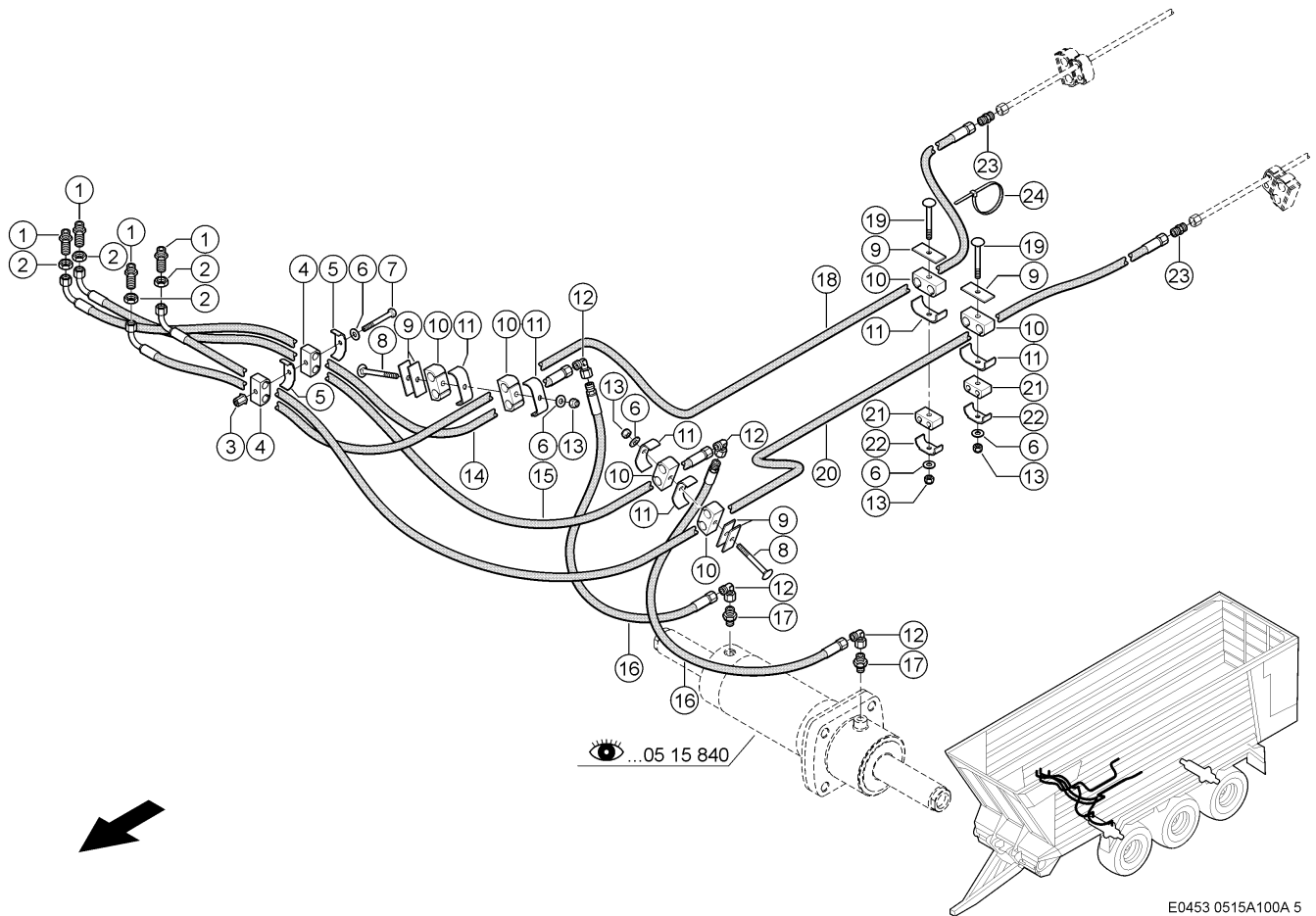
 LW_N04_0280
 LW_N04_0290

 Zwangslenkung, elektronisch-hydraulisch
 Zwangslenkung, elektronisch-hydraulisch

2) Ausrüstung

LW_N04_0280

Zwangslenkung, elektronisch-hydraulisch



E0453 0515A100A 5

100 ZWANGSLENKUNG 1)
100 POSITIVE STEERING 1)
100 DIRECTION FORCÉE 1)

Pos	Teilenummer	Bezeichnung	Abmessung	Description	Désignation	Menge	Bedingung
1	00 0239 082 0	SCHOTTSTUTZEN	BHS-L10	SUPPORT	SUPPORT	4	2)
2	00 0233 324 0	SECHSKANTMUTTER	M16X1,5	HEXAGONAL NUT	ECROU SIX PANS	4	2)
3	00 0233 365 0	BLINDNIETMUTTER	M	BLIND RIVET.NUT	ECROU ENC.RIVER	1	2)
			8X24-SW11-KL =4,5-11				
4	00 0683 659 0	GUMMILAGER	15/15	RUBBER BEARING	PALIER EN CAOUTCH	2	2)
5	00 0672 209 0	BEFESTIG.SCHELLE	BSS 2X22X25X3	ATTACHING CLAMP	COLLIER-FIXATION	2	2)
6	00 0239 387 0	CONTACT-SCHEIBE	A8 -8,2X18X1,4	CONTACT WASHER	RONDELLE CONTACT	5	2)
7	00 0235 525 0	SECHSKANTSCHRAUBE	M8X80	HEXAGON HEAD BOLT	VIS SIX PANS	1	2)
8	00 0235 366 0	FLACHRUNDSCHRAUBE	M 8X 80	COACH BOLT	VIS A TETE BOMBEE	2	2)
9	00 0813 888 0	PLATTE	70X25X3	PLATE	PLAQUE	6	2)
10	00 0607 178 0	GUMMILAGER	18/18	RUBBER BEARING	PALIER EN CAOUTCH	6	2)
11	00 0689 237 0	BEFESTIG.SCHELLE	2X25X25X3	ATTACHING CLAMP	COLLIER-FIXATION	6	2)
12	00 0238 693 0	EINST.-W-STUTZEN	SWOE-L10	ELBOW UNION	RACCORD ANGULAIRE	4	2)
13	00 0238 132 0	SICHERUNGSMUTTER	M8	LOCK NUT	ÉCROU INDESSERRABLE	4	2)
14	00 0738 747 0	SCHLAUCHLEITUNG		HOSE PIPE	TUYAU FLEX. HYDR.	1	2)
15	00 0683 797 0	SCHLAUCHLEITUNG		HOSE PIPE	TUYAU FLEX. HYDR.	1	2)
16	00 1303 909 0	SCHLAUCHLEITUNG		HOSE PIPE	TUYAU FLEX. HYDR.	2	2)
17	00 0238 784 0	G-EINSCHRAUBSTUTZEN	SDS-L10XG3/8A -TYPE B	STRAIGHT MALE CONNECTOR	RACCORD VISSE G	2	2)
18	00 0838 316 1	SCHLAUCHLEITUNG		HOSE PIPE	TUYAU FLEX. HYDR.	1	2)
19	00 0235 365 1	FLACHRUNDSCHRAUBE	M 8X 75	COACH BOLT	VIS A TETE BOMBEE	2	2)
20	00 0862 907 0	SCHLAUCHLEITUNG		HOSE PIPE	TUYAU FLEX. HYDR.	1	2)
21	00 0683 658 0	GUMMILAGER	10/10	RUBBER BEARING	PALIER EN CAOUTCH	2	2)
22	00 0683 254 0	KLEMMBUEGEL	2X18X25X3	CLAMP BRACKET	ETRIER DE SERRAGE	2	2)
23	00 0238 707 0	VERBINDUNGSSTUTZEN	S-L10	CONNECTOR	RACCORD	2	2)
24	00 0237 871 0	KABELBINDER	4,8X188X1,3	CABLE TIE	SERRE-CÂBLE	10	2)

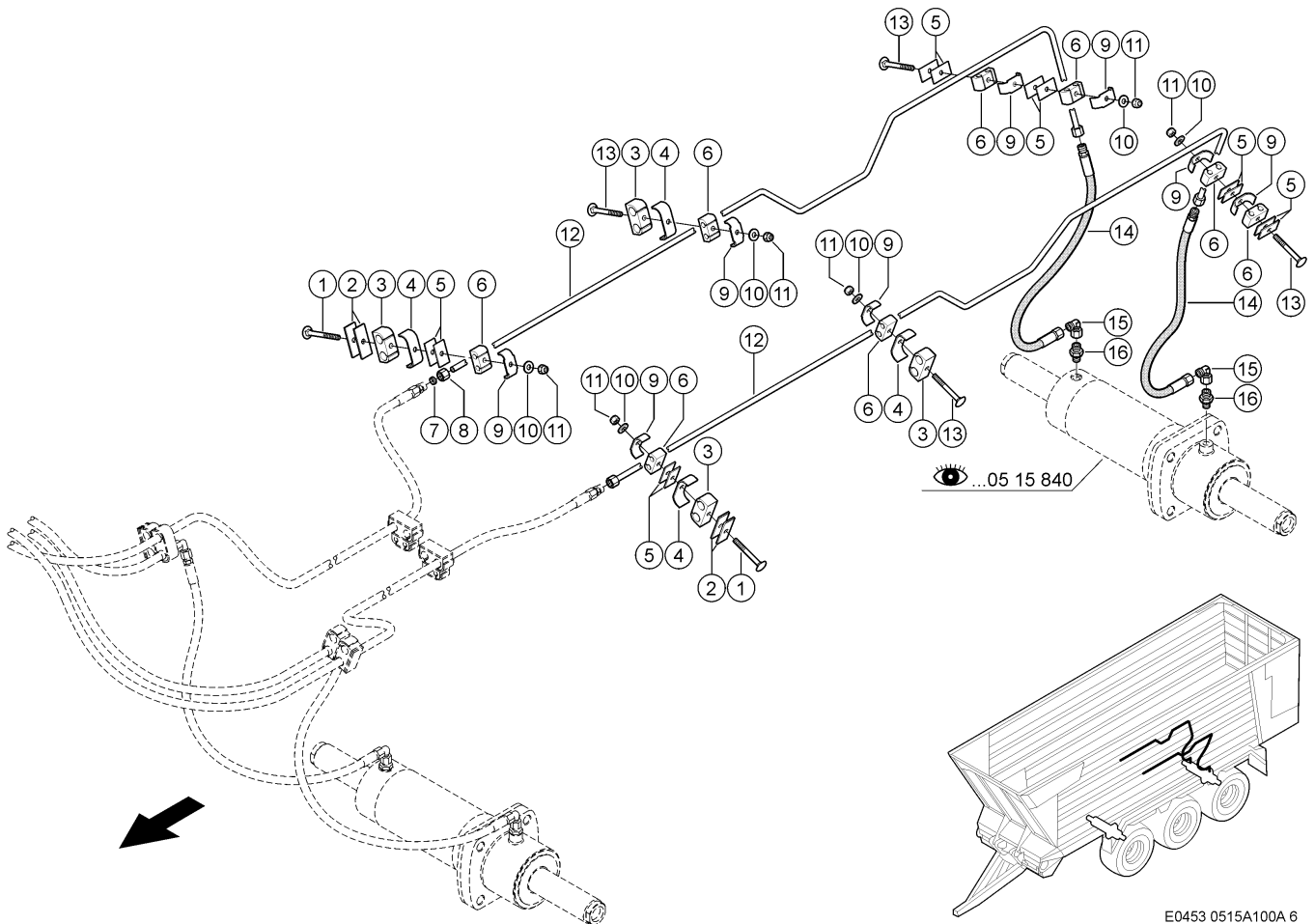
100 ZWANGSLENKUNG 1)
100 POSITIVE STEERING 1)
100 DIRECTION FORCÉE 1)

1) AusrüstungLW_N04_0280
LW_N04_0290Zwangslenkung, elektronisch-hydraulisch
Zwangslenkung, elektronisch-hydraulisch

2) Ausrüstung

LW_N04_0280

Zwangslenkung, elektronisch-hydraulisch



E0453 0515A100A 6

100 ZWANGSLENKUNG 1)
100 POSITIVE STEERING 1)
100 DIRECTION FORCÉE 1)

Pos	Teilenummer	Bezeichnung	Abmessung	Description	Désignation	Menge	Bedingung
1	00 0235 366 0	FLACHRUNDSCHRAUBE	M 8X 80	COACH BOLT	VIS A TETE BOMBEE	2	2)
2	00 0813 888 0	PLATTE	70X25X3	PLATE	PLAQUE	4	2)
3	00 0607 178 0	GUMMILAGER	18/18	RUBBER BEARING	PALIER EN CAOUTCH	6	2)
4	00 0689 237 0	BEFESTIG.SCHELLE	2X25X25X3	ATTACHING CLAMP	COLLIER-FIXATION	6	2)
5	00 0656 255 0	GEGENPLATTE	25X3X46	COUNTER PLATE	CONTRE PLAQUE	12	2)
6	00 0683 658 0	GUMMILAGER	10/10	RUBBER BEARING	PALIER EN CAOUTCH	10	2)
7	00 0215 481 0	PROFILRING	P-R10L/S	PROFILE RING	OLIVE	4	2)
8	00 0215 482 0	UEBERWURFMUTTER	A3 L10	UNION NUT	ECROU A CHAPEAU	4	2)
9	00 0683 254 0	KLEMMBUEGEL	2X18X25X3	CLAMP BRACKET	ETRIER DE SERRAGE	10	2)
10	00 0239 387 0	CONTACT-SCHEIBE	A8 -8,2X18X1,4	CONTACT WASHER	RONDELLE CONTACT	8	2)
11	00 0238 132 0	SICHERUNGSMUTTER	M8	LOCK NUT	ÉCROU INDESSERRABLE	8	2)
12	00 1391 060 1	ROHRLEITUNG	10X1,5X2149	PIPE	CONDUITE	2	2)
13	00 0235 365 1	FLACHRUNDSCHRAUBE	M 8X 75	COACH BOLT	VIS A TETE BOMBEE	6	2)
14	00 0827 990 0	SCHLAUCHLEITUNG		HOSE PIPE	TUYAU FLEX. HYDR.	2	2)
15	00 0238 693 0	EINST.-W-STUTZEN	SWOE-L10	ELBOW UNION	RACCORD ANGULAIRE	2	2)
16	00 0238 784 0	G-EINSCHRAUBSTUTZEN	SDS-L10XG3/8A -TYPE B	STRAIGHT MALE CONNECTOR	RACCORD VISSE G	2	2)

1) Ausrüstung

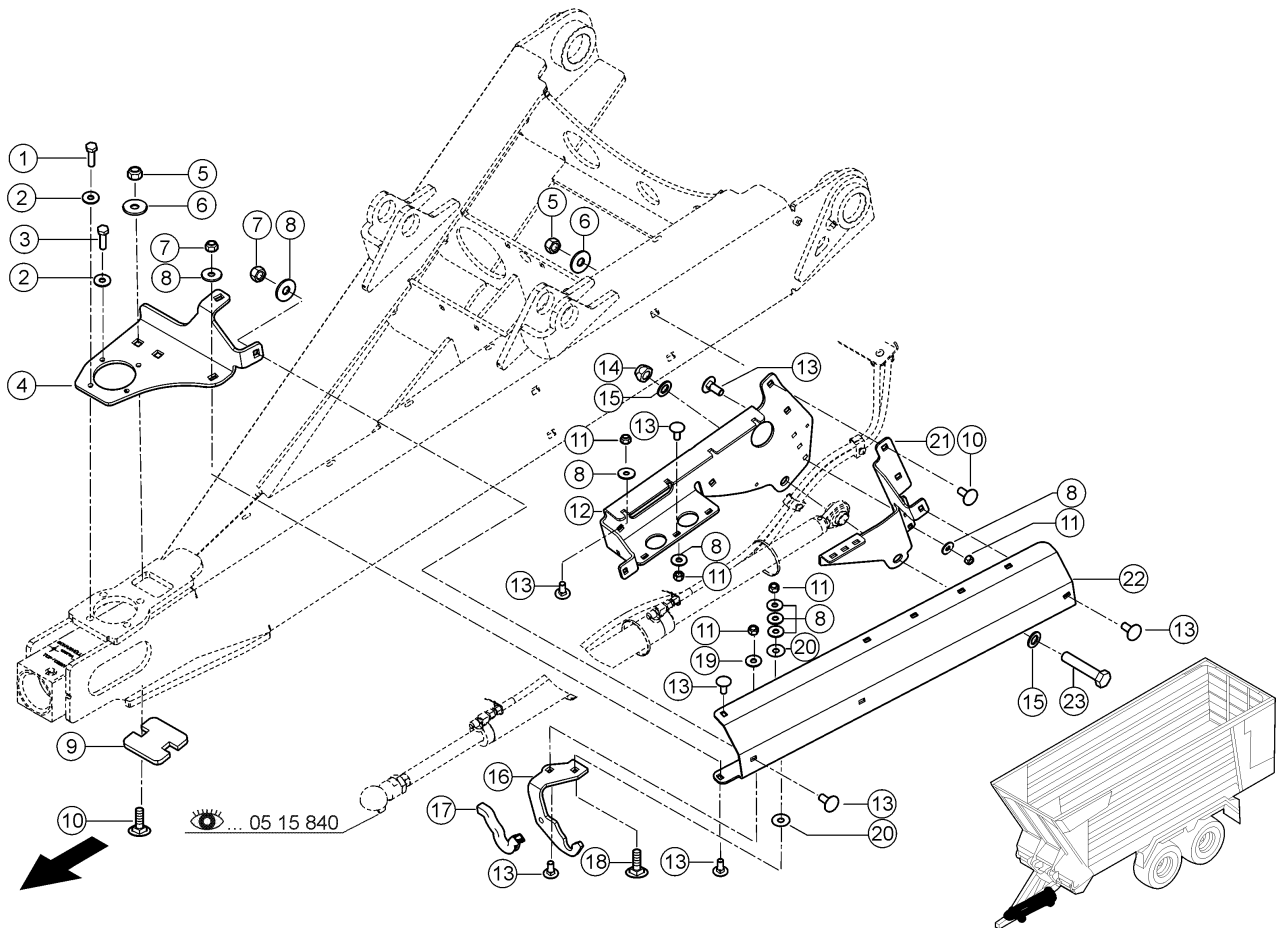
LW_N04_0280
LW_N04_0290

Zwangslenkung, elektronisch-hydraulisch
Zwangslenkung, elektronisch-hydraulisch

2) Ausrüstung

LW_N04_0280

Zwangslenkung, elektronisch-hydraulisch



E0453 0515A100B 1

**100 ZWANGSLENKUNG 1)
100 POSITIVE STEERING 1)
100 DIRECTION FORCÉE 1)**

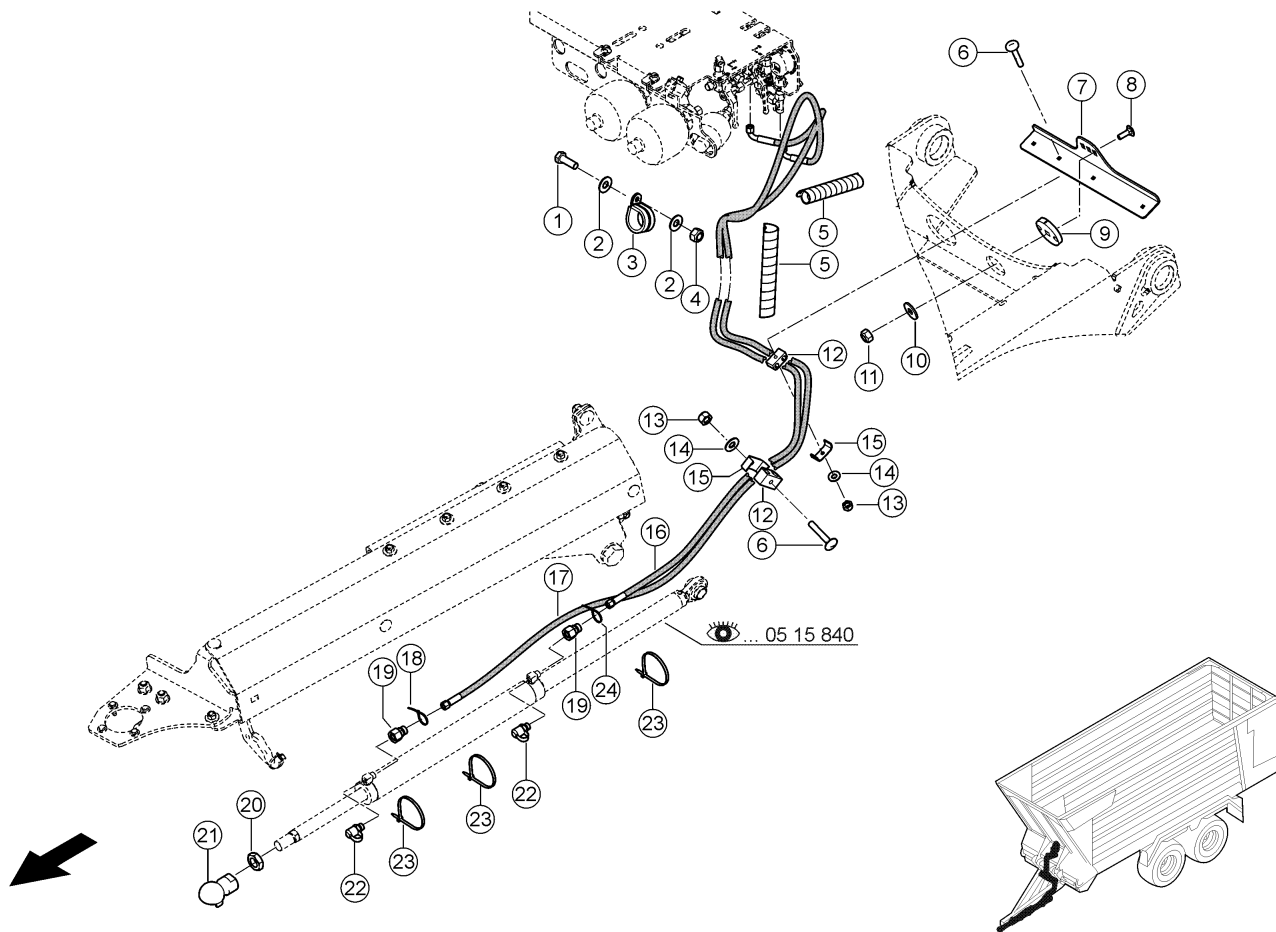
Pos	Teilenummer	Bezeichnung	Abmessung	Description	Désignation	Menge	Bedingung
1	00 0237 339 0	SECHSKANTSCHRAUBE	M8X35-B=22	HEXAGON HEAD BOLT	VIS SIX PANS	2	
2	00 0239 393 1	CONTACT-SCHEIBE	B8 -8,2X22X1,9	CONTACT WASHER	RONDELLE CONTACT	4	
3	00 0237 370 0	SECHSKANTSCHRAUBE	M8X30	HEXAGON HEAD BOLT	VIS SIX PANS	2	
3	00 0237 442 0	SECHSKANTSCHRAUBE	M8X25	HEXAGON HEAD BOLT	VIS SIX PANS	2	
4	00 2736 807 1	HALTER		SUPPORT	SUPPORT	1	
5	00 0238 047 0	SICHERUNGSMUTTER	M16	LOCK NUT	ÉCROU INDESSERRABLE	6	
6	00 0239 391 0	CONTACT-SCHEIBE	A16 -16,4X32X2,8	CONTACT WASHER	RONDELLE CONTACT	6	
7	00 0238 234 0	SICHERUNGSMUTTER	M12	LOCK NUT	ÉCROU INDESSERRABLE	3	
8	00 0239 395 1	CONTACT-SCHEIBE	B12 -12,4X32X2,8	CONTACT WASHER	RONDELLE CONTACT	25	
9	00 2736 764 1	PLATTE		PLATE	PLAQUE	1	
10	00 0215 108 0	FLACHRUNDSCHRAUBE	M16X 50	COACH BOLT	VIS A TETE BOMBEE	6	
11	00 0238 234 0	SICHERUNGSMUTTER	M12	LOCK NUT	ÉCROU INDESSERRABLE	17	
12	00 2729 349 3	HALTER LI		SUPPORTL.H.	SUPPORT GAUCHE	1	
13	00 0233 455 0	FLACHRUNDSCHRAUBE	M12X30	COACH BOLT	VIS A TETE BOMBEE	19	
14	00 0214 605 0	SECHSKANTMUTTER	M30	HEXAGONAL NUT	ECROU SIX PANS	1	
15	00 0233 666 0	UNTERLEGSCHIEBE	30,5X52X5	WASHER	RONDELLE	2	
16	00 2751 359 3	HALTER LI		SUPPORTL.H.	SUPPORT GAUCHE	1	
17	00 0217 684 0	KANTENSCHUTZ	15X12-KLEMMB ER. 6-8 MM	EDGE PROTECTOR	JOINT PROFILÉ	1	
18	00 0238 913 0	FLACHRUNDSCHRAUBE	M12X 60	COACH BOLT	VIS A TETE BOMBEE	1	
19	00 0239 389 0	CONTACT-SCHEIBE	A12 -12,4X27X1,8	CONTACT WASHER	RONDELLE CONTACT	1	
20	00 0234 228 0	UNTERLEGSCHIEBE	13X37X1	WASHER	RONDELLE	4	
21	00 2729 351 3	HALTER LI		SUPPORTL.H.	SUPPORT GAUCHE	1	
22	00 2729 347 2	SCHUTZ LINKS		GUARD L.H.	GARANT GAU.	1	
23	00 0216 535 0	SECHSKANTSCHRAUBE	M30X150	HEXAGON HEAD BOLT	VIS SIX PANS	1	

100 ZWANGSLENKUNG 1)
100 POSITIVE STEERING 1)
100 DIRECTION FORCÉE 1)

1) Ausrüstung

LW_N04_0250

Zwangslenkung, mechanisch-hydraulisch



E0453 0515A100B 2

100 ZWANGSLENKUNG 1)
100 POSITIVE STEERING 1)
100 DIRECTION FORCÉE 1)

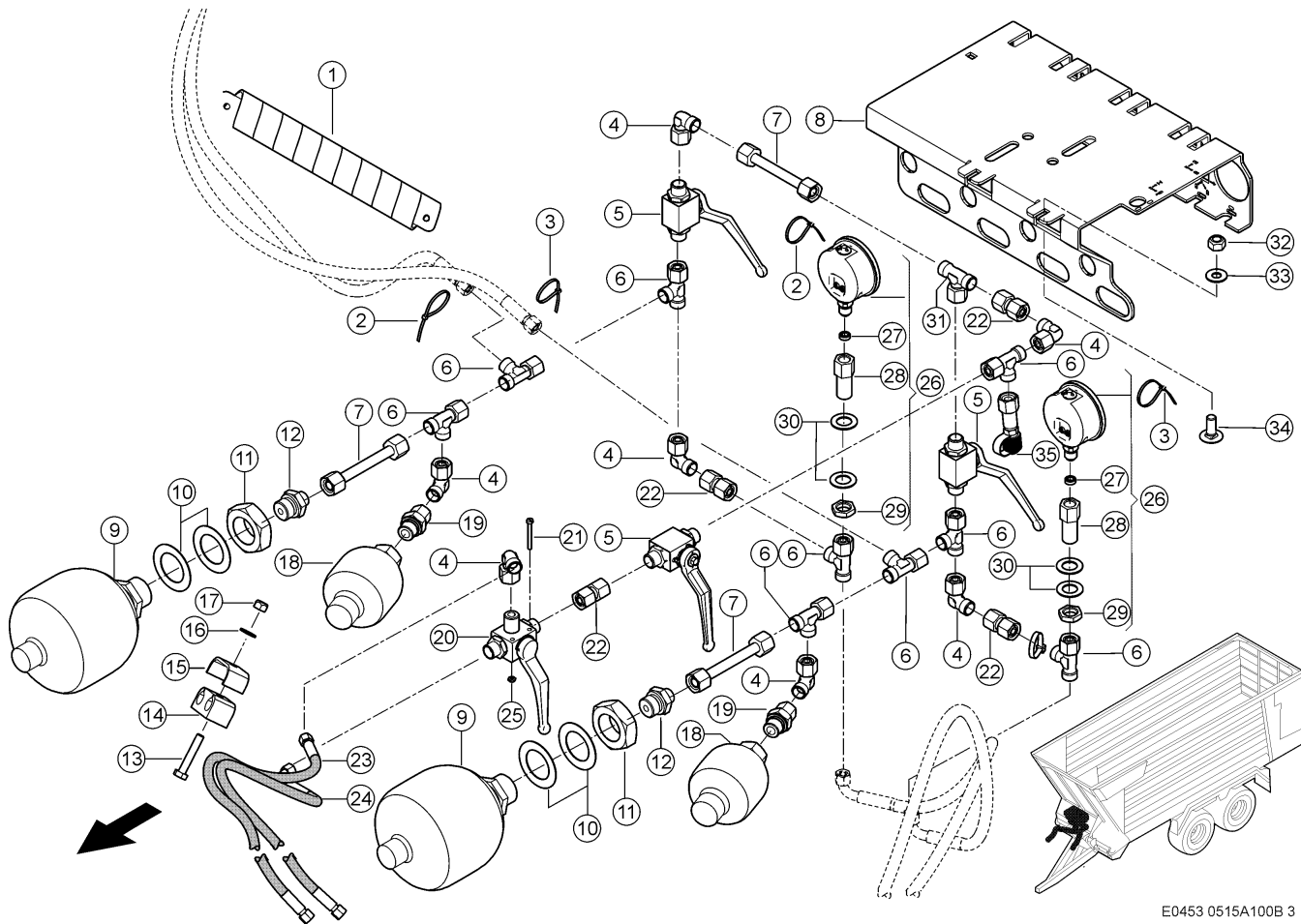
Pos	Teilenummer	Bezeichnung	Abmessung	Description	Désignation	Menge	Bedingung
1	00 0237 453 0	SECHSKANTSCHRAUBE	M10X30	HEXAGON HEAD BOLT	VIS SIX PANS	1	
2	00 0239 388 0	CONTACT-SCHEIBE	A 10 -10, 2X22X1,6	CONTACT WASHER	RONDELLE CONTACT	2	
3	00 0211 239 0	HALTERUNGSSCHELLE	D1-43X25	HOLDER CLAMP	COLLIER DE SERRAGE	1	
4	00 0237 947 0	SECHSKANTMUTTER	M10	HEXAGONAL NUT	ECROU SIX PANS	1	
5	00 1407 654 0	SCHLAUCHTUELLE		CHUTE	DOUILLE DE SERR.	2	
6	00 0235 360 0	FLACHRUNDSCHRAUBE	M 8X 50	COACH BOLT	VIS A TETE BOMBEE	5	
7	00 2731 312 2	HALTER		SUPPORT	SUPPORT	1	
8	00 0236 514 0	FLACHRUNDSCHRAUBE	M10X30	COACH BOLT	VIS A TETE BOMBEE	2	
9	00 2731 313 1	PLATTE		PLATE	PLAQUE	1	
10	00 0239 394 1	CONTACT-SCHEIBE	B10 -10,2X27X2, 4	CONTACT WASHER	RONDELLE CONTACT	2	
11	00 0237 947 0	SECHSKANTMUTTER	M10	HEXAGONAL NUT	ECROU SIX PANS	2	
12	00 0683 659 0	GUMMILAGER	15/15	RUBBER BEARING	PALIER EN CAOUTCH	5	
13	00 0238 132 0	SICHERUNGSMUTTER	M8	LOCK NUT	ÉCROU INDESSERRABLE	5	
14	00 0239 387 0	CONTACT-SCHEIBE	A8 -8,2X18X1,4	CONTACT WASHER	RONDELLE CONTACT	5	
15	00 0672 209 0	BEFESTIG.SCHELLE	BSS 2X22X25X3	ATTACHING CLAMP	COLLIER-FIXATION	5	
16	00 0715 312 1	SCHLAUCHLEITUNG		HOSE PIPE	TUYAU FLEX. HYDR.	1	
17	00 0862 907 0	SCHLAUCHLEITUNG		HOSE PIPE	TUYAU FLEX. HYDR.	1	
18	00 0214 750 0	KABELBINDER	136 X 2,4 X 1,1 - BLAU	CABLE TIE	SERRE-CÂBLE	5	
19	00 0249 642 0	KONUS-RED.ANSCHLU	RDSW-L12-L10	RED.ADAPTER KNOB	RACCORD RED.CONIQ	2	
20	00 0212 952 0	SECHSKANTMUTTER	M30X2	HEXAGONAL NUT	ECROU SIX PANS	1	
21	00 0138 294 0	GELENK-KOPF	D=50	JOINT, HEAD	TETE D` ARTICULAT.	1	
22	00 0217 030 0	MESSSTUTZEN	1215 - E-G 1/8	MEASUREMENT NOZZLE	RACCORD DE MESURE	2	
23	00 0211 397 0	KABELBINDER	7,6X365	CABLE TIE	SERRE-CÂBLE	3	
24	00 0214 751 0	KABELBINDER	136 X 2,4 X 1,1 - GRÜN	CABLE TIE	SERRE-CÂBLE	5	

100 ZWANGSLENKUNG 1)
100 POSITIVE STEERING 1)
100 DIRECTION FORCÉE 1)

1) Ausrüstung

LW_N04_0250

Zwangslenkung, mechanisch-hydraulisch



E0453 0515A100B 3

100 ZWANGSLENKUNG 1)
100 POSITIVE STEERING 1)
100 DIRECTION FORCÉE 1)

Pos	Teilenummer	Bezeichnung	Abmessung	Description	Désignation	Menge	Bedingung
1	00 1407 654 0	SCHLAUCHTUELLE		CHUTE	DOUILLE DE SERR.	1	
2	00 0214 751 0	KABELBINDER	136 X 2,4 X 1,1 -	CABLE TIE	SERRE-CÂBLE	2	
3	00 0214 750 0	KABELBINDER	136 X 2,4 X 1,1 -	CABLE TIE GRÜN	SERRE-CÂBLE	2	
4	00 0238 693 0	EINST.-W-STUTZEN	SWOE-L10	ELBOW UNION	RACCORD ANGULAIRE	7	
5	00 0974 773 0	BLOCKKUGELHAHN	DN8-L10-PN250	BLOCK BALL VALVE	ROBINET A BOIS. SPHERIQUE	3	
6	00 0238 890 0	T-STUTZEN	SWORT-L10	TEE	RACCORD EN T	9	
7	00 0689 052 0	ROHRLEITUNG	10X1 X 100	PIPE	CONDUITE	3	
8	00 2731 067 4	HALTER		SUPPORT	SUPPORT	1	
9	00 1322 965 0	DRUCKSPEICHER	0,75L 100BAR	ACCUMULATOR	ACCUMULATEUR	2	
10	00 0233 105 0	SCHEIBE	I-B-M22X1,5 35X55X1	WASHER	RONDELLE	4	
11	00 0215 356 0	SECHSKANTMUTTER	M33X1,5	HEXAGONAL NUT	ECROU SIX PANS	2	
12	00 0239 416 0	EINSCHRAUBSTUTZEN	SDS-L10XM22X1, 5-TYPE B	SCREW-IN FITTING	RACCORD À VISSER	2	
13	00 0237 341 0	SECHSKANTSCHRAUBE	M08X45	HEXAGON HEAD BOLT	VIS SIX PANS	1	
14	00 0683 659 0	GUMMILAGER	15/15	RUBBER BEARING	PALIER EN CAOUTCH	1	
15	00 0672 209 0	BEFESTIG.SCHELLE	BSS 2X22X25X3	ATTACHING CLAMP	COLLIER-FIXATION	1	
16	00 0239 387 0	CONTACT-SCHEIBE	A8 -8,2X18X1,4	CONTACT WASHER	RONDELLE CONTACT	1	
17	00 0238 132 0	SICHERUNGSMUTTER	M8	LOCK NUT	ÉCROU INDESSERRABLE	1	
18	00 0494 833 0	DRUCKSPEICHER		ACCUMULATOR	ACCUMULATEUR	2	
19	00 0218 405 0	EINSCHRAUBSTUTZEN	SWOSDS-L10X M18X1,5-TYPE	SCREW-IN FITTING	RACCORD À VISSER	2	
20	00 0981 172 2	KUGELHAHN	BK3-10L-08112 31LBO	BALL-TYPE TAP	ROBINET-BILLE	1	
21	00 0242 886 0	ZYLINDERSCHRAUBE	M 4X35	SOCKET HEAD SCREW	VIS CYLINDRIQUE	2	

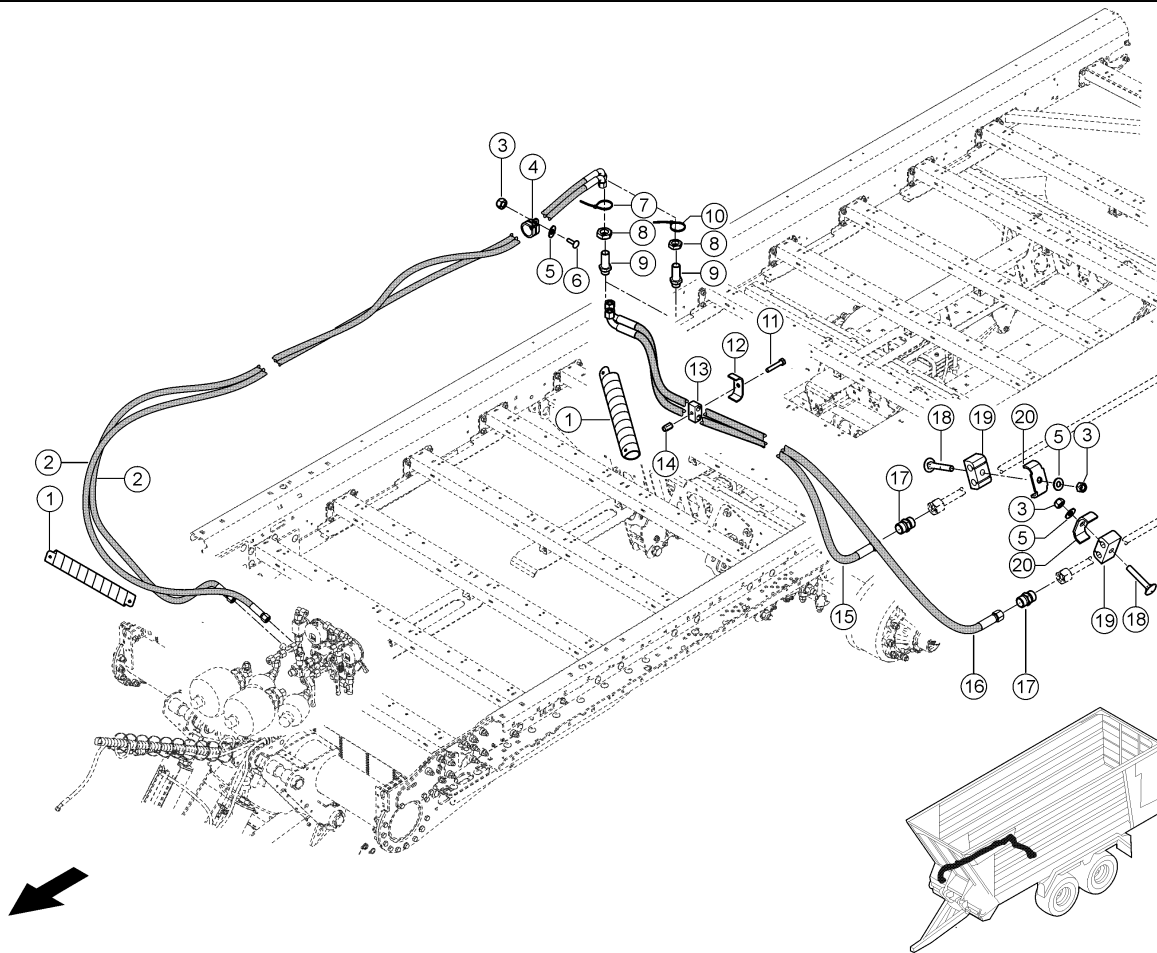
**100 ZWANGSLENKUNG 1)
100 POSITIVE STEERING 1)
100 DIRECTION FORCÉE 1)**

Pos	Teilenummer	Bezeichnung	Abmessung	Description	Désignation	Menge	Bedingung
22	00 0216 093 0	VERSCHRAUBUNG	SWOS-L10	UNION	RACCORD	4	
23	00 0585 184 0	SCHLAUCHLEITUNG		HOSE PIPE	TUYAU FLEX. HYDR.	1	
24	00 1303 258 0	SCHLAUCHLEITUNG		HOSE PIPE	TUYAU FLEX. HYDR.	1	
25	00 0212 344 0	SICHER-MUTTER	M04	LOCK NUT	ECROU AUTO-FREINE	2	
26	00 0215 119 0	DICHTKANTENRING	DKR R1/4 MANOM.	SEALING RING	BAGUE JOINT	2	
27	00 0215 119 0	DICHTKANTENRING	DKR R1/4 MANOM.	SEALING RING	BAGUE JOINT	2	
28	00 0480 917 0	ADAPTER		ADAPTER	ADAPTATEUR	2	
29	00 0239 083 0	NIEDRIGE 6KT-MUTTER	M16X1,5	FLAT HEX NUT	ECROU 6 PANS BAS	2	
30	00 0236 948 0	UNTERLEGSSCHEIBE	16,5X28X1,5	WASHER	RONDELLE	4	
31	00 0239 039 0	T-STUTZEN	SWOBT-L10	TEE	RACCORD EN T	1	
32	00 0237 947 0	SECHSKANTMUTTER	M10	HEXAGONAL NUT	ECROU SIX PANS	3	
33	00 0239 388 0	CONTACT-SCHEIBE	A 10 -10, 2X22X1,6	CONTACT WASHER	RONDELLE CONTACT	3	
34	00 0502 511 0	FLACHRUNDSCHRAUBE	M10X25X20-F=3	COACH BOLT	VIS A TETE BOMBEE	3	
35	00 0683 656 1	MESSSTUTZEN	1215 - L10 (DKO) - M16X1	MEASUREMENT NOZZLE	RACCORD DE MESURE	1	

1) Ausrüstung

LW_N04_0250

Zwangslenkung, mechanisch-hydraulisch



E0453 0515A100B 4

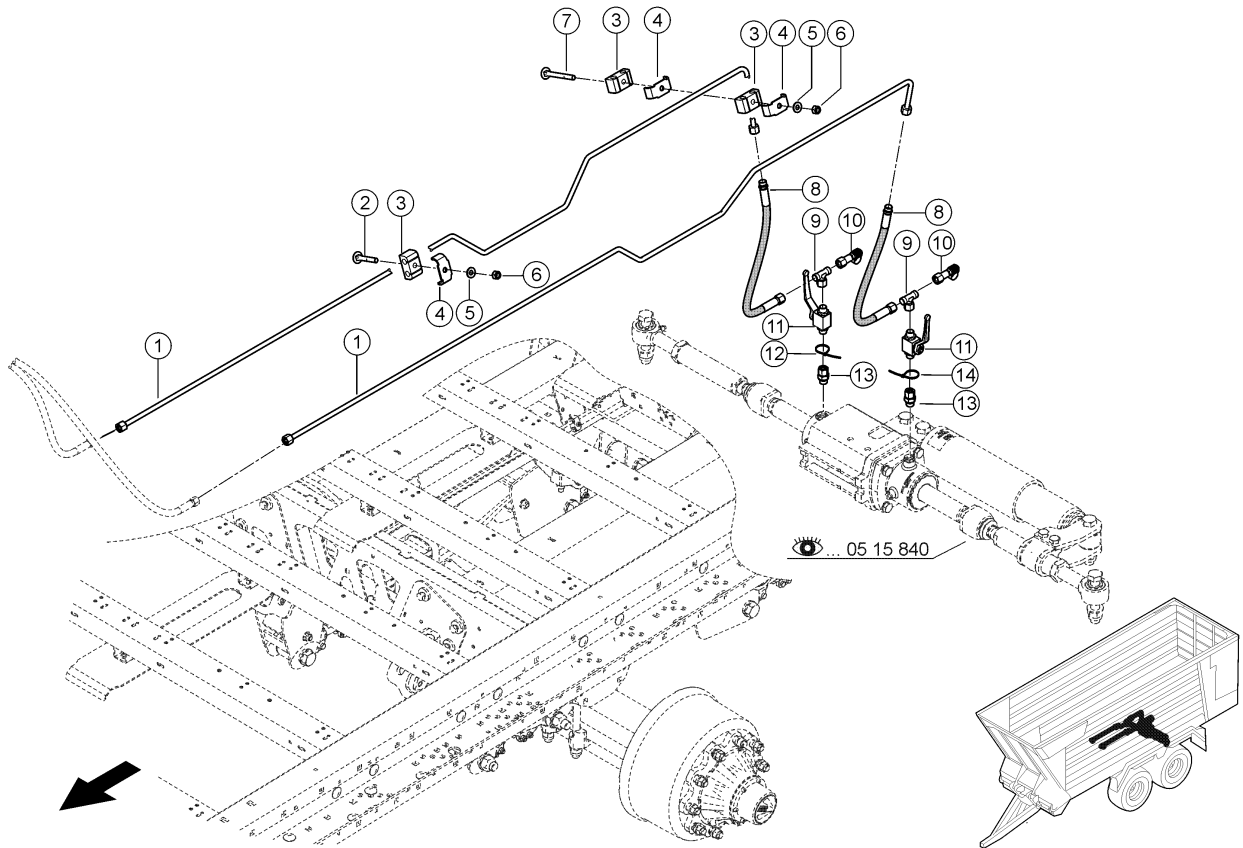
100 ZWANGSLENKUNG 1)
100 POSITIVE STEERING 1)
100 DIRECTION FORCÉE 1)

Pos	Teilenummer	Bezeichnung	Abmessung	Description	Désignation	Menge	Bedingung
1	00 1407 654 0	SCHLAUCHTUELLE		CHUTE	DOUILLE DE SERR.	2	
2	00 0861 955 0	SCHLAUCHLEITUNG		HOSE PIPE	TUYAU FLEX. HYDR.	2	
3	00 0238 132 0	SICHERUNGSMUTTER	M8	LOCK NUT	ÉCROU INDESSERRABLE	3	
4	00 0211 239 0	HALTERUNGSSCHELLE	D1-43X25	HOLDER CLAMP	COLLIER DE SERRAGE	1	
5	00 0239 387 0	CONTACT-SCHEIBE	A8 -8,2X18X1,4	CONTACT WASHER	RONDELLE CONTACT	3	
6	00 0236 442 0	FLACHRUNDSCHRAUBE	M 8X 30	COACH BOLT	VIS A TETE BOMBEE	1	
7	00 0214 750 0	KABELBINDER	136 X 2,4 X 1,1 - BLAU	CABLE TIE	SERRE-CÂBLE	1	
8	00 0233 324 0	SECHSKANTMUTTER	M16X1,5	HEXAGONAL NUT	ECROU SIX PANS	2	
9	00 0239 082 0	SCHOTTSTUTZEN	BHS-L10	SUPPORT	SUPPORT	2	
10	00 0214 751 0	KABELBINDER	136 X 2,4 X 1,1 - GRUEN	CABLE TIE	SERRE-CÂBLE	1	
11	00 0237 341 0	SECHSKANTSCHRAUBE	M08X45	HEXAGON HEAD BOLT	VIS SIX PANS	1	
12	00 0672 209 0	BEFESTIG.SCHELLE	BSS 2X22X25X3	ATTACHING CLAMP	COLLIER-FIXATION	1	
13	00 0683 659 0	GUMMILAGER	15/15	RUBBER BEARING	PALIER EN CAOUTCH	1	
14	00 0215 913 0	EINNIETMUTTER	M 8X20, 5-SW11-KL=3-5, 5	RIVETING NUT	ÉCROU À RIVER	1	
15	00 0738 747 0	SCHLAUCHLEITUNG		HOSE PIPE	TUYAU FLEX. HYDR.	1	
16	00 0683 797 0	SCHLAUCHLEITUNG		HOSE PIPE	TUYAU FLEX. HYDR.	1	
17	00 0238 707 0	VERBINDUNGSSTUTZEN	S-L10	CONNECTOR	RACCORD	2	
18	00 0235 360 0	FLACHRUNDSCHRAUBE	M 8X 50	COACH BOLT	VIS A TETE BOMBEE	2	
19	00 0683 658 0	GUMMILAGER	10/10	RUBBER BEARING	PALIER EN CAOUTCH	2	
20	00 0683 254 0	KLEMMBUEGEL	2X18X25X3	CLAMP BRACKET	ETRIER DE SERRAGE	2	

1) Ausrüstung

LW_N04_0250

Zwangslenkung, mechanisch-hydraulisch



E0453 0515A100B 5

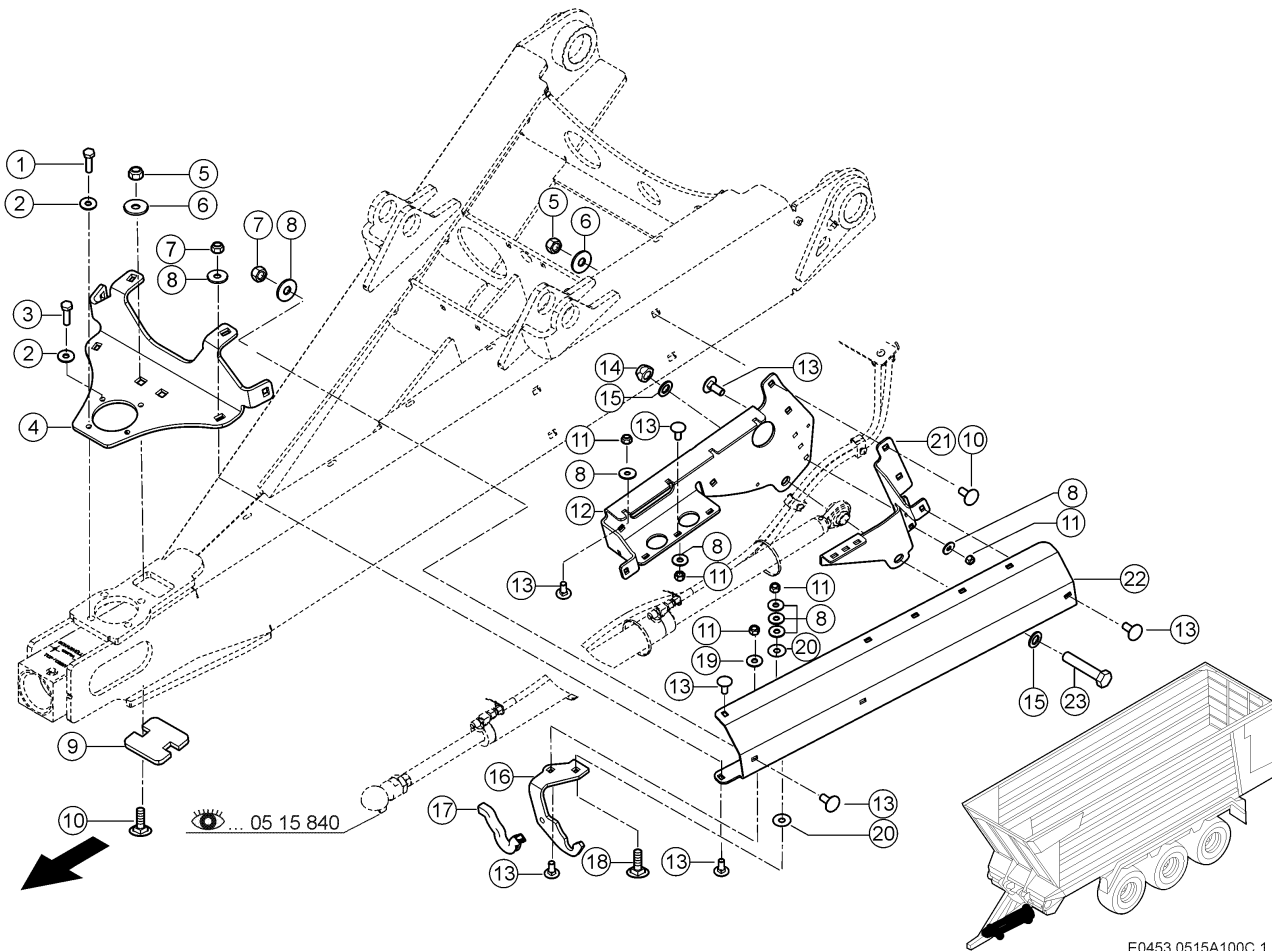
100 ZWANGSLENKUNG 1)
100 POSITIVE STEERING 1)
100 DIRECTION FORCÉE 1)

Pos	Teilenummer	Bezeichnung	Abmessung	Description	Désignation	Menge	Bedingung
1	00 1391 060 1	ROHRLEITUNG	10X1,5X2149	PIPE	CONDUITE	2	
2	00 0235 360 0	FLACHRUNDSCHRAUBE	M 8X 50	COACH BOLT	VIS A TETE BOMBEE	6	
3	00 0683 658 0	GUMMILAGER	10/10	RUBBER BEARING	PALIER EN CAOUTCH	10	
4	00 0683 254 0	KLEMMBUEGEL	2X18X25X3	CLAMP BRACKET	ETRIER DE SERRAGE	10	
5	00 0239 387 0	CONTACT-SCHEIBE	A8 -8,2X18X1,4	CONTACT WASHER	RONDELLE CONTACT	8	
6	00 0238 132 0	SICHERUNGSMUTTER	M8	LOCK NUT	ÉCROU INDESSERRABLE	8	
7	00 0235 365 1	FLACHRUNDSCHRAUBE	M 8X 75	COACH BOLT	VIS A TETE BOMBEE	2	
8	00 0827 990 0	SCHLAUCHLEITUNG		HOSE PIPE	TUYAU FLEX. HYDR.	2	
9	00 0239 039 0	T-STUTZEN	SWOBT-L10	TEE	RACCORD EN T	2	
10	00 0683 658 0	GUMMILAGER	10/10	RUBBER BEARING	PALIER EN CAOUTCH	2	
11	00 0974 773 0	BLOCKKUGELHAHN	DN8-L10-PN250	BLOCK BALL VALVE	ROBINET A BOIS.	2	
12	00 0214 751 0	KABELBINDER	136 X 2,4 X 1,1 - CABLE TIE	GRUEN	SERRE-CÂBLE	1	
13	00 1111 838 0	EINSCHRAUBSTUTZEN	SWOSDS-L10X	SCREW-IN FITTING	RACCORD À VISSER	2	
14	00 0214 750 0	KABELBINDER	136 X 2,4 X 1,1 - CABLE TIE	BLAU	SERRE-CÂBLE	1	

1) Ausrüstung

LW_N04_0250

Zwangslenkung, mechanisch-hydraulisch



E0453 0515A100C 1

100 ZWANGSLENKUNG 1)
100 POSITIVE STEERING 1)
100 DIRECTION FORCÉE 1)

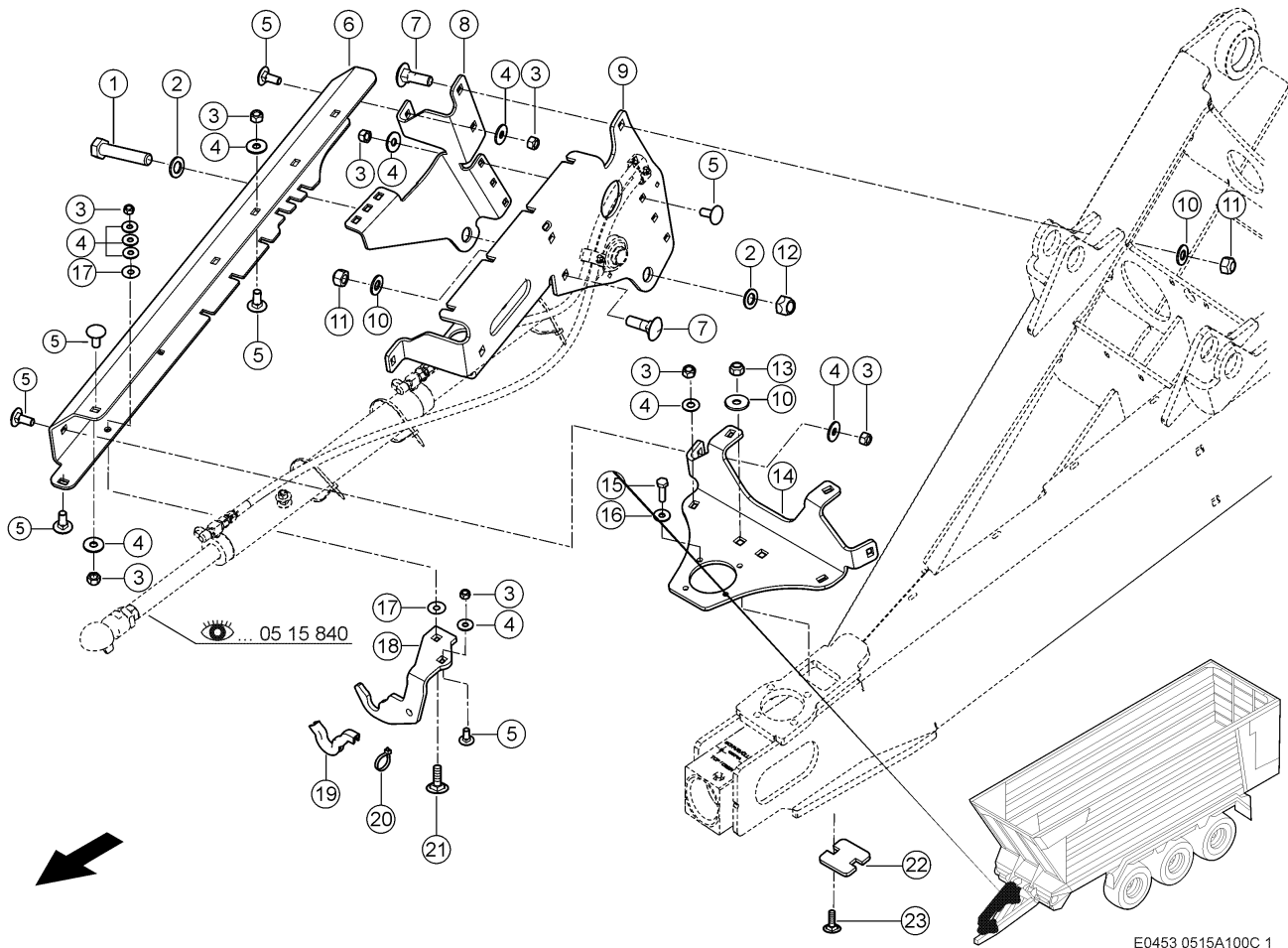
Pos	Teilenummer	Bezeichnung	Abmessung	Description	Désignation	Menge	Bedingung
1	00 0237 339 0	SECHSKANTSCHRAUBE	M8X35-B=22	HEXAGON HEAD BOLT	VIS SIX PANS	2	
2	00 0239 393 1	CONTACT-SCHEIBE	B8 -8,2X22X1,9	CONTACT WASHER	RONDELLE CONTACT	4	
3	00 0237 370 0	SECHSKANTSCHRAUBE	M8X30	HEXAGON HEAD BOLT	VIS SIX PANS	2	
3	00 0237 442 0	SECHSKANTSCHRAUBE	M8X25	HEXAGON HEAD BOLT	VIS SIX PANS	2	
4	00 2736 904 1	HALTER		SUPPORT	SUPPORT	1	
5	00 0238 047 0	SICHERUNGSMUTTER	M16	LOCK NUT	ÉCROU INDESSERRABLE	6	
6	00 0239 391 0	CONTACT-SCHEIBE	A16 -16,4X32X2,8	CONTACT WASHER	RONDELLE CONTACT	6	
7	00 0238 234 0	SICHERUNGSMUTTER	M12	LOCK NUT	ÉCROU INDESSERRABLE	3	
8	00 0239 395 1	CONTACT-SCHEIBE	B12 -12,4X32X2,8	CONTACT WASHER	RONDELLE CONTACT	25	
9	00 2736 764 1	PLATTE		PLATE	PLAQUE	1	
10	00 0215 108 0	FLACHRUNDSCHRAUBE	M16X 50	COACH BOLT	VIS A TETE BOMBEE	6	
11	00 0238 234 0	SICHERUNGSMUTTER	M12	LOCK NUT	ÉCROU INDESSERRABLE	17	
12	00 2729 349 3	HALTER LI		SUPPORTL.H.	SUPPORT GAUCHE	1	
13	00 0233 455 0	FLACHRUNDSCHRAUBE	M12X30	COACH BOLT	VIS A TETE BOMBEE	19	
14	00 0214 605 0	SECHSKANTMUTTER	M30	HEXAGONAL NUT	ECROU SIX PANS	1	
15	00 0233 666 0	UNTERLEGSCHIEBE	30,5X52X5	WASHER	RONDELLE	2	
16	00 2751 359 3	HALTER LI		SUPPORTL.H.	SUPPORT GAUCHE	1	
17	00 0217 684 0	KANTENSCHUTZ	15X12-KLEMMB ER. 6-8 MM	EDGE PROTECTOR	JOINT PROFILÉ	1	
18	00 0238 913 0	FLACHRUNDSCHRAUBE	M12X 60	COACH BOLT	VIS A TETE BOMBEE	1	
19	00 0239 389 0	CONTACT-SCHEIBE	A12 -12,4X27X1,8	CONTACT WASHER	RONDELLE CONTACT	1	
20	00 0234 228 0	UNTERLEGSCHIEBE	13X37X1	WASHER	RONDELLE	4	
21	00 2729 351 3	HALTER LI		SUPPORTL.H.	SUPPORT GAUCHE	1	
22	00 2729 347 2	SCHUTZ LINKS		GUARD L.H.	GARANT GAU.	1	
23	00 0216 535 0	SECHSKANTSCHRAUBE	M30X150	HEXAGON HEAD BOLT	VIS SIX PANS	1	

100 ZWANGSLENKUNG 1)
100 POSITIVE STEERING 1)
100 DIRECTION FORCÉE 1)

1) Ausrüstung

LW_N04_0270

Zwangslenkung, mechanisch-hydraulisch



E0453 0515A100C 1

100 ZWANGSLENKUNG 1)
100 POSITIVE STEERING 1)
100 DIRECTION FORCÉE 1)

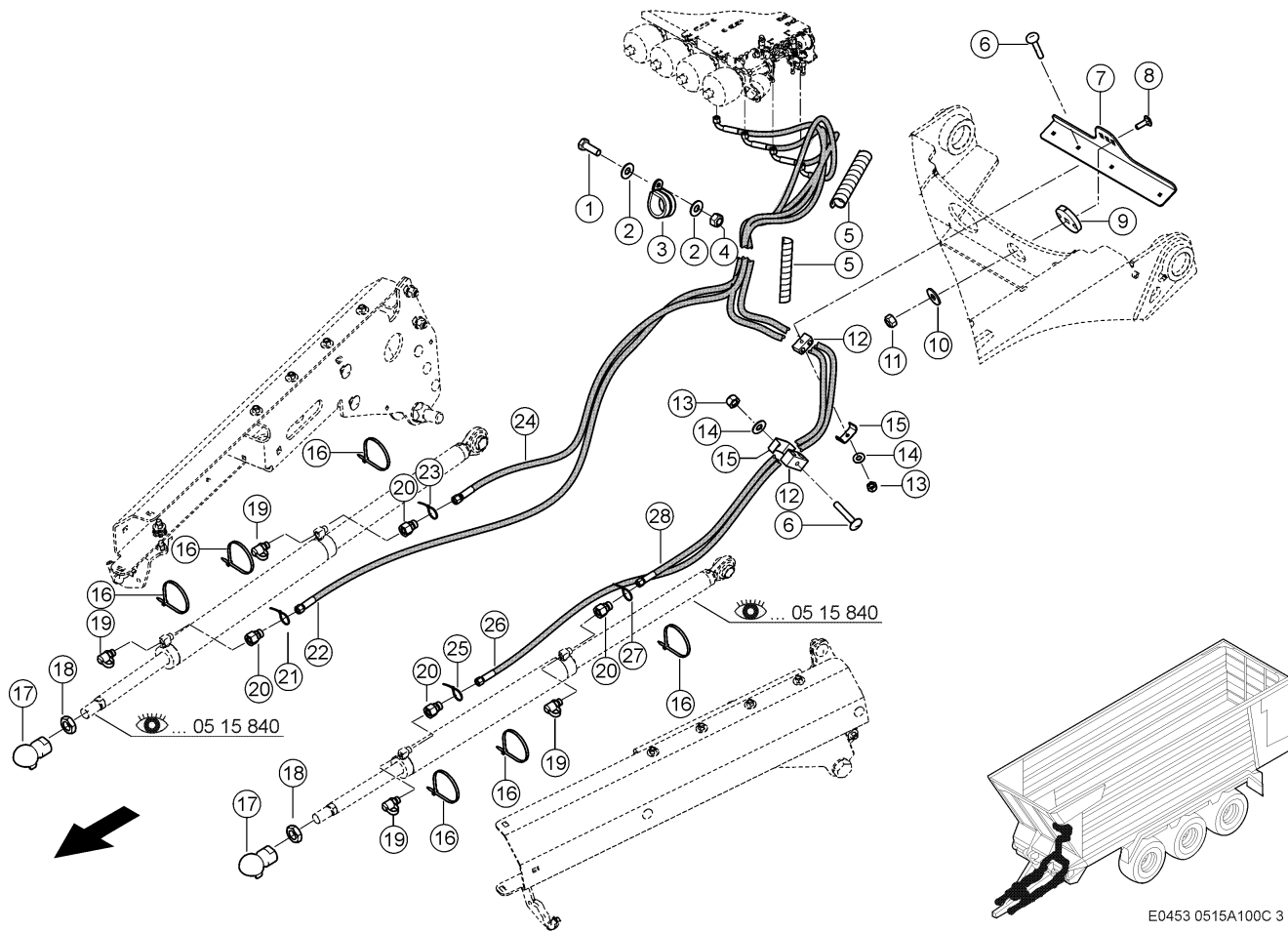
Pos	Teilenummer	Bezeichnung	Abmessung	Description	Désignation	Menge	Bedingung
1	00 0216 535 0	SECHSKANTSCHRAUBE	M30X150	HEXAGON HEAD BOLT	VIS SIX PANS	1	
2	00 0233 666 0	UNTERLEGSCHIEBE	30,5X52X5	WASHER	RONDELLE	2	
3	00 0238 234 0	SICHERUNGSMUTTER	M12	LOCK NUT	ÉCROU INDESSERRABLE	23	
4	00 0239 395 1	CONTACT-SCHIEBE	B12 -12,4X32X2, 8	CONTACT WASHER	RONDELLE CONTACT	22	
5	00 0233 455 0	FLACHRUNDSCHRAUBE	M12X30	COACH BOLT	VIS A TETE BOMBEE	22	
6	00 2729 348 2	SCHUTZ RECHTS		GUARD R.H.	GARANT DR.	1	
7	00 0215 108 0	FLACHRUNDSCHRAUBE	M16X 50	COACH BOLT	VIS A TETE BOMBEE	4	
8	00 2729 352 3	HALTER RE		BRACKET RH	SUPPORT DROITE	1	
9	00 2729 350 3	HALTER RE		BRACKET RH	SUPPORT DROITE	1	
10	00 0239 391 0	CONTACT-SCHIEBE	A16 -16,4X32X2, 8	CONTACT WASHER	RONDELLE CONTACT	6	
11	00 0238 047 0	SICHERUNGSMUTTER	M16	LOCK NUT	ÉCROU INDESSERRABLE	4	
12	00 0214 605 0	SECHSKANTMUTTER	M30	HEXAGONAL NUT	ECROU SIX PANS	1	
13	00 0238 047 0	SICHERUNGSMUTTER	M16	LOCK NUT	ÉCROU INDESSERRABLE	2	
14	00 2736 904 1	HALTER		SUPPORT	SUPPORT	1	
15	00 0237 442 0	SECHSKANTSCHRAUBE	M8X25	HEXAGON HEAD BOLT	VIS SIX PANS	2	
16	00 0239 393 1	CONTACT-SCHIEBE	B8 -8,2X22X1,9	CONTACT WASHER	RONDELLE CONTACT	4	
17	00 0234 228 0	UNTERLEGSCHIEBE	13X37X1	WASHER	RONDELLE	4	
18	00 2751 360 3	HALTER RE		BRACKET RH	SUPPORT DROITE	1	
19	00 0217 684 0	KANTENSCHUTZ	15X12-KLEMMB ER. 6-8 MM	EDGE PROTECTOR	JOINT PROFILÉ	1	
20	00 0237 871 0	KABELBINDER	4,8X188X1,3	CABLE TIE	SERRE-CÂBLE	1	
21	00 0238 913 0	FLACHRUNDSCHRAUBE	M12X 60	COACH BOLT	VIS A TETE BOMBEE	1	
22	00 2736 764 1	PLATTE		PLATE	PLAQUE	1	
23	00 0215 108 0	FLACHRUNDSCHRAUBE	M16X 50	COACH BOLT	VIS A TETE BOMBEE	2	

100 ZWANGSLENKUNG 1)
100 POSITIVE STEERING 1)
100 DIRECTION FORCÉE 1)

1) Ausrüstung

LW_N04_0270

Zwangslenkung, mechanisch-hydraulisch



E0453 0515A100C 3

100 ZWANGSLENKUNG 1)
100 POSITIVE STEERING 1)
100 DIRECTION FORCÉE 1)

Pos	Teilenummer	Bezeichnung	Abmessung	Description	Désignation	Menge	Bedingung
1	00 0237 453 0	SECHSKANTSCHRAUBE	M10X30	HEXAGON HEAD BOLT	VIS SIX PANS	1	
2	00 0239 388 0	CONTACT-SCHEIBE	A 10 -10, 2X22X1,6	CONTACT WASHER	RONDELLE CONTACT	2	
3	00 0211 239 0	HALTERUNGSSCHELLE	D1-43X25	HOLDER CLAMP	COLLIER DE SERRAGE	1	
4	00 0237 947 0	SECHSKANTMUTTER	M10	HEXAGONAL NUT	ECROU SIX PANS	1	
5	00 1407 654 0	SCHLAUCHTUELLE		CHUTE	DOUILLE DE SERR.	2	
6	00 0235 360 0	FLACHRUNDSCHRAUBE	M 8X 50	COACH BOLT	VIS A TETE BOMBEE	8	
7	00 2731 312 2	HALTER		SUPPORT	SUPPORT	1	
8	00 0236 514 0	FLACHRUNDSCHRAUBE	M10X30	COACH BOLT	VIS A TETE BOMBEE	2	
9	00 2731 313 1	PLATTE		PLATE	PLAQUE	1	
10	00 0239 394 1	CONTACT-SCHEIBE	B10 -10,2X27X2, 4	CONTACT WASHER	RONDELLE CONTACT	2	
11	00 0237 947 0	SECHSKANTMUTTER	M10	HEXAGONAL NUT	ECROU SIX PANS	2	
12	00 0683 659 0	GUMMILAGER	15/15	RUBBER BEARING	PALIER EN CAOUTCH	8	
13	00 0238 132 0	SICHERUNGSMUTTER	M8	LOCK NUT	ÉCROU INDESSERRABLE	8	
14	00 0239 387 0	CONTACT-SCHEIBE	A8 -8,2X18X1,4	CONTACT WASHER	RONDELLE CONTACT	8	
15	00 0672 209 0	BEFESTIG.SCHELLE	BSS 2X22X25X3	ATTACHING CLAMP	COLLIER-FIXATION	8	
16	00 0211 397 0	KABELBINDER	7,6X365	CABLE TIE	SERRE-CÂBLE	6	
17	00 0138 294 0	GELENKKOPF	D=50	JOINT, HEAD	TETE D` ARTICULAT.	2	
18	00 0212 952 0	SECHSKANTMUTTER	M30X2	HEXAGONAL NUT	ECROU SIX PANS	2	
19	00 0217 030 0	MESSSTUTZEN	1215 - E-G 1/8	MEASUREMENT NOZZLE	RACCORD DE MESURE	4	
20	00 0249 642 0	KONUS-RED.ANSCHLU	RDSW-L12-L10	RED.ADAPTER KNOB	RACCORD RED.CONIQ	4	
21	00 0214 752 0	KABELBINDER	136 X 2,4 X 1,1 - GELB	CABLE TIE	SERRE-CÂBLE	1	
22	00 0838 316 1	SCHLAUCHLEITUNG		HOSE PIPE	TUYAU FLEX. HYDR.	1	
23	00 0214 753 0	KABELBINDER	136 X 2,4 X 1,1 - ROT	CABLE TIE	SERRE-CÂBLE	1	
24	00 1305 345 0	SCHLAUCHLEITUNG		HOSE PIPE	TUYAU FLEX. HYDR.	1	

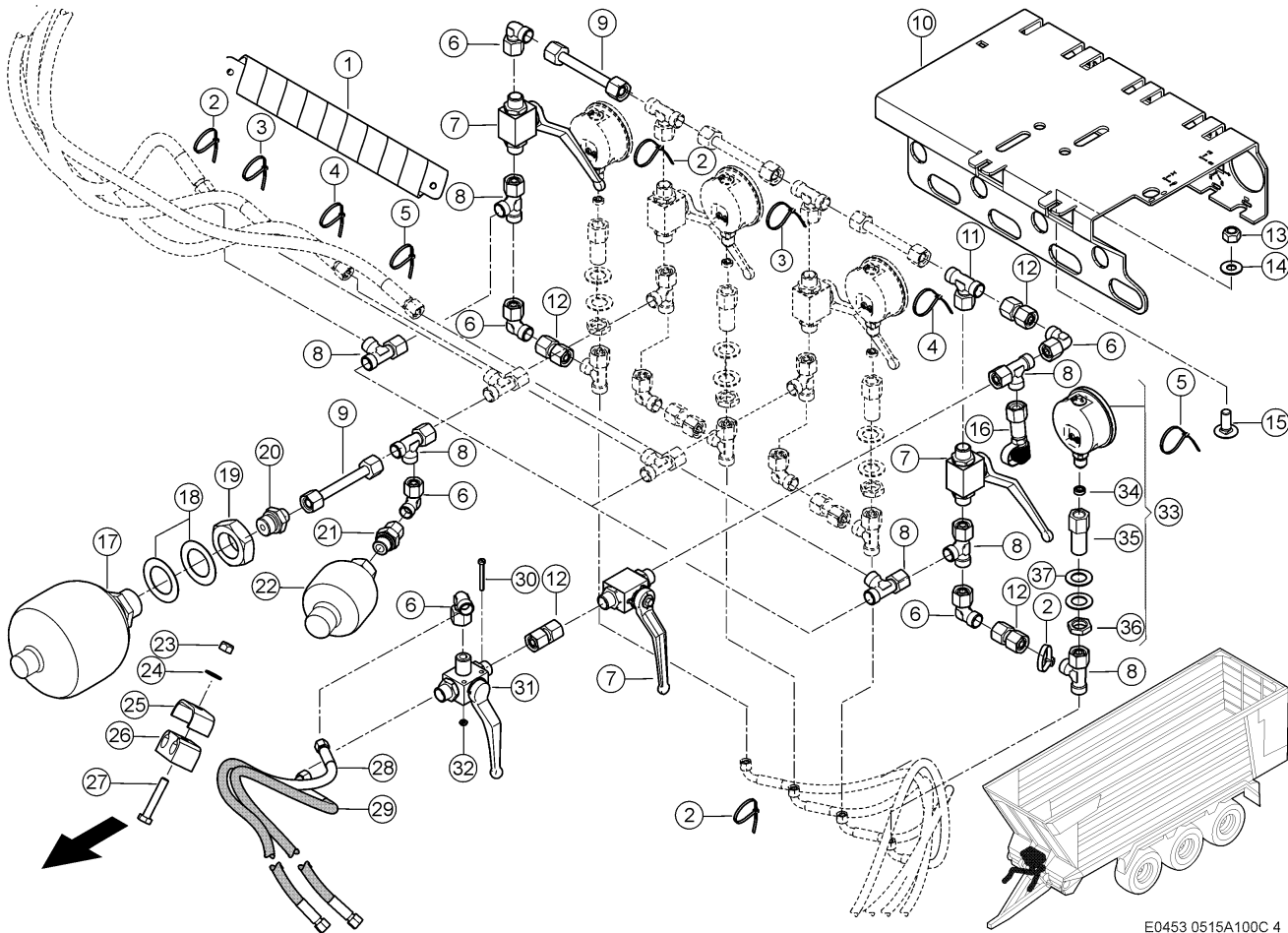
**100 ZWANGSLENKUNG 1)
100 POSITIVE STEERING 1)
100 DIRECTION FORCÉE 1)**

Pos	Teilenummer	Bezeichnung	Abmessung	Description	Désignation	Menge	Bedingung
25	00 0214 750 0	KABELBINDER	136 X 2,4 X 1,1	- CABLE TIE BLAU	SERRE-CÂBLE	1	
26	00 0862 907 0	SCHLAUCHLEITUNG		HOSE PIPE	TUYAU FLEX. HYDR.	1	
27	00 0214 751 0	KABELBINDER	136 X 2,4 X 1,1	- CABLE TIE GRUEN	SERRE-CÂBLE	1	
28	00 0715 312 1	SCHLAUCHLEITUNG		HOSE PIPE	TUYAU FLEX. HYDR.	1	

1) Ausrüstung

LW_N04_0270

Zwangslenkung, mechanisch-hydraulisch



E0453 0515A100C 4

100 ZWANGSLENKUNG 1)
100 POSITIVE STEERING 1)
100 DIRECTION FORCÉE 1)

Pos	Teilenummer	Bezeichnung	Abmessung	Description	Désignation	Menge	Bedingung
1	00 1407 654 0	SCHLAUCHTUELLE		CHUTE	DOUILLE DE SERR.	1	
2	00 0214 753 0	KABELBINDER	136 X 2,4 X 1,1	- CABLE TIE ROT	SERRE-CÂBLE	7	
3	00 0214 752 0	KABELBINDER	136 X 2,4 X 1,1	- CABLE TIE GELB	SERRE-CÂBLE	2	
4	00 0214 751 0	KABELBINDER	136 X 2,4 X 1,1	- CABLE TIE GRUEN	SERRE-CÂBLE	2	
5	00 0214 750 0	KABELBINDER	136 X 2,4 X 1,1	- CABLE TIE BLAU	SERRE-CÂBLE	2	
6	00 0238 693 0	EINST.-W-STUTZEN	SWOE-L10	ELBOW UNION	RACCORD ANGULAIRE	11	
7	00 0974 773 0	BLOCKKUGELHAHN	DN8-L10-PN250	BLOCK BALL VALVE -GEKR.GRIFF	ROBINET A BOIS. SPHERIQUE	5	
8	00 0238 890 0	T-STUTZEN	SWORT-L10	TEE	RACCORD EN T	17	
9	00 0689 052 0	ROHRLEITUNG	10X1 X 100	PIPE	CONDUITE	7	
10	00 2731 067 4	HALTER		SUPPORT	SUPPORT	1	
11	00 0239 039 0	T-STUTZEN	SWOBT-L10	TEE	RACCORD EN T	3	
12	00 0216 093 0	VERSCHRAUBUNG	SWOS-L10	UNION	RACCORD	6	
13	00 0237 947 0	SECHSKANTMUTTER	M10	HEXAGONAL NUT	ECROU SIX PANS	3	
14	00 0239 388 0	CONTACT-SCHEIBE	A 10 -10, 2X22X1,6	CONTACT WASHER	RONDELLE CONTACT	3	
15	00 0502 511 0	FLACHRUNDSCHRAUBE	M10X25X20-F=3	COACH BOLT	VIS A TETE BOMBEE	3	
16	00 0683 656 1	MESSSTUTZEN	1215 - L10 (DKO) - M16X1	MEASUREMENT NOZZLE	RACCORD DE MESURE	1	
17	00 1322 965 0	DRUCKSPEICHER	0,75L 100BAR	ACCUMULATOR	ACCUMULATEUR	4	
18	00 0233 105 0	SCHEIBE	35X55X1	WASHER	RONDELLE	8	
19	00 0215 356 0	SECHSKANTMUTTER	M33X1,5	HEXAGONAL NUT	ECROU SIX PANS	4	
20	00 0239 416 0	EINSCHRAUBSTUTZEN	SDS-L10XM22X1,5	SCREW-IN FITTING 5-TYPE B	RACCORD À VISSER	4	

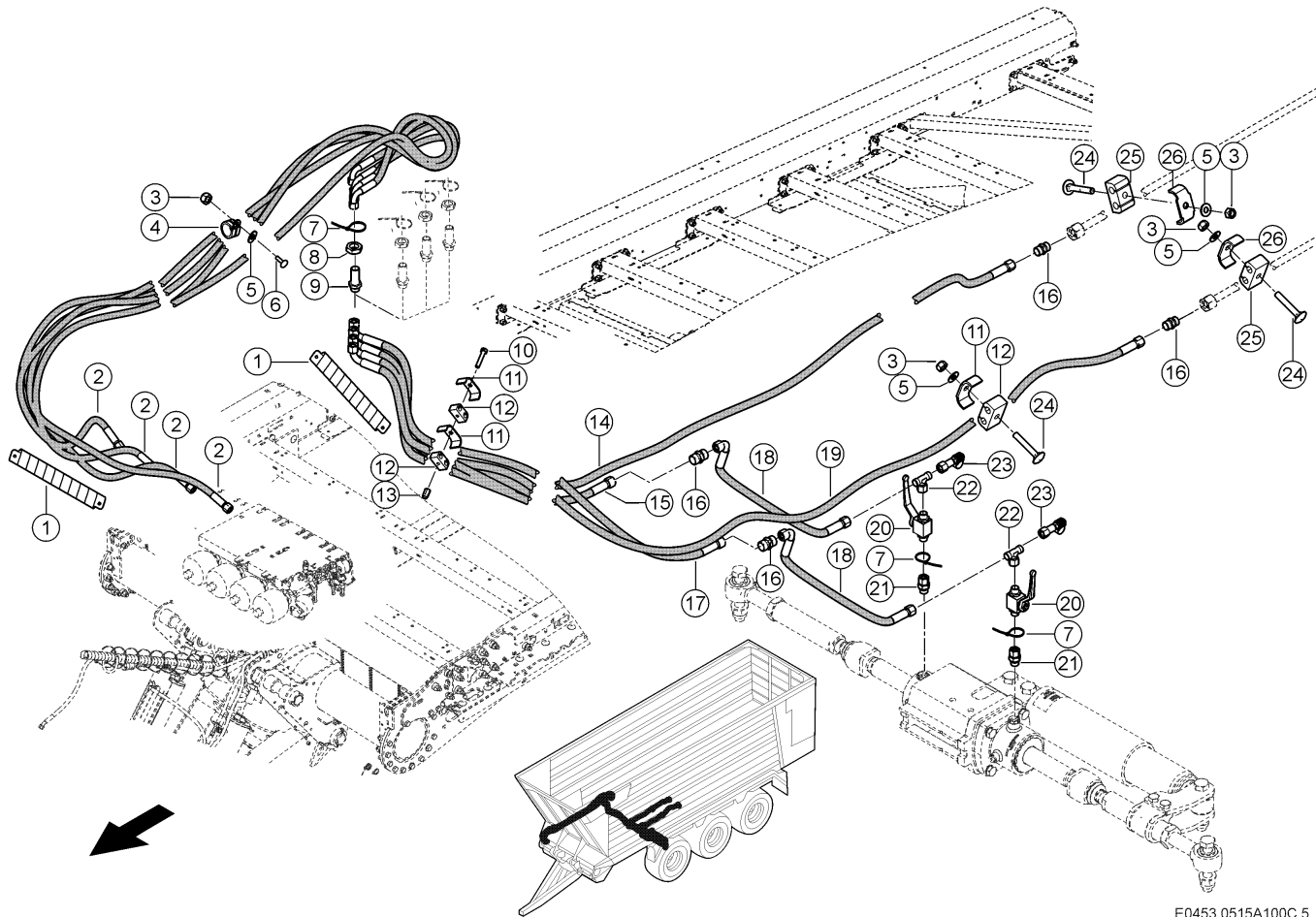
100 ZWANGSLENKUNG 1)
100 POSITIVE STEERING 1)
100 DIRECTION FORCÉE 1)

Pos	Teilenummer	Bezeichnung	Abmessung	Description	Désignation	Menge	Bedingung
21	00 0218 405 0	EINSCHRAUBSTUTZEN	SWOSDS-L10X M18X1,5-TYPE	SCREW-IN FITTING	RACCORD À VISSER	4	
22	00 0494 833 0	DRUCKSPEICHER		ACCUMULATOR	ACCUMULATEUR	4	
23	00 0238 132 0	SICHERUNGSMUTTER	M8	LOCK NUT	ÉCROU INDESSERRABLE	1	
24	00 0239 387 0	CONTACT-SCHEIBE	A8 -8,2X18X1,4	CONTACT WASHER	RONDELLE CONTACT	1	
25	00 0672 209 0	BEFESTIG.SCHELLE	BSS 2X22X25X3	ATTACHING CLAMP	COLLIER-FIXATION	1	
26	00 0683 659 0	GUMMILAGER	15/15	RUBBER BEARING	PALIER EN CAOUTCH	1	
27	00 0237 341 0	SECHSKANTSCHRAUBE	M08X45	HEXAGON HEAD BOLT	VIS SIX PANS	1	
28	00 0585 184 0	SCHLAUCHLEITUNG		HOSE PIPE	TUYAU FLEX. HYDR.	1	
29	00 1303 258 0	SCHLAUCHLEITUNG		HOSE PIPE	TUYAU FLEX. HYDR.	1	
30	00 0242 886 0	ZYLINDERSCHRAUBE	M 4X35	SOCKET HEAD SCREW	VIS CYLINDRIQUE	2	
31	00 0981 172 2	KUGELHAHN	BK3-10L-08112 31LBO	BALL-TYPE TAP	ROBINET-BILLE	1	
32	00 0212 344 0	SICHER-MUTTER	M04	LOCK NUT	ECROU AUTO-FREINE	2	
33	00 0481 199 0	MANOMETER		PRESSURE GAUGE	MANOMETRE	4	
34	00 0215 119 0	DICHTKANTENRING	DKR R1/4 MANOM.	SEALING RING	BAGUE JOINT	1	
35	00 0480 917 0	ADAPTER		ADAPTER	ADAPTATEUR	1	
36	00 0239 083 0	NIEDRIGE 6KT-MUTTER	M16X1,5	FLAT HEX NUT	ECROU 6 PANS BAS	1	
37	00 0236 948 0	UNTERLEGSCHLEIBE	16,5X28X1,5	WASHER	RONDELLE	8	

1) Ausrüstung

LW_N04_0270

Zwangslenkung, mechanisch-hydraulisch



E0453 0515A100C 5

**100 ZWANGSLENKUNG 1)
100 POSITIVE STEERING 1)
100 DIRECTION FORCÉE 1)**

Pos	Teilenummer	Bezeichnung	Abmessung	Description	Désignation	Menge	Bedingung
1	00 1407 654 0	SCHLAUCHTUELLE		CHUTE	DOUILLE DE SERR.	2	
2	00 0861 955 0	SCHLAUCHLEITUNG		HOSE PIPE	TUYAU FLEX. HYDR.	4	
3	00 0238 132 0	SICHERUNGSMUTTER	M8	LOCK NUT	ÉCROU INDESSERRABLE	7	
4	00 0211 239 0	HALTERUNGSSCHELLE	D1-43X25	HOLDER CLAMP	COLLIER DE SERRAGE	1	
5	00 0239 387 0	CONTACT-SCHEIBE	A8 -8,2X18X1,4	CONTACT WASHER	RONDELLE CONTACT	7	
6	00 0236 442 0	FLACHRUNDSCHRAUBE	M 8X 30	COACH BOLT	VIS A TETE BOMBEE	1	
7	00 0214 750 0	KABELBINDER	136 X 2,4 X 1,1 - BLAU	CABLE TIE	SERRE-CÂBLE	1	
7	00 0214 751 0	KABELBINDER	136 X 2,4 X 1,1 - GRUEN	CABLE TIE	SERRE-CÂBLE	1	
7	00 0214 752 0	KABELBINDER	136 X 2,4 X 1,1 - GELB	CABLE TIE	SERRE-CÂBLE	2	
7	00 0214 753 0	KABELBINDER	136 X 2,4 X 1,1 - ROT	CABLE TIE	SERRE-CÂBLE	2	
8	00 0233 324 0	SECHSKANTMUTTER	M16X1,5	HEXAGONAL NUT	ECROU SIX PANS	4	
9	00 0239 082 0	SCHOTTSTUTZEN	BHS-L10	SUPPORT	SUPPORT	4	
10	00 0235 525 0	SECHSKANTSCHRAUBE	M8X80	HEXAGON HEAD BOLT	VIS SIX PANS	1	
11	00 0672 209 0	BEFESTIG.SCHELLE	BSS 2X22X25X3	ATTACHING CLAMP	COLLIER-FIXATION	6	
12	00 0683 659 0	GUMMILAGER	15/15	RUBBER BEARING	PALIER EN CAOUTCH	6	
13	00 0215 913 0	EINNIETMUTTER	M 8X20, 5-SW11-KL=3-5, 5	RIVETING NUT	ÉCROU À RIVER	1	
14	00 0838 316 1	SCHLAUCHLEITUNG		HOSE PIPE	TUYAU FLEX. HYDR.	1	
15	00 0738 747 0	SCHLAUCHLEITUNG		HOSE PIPE	TUYAU FLEX. HYDR.	1	
16	00 0238 707 0	VERBINDUNGSSTUTZEN	S-L10	CONNECTOR	RACCORD	4	
17	00 0683 797 0	SCHLAUCHLEITUNG		HOSE PIPE	TUYAU FLEX. HYDR.	1	
18	00 1303 909 0	SCHLAUCHLEITUNG		HOSE PIPE	TUYAU FLEX. HYDR.	2	
19	00 0862 907 0	SCHLAUCHLEITUNG		HOSE PIPE	TUYAU FLEX. HYDR.	1	

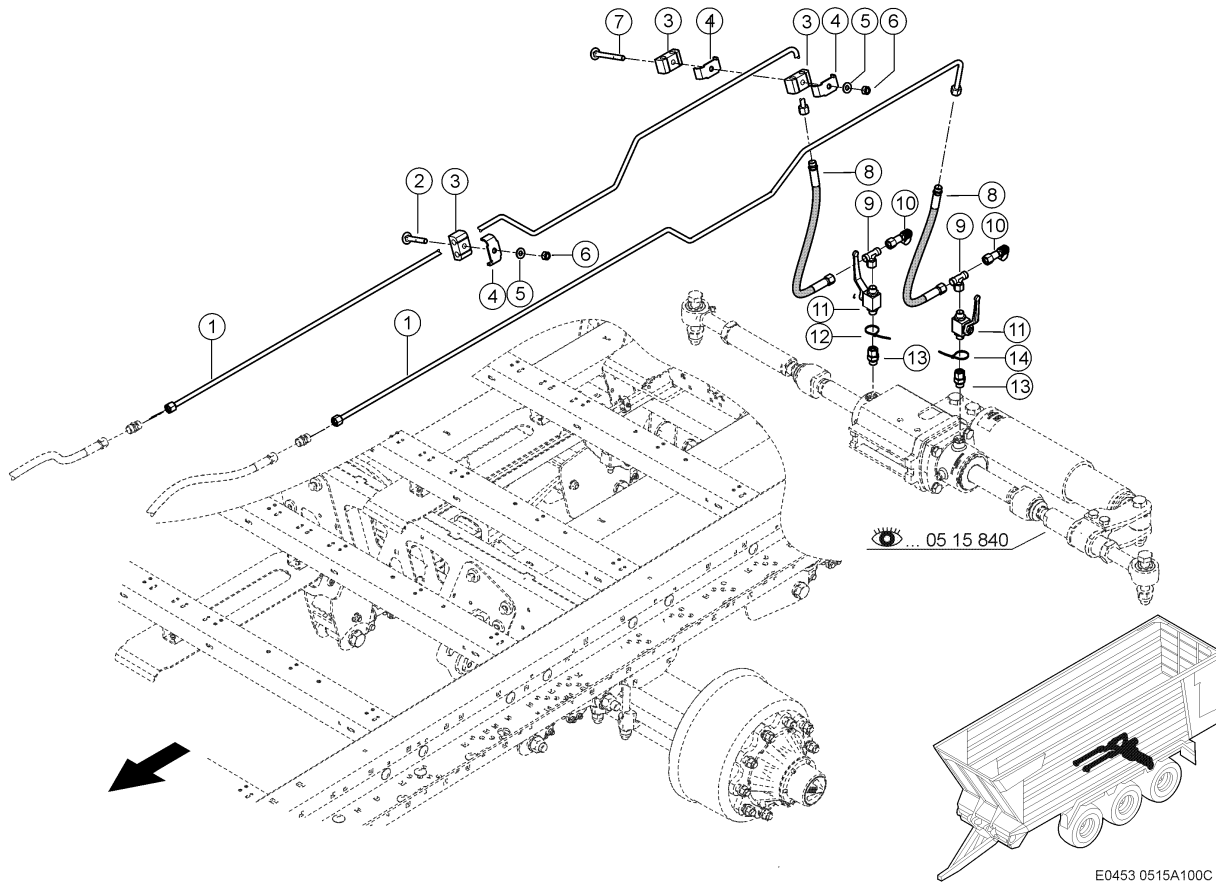
100 ZWANGSLENKUNG 1)
100 POSITIVE STEERING 1)
100 DIRECTION FORCÉE 1)

Pos	Teilenummer	Bezeichnung	Abmessung	Description	Désignation	Menge	Bedingung
20	00 0974 773 0	BLOCKKUGELHAHN	DN8-L10-PN250	BLOCK BALL VALVE	ROBINET A BOIS. SPHERIQUE	2	
21	00 1111 838 0	EINSCHRAUBSTUTZEN	SWOSDS-L10X G3/8-TYPE E	SCREW-IN FITTING	RACCORD À VISSER	2	
22	00 0239 039 0	T-STUTZEN	SWOBT-L10	TEE	RACCORD EN T	2	
23	00 0683 656 1	MESSSTUTZEN	1215 - L10 (DKO) - M16X1	MEASUREMENT NOZZLE	RACCORD DE MESURE	2	
24	00 0235 360 0	FLACHRUNDSCHRAUBE	M 8X 50	COACH BOLT	VIS A TETE BOMBEE	6	
25	00 0683 658 0	GUMMILAGER	10/10	RUBBER BEARING	PALIER EN CAOUTCH	2	
26	00 0683 254 0	KLEMMBUEGEL	2X18X25X3	CLAMP BRACKET	ETRIER DE SERRAGE	2	

1) Ausrüstung

LW_N04_0270

Zwangslenkung, mechanisch-hydraulisch



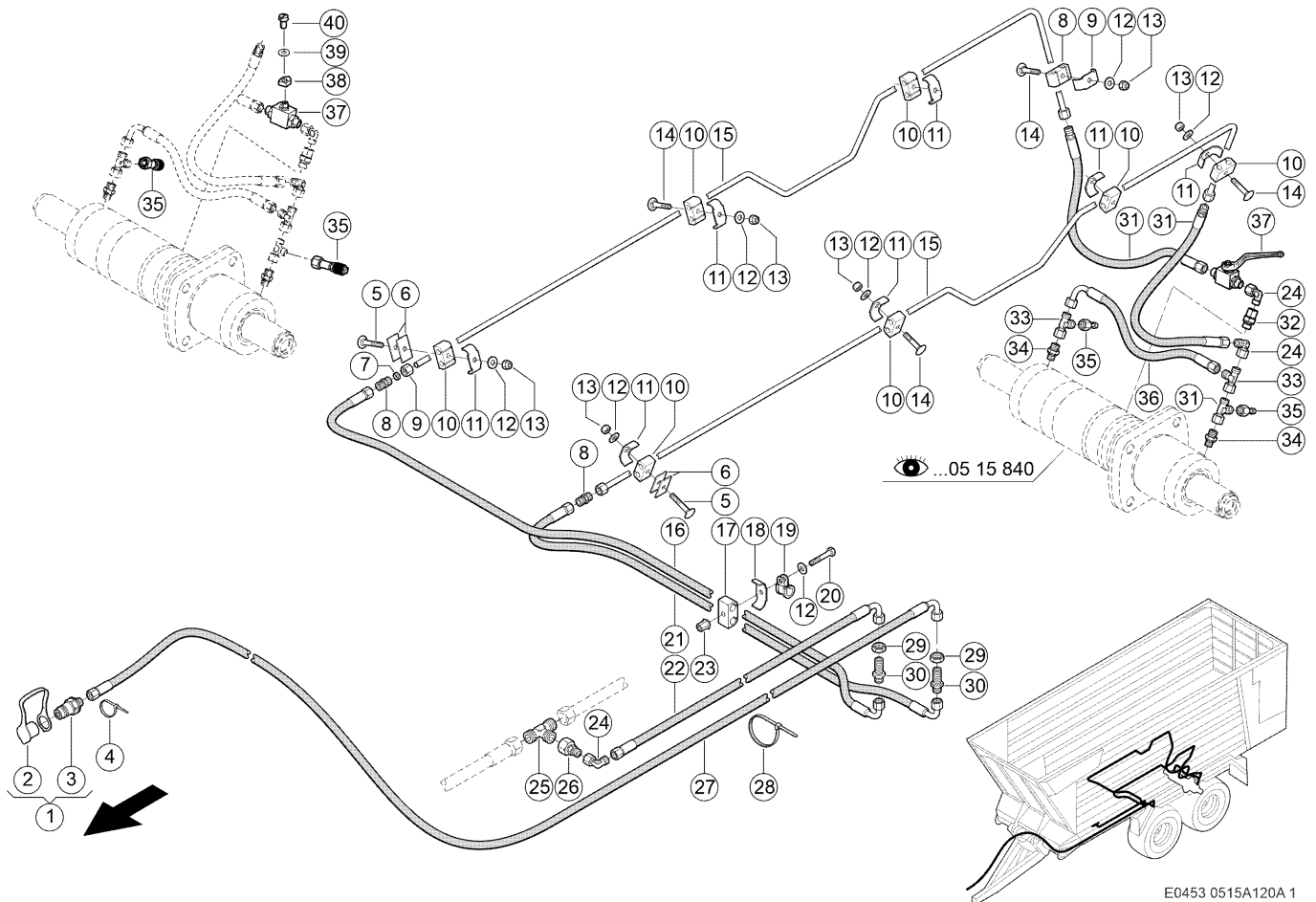
100 ZWANGSLENKUNG 1)
100 POSITIVE STEERING 1)
100 DIRECTION FORCÉE 1)

Pos	Teilenummer	Bezeichnung	Abmessung	Description	Désignation	Menge	Bedingung
1	00 1391 060 1	ROHRLEITUNG	10X1,5X2149	PIPE	CONDUITE	2	
2	00 0235 360 0	FLACHRUNDSCHRAUBE	M 8X 50	COACH BOLT	VIS A TETE BOMBEE	6	
3	00 0683 658 0	GUMMILAGER	10/10	RUBBER BEARING	PALIER EN CAOUTCH	10	
4	00 0683 254 0	KLEMMBUEGEL	2X18X25X3	CLAMP BRACKET	ETRIER DE SERRAGE	10	
5	00 0239 387 0	CONTACT-SCHEIBE	A8 -8,2X18X1,4	CONTACT WASHER	RONDELLE CONTACT	8	
6	00 0238 132 0	SICHERUNGSMUTTER	M8	LOCK NUT	ÉCROU INDESSERRABLE	8	
7	00 0235 365 1	FLACHRUNDSCHRAUBE	M 8X 75	COACH BOLT	VIS A TETE BOMBEE	2	
8	00 0827 990 0	SCHLAUCHLEITUNG		HOSE PIPE	TUYAU FLEX. HYDR.	2	
9	00 0239 039 0	T-STUTZEN	SWOBT-L10	TEE	RACCORD EN T	2	
10	00 0683 658 0	GUMMILAGER	10/10	RUBBER BEARING	PALIER EN CAOUTCH	2	
11	00 0974 773 0	BLOCKKUGELHAHN	DN8-L10-PN250	BLOCK BALL VALVE	ROBINET A BOIS. SPHERIQUE	2	
12	00 0214 751 0	KABELBINDER	136 X 2,4 X 1,1 - CABLE TIE GRUEN		SERRE-CÂBLE	1	
13	00 1111 838 0	EINSCHRAUBSTUTZEN	SWOSDS-L10X G3/8-TYPE E	SCREW-IN FITTING	RACCORD À VISSER	2	
14	00 0214 750 0	KABELBINDER	136 X 2,4 X 1,1 - CABLE TIE BLAU		SERRE-CÂBLE	1	

1) Ausrüstung

LW_N04_0270

Zwangslenkung, mechanisch-hydraulisch



E0453 0515A120A 1

120 HYDRAULISCHE NACHLAUFLENKUNG 1)
120 HYDRAULIC CASTER STEERING 1)
120 DIRECTION ENTRAINEE HYDRAULIQUE 1)

Pos	Teilenummer	Bezeichnung	Abmessung	Description	Désignation	Menge	Bedingung
1	00 0812 989 1	KUPPLUNGSSTECKER	A-12,5 -	COUPLER PLUG	FICHE DE COUPLAGE	1	
2	00 0821 934 1	STAUBKAPPE	DN 12,5 ROT	DUST CAP	CLAPET-POUSSIERE	1	
3	00 0862 715 0	KUPPLUNGSSTECKER	A-12,5 -	COUPLER PLUG	FICHE DE COUPLAGE	1	
4	00 0214 752 0	KABELBINDER	136 X 2,4 X 1,1 -	CABLE TIE	SERRE-CÂBLE	1	
5	00 0235 360 0	FLACHRUNDSCHRAUBE	M 8X 50	COACH BOLT	VIS A TETE BOMBEE	2	
6	00 0656 255 0	GEGENPLATTE	25X3X46	COUNTER PLATE	CONTRE PLAQUE	4	
7	00 0215 481 0	PROFILRING	P-R10L/S	PROFILE RING	OLIVE	4	
8	00 0238 707 0	VERBINDUNGSSTUTZEN	S-L10	CONNECTOR	RACCORD	2	
9	00 0215 482 0	UEBERWURFMUTTER	A3 L10	UNION NUT	ECROU A CHAPEAU	4	
10	00 0683 658 0	GUMMILAGER	10/10	RUBBER BEARING	PALIER EN CAOUTCH	8	
11	00 0683 254 0	KLEMMBUEGEL	2X18X25X3	CLAMP BRACKET	ETRIER DE SERRAGE	8	
12	00 0239 387 0	CONTACT-SCHEIBE	A8 -8,2X18X1,4	CONTACT WASHER	RONDELLE CONTACT	6	
13	00 0238 132 0	SICHERUNGSMUTTER	M8	LOCK NUT	ÉCROU INDESERRABLE	5	
14	00 0235 360 0	FLACHRUNDSCHRAUBE	M 8X 50	COACH BOLT	VIS A TETE BOMBEE	6	
15	00 1391 060 1	ROHRLEITUNG	10X1,5X2149	PIPE	CONDUITE	2	
16	00 0683 797 0	SCHLAUCHLEITUNG		HOSE PIPE	TUYAU FLEX. HYDR.	1	
17	00 0683 659 0	GUMMILAGER	15/15	RUBBER BEARING	PALIER EN CAOUTCH	1	
18	00 0672 209 0	BEFESTIG.SCHELLE	BSS 2X22X25X3	ATTACHING CLAMP	COLLIER-FIXATION	1	
19	00 0215 226 0	ROHRSCHELLE	D1-21X20	PIPE CLAMP	COLLIER-TUBE	1	
20	00 0237 341 0	SECHSKANTSCHRAUBE	M08X45	HEXAGON HEAD BOLT	VIS SIX PANS	1	
21	00 0738 747 0	SCHLAUCHLEITUNG		HOSE PIPE	TUYAU FLEX. HYDR.	1	
22	00 0861 108 0	SCHLAUCHLEITUNG		HOSE PIPE	TUYAU FLEX. HYDR.	1	2)
22	00 0667 104 0	SCHLAUCHLEITUNG		HOSE PIPE	TUYAU FLEX. HYDR.	1	3)

120 HYDRAULISCHE NACHLAUFLENKUNG 1)
120 HYDRAULIC CASTER STEERING 1)
120 DIRECTION ENTRAINEE HYDRAULIQUE 1)

Pos	Teilenummer	Bezeichnung	Abmessung	Description	Désignation	Menge	Bedingung
23	00 0233 365 0	BLINDNIETMUTTER	M	BLIND RIVET.NUT	ECROU ENC.RIVER	1	
			8X24-SW11-KL =4,5-11				
24	00 0238 693 0	EINST.-W-STUTZEN	SWOE-L10	ELBOW UNION	RACCORD ANGULAIRE	3	
25	00 0238 801 0	T-STUTZEN	T-L18	TEE	RACCORD EN T	1	
26	00 0249 799 0	REDUZIERSTUECK	RDSW-L18-L10	REDUCER PART	REDUCTEUR	1	
27	00 0480 927 0	SCHLAUCHLEITUNG		HOSE PIPE	TUYAU FLEX. HYDR.	1	
28	00 0237 871 0	KABELBINDER	4,8X188X1,3	CABLE TIE	SERRE-CÂBLE	10	
29	00 0233 324 0	SECHSKANTMUTTER	M16X1,5	HEXAGONAL NUT	ECROU SIX PANS	1	
30	00 0239 082 0	SCHOTTSTUTZEN	BHS-L10	SUPPORT	SUPPORT	1	
31	00 0827 990 0	SCHLAUCHLEITUNG		HOSE PIPE	TUYAU FLEX. HYDR.	2	
32	00 1111 838 0	EINSCHRAUBSTUTZEN	SWOSDS-L10X G3/8-TYPE E	SCREW-IN FITTING	RACCORD À VISSER	1	
33	00 0238 890 0	T-STUTZEN	SWORT-L10	TEE	RACCORD EN T	3	
34	00 0238 711 0	EINSCHRAUBSTUTZEN	SDS-L10XG1/4A -TYPE B	SCREW-IN FITTING	RACCORD À VISSER	2	
35	00 0683 656 1	MESSSTUTZEN	1215 - L10 (DKO) - M16X1	MEASUREMENT NOZZLE	RACCORD DE MESURE	2	2)
35	00 0063 660 0	ENTLUEFTERVERTIL	M6X31,5	BREATHER VALVE	SOUPAPE	2	3)
35	00 1325 900 0	STUTZEN		SOCKET	TUBULURE	2	3)
35	00 0215 482 0	UEBERWURFMUTTER	A3 L10	UNION NUT	ECROU A CHAPEAU	2	3)
36	00 0738 705 0	SCHLAUCHLEITUNG		HOSE PIPE	TUYAU FLEX. HYDR.	1	
37	00 0954 534 0	BLOCKKUGELHAHN	DN8-L10-PN250 -OHNE GRIFF	BLOCK BALL VALVE	ROBINET A BOIS. SPHERIQUE	1	2)
37	00 0974 773 0	BLOCKKUGELHAHN	DN8-L10-PN250 -GEKR.GRIFF	BLOCK BALL VALVE	ROBINET A BOIS. SPHERIQUE	1	3)
38	00 0975 856 0	ZEIGER	8X 17X 25	POINTER	AIGUILLE	1	2)
39	00 0217 014 0	CONTACT-SCHEIBE	A5 -5,1X12X1,1	CONTACT WASHER	RONDELLE CONTACT	1	2)
40	00 0233 493 0	ZYLINDERSCHRAUBE	M 5X 8	SOCKET HEAD SCREW	VIS CYLINDRIQUE	1	2)

1) Ausrüstung

LW_N04_0240

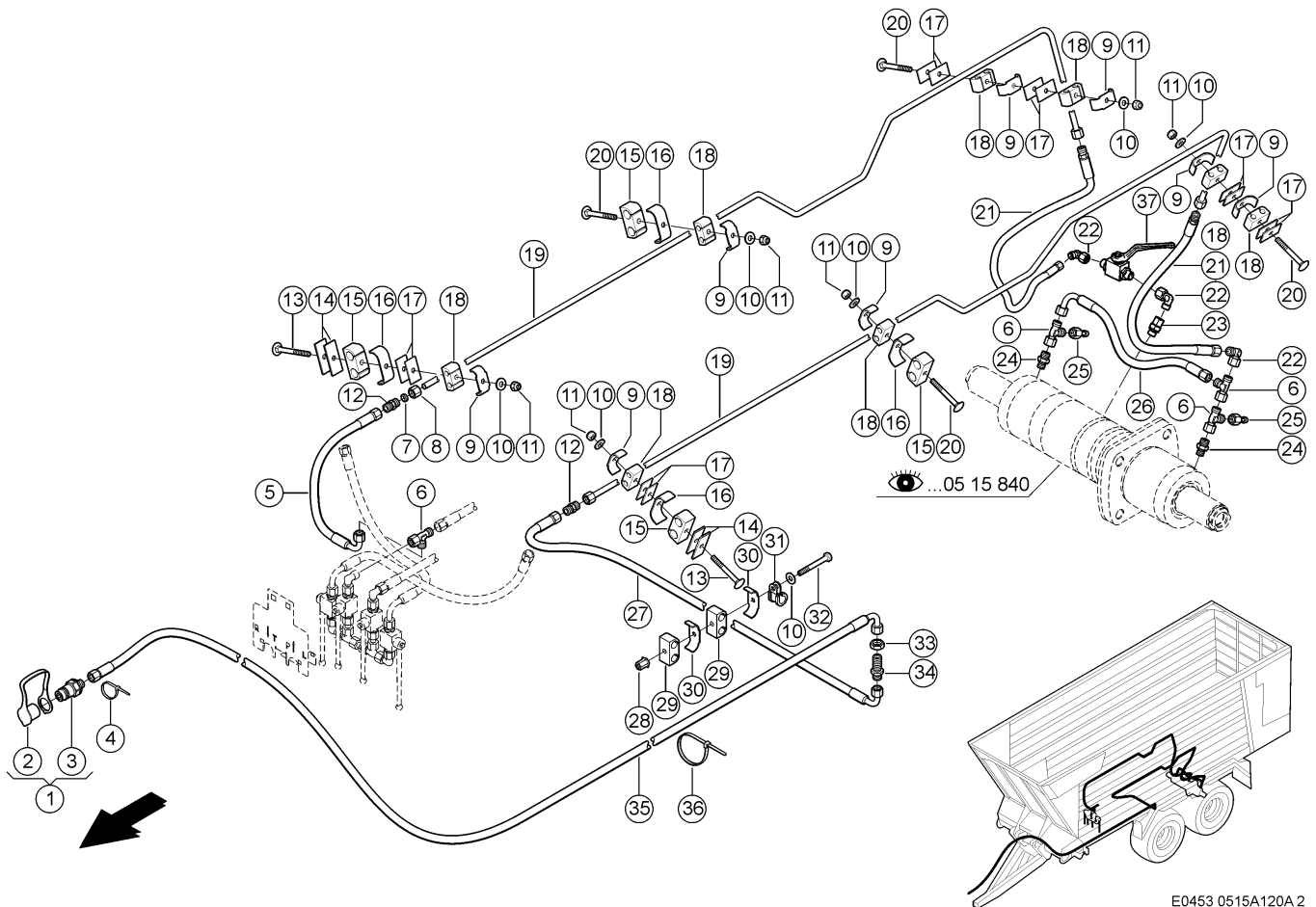
Nachlaufenkung

2) Maschinenummer

+ ab 99501495

3) Maschinenummer

+ bis 99501494



E0453 0515A120A.2

120 HYDRAULISCHE NACHLAUFLENKUNG 1)
120 HYDRAULIC CASTER STEERING 1)
120 DIRECTION ENTRAINEE HYDRAULIQUE 1)

Pos	Teilenummer	Bezeichnung	Abmessung	Description	Désignation	Menge	Bedingung
1	00 0812 989 1	KUPPLUNGSSTECKER	A-12,5 -	COUPLER PLUG	FICHE DE COUPLAGE	1	
2	00 0821 934 1	STAUBKAPPE	DN 12,5 ROT	DUST CAP	CLAPET-POUSSIERE	1	
3	00 0862 715 0	KUPPLUNGSSTECKER	A-12,5 -	COUPLER PLUG	FICHE DE COUPLAGE	1	
4	00 0214 752 0	KABELBINDER	136 X 2,4 X 1,1 -	CABLE TIE	SERRE-CÂBLE	1	
5	00 0738 747 0	SCHLAUCHLEITUNG		HOSE PIPE	TUYAU FLEX. HYDR.	1	
6	00 0238 890 0	T-STUTZEN	SWORT-L10	TEE	RACCORD EN T	3	
7	00 0215 481 0	PROFILRING	P-R10L/S	PROFILE RING	OLIVE	4	
8	00 0215 482 0	UEBERWURFMUTTER	A3 L10	UNION NUT	ECROU A CHAPEAU	4	
9	00 0683 254 0	KLEMMBUEGEL	2X18X25X3	CLAMP BRACKET	ETRIER DE SERRAGE	8	
10	00 0239 387 0	CONTACT-SCHEIBE	A8 -8,2X18X1,4	CONTACT WASHER	RONDELLE CONTACT	6	
11	00 0238 132 0	SICHERUNGSMUTTER	M8	LOCK NUT	ÉCROU INDESSERRABLE	5	
12	00 0238 707 0	VERBINDUNGSSTUTZEN	S-L10	CONNECTOR	RACCORD	2	
13	00 0235 366 0	FLACHRUNDSCHRAUBE	M 8X 80	COACH BOLT	VIS A TETE BOMBEE	2	
14	00 0813 888 0	PLATTE	70X25X3	PLATE	PLAQUE	4	
15	00 0607 178 0	GUMMILAGER	18/18	RUBBER BEARING	PALIER EN CAOUTCH	6	
16	00 0689 237 0	BEFESTIG.SCHELLE	2X25X25X3	ATTACHING CLAMP	COLLIER-FIXATION	6	
17	00 0656 255 0	GEGENPLATTE	25X3X46	COUNTER PLATE	CONTRE PLAQUE	12	
18	00 0683 658 0	GUMMILAGER	10/10	RUBBER BEARING	PALIER EN CAOUTCH	8	
19	00 1391 060 1	ROHRLEITUNG	10X1,5X2149	PIPE	CONDUITE	2	
20	00 0235 365 1	FLACHRUNDSCHRAUBE	M 8X 75	COACH BOLT	VIS A TETE BOMBEE	6	
21	00 0827 990 0	SCHLAUCHLEITUNG		HOSE PIPE	TUYAU FLEX. HYDR.	2	
22	00 0238 693 0	EINST.-W-STUTZEN	SWOE-L10	ELBOW UNION	RACCORD ANGULAIRE	3	
23	00 1111 838 0	EINSCHRAUBSTUTZEN	SWOSDS-L10X G3/8-TYPE E	SCREW-IN FITTING	RACCORD À VISSER	1	

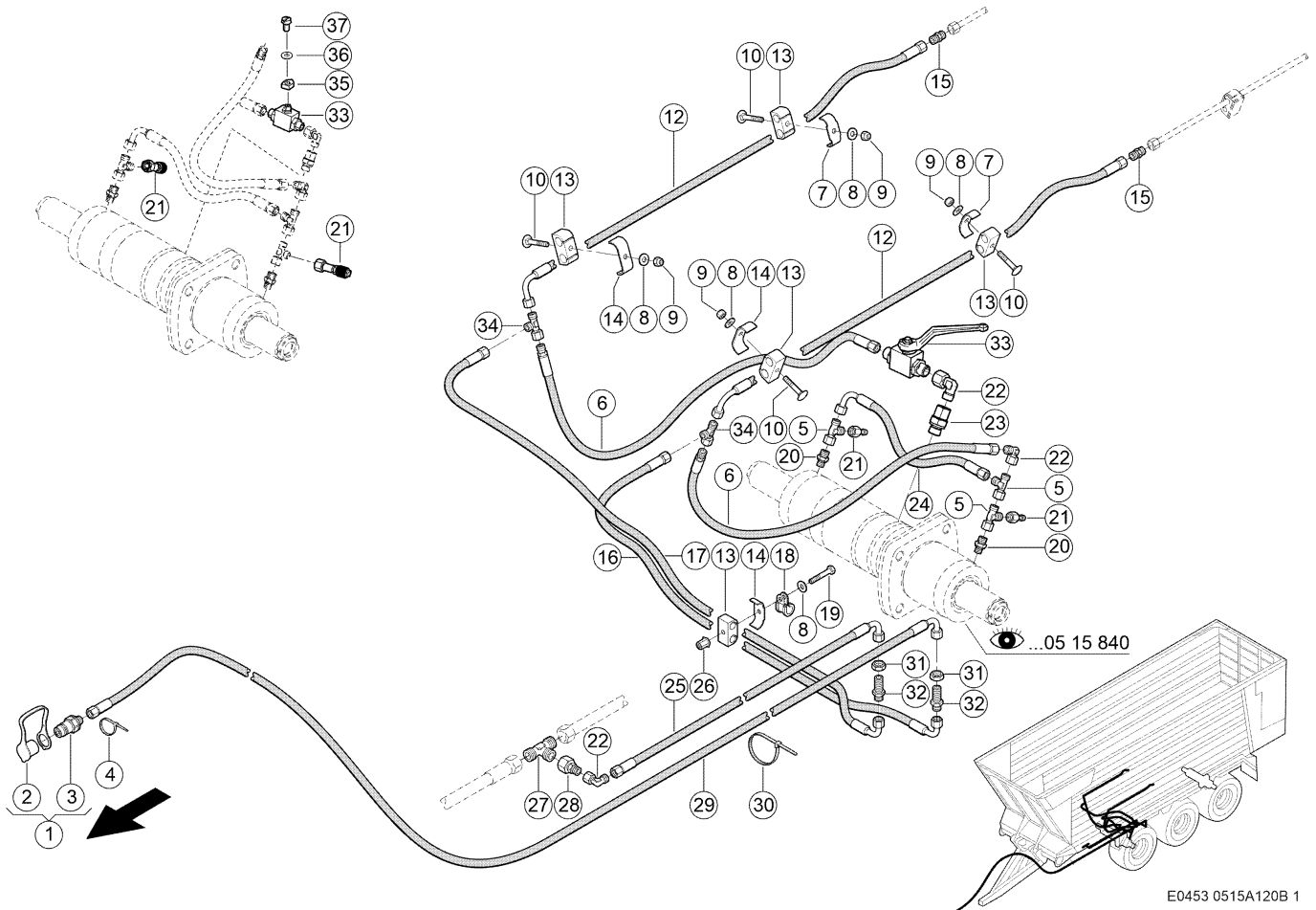
120 HYDRAULISCHE NACHLAUFLENKUNG 1)
120 HYDRAULIC CASTER STEERING 1)
120 DIRECTION ENTRAINEE HYDRAULIQUE 1)

Pos	Teilenummer	Bezeichnung	Abmessung	Description	Désignation	Menge	Bedingung
24	00 0238 711 0	EINSCHRAUBSTUTZEN	SDS-L10XG1/4A	SCREW-IN FITTING	RACCORD À VISSER	2	
			-TYPE B				
25	00 0063 660 0	ENTLUEFTERVENTIL	M6X31,5	BREATHER VALVE	SOUPAPE	2	
25	00 1325 900 0	STUTZEN		SOCKET	TUBULURE	2	
25	00 0215 482 0	UEBERWURFMUTTER	A3 L10	UNION NUT	ECROU A CHAPEAU	2	
26	00 0738 705 0	SCHLAUCHLEITUNG		HOSE PIPE	TUYAU FLEX. HYDR.	1	
27	00 0738 747 0	SCHLAUCHLEITUNG		HOSE PIPE	TUYAU FLEX. HYDR.	1	
28	00 0233 365 0	BLINDNIETMUTTER	M	BLIND RIVET.NUT	ECROU ENC.RIVER	1	
			8X24-SW11-KL				
			=4,5-11				
29	00 0683 659 0	GUMMILAGER	15/15	RUBBER BEARING	PALIER EN CAOUTCH	1	
30	00 0672 209 0	BEFESTIG.SCHELLE	BSS 2X22X25X3	ATTACHING CLAMP	COLLIER-FIXATION	1	
31	00 0215 226 0	ROHRSCHELLE	D1-21X20	PIPE CLAMP	COLLIER-TUBE	1	
32	00 0235 525 0	SECHSKANTSCHRAUBE	M8X80	HEXAGON HEAD BOLT	VIS SIX PANS	1	
33	00 0233 324 0	SECHSKANTMUTTER	M16X1,5	HEXAGONAL NUT	ECROU SIX PANS	1	
34	00 0239 082 0	SCHOTTSTUTZEN	BHS-L10	SUPPORT	SUPPORT	1	
35	00 0480 927 0	SCHLAUCHLEITUNG		HOSE PIPE	TUYAU FLEX. HYDR.	1	
36	00 0237 871 0	KABELBINDER	4,8X188X1,3	CABLE TIE	SERRE-CÂBLE	10	
37	00 0974 773 0	BLOCKKUGELHAHN	DN8-L10-PN250	BLOCK BALL VALVE	ROBINET A BOIS.	1	
			-GEKR.GRIFF		SPHERIQUE		

1) Ausrüstung

LW_N04_0240

Nachlaufenkung



E0453 0515A120B 1

120 HYDRAULISCHE NACHLAUFLENKUNG 1)
120 HYDRAULIC CASTER STEERING 1)
120 DIRECTION ENTRAINEE HYDRAULIQUE 1)

Pos	Teilenummer	Bezeichnung	Abmessung	Description	Désignation	Menge	Bedingung
1	00 0812 989 1	KUPPLUNGSSTECKER	A-12,5 -	COUPLER PLUG	FICHE DE COUPLAGE	1	
2	00 0821 934 1	STAUBKAPPE	DN 12,5 ROT	DUST CAP	CLAPET-POUSSIERE	1	
3	00 0862 715 0	KUPPLUNGSSTECKER	A-12,5 -	COUPLER PLUG	FICHE DE COUPLAGE	1	
4	00 0214 752 0	KABELBINDER	136 X 2,4 X 1,1 -	CABLE TIE	SERRE-CÂBLE	1	
5	00 0238 890 0	T-STUTZEN	SWORT-L10	TEE	RACCORD EN T	4	
6	00 1303 909 0	SCHLAUCHLEITUNG		HOSE PIPE	TUYAU FLEX. HYDR.	2	
7	00 0689 237 0	BEFESTIG.SCHELLE	2X25X25X3	ATTACHING CLAMP	COLLIER-FIXATION	2	
8	00 0239 387 0	CONTACT-SCHEIBE	A8 -8,2X18X1,4	CONTACT WASHER	RONDELLE CONTACT	5	
9	00 0238 132 0	SICHERUNGSMUTTER	M8	LOCK NUT	ÉCROU INDESSERRABLE	5	
10	00 0235 360 0	FLACHRUNDSCHRAUBE	M 8X 50	COACH BOLT	VIS A TETE BOMBEE	4	
11	00 0607 178 0	GUMMILAGER	18/18	RUBBER BEARING	PALIER EN CAOUTCH	2	
12	00 0845 815 0	SCHLAUCHLEITUNG		HOSE PIPE	TUYAU FLEX. HYDR.	2	
13	00 0683 659 0	GUMMILAGER	15/15	RUBBER BEARING	PALIER EN CAOUTCH	3	
14	00 0672 209 0	BEFESTIG.SCHELLE	BSS 2X22X25X3	ATTACHING CLAMP	COLLIER-FIXATION	3	
15	00 0238 707 0	VERBINDUNGSSTUTZEN	S-L10	CONNECTOR	RACCORD	2	
16	00 0738 747 0	SCHLAUCHLEITUNG		HOSE PIPE	TUYAU FLEX. HYDR.	1	
17	00 0683 797 0	SCHLAUCHLEITUNG		HOSE PIPE	TUYAU FLEX. HYDR.	1	
18	00 0215 226 0	ROHRSCHELLE	D1-21X20	PIPE CLAMP	COLLIER-TUBE	1	
19	00 0237 341 0	SECHSKANTSCHRAUBE	M08X45	HEXAGON HEAD BOLT	VIS SIX PANS	1	
20	00 0238 711 0	EINSCHRAUBSTUTZEN	SDS-L10XG1/4A -TYPE B	SCREW-IN FITTING	RACCORD À VISSER	2	
21	00 0683 656 1	MESSSTUTZEN	1215 - L10 (DKO) - M16X1	MEASUREMENT NOZZLE	RACCORD DE MESURE	2	2)
21	00 0063 660 0	ENTLUEFTERVENTIL	M6X31,5	BREATHER VALVE	SOUPAPE	2	3)
21	00 1325 900 0	STUTZEN		SOCKET	TUBULURE	2	3)

120 HYDRAULISCHE NACHLAUFLENKUNG 1)
120 HYDRAULIC CASTER STEERING 1)
120 DIRECTION ENTRAINEE HYDRAULIQUE 1)

Pos	Teilenummer	Bezeichnung	Abmessung	Description	Désignation	Menge	Bedingung
21	00 0215 482 0	UEBERWURFMUTTER	A3 L10	UNION NUT	ECROU A CHAPEAU	2	3)
22	00 0238 693 0	EINST.-W-STUTZEN	SWOE-L10	ELBOW UNION	RACCORD ANGULAIRE	4	
23	00 1111 838 0	EINSCHRAUBSTUTZEN	SWOSDS-L10X G3/8-TYPE E	SCREW-IN FITTING	RACCORD À VISSER	1	
24	00 0738 705 0	SCHLAUCHLEITUNG		HOSE PIPE	TUYAU FLEX. HYDR.	1	
25	00 0861 108 0	SCHLAUCHLEITUNG		HOSE PIPE	TUYAU FLEX. HYDR.	1	2)
25	00 0667 104 0	SCHLAUCHLEITUNG		HOSE PIPE	TUYAU FLEX. HYDR.	1	3)
26	00 0233 365 0	BLINDNIETMUTTER	M 8X24-SW11-KL =4,5-11	BLIND RIVET.NUT	ECROU ENC.RIVER	2	
27	00 0238 801 0	T-STUTZEN	T-L18	TEE	RACCORD EN T	1	
28	00 0249 799 0	REDUZIERSTUECK	RDSW-L18-L10	REDUCER PART	REDUCTEUR	1	
29	00 0480 927 0	SCHLAUCHLEITUNG		HOSE PIPE	TUYAU FLEX. HYDR.	1	
30	00 0237 871 0	KABELBINDER	4,8X188X1,3	CABLE TIE	SERRE-CÂBLE	10	
31	00 0233 324 0	SECHSKANTMUTTER	M16X1,5	HEXAGONAL NUT	ECROU SIX PANS	2	
32	00 0239 082 0	SCHOTTSTUTZEN	BHS-L10	SUPPORT	SUPPORT	2	
33	00 0954 534 0	BLOCKKUGELHAHN	DN8-L10-PN250 -OHNE GRIFF	BLOCK BALL VALVE	ROBINET A BOIS. SPHERIQUE	1	2)
33	00 0974 773 0	BLOCKKUGELHAHN	DN8-L10-PN250 -GEKR.GRIFF	BLOCK BALL VALVE	ROBINET A BOIS. SPHERIQUE	1	3)
34	00 0238 795 0	T-STUTZEN	T-L10	TEE	RACCORD EN T	2	
35	00 0975 856 0	ZEIGER	8X 17X 25	POINTER	AIGUILLE	1	2)
36	00 0217 014 0	CONTACT-SCHEIBE	A5 -5,1X12X1,1	CONTACT WASHER	RONDELLE CONTACT	1	2)
37	00 0233 493 0	ZYLINDERSCHRAUBE	M 5X 8	SOCKET HEAD SCREW	VIS CYLINDRIQUE	1	2)

1) Ausrüstung

LW_N04_0230

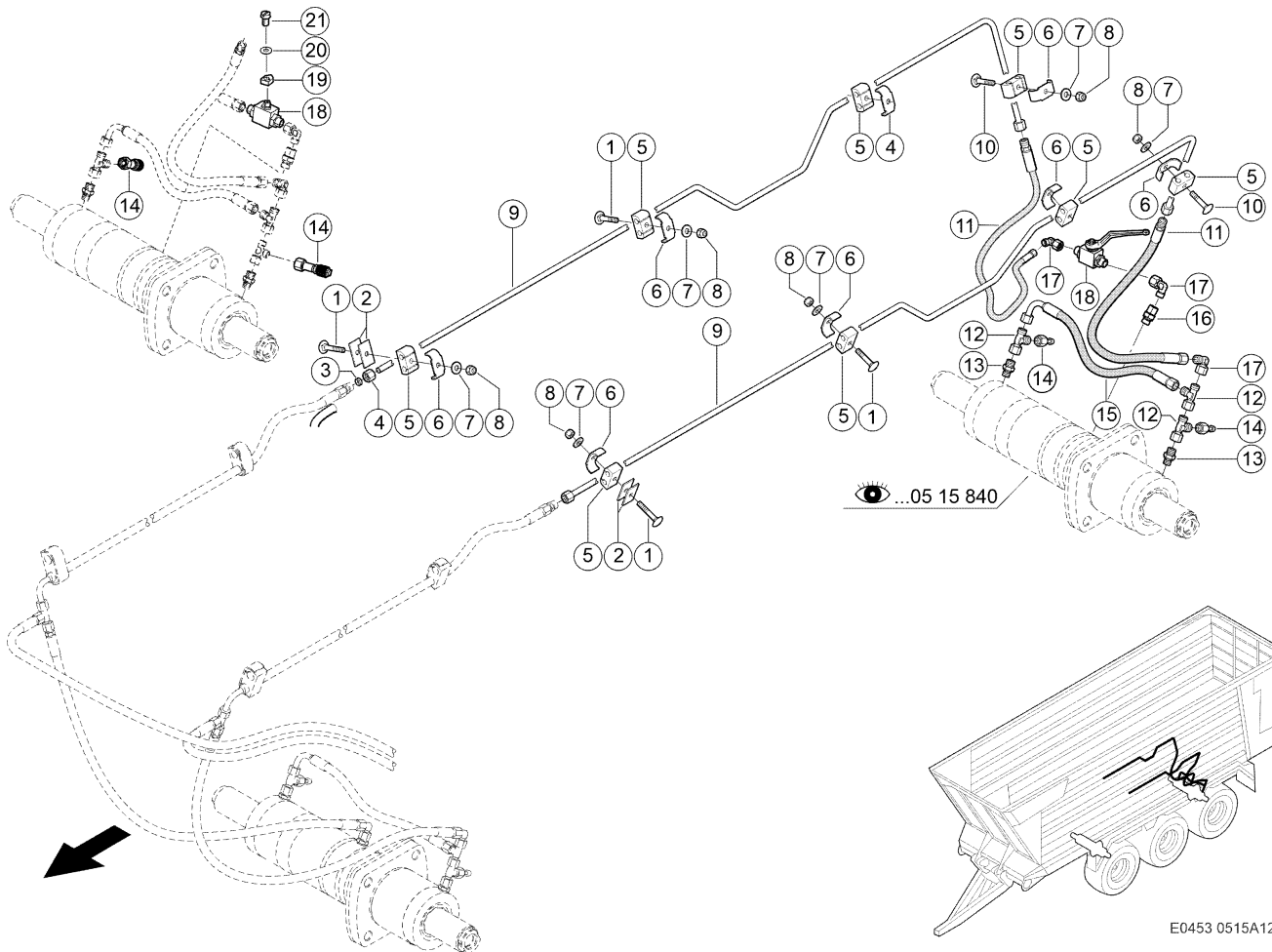
Nachlauflenkung

2) Maschinenummer

+ ab 99501495

3) Maschinenummer

+ bis 99501494



E0453 0515A120B 2

120 HYDRAULISCHE NACHLAUFLENKUNG 1)
120 HYDRAULIC CASTER STEERING 1)
120 DIRECTION ENTRAINEE HYDRAULIQUE 1)

Pos	Teilenummer	Bezeichnung	Abmessung	Description	Désignation	Menge	Bedingung
1	00 0235 360 0	FLACHRUNDSCHRAUBE	M 8X 50	COACH BOLT	VIS A TETE BOMBEE	6	
2	00 0656 255 0	GEGENPLATTE	25X3X46	COUNTER PLATE	CONTRE PLAQUE	4	
3	00 0215 481 0	PROFILRING	P-R10L/S	PROFILE RING	OLIVE	4	
4	00 0215 482 0	UEBERWURFMUTTER	A3 L10	UNION NUT	ECROU A CHAPEAU	4	
5	00 0683 658 0	GUMMILAGER	10/10	RUBBER BEARING	PALIER EN CAOUTCH	10	
6	00 0683 254 0	KLEMMBUEGEL	2X18X25X3	CLAMP BRACKET	ETRIER DE SERRAGE	10	
7	00 0239 387 0	CONTACT-SCHEIBE	A8 -8,2X18X1,4	CONTACT WASHER	RONDELLE CONTACT	8	
8	00 0238 132 0	SICHERUNGSMUTTER	M8	LOCK NUT	ÉCROU INDESSERRABLE	8	
9	00 1391 060 1	ROHRLEITUNG	10X1,5X2149	PIPE	CONDUITE	2	
10	00 0235 365 1	FLACHRUNDSCHRAUBE	M 8X 75	COACH BOLT	VIS A TETE BOMBEE	2	
11	00 0827 990 0	SCHLAUCHLEITUNG		HOSE PIPE	TUYAU FLEX. HYDR.	2	
12	00 0238 890 0	T-STUTZEN	SWORT-L10	TEE	RACCORD EN T	3	
13	00 0238 711 0	EINSCHRAUBSTUTZEN	SDS-L10XG1/4A -TYPE B	SCREW-IN FITTING	RACCORD À VISSER	2	
14	00 0683 656 1	MESSSTUTZEN	1215 - L10 (DKO) - M16X1	MEASUREMENT NOZZLE	RACCORD DE MESURE	2	2)
14	00 0063 660 0	ENTLUEFTERVENTIL	M6X31,5	BREATHER VALVE	SOUPAPE	2	3)
14	00 1325 900 0	STUTZEN		SOCKET	TUBULURE	2	3)
14	00 0215 482 0	UEBERWURFMUTTER	A3 L10	UNION NUT	ECROU A CHAPEAU	2	3)
15	00 0738 705 0	SCHLAUCHLEITUNG		HOSE PIPE	TUYAU FLEX. HYDR.	1	
16	00 1111 838 0	EINSCHRAUBSTUTZEN	SWOSDS-L10X G3/8-TYPE E	SCREW-IN FITTING	RACCORD À VISSER	1	
17	00 0238 693 0	EINST.-W-STUTZEN	SWOE-L10	ELBOW UNION	RACCORD ANGULAIRE	3	
18	00 0954 534 0	BLOCKKUGELHAHN	DN8-L10-PN250 -OHNE GRIFF	BLOCK BALL VALVE	ROBINET A BOIS. SPHERIQUE	1	2)
18	00 0974 773 0	BLOCKKUGELHAHN	DN8-L10-PN250 -GEKR.GRIFF	BLOCK BALL VALVE	ROBINET A BOIS. SPHERIQUE	1	3)
19	00 0975 856 0	ZEIGER	8X 17X 25	POINTER	AIGUILLE	1	2)

120 HYDRAULISCHE NACHLAUFLENKUNG 1)
120 HYDRAULIC CASTER STEERING 1)
120 DIRECTION ENTRAINEE HYDRAULIQUE 1)

Pos	Teilenummer	Bezeichnung	Abmessung	Description	Désignation	Menge	Bedingung
20	00 0217 014 0	CONTACT-SCHEIBE	A5 -5,1X12X1,1	CONTACT WASHER	RONDELLE CONTACT	1	2)
21	00 0233 493 0	ZYLINDERSCHRAUBE	M 5X 8	SOCKET HEAD SCREW	VIS CYLINDRIQUE	1	2)

1) Ausrüstung

LW_N04_0230

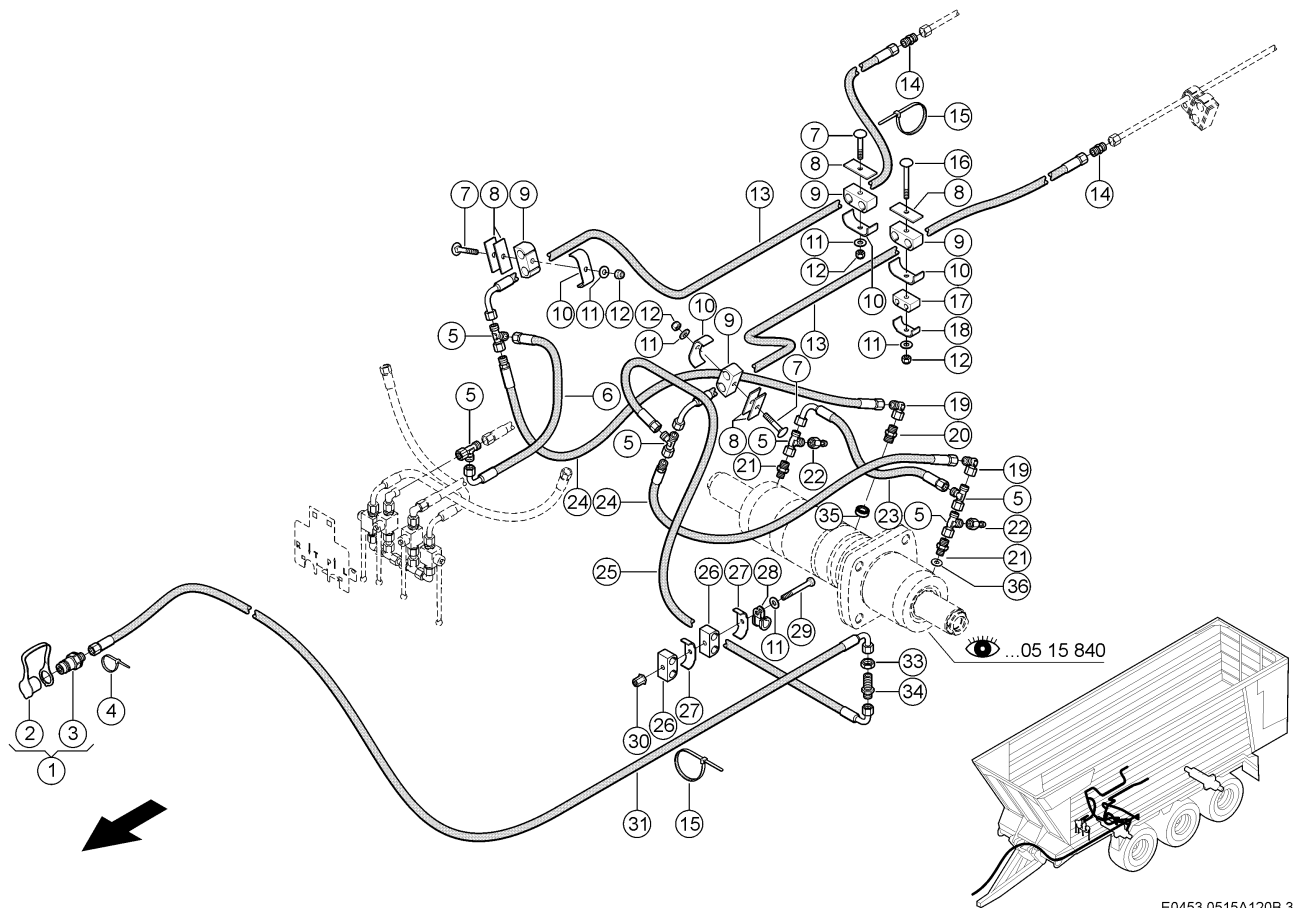
Nachlauflenkung

2) Maschinenummer

+ ab 99501495

3) Maschinenummer

+ bis 99501494



E0453 0515A120B 3

120 HYDRAULISCHE NACHLAUFLENKUNG 1)
120 HYDRAULIC CASTER STEERING 1)
120 DIRECTION ENTRAINEE HYDRAULIQUE 1)

Pos	Teilenummer	Bezeichnung	Abmessung	Description	Désignation	Menge	Bedingung
1	00 0812 989 1	KUPPLUNGSSTECKER	A-12,5 -	COUPLER PLUG	FICHE DE COUPLAGE	1	
2	00 0821 934 1	STAUBKAPPE	DN 12,5 ROT	DUST CAP	CLAPET-POUSSIERE	1	
3	00 0862 715 0	KUPPLUNGSSTECKER	A-12,5 -	COUPLER PLUG	FICHE DE COUPLAGE	1	
4	00 0214 752 0	KABELBINDER	136 X 2,4 X 1,1 -	CABLE TIE	SERRE-CÂBLE	1	
5	00 0238 890 0	T-STUTZEN	SWORT-L10	TEE	RACCORD EN T	5	
6	00 0738 705 0	SCHLAUCHLEITUNG		HOSE PIPE	TUYAU FLEX. HYDR.	1	
7	00 0235 360 0	FLACHRUNDSCHRAUBE	M 8X 50	COACH BOLT	VIS A TETE BOMBEE	4	
8	00 0813 888 0	PLATTE	70X25X3	PLATE	PLAQUE	6	
9	00 0607 178 0	GUMMILAGER	18/18	RUBBER BEARING	PALIER EN CAOUTCH	2	
10	00 0689 237 0	BEFESTIG.SCHELLE	2X25X25X3	ATTACHING CLAMP	COLLIER-FIXATION	2	
11	00 0239 387 0	CONTACT-SCHEIBE	A8 -8,2X18X1,4	CONTACT WASHER	RONDELLE CONTACT	5	
12	00 0238 132 0	SICHERUNGSMUTTER	M8	LOCK NUT	ÉCROU INDESSERRABLE	5	
13	00 0845 815 0	SCHLAUCHLEITUNG		HOSE PIPE	TUYAU FLEX. HYDR.	2	
14	00 0238 707 0	VERBINDUNGSSTUTZEN	S-L10	CONNECTOR	RACCORD	2	
15	00 0237 871 0	KABELBINDER	4,8X188X1,3	CABLE TIE	SERRE-CÂBLE	10	
16	00 0235 365 1	FLACHRUNDSCHRAUBE	M 8X 75	COACH BOLT	VIS A TETE BOMBEE	1	
17	00 0683 658 0	GUMMILAGER	10/10	RUBBER BEARING	PALIER EN CAOUTCH	1	
18	00 0683 254 0	KLEMMBUEGEL	2X18X25X3	CLAMP BRACKET	ETRIER DE SERRAGE	1	
19	00 0238 693 0	EINST.-W-STUTZEN	SWOE-L10	ELBOW UNION	RACCORD ANGULAIRE	2	
20	00 0238 784 0	G-EINSCHRAUBSTUTZEN	SDS-L10XG3/8A	STRAIGHT MALE CONNECTOR	RACCORD VISSÉ G	1	
21	00 0238 711 0	EINSCHRAUBSTUTZEN	SDS-L10XG1/4A	SCREW-IN FITTING	RACCORD À VISSER	2	
22	00 0063 660 0	ENTLUEFTERVENTIL	M6X31,5	BREATHER VALVE	SOUPAPE	2	
22	00 1325 900 0	STUTZEN		SOCKET	TUBULURE	2	
22	00 0215 482 0	UEBERWURFMUTTER	A3 L10	UNION NUT	ECROU A CHAPEAU	2	
23	00 0738 705 0	SCHLAUCHLEITUNG		HOSE PIPE	TUYAU FLEX. HYDR.	1	

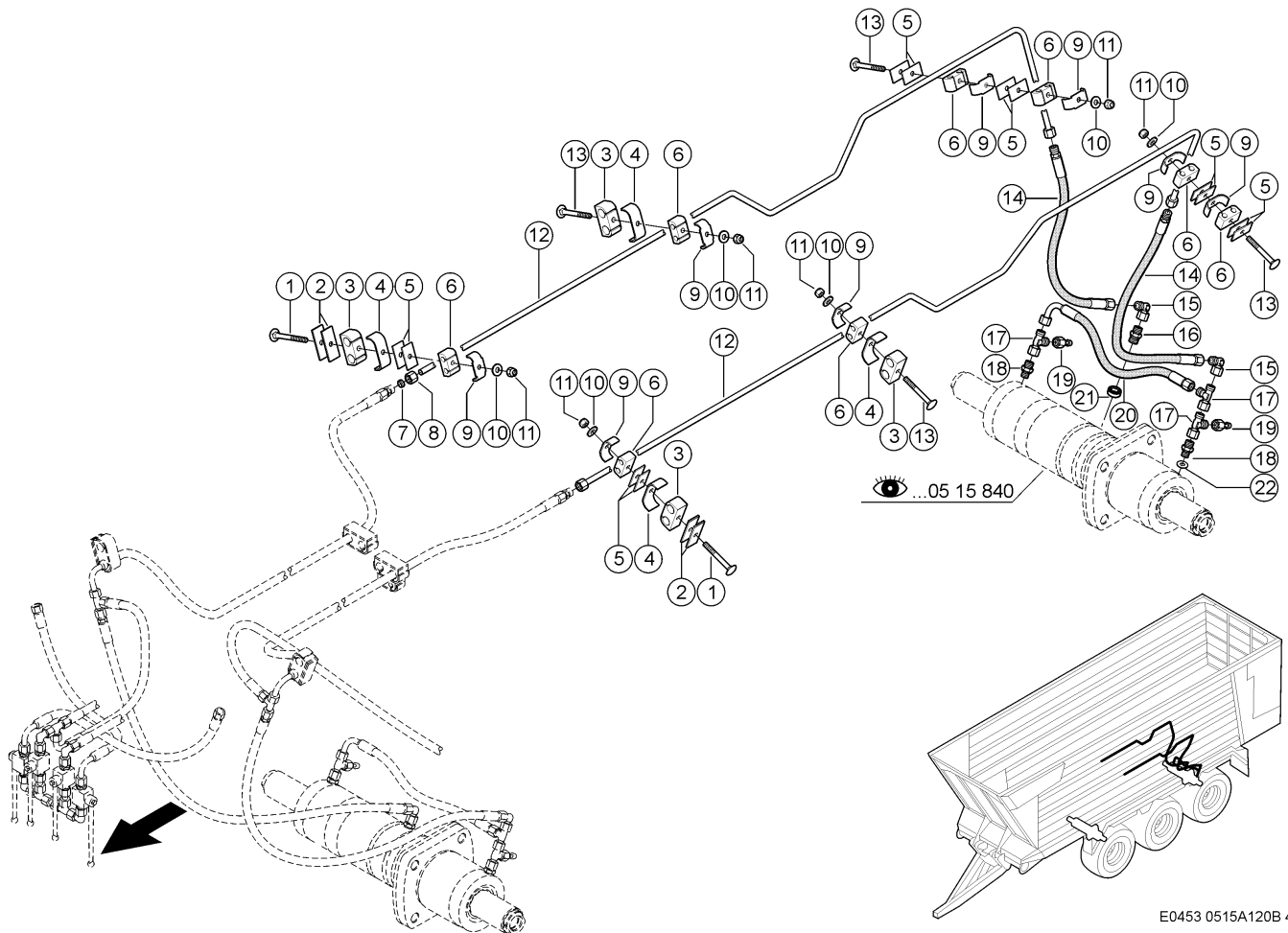
120 HYDRAULISCHE NACHLAUFLENKUNG 1)
120 HYDRAULIC CASTER STEERING 1)
120 DIRECTION ENTRAINEE HYDRAULIQUE 1)

Pos	Teilenummer	Bezeichnung	Abmessung	Description	Désignation	Menge	Bedingung
24	00 0827 990 0	SCHLAUCHLEITUNG		HOSE PIPE	TUYAU FLEX. HYDR.	2	
25	00 0738 747 0	SCHLAUCHLEITUNG		HOSE PIPE	TUYAU FLEX. HYDR.	1	
26	00 0683 659 0	GUMMILAGER	15/15	RUBBER BEARING	PALIER EN CAOUTCH	2	
27	00 0672 209 0	BEFESTIG.SCHELLE	BSS 2X22X25X3	ATTACHING CLAMP	COLLIER-FIXATION	2	
28	00 0215 226 0	ROHRSCHELLE	D1-21X20	PIPE CLAMP	COLLIER-TUBE	1	
29	00 0235 525 0	SECHSKANTSCHRAUBE	M8X80	HEXAGON HEAD BOLT	VIS SIX PANS	1	
30	00 0233 365 0	BLINDNIETMUTTER	M 8X24-SW11-KL =4,5-11	BLIND RIVET.NUT	ECROU ENC.RIVER	1	
31	00 0480 927 0	SCHLAUCHLEITUNG		HOSE PIPE	TUYAU FLEX. HYDR.	1	
32	00 0237 871 0	KABELBINDER	4,8X188X1,3	CABLE TIE	SERRE-CÂBLE	10	
33	00 0233 324 0	SECHSKANTMUTTER	M16X1,5	HEXAGONAL NUT	ECROU SIX PANS	2	
34	00 0239 082 0	SCHOTTSTUTZEN	BHS-L10	SUPPORT	SUPPORT	2	
35	00 0217 627 0	DICHTRING	A 16,6X23X1,5	SEALING RING	BAGUE D'ÉTANCHÉITÉ	1	
36	00 0233 340 0	UNTERLEGSCHLEIBE	17X26X3	WASHER	RONDELLE	1	

1) Ausrüstung

LW_N04_0230

Nachlauflenkung



E0453 0515A120B 4

120 HYDRAULISCHE NACHLAUFLENKUNG 1)
120 HYDRAULIC CASTER STEERING 1)
120 DIRECTION ENTRAINEE HYDRAULIQUE 1)

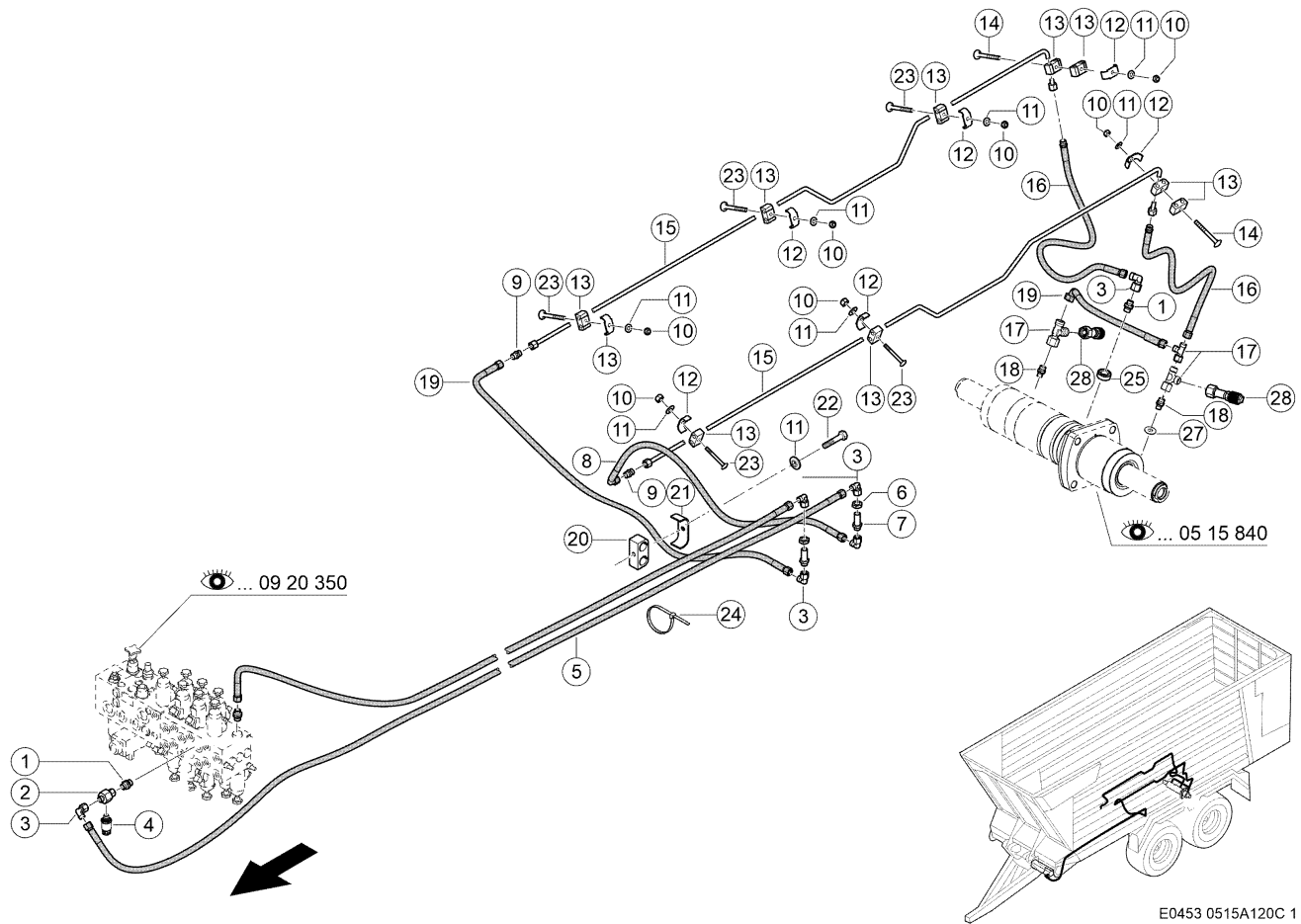
Pos	Teilenummer	Bezeichnung	Abmessung	Description	Désignation	Menge	Bedingung
1	00 0235 366 0	FLACHRUNDSCHRAUBE	M 8X 80	COACH BOLT	VIS A TETE BOMBEE	2	
2	00 0813 888 0	PLATTE	70X25X3	PLATE	PLAQUE	4	
3	00 0607 178 0	GUMMILAGER	18/18	RUBBER BEARING	PALIER EN CAOUTCH	6	
4	00 0689 237 0	BEFESTIG.SCHELLE	2X25X25X3	ATTACHING CLAMP	COLLIER-FIXATION	6	
5	00 0656 255 0	GEGENPLATTE	25X3X46	COUNTER PLATE	CONTRE PLAQUE	12	
6	00 0683 658 0	GUMMILAGER	10/10	RUBBER BEARING	PALIER EN CAOUTCH	10	
7	00 0215 481 0	PROFILRING	P-R10L/S	PROFILE RING	OLIVE	4	
8	00 0215 482 0	UEBERWURFMUTTER	A3 L10	UNION NUT	ECROU A CHAPEAU	4	
9	00 0683 254 0	KLEMMBUEGEL	2X18X25X3	CLAMP BRACKET	ETRIER DE SERRAGE	10	
10	00 0239 387 0	CONTACT-SCHEIBE	A8 -8,2X18X1,4	CONTACT WASHER	RONDELLE CONTACT	8	
11	00 0238 132 0	SICHERUNGSMUTTER	M8	LOCK NUT	ÉCROU INDESSERRABLE	8	
12	00 1391 060 1	ROHRLEITUNG	10X1,5X2149	PIPE	CONDUITE	2	
13	00 0235 365 1	FLACHRUNDSCHRAUBE	M 8X 75	COACH BOLT	VIS A TETE BOMBEE	6	
14	00 0827 990 0	SCHLAUCHLEITUNG		HOSE PIPE	TUYAU FLEX. HYDR.	2	
15	00 0238 693 0	EINST.-W-STUTZEN	SWOE-L10	ELBOW UNION	RACCORD ANGULAIRE	2	
16	00 0238 784 0	G-EINSCHRAUBSTUTZEN	SDS-L10XG3/8A -TYPE B	STRAIGHT MALE CONNECTOR	RACCORD VISSE G	1	
17	00 0238 890 0	T-STUTZEN	SWORT-L10	TEE	RACCORD EN T	3	
18	00 0238 711 0	EINSCHRAUBSTUTZEN	SDS-L10XG1/4A -TYPE B	SCREW-IN FITTING	RACCORD À VISSER	2	
19	00 0063 660 0	ENTLUEFTERVENTIL	M6X31,5	BREATHER VALVE	SOUPAPE	2	
19	00 1325 900 0	STUTZEN		SOCKET	TUBULURE	2	
19	00 0215 482 0	UEBERWURFMUTTER	A3 L10	UNION NUT	ECROU A CHAPEAU	2	
20	00 0738 705 0	SCHLAUCHLEITUNG		HOSE PIPE	TUYAU FLEX. HYDR.	1	
21	00 0217 627 0	DICHTRING	A 16,6X23X1,5	SEALING RING	BAGUE D'ÉTANCHÉITÉ	1	
22	00 0233 340 0	UNTERLEGSCHLEIBE	17X26X3	WASHER	RONDELLE	1	

120 HYDRAULISCHE NACHLAUFLENKUNG 1)
120 HYDRAULIC CASTER STEERING 1)
120 DIRECTION ENTRAINEE HYDRAULIQUE 1)

1) Ausrüstung

LW_N04_0230

Nachlauflenkung



E0453 0515A120C 1

120 HYDRAULISCHE NACHLAUFLENKUNG 1)
120 HYDRAULIC CASTER STEERING 1)
120 DIRECTION ENTRAINEE HYDRAULIQUE 1)

Pos	Teilenummer	Bezeichnung	Abmessung	Description	Désignation	Menge	Bedingung
1	00 0238 784 0	G-EINSCHRAUBSTUTZEN	SDS-L10XG3/8A	STRAIGHT MALE CONNECTOR	RACCORD VISSE G	2	
2	00 0141 165 0	EINST.-L-STUTZEN	SWORT-L10	L-UNION	L-TUBULURE	1	
3	00 0238 693 0	EINST.-W-STUTZEN	SWOE-L10	ELBOW UNION	RACCORD ANGULAIRE	5	
4	00 0011 719 1	DRUCKAUFNEHMER	250 BAR; L=48, 5/D=25,9/S	PRESSURE SENSOR	CAPTEUR PRESSION	1	
5	00 1302 296 0	SCHLAUCHLEITUNG		HOSE PIPE	TUYAU FLEX. HYDR.	1	
6	00 0233 324 0	SECHSKANTMUTTER	M16X1,5	HEXAGONAL NUT	ECROU SIX PANS	1	
7	00 0239 082 0	SCHOTTSTUTZEN	BHS-L10	SUPPORT	SUPPORT	1	
8	00 0683 797 0	SCHLAUCHLEITUNG		HOSE PIPE	TUYAU FLEX. HYDR.	1	
9	00 0238 707 0	VERBINDUNGSSTUTZEN	S-L10	CONNECTOR	RACCORD	1	
10	00 0238 132 0	SICHERUNGSMUTTER	M8	LOCK NUT	ÉCROU INDESSERRABLE	5	
11	00 0239 387 0	CONTACT-SCHEIBE	A8 -8,2X18X1,4	CONTACT WASHER	RONDELLE CONTACT	6	
12	00 0683 254 0	KLEMMBUEGEL	2X18X25X3	CLAMP BRACKET	ETRIER DE SERRAGE	10	
13	00 0683 658 0	GUMMILAGER	10/10	RUBBER BEARING	PALIER EN CAOUTCH	10	
14	00 0235 365 1	FLACHRUNDSCHRAUBE	M 8X 75	COACH BOLT	VIS A TETE BOMBEE	4	
15	00 1391 060 1	ROHRLEITUNG	10X1,5X2149	PIPE	CONDUITE	2	
16	00 0827 990 0	SCHLAUCHLEITUNG		HOSE PIPE	TUYAU FLEX. HYDR.	2	
17	00 0238 890 0	T-STUTZEN	SWORT-L10	TEE	RACCORD EN T	3	
18	00 0238 711 0	EINSCHRAUBSTUTZEN	SDS-L10XG1/4A	SCREW-IN FITTING	RACCORD À VISER	2	
19	00 0738 705 0	SCHLAUCHLEITUNG		HOSE PIPE	TUYAU FLEX. HYDR.	2	
20	00 0683 659 0	GUMMILAGER	15/15	RUBBER BEARING	PALIER EN CAOUTCH	2	
21	00 0672 209 0	BEFESTIG.SCHELLE	BSS 2X22X25X3	ATTACHING CLAMP	COLLIER-FIXATION	2	
22	00 0237 341 0	SECHSKANTSCHRAUBE	M08X45	HEXAGON HEAD BOLT	VIS SIX PANS	2	
23	00 0235 360 0	FLACHRUNDSCHRAUBE	M 8X 50	COACH BOLT	VIS A TETE BOMBEE	5	
24	00 0237 871 0	KABELBINDER	4,8X188X1,3	CABLE TIE	SERRE-CÂBLE	10	

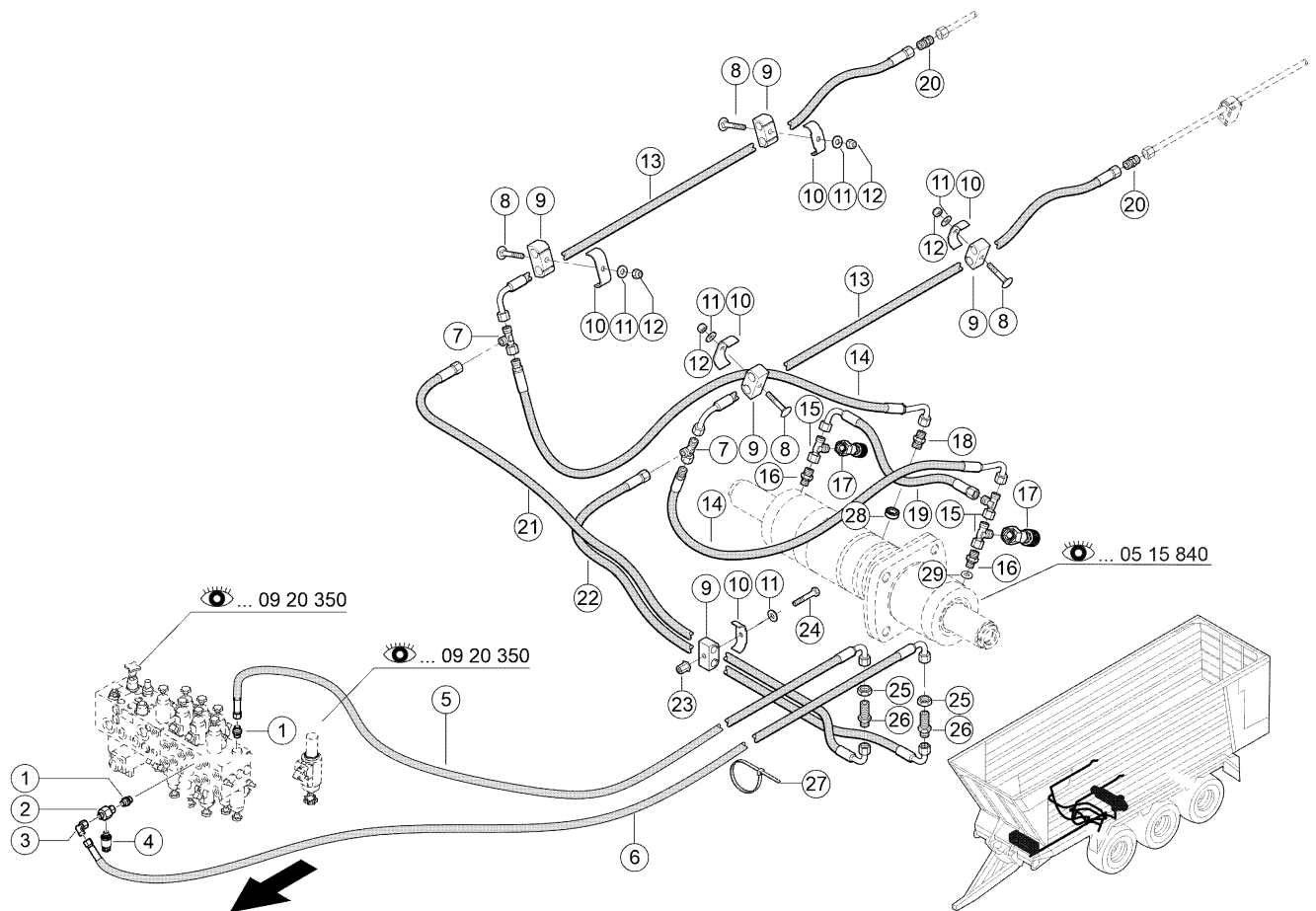
120 HYDRAULISCHE NACHLAUFLENKUNG 1)
120 HYDRAULIC CASTER STEERING 1)
120 DIRECTION ENTRAINEE HYDRAULIQUE 1)

Pos	Teilenummer	Bezeichnung	Abmessung	Description	Désignation	Menge	Bedingung
25	00 0217 627 0	DICHTRING	A 16,6X23X1,5	SEALING RING	BAGUE D'ÉTANCHÉITÉ	1	
26	00 0861 108 0	SCHLAUCHLEITUNG		HOSE PIPE	TUYAU FLEX. HYDR.	1	
27	00 0233 340 0	UNTERLEGSSCHEIBE	17X26X3	WASHER	RONDELLE	1	
28	00 0683 656 1	MESSSTUTZEN	1215 - L10 (DKO) - M16X1	MEASUREMENT NOZZLE	RACCORD DE MESURE	2	

1) Ausrüstung

LW_N04_0340

Nachlauflenkung für Komforthydraulik



E0453 0515A120D 1

120 HYDRAULISCHE NACHLAUFLENKUNG 1)
120 HYDRAULIC CASTER STEERING 1)
120 DIRECTION ENTRAINEE HYDRAULIQUE 1)

Pos	Teilenummer	Bezeichnung	Abmessung	Description	Désignation	Menge	Bedingung
1	00 0238 784 0	G-EINSCHRAUBSTUTZEN	SDS-L10XG3/8A	STRAIGHT MALE CONNECTOR	RACCORD VISSE G	2	
2	00 0141 165 0	EINST.-L-STUTZEN	SWORT-L10	L-UNION	L-TUBULURE	1	
3	00 0238 693 0	EINST.-W-STUTZEN	SWOE-L10	ELBOW UNION	RACCORD ANGULAIRE	1	
4	00 0011 719 1	DRUCKAUFNEHMER	250 BAR; L=48, 5/D=25,9/S	PRESSURE SENSOR	CAPTEUR PRESSION	1	
5	00 0861 108 0	SCHLAUCHLEITUNG		HOSE PIPE	TUYAU FLEX. HYDR.	1	
6	00 1302 296 0	SCHLAUCHLEITUNG		HOSE PIPE	TUYAU FLEX. HYDR.	1	
7	00 0238 795 0	T-STUTZEN	T-L10	TEE	RACCORD EN T	1	
8	00 0235 360 0	FLACHRUNDSCHRAUBE	M 8X 50	COACH BOLT	VIS A TETE BOMBEE	4	
9	00 0683 659 0	GUMMILAGER	15/15	RUBBER BEARING	PALIER EN CAOUTCH	5	
10	00 0672 209 0	BEFESTIG.SCHELLE	BSS 2X22X25X3	ATTACHING CLAMP	COLLIER-FIXATION	5	
11	00 0239 387 0	CONTACT-SCHEIBE	A8 -8,2X18X1,4	CONTACT WASHER	RONDELLE CONTACT	5	
12	00 0238 132 0	SICHERUNGSMUTTER	M8	LOCK NUT	ÉCROU INDESSERRABLE	4	
13	00 0845 815 0	SCHLAUCHLEITUNG		HOSE PIPE	TUYAU FLEX. HYDR.	2	
14	00 1303 909 0	SCHLAUCHLEITUNG		HOSE PIPE	TUYAU FLEX. HYDR.	2	
15	00 0238 890 0	T-STUTZEN	SWORT-L10	TEE	RACCORD EN T	3	
16	00 0238 711 0	EINSCHRAUBSTUTZEN	SDS-L10XG1/4A	SCREW-IN FITTING	RACCORD À VISSER	2	
17	00 0683 656 1	MESSSTUTZEN	1215 - L10 (DKO) - M16X1	MEASUREMENT NOZZLE	RACCORD DE MESURE	2	2)
17	00 0063 660 0	ENTLUEFTERVENTIL	M6X31,5	BREATHER VALVE	SOUPAPE	2	3)
18	00 1111 838 0	EINSCHRAUBSTUTZEN	SWOSDS-L10X G3/8-TYPE E	SCREW-IN FITTING	RACCORD À VISSER	1	
19	00 0738 705 0	SCHLAUCHLEITUNG		HOSE PIPE	TUYAU FLEX. HYDR.	1	
20	00 0238 707 0	VERBINDUNGSSTUTZEN	S-L10	CONNECTOR	RACCORD	2	
21	00 0683 797 0	SCHLAUCHLEITUNG		HOSE PIPE	TUYAU FLEX. HYDR.	1	

120 HYDRAULISCHE NACHLAUFLENKUNG 1)
120 HYDRAULIC CASTER STEERING 1)
120 DIRECTION ENTRAINEE HYDRAULIQUE 1)

Pos	Teilenummer	Bezeichnung	Abmessung	Description	Désignation	Menge	Bedingung
22	00 0738 747 0	SCHLAUCHLEITUNG		HOSE PIPE	TUYAU FLEX. HYDR.	1	
23	00 0215 913 0	EINNIETMUTTER	M 8X20, 5-SW11-KL=3-5, 5	RIVETING NUT	ÉCROU À RIVER	1	
24	00 0237 341 0	SECHSKANTSCHRAUBE	M08X45	HEXAGON HEAD BOLT	VIS SIX PANS	1	
25	00 0233 324 0	SECHSKANTMUTTER	M16X1,5	HEXAGONAL NUT	ECROU SIX PANS	2	
26	00 0239 082 0	SCHOTTSTUTZEN	BHS-L10	SUPPORT	SUPPORT	2	
27	00 0237 871 0	KABELBINDER	4,8X188X1,3	CABLE TIE	SERRE-CÂBLE	10	
28	00 0217 627 0	DICHTRING	A 16,6X23X1,5	SEALING RING	BAGUE D'ÉTANCHÉITÉ	1	
29	00 0233 340 0	UNTERLEGSCHIEBE	17X26X3	WASHER	RONDELLE	1	
30	00 0217 627 0	DICHTRING	A 16,6X23X1,5	SEALING RING	BAGUE D'ÉTANCHÉITÉ	1	
31	00 0233 340 0	UNTERLEGSCHIEBE	17X26X3	WASHER	RONDELLE	1	

1) Ausrüstung

LW_N04_0330

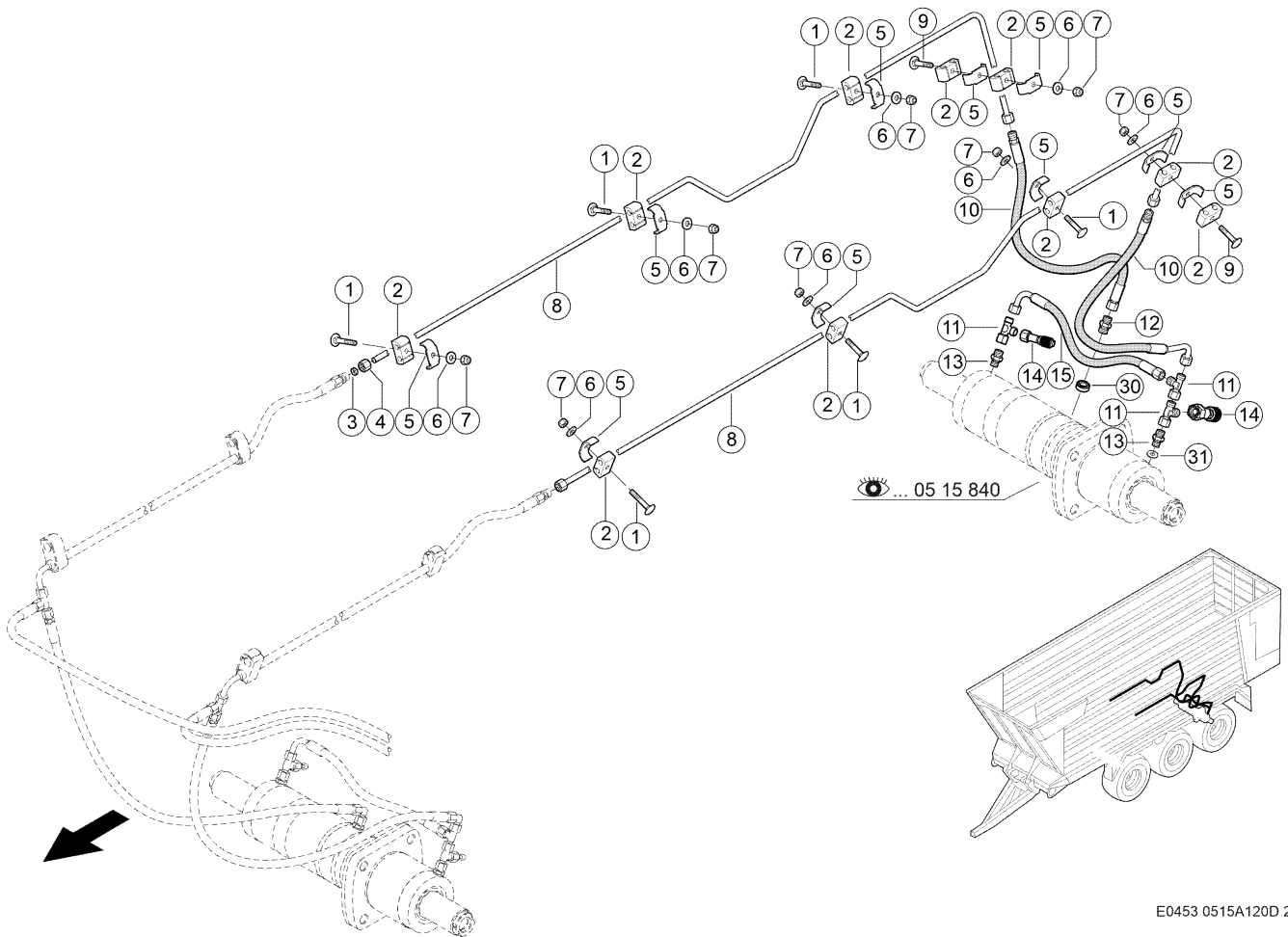
Nachlaufenkung für Komforthydraulik

2) Maschinenummer

+ ab 99501495

3) Maschinenummer

+ bis 99501494



120 HYDRAULISCHE NACHLAUFLENKUNG 1)
120 HYDRAULIC CASTER STEERING 1)
120 DIRECTION ENTRAINEE HYDRAULIQUE 1)

Pos	Teilenummer	Bezeichnung	Abmessung	Description	Désignation	Menge	Bedingung
1	00 0235 365 1	FLACHRUNDSCHRAUBE	M 8X 75	COACH BOLT	VIS A TETE BOMBEE	6	
2	00 0683 658 0	GUMMILAGER	10/10	RUBBER BEARING	PALIER EN CAOUTCH	10	
3	00 0215 481 0	PROFILRING	P-R10L/S	PROFILE RING	OLIVE	4	
4	00 0215 482 0	UEBERWURFMUTTER	A3 L10	UNION NUT	ECROU A CHAPEAU	4	
5	00 0683 254 0	KLEMMBUEGEL	2X18X25X3	CLAMP BRACKET	ETRIER DE SERRAGE	10	
6	00 0239 387 0	CONTACT-SCHEIBE	A8 -8,2X18X1,4	CONTACT WASHER	RONDELLE CONTACT	8	
7	00 0238 132 0	SICHERUNGSMUTTER	M8	LOCK NUT	ÉCROU INDESSERRABLE	8	
8	00 1391 060 1	ROHRLEITUNG	10X1,5X2149	PIPE	CONDUITE	2	
9	00 0235 525 0	SECHSKANTSCHRAUBE	M8X80	HEXAGON HEAD BOLT	VIS SIX PANS	2	
10	00 0827 990 0	SCHLAUCHLEITUNG		HOSE PIPE	TUYAU FLEX. HYDR.	2	
11	00 0238 890 0	T-STUTZEN	SWORT-L10	TEE	RACCORD EN T	3	
12	00 0238 784 0	G-EINSCHRAUBSTUTZEN	SDS-L10XG3/8A	STRAIGHT MALE CONNECTOR	RACCORD VISSE G	1	
13	00 0238 711 0	EINSCHRAUBSTUTZEN	SDS-L10XG1/4A	SCREW-IN FITTING	RACCORD À VISSER	2	
14	00 0683 656 1	MESSSTUTZEN	1215 - L10 (DKO) - M16X1	MEASUREMENT NOZZLE	RACCORD DE MESURE	2	2)
14	00 0063 660 0	ENTLUEFTERVENTIL	M6X31,5	BREATHER VALVE	SOUPAPE	2	3)
15	00 0738 705 0	SCHLAUCHLEITUNG		HOSE PIPE	TUYAU FLEX. HYDR.	1	

1) Ausrüstung

LW_N04_0330

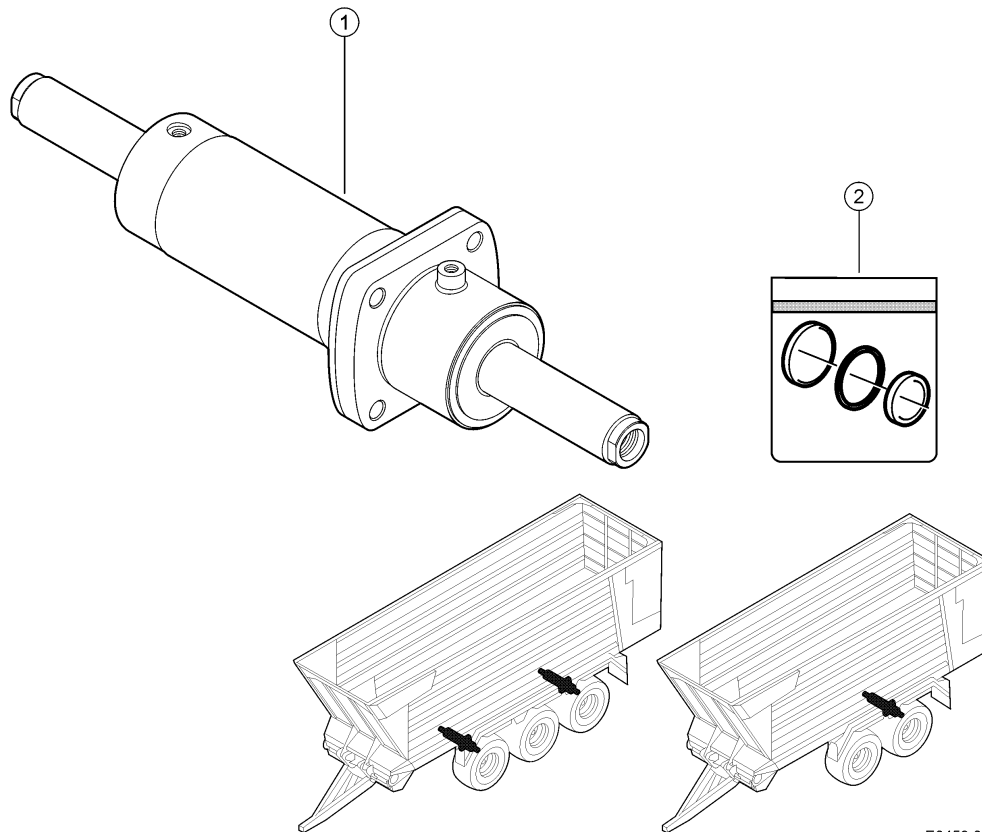
Nachlaufenkung für Komforthydraulik

2) Maschinenummer

+ ab 99501495

3) Maschinenummer

+ bis 99501494



E0453 0515A840A 1

840 HYDRAULIKZYLINDER LENKUNG
840 STEERING HYDRAULIC CYLINDER
840 VÉRIN HYDRAULIQUE DIRECTION

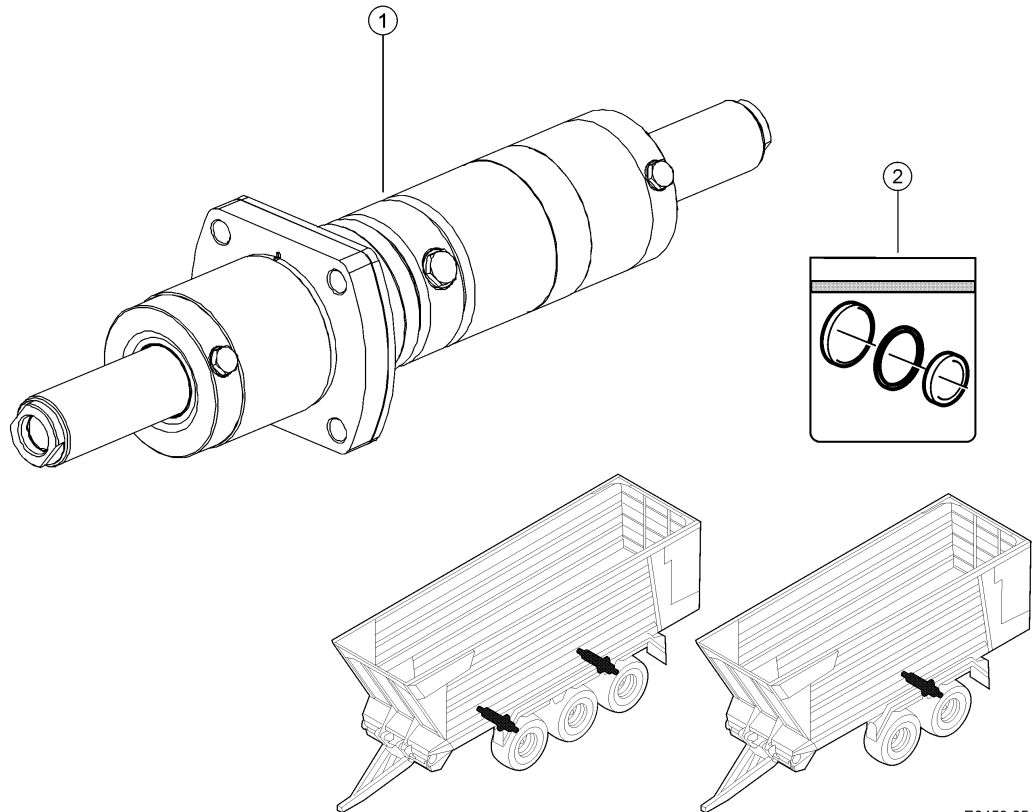
Pos	Teilenummer	Bezeichnung	Abmessung	Description	Désignation	Menge	Bedingung
1	00 1392 064 0	HYDRAULIKZYLINDER	ZWANGSLENKU NG	HYDR. CYLINDER	VERIN HYDRAULIQUE	1	1)
2	00 0151 606 0	DICHTUNGSATZ	85/40 (KIT)	SEAL SET	JEU DE JOINTS	1	1)

1) Ausrüstung

Ausrüstung LW_N04_0280 Zwangslenkung, elektronisch-hydraulisch

Ausrüstung LW_N04_0290 Zwangslenkung, elektronisch-hydraulisch

Bemerkungen Zwangslenkung

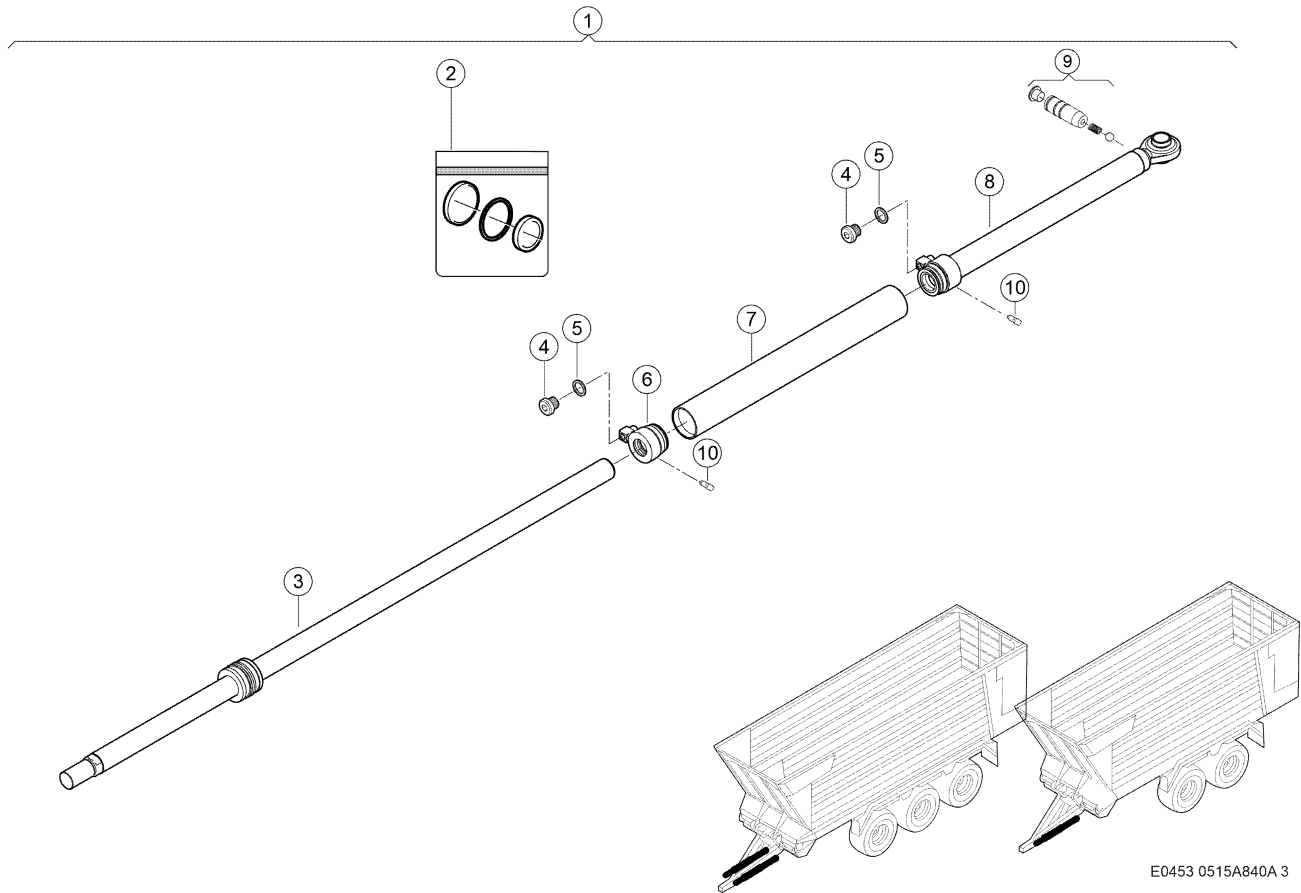


E0453 0515A840A.2

840 HYDRAULIKZYLINDER LENKUNG
840 STEERING HYDRAULIC CYLINDER
840 VÉRIN HYDRAULIQUE DIRECTION

Pos	Teilenummer	Bezeichnung	Abmessung	Description	Désignation	Menge	Bedingung
1	00 0151 219 0	LENKZYLINDER	D85/45	STEER CYLINDER	VERIN DE DIRECT.	1	1)
2	00 0151 570 0	DICHTUNGSATZ	85/45 (KIT)	SEAL SET	JEU DE JOINTS	1	1)

1)	Ausrüstung	LW_N04_0230	Nachlauflenkung
	Ausrüstung	LW_N04_0240	Nachlauflenkung



E0453 0515A840A 3

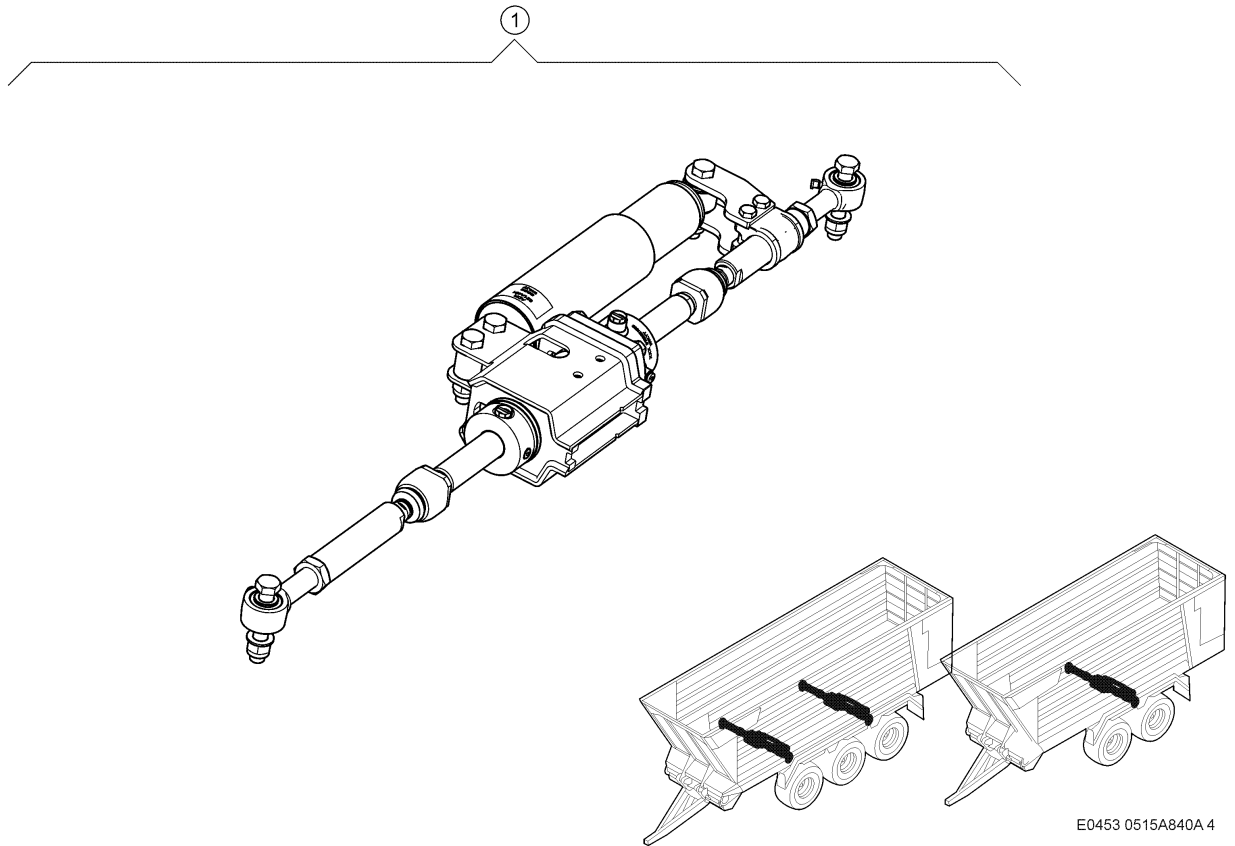
840 HYDRAULIKZYLINDER LENKUNG
840 STEERING HYDRAULIC CYLINDER
840 VÉRIN HYDRAULIQUE DIRECTION

Pos	Teilenummer	Bezeichnung	Abmessung	Description	Désignation	Menge	Bedingung
1	00 2727 960 0	ZYLINDER	ZWANGSLENKU NG	CYLINDER	CYLINDRE	1	1)
2	00 0168 521 0	DICHTUNGSSATZ	60/35	SEAL KIT	JEU DE JOINTS	1	1)
3	00 0168 517 0	KOLBENSTANGE		PISTON ROD	TIGE DE PISTON	1	1)
4	00 0218 988 0	VERSCHLUSSSCHRAUBE	G 1/8A	SCREW PLUG	VIS DE FERMETURE	2	1)
5	00 0213 087 0	DICHTSCHEIBE	10,7X16,0X1,5	SEALING WASHER	RONDELLE-ETANCH.	2	1)
6	00 0168 520 0	FUEHRUNGSMUTTER		SCREWED GLAND	ECROU DE GUIDAGE	1	1)
7	00 0168 518 0	ZYLINDERROHR	70X60; M63X1,5	CYLINDER TUBE	TUBE-CYLINDRE	1	1)
8	00 0168 519 0	ZYLINDERBODEN		CYLINDER BOTTOM	FOND DE CYLINDRE	1	1)
9	00 0138 489 0	ENTLUEFTUNGSVENTI		AUTO VENT VALVE	SOUPAPE	1	1)
10	00 0469 516 0	SENKSCHRAUBE	M06X10	COUNTERSUNK BOLT	VIS TETE FRAISEE	2	1)

1) Ausrüstung

 LW_N04_0250
 LW_N04_0270

 Zwangslenkung, mechanisch-hydraulisch
 Zwangslenkung, mechanisch-hydraulisch



E0453 0515A840A 4

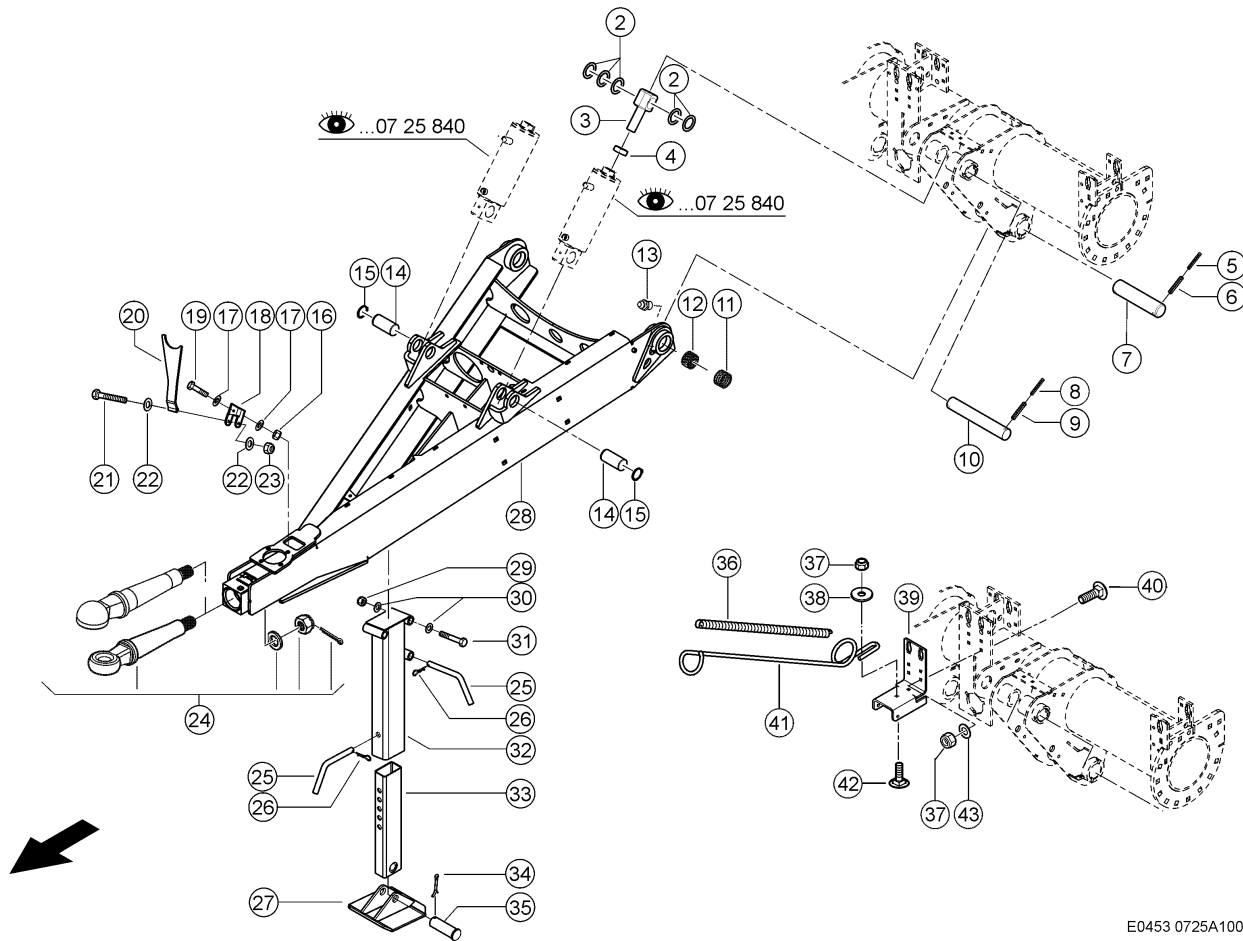
840 HYDRAULIKZYLINDER LENKUNG
840 STEERING HYDRAULIC CYLINDER
840 VÉRIN HYDRAULIQUE DIRECTION

Pos	Teilenummer	Bezeichnung	Abmessung	Description	Désignation	Menge	Bedingung
1	00 2616 230 1	LENKZYLINDER KPL.	ZWANGSLENKU NG - 1 DAEMPF	STEER.CYLINDER CP	VERIN DIRECT.CPL	1	1)

1) Ausrüstung

LW_N04_0250
LW_N04_0270

Zwangslenkung, mechanisch-hydraulisch
Zwangslenkung, mechanisch-hydraulisch



E0453 0725A100A 1

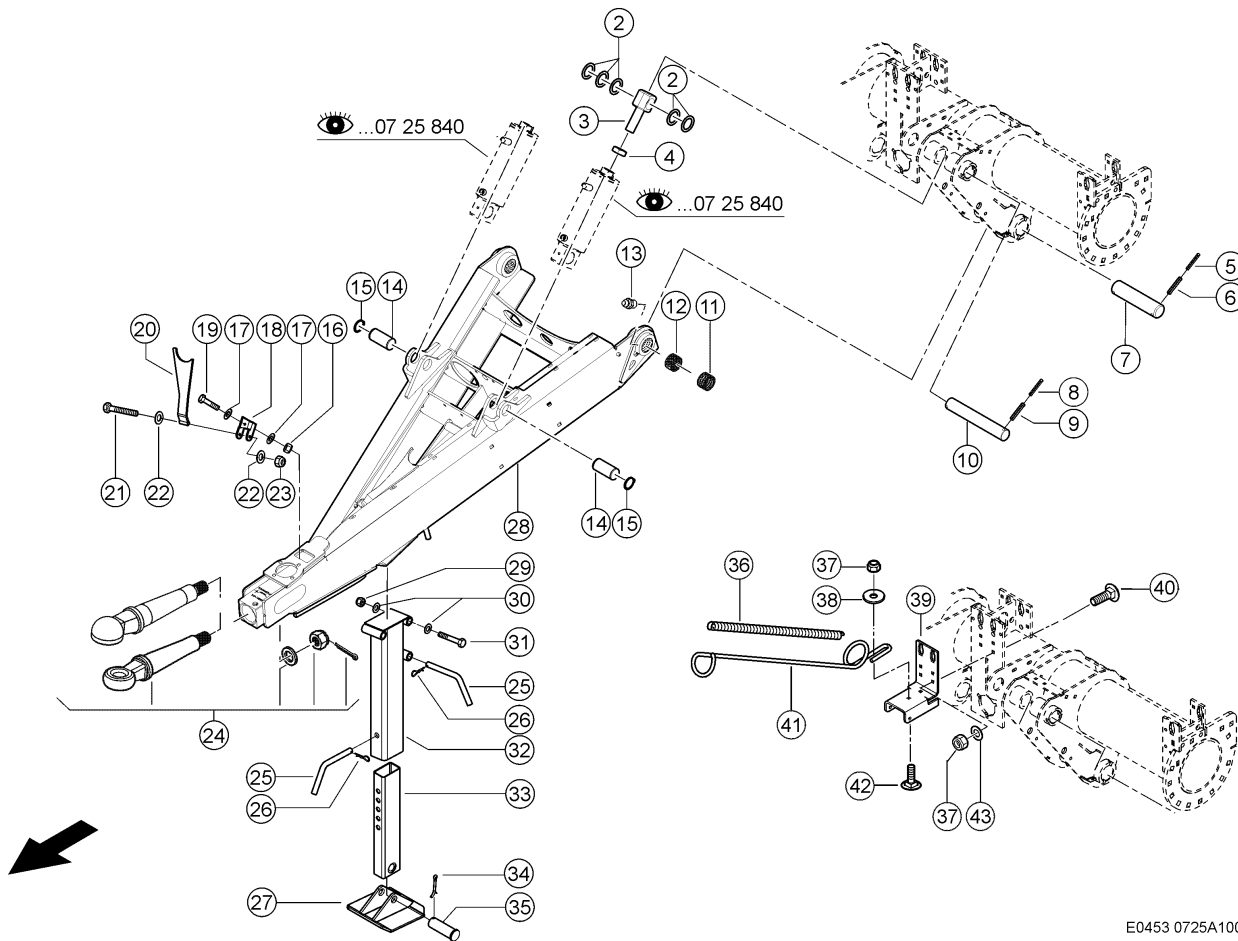
100 ZUGDEICHSEL 1)
100 DRAWBAR 1)
100 TIMON 1)

Pos	Teilenummer	Bezeichnung	Abmessung	Description	Désignation	Menge	Bedingung
2	00 0233 588 0	UNTERLEGSSCHEIBE	50X70X3	WASHER	RONDELLE	10	
3	00 1392 284 0	AUGENSCHRAUBE	M36X 3X 175	EYE BOLT	BOULON A OEILLET	2	
3	00 1392 160 0	AUGENSCHRAUBE	M36X 3X 225	EYE BOLT	BOULON A OEILLET	2	
4	00 0219 818 0	6KT-MUTTER	M36X3	HEX.NUT	ECROU SIXPANS	2	
5	00 0237 901 0	SPANNSTIFT	6 X 90	SPRING PIN	GOUPILLE SERRAGE	2	
6	00 0213 688 1	SPANNSTIFT	10 X 90	SPRING PIN	GOUPILLE SERRAGE	2	
7	00 1316 645 0	BOLZEN UNTEN	60X 255	BOLT BOTTOM	BOULON	2	
8	00 0237 608 2	SPANNSTIFT	6 X 70	SPRING PIN	GOUPILLE SERRAGE	2	
9	00 0237 614 2	SPANNSTIFT	10X 70 -ST	SPRING PIN	GOUPILLE SERRAGE	2	
10	00 1399 138 1	BOLZEN	50X 326	PIN	BOULON	2	
11	00 1322 644 0	LAGERBUCHSE	D 60X40	BEARING BUSH	COUSSINET-PALIER	2	
12	00 1322 617 0	LAGERBUCHSE	D 60X35	BEARING BUSH	COUSSINET-PALIER	2	
13	00 0179 838 0	SCHMIERNIPPEL	A M8X1	GREASE NIPPLE	GRAISSEUR	2	
14	00 1399 317 0	BOLZEN	50X 107	PIN	BOULON	2	
15	00 0214 497 0	SICHER-RING	50X2	CIRCLIP	CIRCLIP	4	
16	00 0238 132 0	SICHERUNGSMUTTER	M8	LOCK NUT	ÉCROU INDESSERRABLE	1	
17	00 0215 682 0	SCHEIBE	8,4	WASHER	RONDELLE	2	
18	00 0148 506 0	BUEGEL		BRACKET	SUPPORT	1	
19	00 0237 370 0	SECHSKANTSCHRAUBE	M8X30	HEXAGON HEAD BOLT	VIS SIX PANS	1	
20	00 0148 507 0	HALTER		SUPPORT	SUPPORT	1	
21	00 0235 538 0	SECHSKANTSCHRAUBE	M10X70	HEXAGON HEAD BOLT	VIS SIX PANS	1	
22	00 0236 913 2	FLACHE SCHEIBE	10-10,5X20X2	FLAT WASHER	RONDELLE PLATE	2	
23	00 0214 203 0	SICHERUNGSMUTTER	M10	LOCK NUT	ÉCROU INDESSERRABLE	1	
24	00 0148 508 0	ZUGOESE	D=50 (RING)	DRAW BAR EYE	OEILLET-TRACTION	1	2)
24	00 0148 505 1	ZUGOESE	D=80 (KUGEL)	DRAW BAR EYE	OEILLET-TRACTION	1	3)
24	00 2713 589 0	ZUGOESE	CUNA F3 KUGEL 51MM	DRAW BAR EYE	OEILLET-TRACTION	1	4)

**100 ZUGDEICHSEL 1)
100 DRAWBAR 1)
100 TIMON 1)**

Pos	Teilenummer	Bezeichnung	Abmessung	Description	Désignation	Menge	Bedingung
24	00 1392 569 0	ZUGOESE	CUNA F3	DRAW BAR EYE	OEILLET-TRACTION	1	5)
25	00 1322 684 0	STECKER	D=20	PLUG	FICHE	2	
26	00 0211 296 0	FEDERVORSTECKER	4	SPRING LINCH PIN	GOUP.-ARRET/RESSO	2	
27	00 1322 452 0	PLATTE	FÜR STUETZFUSS	PLATE	PLAQUE	1	
28	00 1399 051 1	DEICHSEL	3TO - HTW	DRAWBAR	TIMON	1	
29	00 0233 551 0	SICHERUNGSMUTTER	M20	LOCK NUT	ÉCROU INDESSERRABLE	2	
30	00 0235 128 2	SCHEIBE	21	WASHER	RONDELLE	2	
31	00 0212 177 0	SECHSKANTSCHRAUBE	M20X170	HEXAGON HEAD BOLT	VIS SIX PANS	1	
32	00 1322 450 1	STUETZFUSS	OBERTEIL	STAND	BEQUILLE	1	
33	00 1322 451 0	STUETZFUSS	UNTERTEIL	STAND	BEQUILLE	1	
34	00 0237 946 0	SPLINT	5X50	SPLIT PIN	GOUPILLE FENDUE	1	
35	00 1322 453 1	BOLZEN		PIN	BOULON	1	
36	00 1329 232 0	SCHLAUCHTUELLE		CHUTE	DOUILLE DE SERR.	1	
37	00 0237 947 0	SECHSKANTMUTTER	M10	HEXAGONAL NUT	ECROU SIX PANS	6	
38	00 0236 838 0	UNTERLEGSCHLEIBE	11X40X3	WASHER	RONDELLE	2	
39	00 1399 167 1	HALTER	8X 180X 453	SUPPORT	SUPPORT	1	
40	00 0236 514 0	FLACHRUNDSCHRAUBE	M10X30	COACH BOLT	VIS A TETE BOMBEE	4	
41	00 0494 192 0	SCHLAUCHHALTER		HOSE RETAINER	SUPPORT-TUYAU	1	
42	00 0505 759 0	FLACHRUNDSCHRAUBE	M10X40	COACH BOLT	VIS A TETE BOMBEE	2	
43	00 0239 388 0	CONTACT-SCHLEIBE	A 10 -10, 2X22X1,6	CONTACT WASHER	RONDELLE CONTACT	4	

1)	Ausrüstung	LW_M02_0310	Knickdeichsel-Untenanhängung, maximale Stützlast 3 t
2)	Ausrüstung	LW_M06_0120	Zugöse Ring für Untenanhängung
3)	Ausrüstung	LW_M06_0130	Kugelkopfanhängung K80
4)	Ausrüstung	LW_M06_0140	Zugöse Ring CUNA F3
	Maschinenummer		+ ab 99501350
5)	Ausrüstung	LW_M06_0140	Zugöse Ring CUNA F3
	Maschinenummer		+ bis 99501349



E0453 0725A100B 1

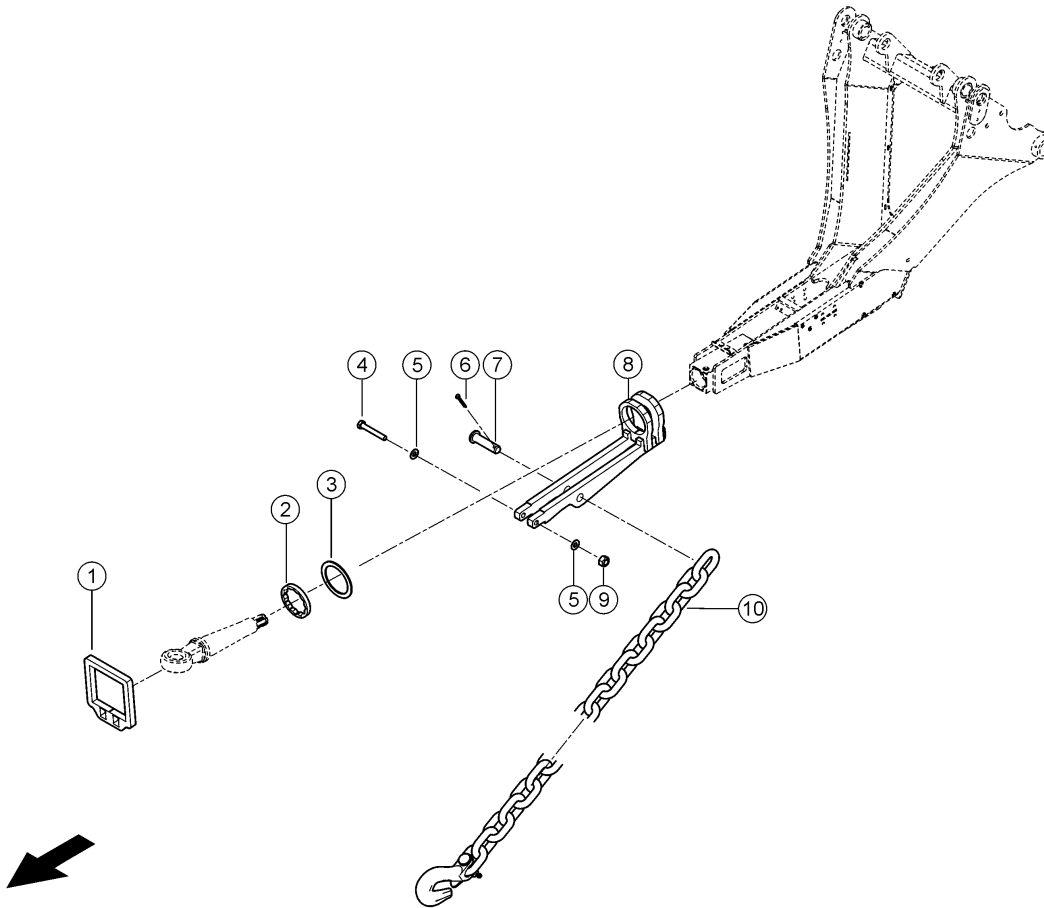
100 ZUGDEICHSEL 1)
100 DRAWBAR 1)
100 TIMON 1)

Pos	Teilenummer	Bezeichnung	Abmessung	Description	Désignation	Menge	Bedingung
2	00 0233 588 0	UNTERLEGSSCHEIBE	50X70X3	WASHER	RONDELLE	10	
3	00 1392 284 0	AUGENSCHRAUBE	M36X 3X 175	EYE BOLT	BOULON A OEILLET	2	
3	00 1392 160 0	AUGENSCHRAUBE	M36X 3X 225	EYE BOLT	BOULON A OEILLET	2	
4	00 0219 818 0	6KT-MUTTER	M36X3	HEX.NUT	ECROU SIXPANS	2	
5	00 0237 901 0	SPANNSTIFT	6 X 90	SPRING PIN	GOUPILLE SERRAGE	2	
6	00 0213 688 1	SPANNSTIFT	10 X 90	SPRING PIN	GOUPILLE SERRAGE	2	
7	00 1316 645 0	BOLZEN UNTEN	60X 255	BOLT BOTTOM	BOULON	2	
8	00 0237 608 2	SPANNSTIFT	6 X 70	SPRING PIN	GOUPILLE SERRAGE	2	
9	00 0237 614 2	SPANNSTIFT	10X 70 -ST	SPRING PIN	GOUPILLE SERRAGE	2	
10	00 1399 138 1	BOLZEN	50X 326	PIN	BOULON	2	
11	00 1322 644 0	LAGERBUCHSE	D 60X40	BEARING BUSH	COUSSINET-PALIER	2	
12	00 1322 617 0	LAGERBUCHSE	D 60X35	BEARING BUSH	COUSSINET-PALIER	2	
13	00 0179 838 0	SCHMIERNIPPEL	A M8X1	GREASE NIPPLE	GRAISSEUR	2	
14	00 1399 317 0	BOLZEN	50X 107	PIN	BOULON	2	
15	00 0214 497 0	SICHER-RING	50X2	CIRCLIP	CIRCLIP	4	
16	00 0238 132 0	SICHERUNGSMUTTER	M8	LOCK NUT	ÉCROU INDESSERRABLE	1	
17	00 0215 682 0	SCHEIBE	8,4	WASHER	RONDELLE	2	
18	00 0148 506 0	BUEGEL		BRACKET	SUPPORT	1	
19	00 0237 370 0	SECHSKANTSCHRAUBE	M8X30	HEXAGON HEAD BOLT	VIS SIX PANS	1	
20	00 0148 507 0	HALTER		SUPPORT	SUPPORT	1	
21	00 0235 538 0	SECHSKANTSCHRAUBE	M10X70	HEXAGON HEAD BOLT	VIS SIX PANS	1	
22	00 0236 913 2	FLACHE SCHEIBE	10-10,5X20X2	FLAT WASHER	RONDELLE PLATE	2	
23	00 0214 203 0	SICHERUNGSMUTTER	M10	LOCK NUT	ÉCROU INDESSERRABLE	1	
24	00 0148 508 0	ZUGOESE	D=50 (RING)	DRAW BAR EYE	OEILLET-TRACTION	1	2)
24	00 0148 505 1	ZUGOESE	D=80 (KUGEL)	DRAW BAR EYE	OEILLET-TRACTION	1	3)
24	00 2713 589 0	ZUGOESE	CUNA F3 KUGEL 51MM	DRAW BAR EYE	OEILLET-TRACTION	1	4)

**100 ZUGDEICHSEL 1)
100 DRAWBAR 1)
100 TIMON 1)**

Pos	Teilenummer	Bezeichnung	Abmessung	Description	Désignation	Menge	Bedingung
24	00 1392 569 0	ZUGOESE	CUNA F3	DRAW BAR EYE	OEILLET-TRACTION	1	5)
25	00 1322 684 0	STECKER	D=20	PLUG	FICHE	2	
26	00 0211 296 0	FEDERVORSTECKER	4	SPRING LINCH PIN	GOUP.-ARRET/RESSO	2	
27	00 1322 452 0	PLATTE	FÜR STUETZFUSS	PLATE	PLAQUE	1	
28	00 1399 062 0	DEICHSEL	4TO - HTW	DRAWBAR	TIMON	1	
29	00 0233 551 0	SICHERUNGSMUTTER	M20	LOCK NUT	ÉCROU INDESSERRABLE	2	
30	00 0235 128 2	SCHEIBE	21	WASHER	RONDELLE	2	
31	00 0212 177 0	SECHSKANTSCHRAUBE	M20X170	HEXAGON HEAD BOLT	VIS SIX PANS	1	
32	00 1322 450 1	STUETZFUSS	OBERTEIL	STAND	BEQUILLE	1	
33	00 1322 451 0	STUETZFUSS	UNTERTEIL	STAND	BEQUILLE	1	
34	00 0237 946 0	SPLINT	5X50	SPLIT PIN	GOUPILLE FENDUE	1	
35	00 1322 453 1	BOLZEN		PIN	BOULON	1	
36	00 1329 232 0	SCHLAUCHTUELLE		CHUTE	DOUILLE DE SERR.	1	
37	00 0237 947 0	SECHSKANTMUTTER	M10	HEXAGONAL NUT	ECROU SIX PANS	6	
38	00 0236 838 0	UNTERLEGSCHNEIBE	11X40X3	WASHER	RONDELLE	2	
39	00 1399 167 1	HALTER	8X 180X 453	SUPPORT	SUPPORT	1	
40	00 0236 514 0	FLACHRUNDSCHRAUBE	M10X30	COACH BOLT	VIS A TETE BOMBEE	4	
41	00 0494 192 0	SCHLAUCHHALTER		HOSE RETAINER	SUPPORT-TUYAU	1	
42	00 0505 759 0	FLACHRUNDSCHRAUBE	M10X40	COACH BOLT	VIS A TETE BOMBEE	2	
43	00 0239 388 0	CONTACT-SCHNEIBE	A 10 -10, 2X22X1,6	CONTACT WASHER	RONDELLE CONTACT	4	

1)	Ausrüstung	LW_M02_0320	Knickdeichsel-Untenanhängung, maximale Stützlast 4 t
2)	Ausrüstung	LW_M06_0120	Zugöse Ring für Untenanhängung
3)	Ausrüstung	LW_M06_0130	Kugelkopfanhängung K80
4)	Ausrüstung	LW_M06_0140	Zugöse Ring CUNA F3
	Maschinenummer		+ ab 99501350
5)	Ausrüstung	LW_M06_0140	Zugöse Ring CUNA F3
	Maschinenummer		+ bis 99501349



E0453 0725A100C 1

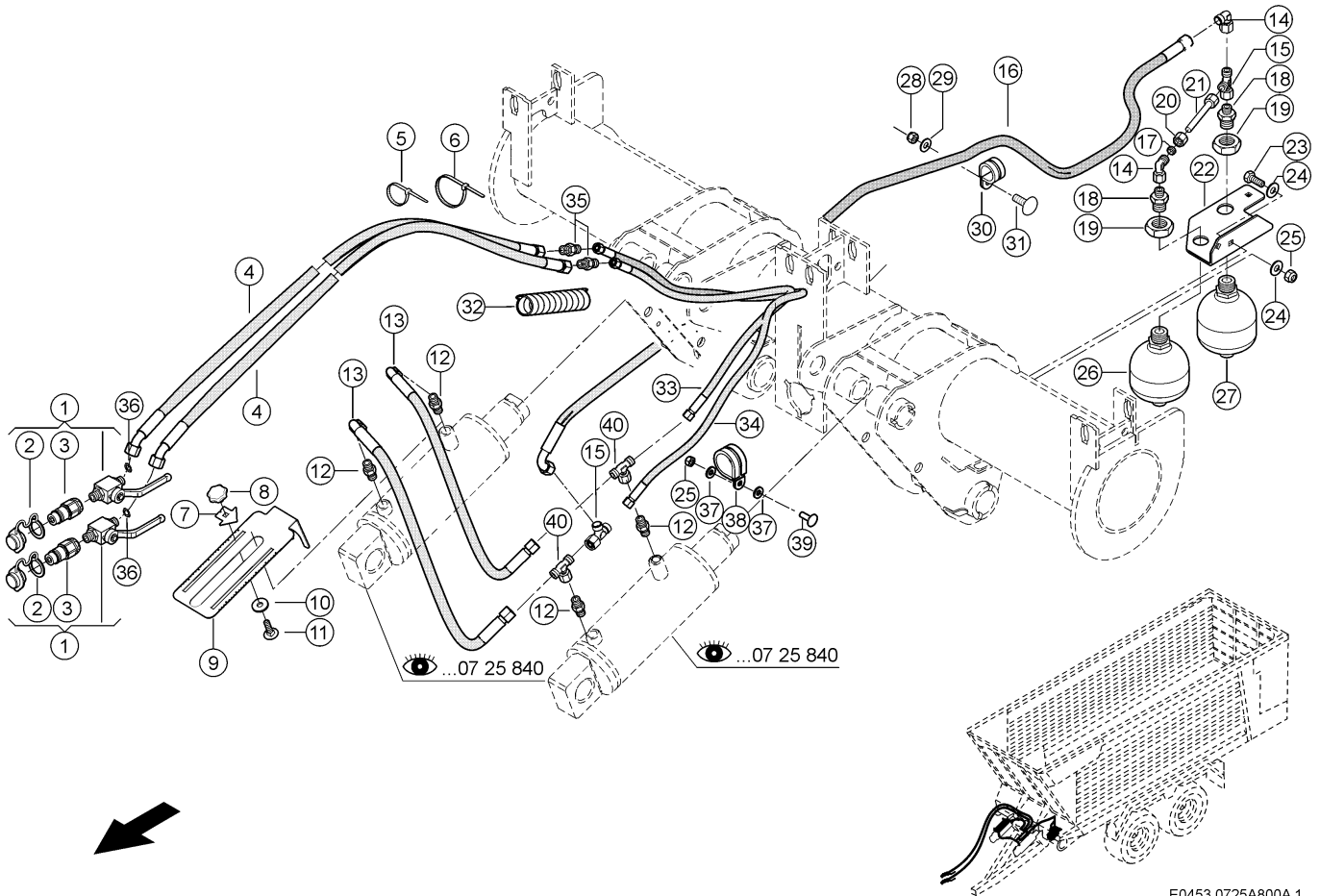
**100 ZUGDEICHSEL 1)
100 DRAWBAR 1)
100 TIMON 1)**

Pos	Teilenummer	Bezeichnung	Abmessung	Description	Désignation	Menge	Bedingung
1	00 2725 623 0	HALTER		SUPPORT	SUPPORT	1	
2	00 2725 624 0	PLATTE		PLATE	PLAQUE	1	
3	00 0234 436 0	PASS-SCHEIBE	70X90X1	SHIM	RONDELLE-AJUSTAGE	1	
4	00 0235 538 0	SECHSKANTSCHRAUBE	M10X70	HEXAGON HEAD BOLT	VIS SIX PANS	1	
5	00 0239 388 0	CONTACT-SCHEIBE	A 10 -10, 2X22X1,6	CONTACT WASHER	RONDELLE CONTACT	2	
6	00 0235 097 0	SPLINT	5X36	SPLIT PIN	GOUILLE FENDUE	1	
7	00 0211 401 0	BOLZEN	B18H11X 70	PIN	BOULON	1	
8	00 2725 622 0	HALTER GS		HOLDER	SUPPORT GS	1	
9	00 0237 947 0	SECHSKANTMUTTER	M10	HEXAGONAL NUT	ECROU SIX PANS	1	
10	00 2725 941 0	KETTE	356KN, 80.000LBCHAIN		CHAINE	1	

1) Ausrüstung

LW_S03_0180

Gesetzmäßige Ausrüstung USA



E0453 0725A800A 1

800 HYDRAULIKLEITUNGEN ZUGDEICHSEL
800 DRAWBAR HYDRAULIC LINES
800 CONDUITES HYDRAULIQUES TIMON

Pos	Teilenummer	Bezeichnung	Abmessung	Description	Désignation	Menge	Bedingung
1	00 0953 462 0	BLOCK-KUGELHAHN	DN 8-10L	BALL-TYPE TAP	ROBINET A BILLE	2	1)
2	00 0689 869 1	STAUBKAPPE	DN 12,5 F. MALE DUST CAP	COUPLING	CLAPET-POUSSIÈRE	2	1)
3	00 0219 872 0	KUPPLUNGSSTECKER	DN12,5	COUPLER PLUG	FICHE DE COUPLAGE	2	1)
4	00 0585 184 0	SCHLAUCHLEITUNG		HOSE PIPE	TUYAU FLEX. HYDR.	2	1)
5	00 0214 753 0	KABELBINDER	136 X 2,4 X 1,1	- CABLE TIE	SERRE-CÂBLE	6	1)
6	00 0237 871 0	KABELBINDER	4,8X188X1,3	CABLE TIE	SERRE-CÂBLE	2	1)
7	00 1399 610 0	ANZEIGE		INDICATOR	INDICATEUR	1	1)
8	00 0216 195 0	STERNGRIF	K 40	STAR KNOB	POIGNEE-ETOILE	1	1)
9	00 1399 609 1	HALTER	POSITION	SUPPORT	SUPPORT	1	1)
			DEICHSEL				
10	00 0239 393 1	CONTACT-SCHEIBE	B8 -8,2X22X1,9	CONTACT WASHER	RONDELLE CONTACT	1	1)
11	00 0234 953 0	FLACHRUNDSCHRAUBE	M8X20X13	COACH BOLT	VIS A TETE BOMBEE	1	1)
12	00 0238 784 0	G-EINSCHRAUBSTUTZEN	SDS-L10XG3/8A	STRAIGHT MALE CONNECTOR	RACCORD VISSE G	4	1)
			-TYPE B				
13	00 0693 595 0	SCHLAUCHLEITUNG		HOSE PIPE	TUYAU FLEX. HYDR.	2	1)
14	00 0238 693 0	EINST.-W-STUTZEN	SWOE-L10	ELBOW UNION	RACCORD ANGULAIRE	3	1)
14	00 0238 693 0	EINST.-W-STUTZEN	SWOE-L10	ELBOW UNION	RACCORD ANGULAIRE	1	2)
15	00 0238 890 0	T-STUTZEN	SWORT-L10	TEE	RACCORD EN T	3	1)
15	00 0238 890 0	T-STUTZEN	SWORT-L10	TEE	RACCORD EN T	1	2)
16	00 0683 797 0	SCHLAUCHLEITUNG		HOSE PIPE	TUYAU FLEX. HYDR.	1	2)
17	00 0215 481 0	PROFILRING	P-R10L/S	PROFILE RING	OLIVE	2	2)
18	00 0239 416 0	EINSCHRAUBSTUTZEN	SDS-L10XM22X1,5	SCREW-IN FITTING	RACCORD À VISSER	2	2)
			5-TYPE B				
19	00 0215 356 0	SECHSKANTMUTTER	M33X1,5	HEXAGONAL NUT	ECROU SIX PANS	2	2)
20	00 0215 482 0	UEBERWURFMUTTER	A3 L10	UNION NUT	ECROU A CHAPEAU	2	2)

800 HYDRAULIKLEITUNGEN ZUGDEICHSEL
800 DRAWBAR HYDRAULIC LINES
800 CONDUITES HYDRAULIQUES TIMON

Pos	Teilenummer	Bezeichnung	Abmessung	Description	Désignation	Menge	Bedingung
21	00 0689 052 0	ROHRLEITUNG	10X1 X 100	PIPE	CONDUITE	1	2)
22	00 1399 168 1	PLATTE	5X206X 264	PLATE	PLAQUE	1	2)
23	00 0237 453 0	SECHSKANTSCHRAUBE	M10X30	HEXAGON HEAD BOLT	VIS SIX PANS	2	2)
24	00 0239 388 0	CONTACT-SCHEIBE	A 10 -10, 2X22X1,6	CONTACT WASHER	RONDELLE CONTACT	2	2)
25	00 0237 947 0	SECHSKANTMUTTER	M10	HEXAGONAL NUT	ECROU SIX PANS	2	2)
26	00 0071 620 1	DRUCKSPEICHER	40 BAR, 0,75L, I-B-M22X1	ACCUMULATOR	ACCUMULATEUR	1	2)
27	00 0483 739 0	DRUCKSPEICHER	0.75L/70 BAR/I-B-M22X1 .5	ACCUMULATOR	ACCUMULATEUR	1	2)
28	00 0238 132 0	SICHERUNGSMUTTER	M8	LOCK NUT	ÉCROU INDESSERRABLE	1	2)
29	00 0239 387 0	CONTACT-SCHEIBE	A8 -8,2X18X1,4	CONTACT WASHER	RONDELLE CONTACT	1	2)
30	00 0215 612 0	ROHRSCHELLE	D1-17X20	PIPE CLAMP	COLLIER-TUBE	1	2)
31	00 0233 503 0	FLACHRUNDSCHRAUBE	M 8X 25	COACH BOLT	VIS A TETE BOMBEE	1	2)
32	00 1407 654 0	SCHLAUCHTUELLE		CHUTE	DOUILLE DE SERR.	1	1)
33	00 0922 871 0	SCHLAUCHLEITUNG		HOSE PIPE	TUYAU FLEX. HYDR.	1	1)
34	00 0861 466 0	SCHLAUCHLEITUNG		HOSE PIPE	TUYAU FLEX. HYDR.	1	1)
35	00 0238 707 0	VERBINDUNGSSTUTZEN	S-L10	CONNECTOR	RACCORD	2	1)
36	00 0570 647 1	BLENDE		COVER	CACHE	2	1)
37	00 0239 388 0	CONTACT-SCHEIBE	A 10 -10, 2X22X1,6	CONTACT WASHER	RONDELLE CONTACT	3	1)
38	00 0211 239 0	HALTERUNGSSCHELLE	D1-43X25	HOLDER CLAMP	COLLIER DE SERRAGE	2	1)
39	00 0236 514 0	FLACHRUNDSCHRAUBE	M10X30	COACH BOLT	VIS A TETE BOMBEE	1	1)
40	00 0239 039 0	T-STUTZEN	SWOBT-L10	TEE	RACCORD EN T	2	1)

1) Ausrüstung

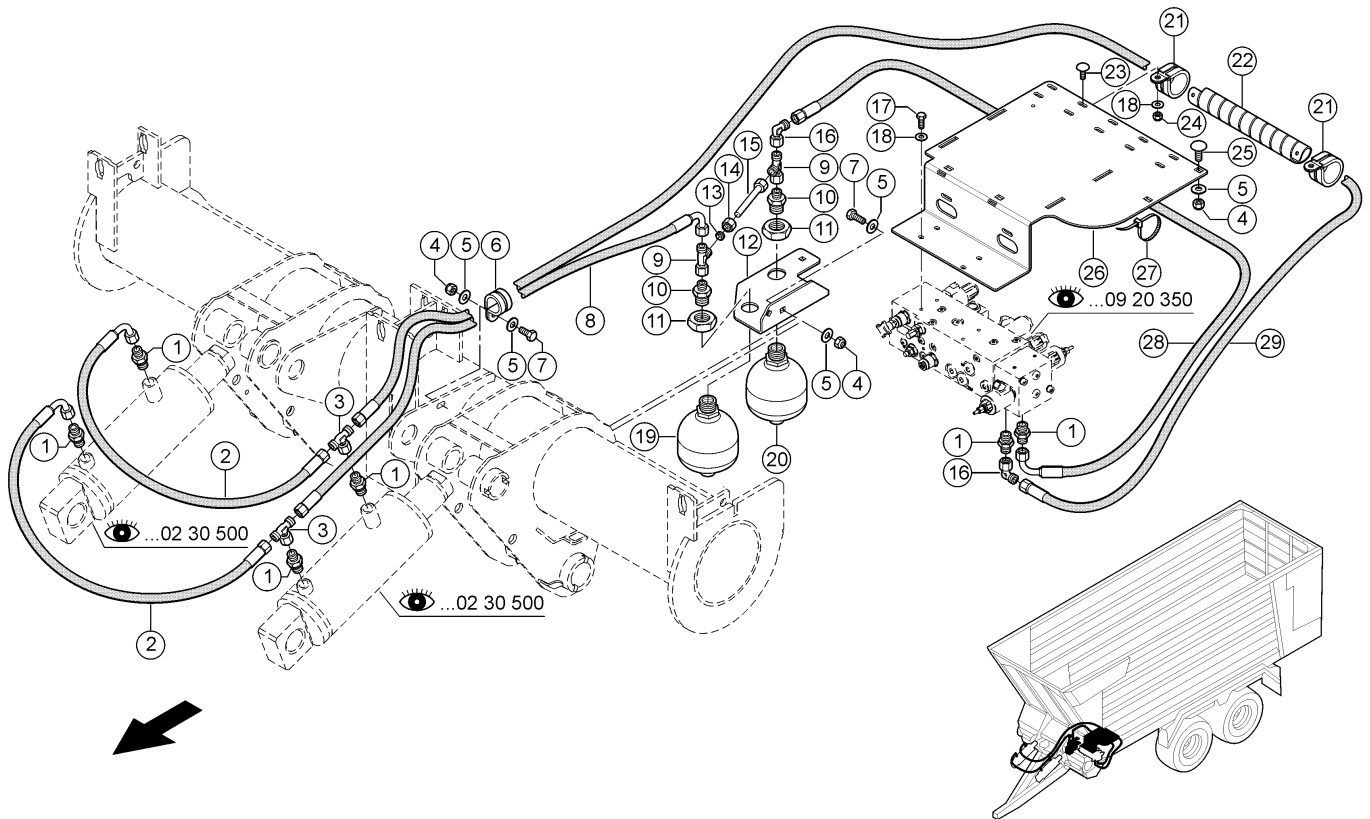
LW_M12_0010

Standard-Hydraulik

2) Ausrüstung

LW_M01_0030

Deichselfederung, hydraulisch



E0453 0725A800B 1

800 HYDRAULIKLEITUNGEN ZUGDEICHSEL 800 DRAWBAR HYDRAULIC LINES 800 CONDUITES HYDRAULIQUES TIMON

Pos	Teilenummer	Bezeichnung	Abmessung	Description	Désignation	Menge	Bedingung
1	00 0238 784 0	G-EINSCHRAUBSTUTZEN	SDS-L10XG3/8A	STRAIGHT MALE CONNECTOR	RACCORD VISSÉ G	6	1)
2	00 0693 595 0	SCHLAUCHLEITUNG		HOSE PIPE	TUYAU FLEX. HYDR.	2	1)
3	00 0239 039 0	T-STUTZEN	SWOBT-L10	TEE	RACCORD EN T	2	1)
4	00 0237 947 0	SECHSKANTMUTTER	M10	HEXAGONAL NUT	ECROU SIX PANS	6	1)
4	00 0237 947 0	SECHSKANTMUTTER	M10	HEXAGONAL NUT	ECROU SIX PANS	2	2)
5	00 0239 388 0	CONTACT-SCHEIBE	A 10 -10, 2X22X1,6	CONTACT WASHER	RONDELLE CONTACT	6	1)
5	00 0239 388 0	CONTACT-SCHEIBE	A 10 -10, 2X22X1,6	CONTACT WASHER	RONDELLE CONTACT	2	2)
6	00 0215 083 0	HALTERUNGSSCHELLE	D1-30X25	HOLDER CLAMP	COLLIER DE SERRAGE	1	1)
7	00 0237 453 0	SECHSKANTSCHRAUBE	M10X30	HEXAGON HEAD BOLT	VIS SIX PANS	1	1)
7	00 0237 453 0	SECHSKANTSCHRAUBE	M10X30	HEXAGON HEAD BOLT	VIS SIX PANS	2	2)
8	00 0683 797 0	SCHLAUCHLEITUNG		HOSE PIPE	TUYAU FLEX. HYDR.	1	1)
9	00 0238 890 0	T-STUTZEN	SWORT-L10	TEE	RACCORD EN T	2	2)
10	00 0239 416 0	EINSCHRAUBSTUTZEN	SDS-L10XM22X1, 5-TYPE B	SCREW-IN FITTING	RACCORD À VISSER	2	2)
11	00 0215 356 0	SECHSKANTMUTTER	M33X1,5	HEXAGONAL NUT	ECROU SIX PANS	2	2)
12	00 1399 168 1	PLATTE	5X206X 264	PLATE	PLAQUE	1	2)
13	00 0215 481 0	PROFILRING	P-R10L/S	PROFILE RING	OLIVE	2	2)
14	00 0215 482 0	UEBERWURFMUTTER	A3 L10	UNION NUT	ECROU A CHAPEAU	2	2)
15	00 0689 052 0	ROHRLEITUNG	10X1 X 100	PIPE	CONDUITE	1	2)
16	00 0238 693 0	EINST.-W-STUTZEN	SWOE-L10	ELBOW UNION	RACCORD ANGULAIRE	1	1)
17	00 0233 259 0	SECHSKANTSCHRAUBE	M08X20-MKL	HEXAGON HEAD BOLT	VIS SIX PANS	4	1)
18	00 0239 387 0	CONTACT-SCHEIBE	A8 -8,2X18X1,4	CONTACT WASHER	RONDELLE CONTACT	8	1)
19	00 0071 620 1	DRUCKSPEICHER	40 BAR, 0,75L, I-B-M22X1	ACCUMULATOR	ACCUMULATEUR	1	2)

800 HYDRAULIKLEITUNGEN ZUGDEICHSEL
800 DRAWBAR HYDRAULIC LINES
800 CONDUITES HYDRAULIQUES TIMON

Pos	Teilenummer	Bezeichnung	Abmessung	Description	Désignation	Menge	Bedingung
20	00 0483 739 0	DRUCKSPEICHER	0.75L/70 BAR/I-B-M22X1 .5	ACCUMULATOR	ACCUMULATEUR	1	2)
21	00 0211 239 0	HALTERUNGSSCHELLE	D1-43X25	HOLDER CLAMP	COLLIER DE SERRAGE	2	1)
22	00 1407 654 0	SCHLAUCHTUELLE		CHUTE	DOUILLE DE SERR.	1	1)
23	00 0236 442 0	FLACHRUNDSCHRAUBE	M 8X 30	COACH BOLT	VIS A TETE BOMBEE	2	1)
24	00 0238 132 0	SICHERUNGSMUTTER	M8	LOCK NUT	ÉCROU INDESSERRABLE	2	1)
25	00 0502 511 0	FLACHRUNDSCHRAUBE	M10X25X20-F=3	COACH BOLT	VIS A TETE BOMBEE	4	1)
26	00 1399 640 1	HALTER	5X470X 561	SUPPORT	SUPPORT	1	1)
27	00 0211 397 0	KABELBINDER	7,6X365	CABLE TIE	SERRE-CÂBLE	20	1)
28	00 0738 747 0	SCHLAUCHLEITUNG		HOSE PIPE	TUYAU FLEX. HYDR.	1	2)
29	00 0510 978 1	SCHLAUCHLEITUNG		HOSE PIPE	TUYAU FLEX. HYDR.	1	1)

1) Ausrüstung

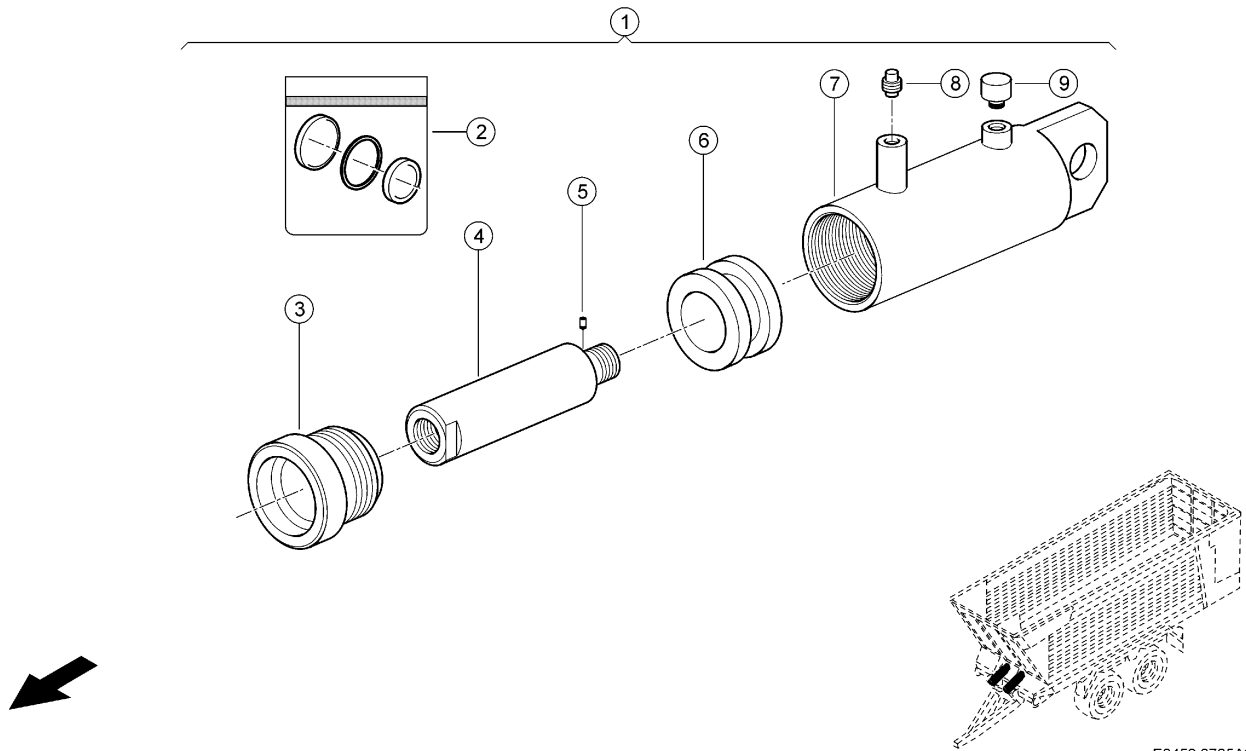
LW_M12_0020

Komforthydraulik

2) Ausrüstung

LW_M01_0030

Deichselfederung, hydraulisch



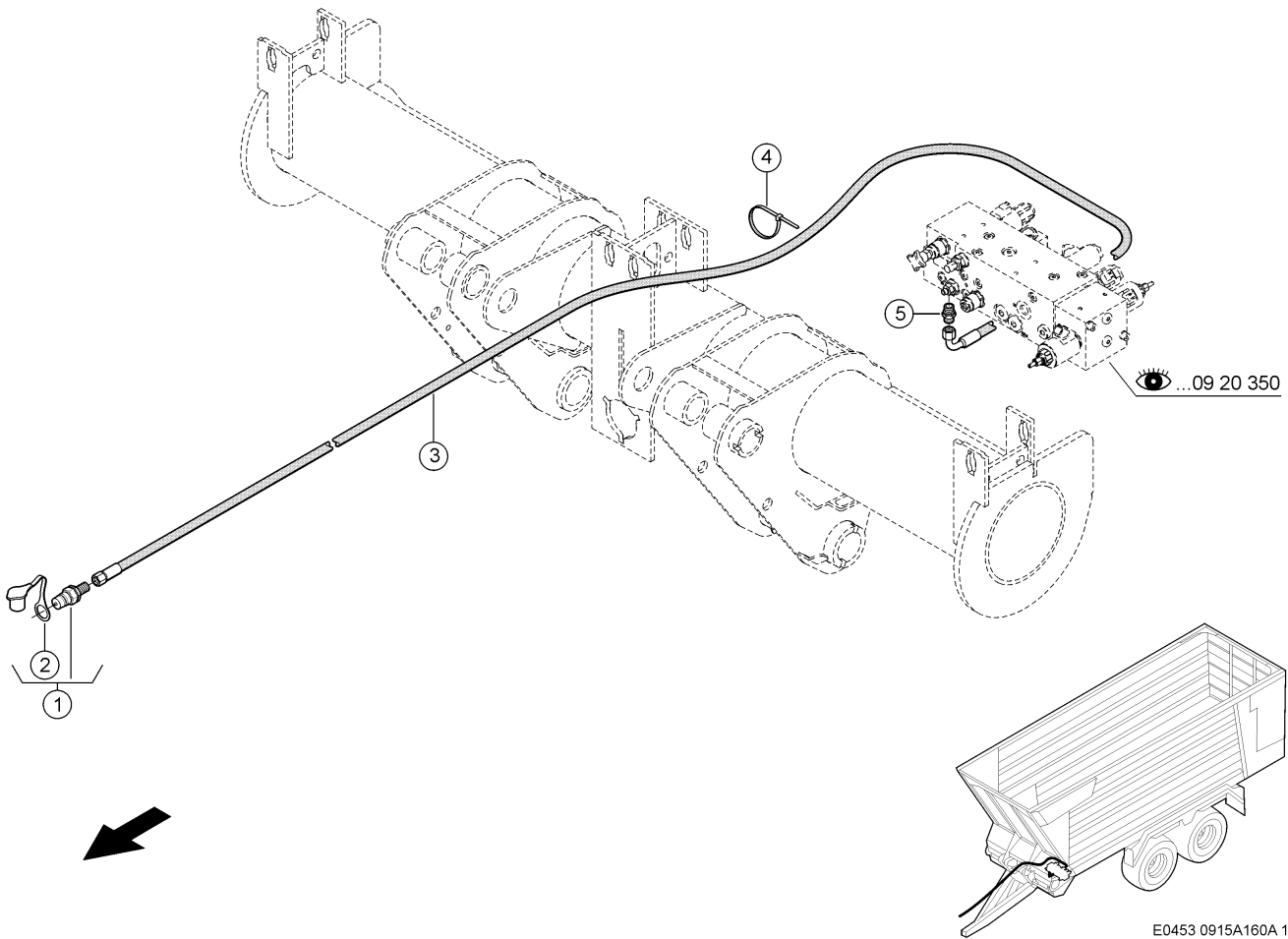
E0453 0725A840A 1

840 HYDRAULIKZYLINDER ZUGDEICHSEL
840 DRAWBAR HYDRAULIC CYLINDER
840 VÉRIN HYDRAULIQUE TIMON

Pos	Teilenummer	Bezeichnung	Abmessung	Description	Désignation	Menge	Bedingung
1	00 1322 490 2	ZYLINDER		CYLINDER	CYLINDRE	1	
2	00 0150 228 0	DICHTUNGSSATZ	110/60	SEAL KIT	JEU DE JOINTS	1	
3	00 0150 226 0	FUEHRUNGSMUTTER	110/60	SCREWED GLAND	ECROU DE GUIDAGE	1	
4	00 0150 490 0	KOLBENSTANGE	D. 60, M49X,5, M36X3 INN	PISTON ROD	TIGE DE PISTON	1	
5	00 0214 809 0	GEWINDESTIFT	M 5X18	THREADED PIN	GOUPILLE FILETEE	1	
6	00 0150 227 0	KOLBEN	110, M49X1,5	PLUNGER	PISTON	1	
7	00 0150 225 0	ZYLINDERROHR	125X110	CYLINDER TUBE	TUBE-CYLINDRE	1	
8	00 0233 751 0	SICHERUNG	G 3/8 - Q=25L/MIN	FUSE	FUSIBLE	1	1)
9	00 0213 895 0	VERSCHLUSSSCHRAUBE	R 3/8	SCREW PLUG	VIS DE FERMETURE	2	

1) Maschinenummer

+ bis 99501350



E0453 0915A160A 1

**160 LS-KREIS 1)
160 LS CIRCUIT 1)
160 CIRCUIT LS 1)**

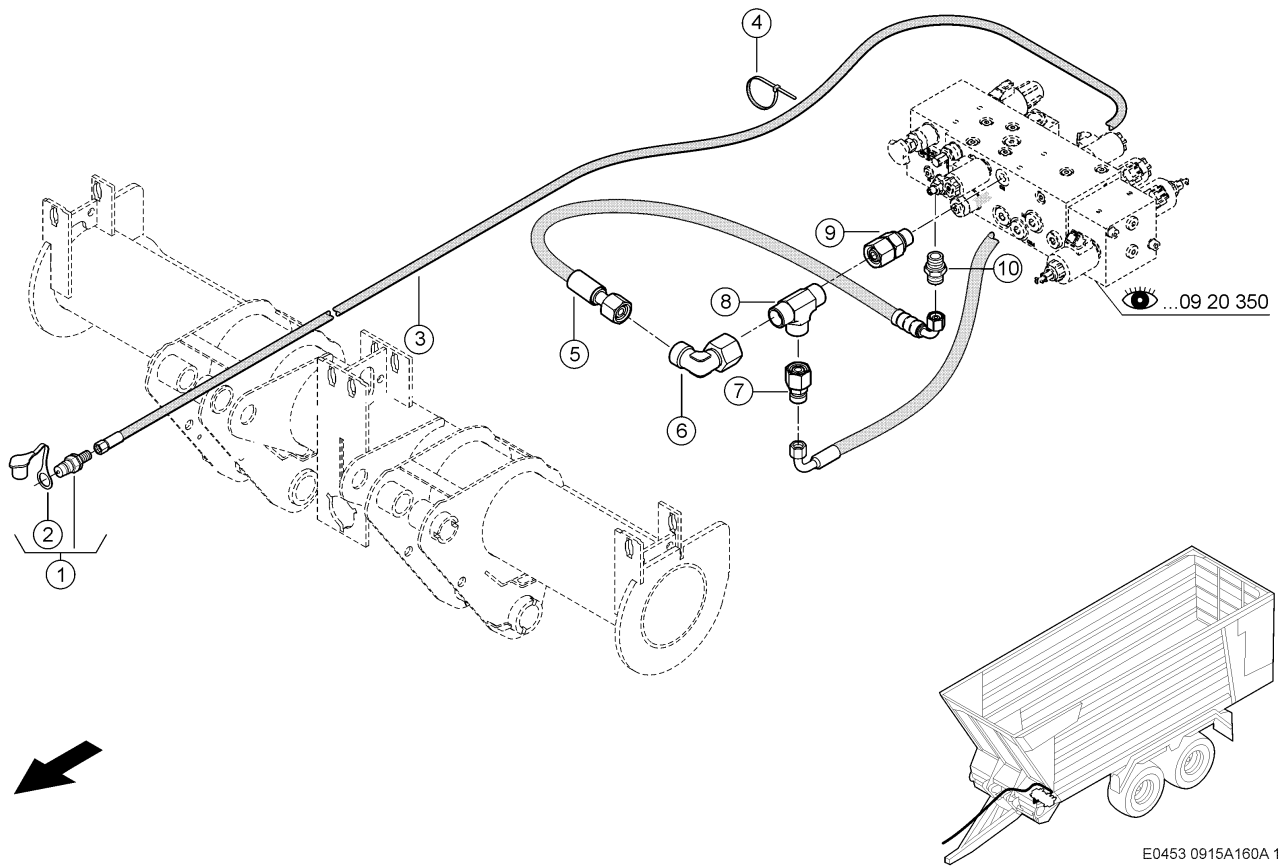
Pos	Teilenummer	Bezeichnung	Abmessung	Description	Désignation	Menge	Bedingung
1	00 0607 231 1	KUPPLUNGSSTECKER	DN 10 - D L08	COUPLER PLUG	FICHE DE COUPLAGE	1	
2	00 0607 233 1	STAUBKAPPE	DN10 ROT	DUST CAP	CLAPET-POUSSIÈRE	1	
3	00 0068 964 1	SCHLAUCHLEITUNG		HOSE PIPE	TUYAU FLEX. HYDR.	1	
4	00 0237 871 0	KABELBINDER	4,8X188X1,3	CABLE TIE	SERRE-CÂBLE	10	
5	00 0238 713 0	EINSCHRAUBSTUTZEN	SDS-L8XG1/4A-TYPE B	SCREW-IN FITTING	RACCORD À VISSER	1	

1) Ausrüstung

Maschinennummer

LW_R03_0090

Steuerleitung für Load-Sensing-System
+ bis 99501129



**160 LS-KREIS 1)
160 LS CIRCUIT 1)
160 CIRCUIT LS 1)**

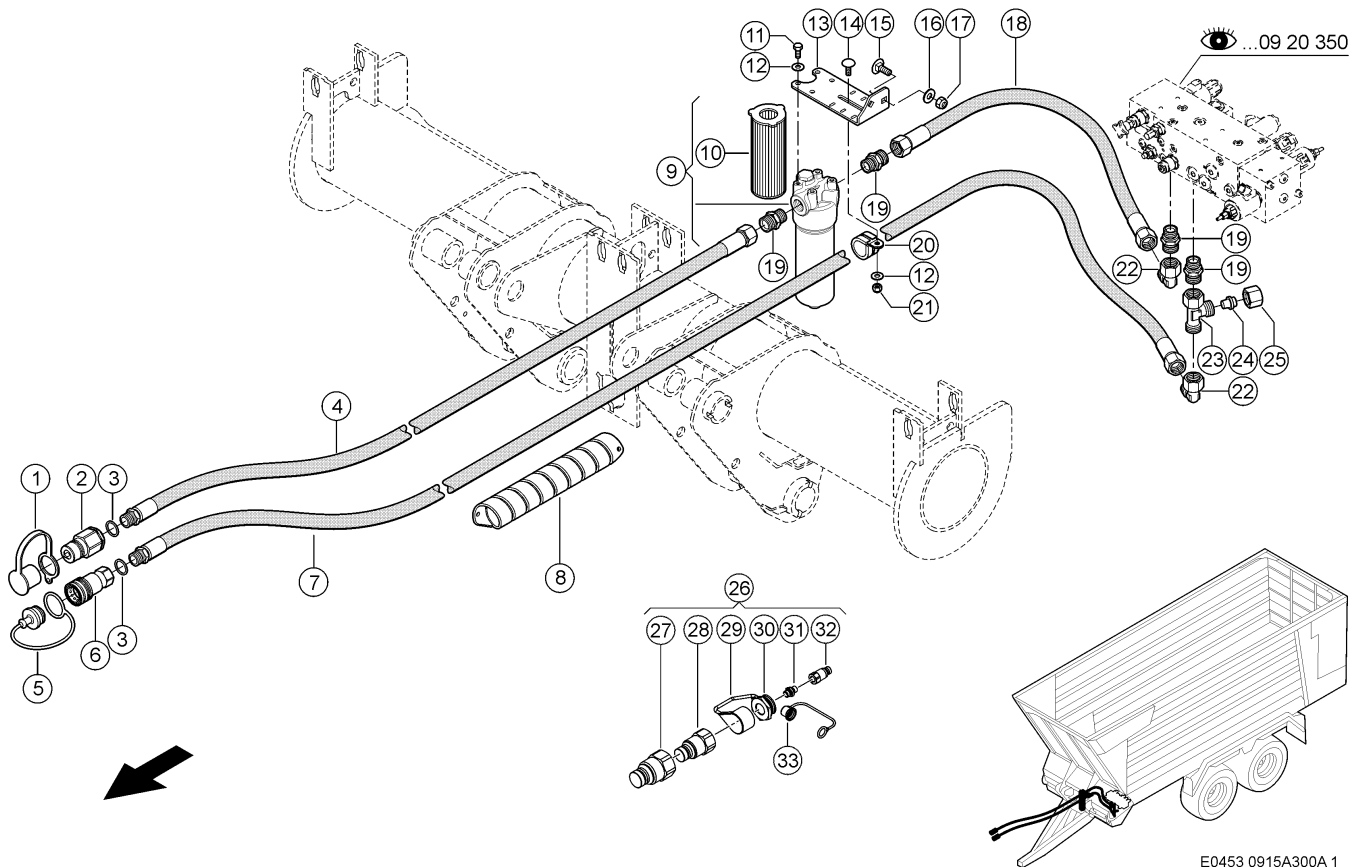
Pos	Teilenummer	Bezeichnung	Abmessung	Description	Désignation	Menge	Bedingung
1	00 0607 231 1	KUPPLUNGSSTECKER	DN 10 - D L08	COUPLER PLUG	FICHE DE COUPLAGE	1	
2	00 0607 233 1	STAUBKAPPE	DN10 ROT	DUST CAP	CLAPET-POUSSIÈRE	1	
3	00 0068 964 1	SCHLAUCHLEITUNG		HOSE PIPE	TUYAU FLEX. HYDR.	1	
4	00 0237 871 0	KABELBINDER	4,8X188X1,3	CABLE TIE	SERRE-CÂBLE	1	
5	00 0738 705 0	SCHLAUCHLEITUNG		HOSE PIPE	TUYAU FLEX. HYDR.	1	
6	00 0238 693 0	EINST.-W-STUTZEN	SWOE-L10	ELBOW UNION	RACCORD ANGULAIRE	1	
7	00 0249 796 0	REDUZIERSTUECK	RDSW-L10-L8	REDUCER PART	REDUCTEUR	1	
8	00 0215 719 2	WECHSELVENTIL	WV-L10-M16X1, 5-KUGELSITZ	SHUTTLE VALVE	SELECTEUR CIRCUIT	1	
9	00 0249 882 0	EINSCHRAUBSTUTZEN	SWOSDS-L10X G1/4A-TYPE E	SCREW-IN FITTING	RACCORD À VISSER	1	
10	00 0249 774 0	EINSCHRAUBSTUTZEN	SDS-L10XG1/4A -TYPE E	SCREW-IN FITTING	RACCORD À VISSER	1	

1) Ausrüstung

Maschinenummer

LW_R03_0090

Steuerleitung für Load-Sensing-System
+ ab 99501130



E0453 0915A300A 1

300 HYDRAULIKLEITUNG 300 HYDRAULIC LINE 300 CONDUITE HYDRAULIQUE

Pos	Teilenummer	Bezeichnung	Abmessung	Description	Désignation	Menge	Bedingung
1	00 0838 184 0	STAUBKAPPE	3/4" SCHWARZ	DUST CAP	CLAPET-POUSSIERE	1	1)
2	00 0838 279 0	KUPPLUNGSSTECKER	DN20 I-G3/4	COUPLER PLUG	FICHE DE COUPLAGE	1	1)
3	00 0239 219 0	DICHTRING	A 27X32	SEALING RING	BAGUE D'ÉTANCHÉITÉ	2	1)
4	00 1399 915 0	SCHLAUCHLEITUNG		HOSE PIPE	TUYAU FLEX. HYDR.	1	1)
5	00 0216 779 0	STAUBKAPPE	DN20 SCHWARZ	DUST CAP	CLAPET-POUSSIERE	1	1)
6	00 0838 099 0	KUPPLUNGSMUFFE	DN 20-I-G3/4 BSPP	QUICK RELEASE COUPLING	MANCHON-EMBAYAGE	1	1)
6	00 0633 411 0	O-RING	29,2X3	O-RING	JOINT TORIQUE	1	1)
6	00 0214 301 0	STUETZRING	30X33X1	BACK-UP RING	BAGUE	1	1)
7	00 1399 916 0	SCHLAUCHLEITUNG		HOSE PIPE	TUYAU FLEX. HYDR.	1	1)
8	00 1407 654 0	SCHLAUCHTUELLE		CHUTE	DOUILLE DE SERR.	5	1)
9	00 1599 145 0	HYDRAULIKFILTER		HYDRAULIC FILTER	FILTRE HYDRAULIQUE	1	1)
10	00 1599 177 0	FILTEREINSATZ		FILTER ELEMENT	ELEMENT FILTRANT	1	1)
11	00 0233 390 0	SECHSKANTSCHRAUBE	M08X16-MKL	HEXAGON HEAD BOLT	VIS SIX PANS	4	1)
12	00 0239 387 0	CONTACT-SCHEIBE	A8 -8,2X18X1,4	CONTACT WASHER	RONDELLE CONTACT	7	1)
13	00 1399 643 1	HALTER	5X 83X 241	SUPPORT	SUPPORT	1	1)
14	00 0236 442 0	FLACHRUNDSCHRAUBE	M 8X 30	COACH BOLT	VIS A TETE BOMBEE	1	1)
15	00 0502 511 0	FLACHRUNDSCHRAUBE	M10X25X20-F=3	COACH BOLT	VIS A TETE BOMBEE	2	1)
16	00 0239 388 0	CONTACT-SCHEIBE	A 10 -10, 2X22X1,6	CONTACT WASHER	RONDELLE CONTACT	2	1)
17	00 0237 947 0	SECHSKANTMUTTER	M10	HEXAGONAL NUT	ECROU SIX PANS	2	1)
18	00 0510 912 0	SCHLAUCHLEITUNG		HOSE PIPE	TUYAU FLEX. HYDR.	1	1)
19	00 0249 782 0	EINSCHRAUBSTUTZEN	SDS-L22XG3/4A -TYPE E	SCREW-IN FITTING	RACCORD À VISSER	4	1)
20	00 0211 239 0	HALTERUNGSSCHELLE	D1-43X25	HOLDER CLAMP	COLLIER DE SERRAGE	1	1)
21	00 0238 132 0	SICHERUNGSMUTTER	M8	LOCK NUT	ÉCROU INDESSERRABLE	1	1)
22	00 0249 838 0	WINKELSTUTZEN	SWOE-L22	ANGLE UNION	RACCORD ANGULAIRE	2	1)

300 HYDRAULIKLEITUNG
300 HYDRAULIC LINE
300 CONDUITE HYDRAULIQUE

Pos	Teilenummer	Bezeichnung	Abmessung	Description	Désignation	Menge	Bedingung
23	00 0249 870 0	T-STUTZEN	SWORT-L22	TEE	RACCORD EN T	1	1)
24	00 0215 801 1	VERSCHL.-STOPFEN	PL-L22	LOCKING PFLUG	BOUCHON	1	1)
25	00 0238 369 1	UEBERWURFMUTTER	A3 L22	UNION NUT	ECROU A CHAPEAU	1	1)
26	00 1325 278 0	HYDRAULIKKUPPLER	VERPACKT	HYDRAULIC COUPLER	ACCOUPLEM.HYDR.	1	2)
27	00 0668 816 0	KUPPLUNGSSTECKER	ISO 16028 DN 25 I-G 3/4	COUPLER PLUG	FICHE DE COUPLAGE	1	2)
28	00 0217 271 0	KUPPLUNGSSTECKER	DN19-G3/4	COUPLER PLUG	FICHE DE COUPLAGE	1	2)
29	00 0217 275 0	STAUBKAPPE	DN 25 F. STECKER SCHWARZ	DUST CAP	CLAPET-POUSSIÈRE	1	2)
30	00 0217 273 0	STAUBKAPPE	DN 19 F. STECKER ROT	DUST CAP	CLAPET-POUSSIÈRE	1	2)
31	00 0249 772 0	VERSCHRAUBUNG	SDS-L8XG1/4A- TYPE E	UNION	RACCORD	1	2)
32	00 0068 855 0	STECKER	DN 6,3 I - G1/4	PLUG	FICHE	1	2)
33	00 0217 277 0	STAUBKAPPE	DN 6,3 F. STECKER GELB	DUST CAP	CLAPET-POUSSIÈRE	1	2)

1) Ausrüstung

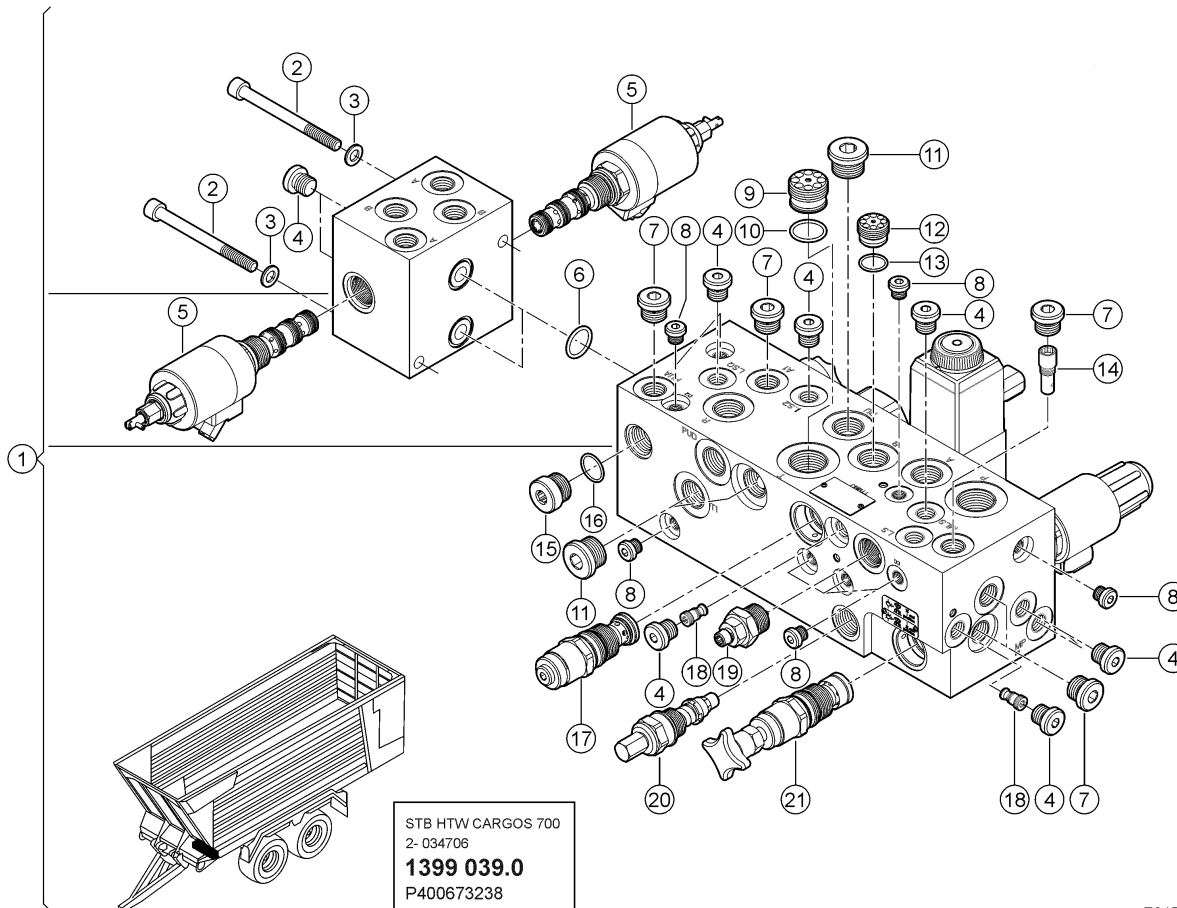
LW_M12_0020

Komforthydraulik

2) Ausrüstung

LW_R03_0450

Hydraulikkupplung Flat Face, ISO 16028



E0453 0920A350A 1

350 VENTILBLOCK 350 VALVE BLOCK 350 BLOC DE DISTRIBUTION

Pos	Teilenummer	Bezeichnung	Abmessung	Description	Désignation	Menge	Bedingung
1	00 1399 039 0	STUEUERBLOCK		CONTROL BLOCK	BLOC-COMMANDE	1	1)
2	00 0242 235 1	ZYLINDERSCHRAUBE	M 8X 90	SOCKET HEAD SCREW	VIS CYLINDRIQUE	2	2)
3	00 0237 045 0	SCHEIBE	8	WASHER	RONDELLE	2	2)
4	00 0249 397 0	VERSCHLUSSSCHRAUBE	PLIHS	SCREW PLUG	VIS DE FERMETURE	14	2)
5	00 1391 260 0	4/2 WEGE-VENTIL	G1/4A-TYPE E WS42GNA7S-1 12V DC DT	4/2-WAY VALVE	DISTRIBUTEUR 4/3	2	2)
5	00 0151 295 0	DICHTUNGSSATZ	DS-569-N	SEAL KIT	JEU DE JOINTS	1	2)
6	00 0233 728 0	O-RING	019-20,35X1, 78-N	O-RING	JOINT TORIQUE	2	2)
7	00 0249 398 0	VERSCHLUSSSCHRAUBE	PLIHS	SCREW PLUG	VIS DE FERMETURE	6	2)
8	00 0249 396 0	VERSCHLUSSSCHRAUBE	G3/8A-TYPE E PLIHS-G1/8A-T YPE E	SCREW PLUG	VIS DE FERMETURE	14	2)
9	00 0137 331 0	RUECKSCHLAGVENTIL	RKVE-16-Z4	NON-RETURN VALVE	CLAPET DE RETENUE	1	2)
10	00 0211 490 0	O-RING	20X2-N	O-RING	JOINT TORIQUE	1	2)
11	00 0219 384 0	VERSCHLUSSSCHRAUBE	PLIHS-G 1/2A-TYPE E	SCREW PLUG	VIS DE FERMETURE	4	2)
12	00 0150 296 0	RUECKSCHLAGVENTIL	RKVE-10-Z4	NON-RETURN VALVE	CLAPET DE RETENUE	1	2)
13	00 0234 177 0	O-RING	15 X1,5 -N	O-RING	JOINT TORIQUE	1	2)
14	00 0151 299 0	STROMREGELVENTIL	MRPZ-2-1-04-1	FLOW CONTROL VALVE	SOUPEPE DE RÉGLAGE DE 1 DÉBIT	1	2)
15	00 0150 299 0	BLINDSTOPFEN	ALMO-1	BLIND PLUG	BOUCHON FAUX	1	2)
16	00 0218 922 0	O-RING	017-17,17 X1,78 -N	O-RING	JOINT TORIQUE	1	2)
17	00 0139 868 0	DRUCKWAAGE	DWDPA-2D-10- FO3-1	PRESS. REGULATOR	BALANCE PRESSION	1	2)
17	00 0151 298 0	DICHTUNGSSATZ	DS-288-N	SEAL KIT	JEU DE JOINTS	1	2)

350 VENTILBLOCK
350 VALVE BLOCK
350 BLOC DE DISTRIBUTION

Pos	Teilenummer	Bezeichnung	Abmessung	Description	Désignation	Menge	Bedingung
18	00 0139 871 0	RUECKSCHLAGVENTIL	RW-2,5-1	NON-RETURN VALVE	CLAPET DE RETENUE	2	2)
18	00 0151 060 0	DICHTUNGSSATZ	DS-190-N	SEAL KIT	JEU DE JOINTS	2	2)
19	00 0150 297 0	RUECKSCHLAGVENTIL	DROSS./RÜCKS CH. MDPW A-	NON-RETURN VALVE	CLAPET DE RETENUE	1	2)
19	00 0218 922 0	O-RING	017-17,17 X1,78 -N	O-RING	JOINT TORIQUE	1	2)
20	00 0151 429 0	DRUCKBEGRENZUNGSVE NTIL		PRES.RELIEF VALVE	LIMITEUR PRESSION	1	2)
21	00 0151 297 0	DRUCKWAAGE	DWDPBS-2D-10 -HA12-1	PRESS. REGULATOR	BALANCE PRESSION	1	2)
21	00 0150 305 0	DICHTUNGSSATZ	DS-264-N	SEAL KIT	JEU DE JOINTS	1	2)

1) Ausrüstung
Maschinennummer

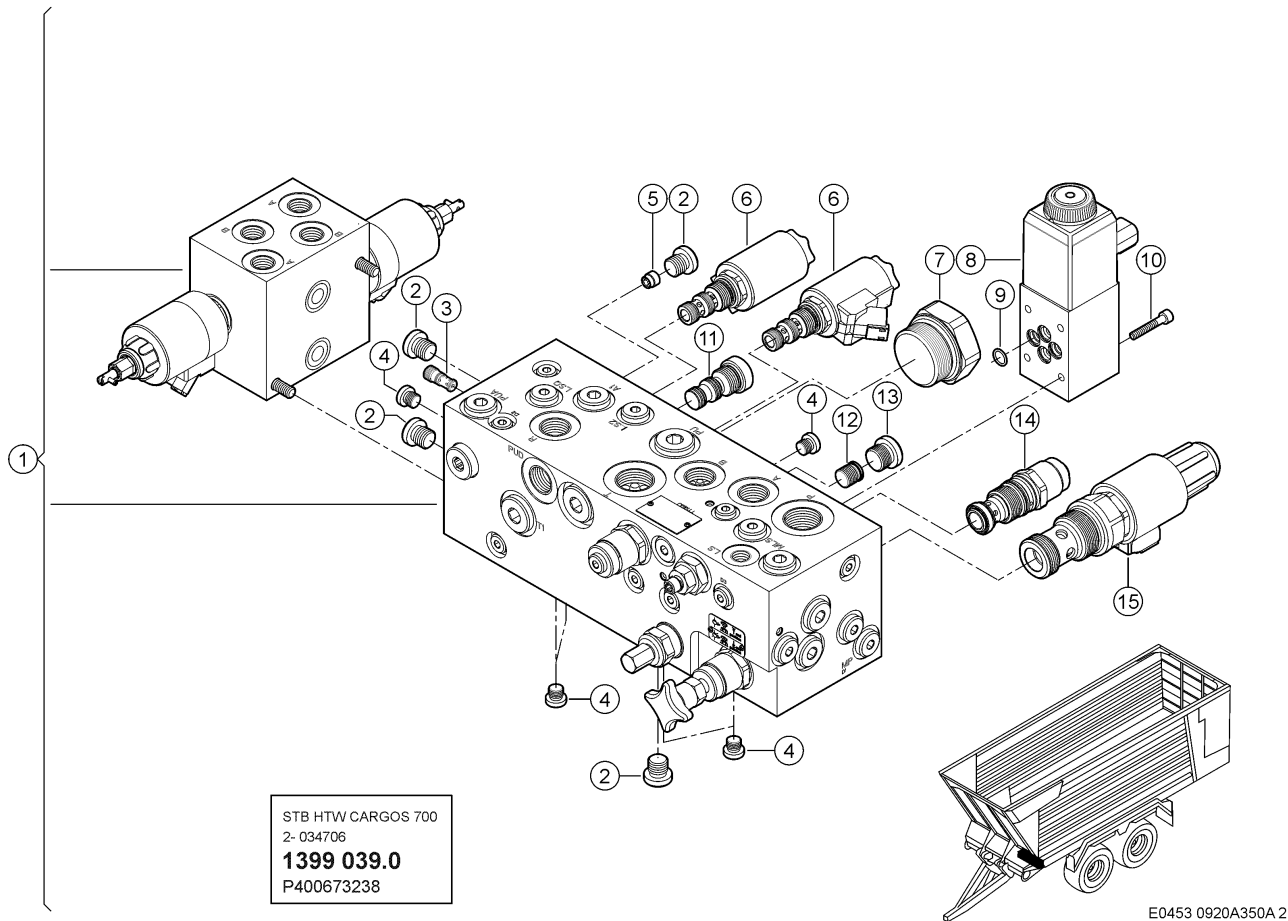
LW_M12_0020

 Komforthydraulik
 + bis 99501171
 auf Ausführung achten

2) Ausrüstung

LW_M12_0020

Komforthydraulik

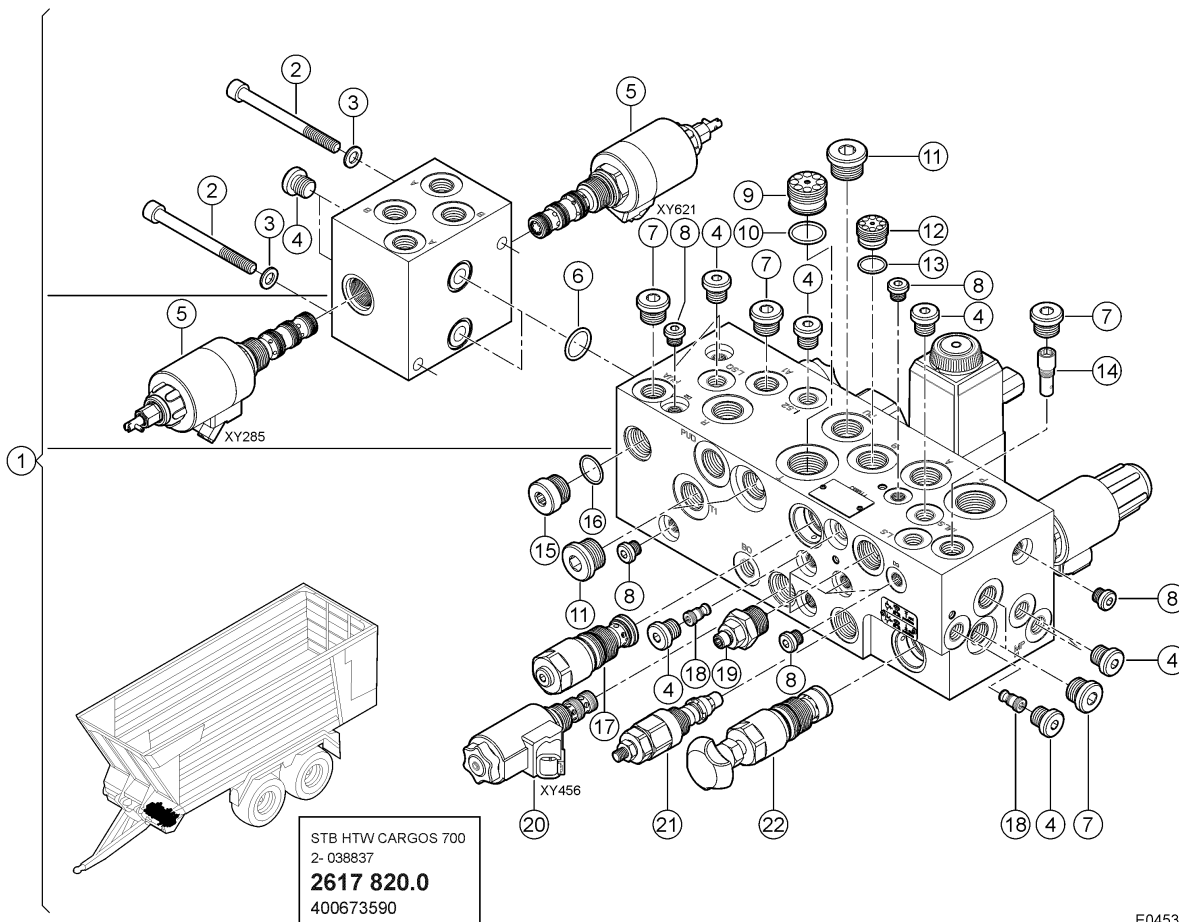


350 VENTILBLOCK 350 VALVE BLOCK 350 BLOC DE DISTRIBUTION

Pos	Teilenummer	Bezeichnung	Abmessung	Description	Désignation	Menge	Bedingung
1	00 1399 039 0	STEUERBLOCK		CONTROL BLOCK	BLOC-COMMANDE	1	1)
2	00 0249 397 0	VERSCHLUSSSCHRAUBE	PLIHS G1/4A-TYPE E	SCREW PLUG	VIS DE FERMETURE	14	2)
3	00 0151 304 0	DROSSELVENTIL	DRKE-04	THROTTLE VALVE	PAPILLON D'ETRANG	1	2)
4	00 0249 396 0	VERSCHLUSSSCHRAUBE	PLIHS-G1/8A-T YPE E	SCREW PLUG	VIS DE FERMETURE	14	2)
5	00 0151 303 0	RUECKSCHLAGVENTIL	RKVG-04	NON-RETURN VALVE	CLAPET DE RETENUE	1	2)
6	00 0139 866 0	WEGEVENTIL	WK32GNA5-1 12V DC DT	DIREC.CONTR.VALVE	SOUP.CONTR.DIREC.	2	2)
6	00 0150 303 0	DICHTUNGSSATZ	DS-247-N	SEAL KIT	JEU DE JOINTS	2	2)
7	00 0151 428 0	VERSCHLUSSSCHRAUBE		SCREW PLUG	VIS DE FERMETURE	1	2)
8	00 0139 867 0	WEGEVENTIL	WEDO-42-AK-N 42-6-V-1 12V	DIREC.CONTR.VALVE	SOUP.CONTR.DIREC.	1	2)
8	00 0151 296 0	DICHTUNGSSATZ	DS-150-V	SEAL KIT	JEU DE JOINTS	1	2)
9	00 0361 995 0	O-RING	9,25 X 1,78	O-RING	JOINT TORIQUE	4	2)
10	00 0242 205 1	ZYLINDERSCHRAUBE	M5X30	SOCKET HEAD SCREW	VIS CYLINDRIQUE	4	2)
11	00 0150 300 0	BLINDSTOPFEN	AMG-1	BLIND PLUG	BOUCHON FAUX	1	2)
11	00 0150 303 0	DICHTUNGSSATZ	DS-247-N	SEAL KIT	JEU DE JOINTS	1	2)
12	00 0211 986 0	VERSCHLUSSSCHRAUBE	G 1/4A	SCREW PLUG	VIS DE FERMETURE	1	2)
13	00 0249 398 0	VERSCHLUSSSCHRAUBE	PLIHS G3/8A-TYPE E	SCREW PLUG	VIS DE FERMETURE	6	2)
14	00 0139 869 0	DRUCKWAAGE	DWDPA-2D-10- FO5-1	PRESS. REGULATOR	BALANCE PRESSION	1	2)
14	00 0151 298 0	DICHTUNGSSATZ	DS-288-N	SEAL KIT	JEU DE JOINTS	1	2)
15	00 0150 294 0	RUECKSCHLAGVENTIL	DROSS./RÜCKS. MVRPSB-RG-	NON-RETURN VALVE	CLAPET DE RETENUE	1	2)
15	00 0151 061 0	DICHTUNGSSATZ	DS-377-N	SEAL KIT	JEU DE JOINTS	1	2)

**350 VENTILBLOCK
350 VALVE BLOCK
350 BLOC DE DISTRIBUTION**

1) Ausrüstung		
Maschinennummer	LW_M12_0020	Komforthydraulik + bis 99501172 auf Ausführung achten
2) Ausrüstung	LW_M12_0020	Komforthydraulik



E0453 0920A350A 3

350 VENTILBLOCK 350 VALVE BLOCK 350 BLOC DE DISTRIBUTION

Pos	Teilenummer	Bezeichnung	Abmessung	Description	Désignation	Menge	Bedingung
1	00 2617 820 2	STEUERBLOCK	CARGOS TYP 995	CONTROL BLOCK	BLOC-COMMANDE	1	1)
2	00 0242 235 1	ZYLINDERSCHRAUBE	M 8 X 90	SOCKET HEAD SCREW	VIS CYLINDRIQUE	2	2)
3	00 0237 045 0	SCHEIBE	8	WASHER	RONDELLE	2	2)
4	00 0249 397 0	VERSCHLUSSSCHRAUBE	PLIHS G1/4A-TYPE E	SCREW PLUG	VIS DE FERMETURE	7	2)
5	00 1391 260 0	4/2 WEGE-VENTIL	WS42GNA7S-1 12V DC DT	4/2-WAY VALVE	DISTRIBUTEUR 4/3	2	2)
5	00 0151 295 0	DICHTUNGSSATZ	DS-569-N	SEAL KIT	JEU DE JOINTS	1	2)
6	00 0233 728 0	O-RING	019-20,35X1,78-N	O-RING	JOINT TORIQUE	2	2)
7	00 0249 398 0	VERSCHLUSSSCHRAUBE	PLIHS G3/8A-TYPE E	SCREW PLUG	VIS DE FERMETURE	4	2)
8	00 0249 396 0	VERSCHLUSSSCHRAUBE	PLIHS-G1/8A-TYPE E	SCREW PLUG	VIS DE FERMETURE	5	2)
9	00 0137 331 0	RUECKSCHLAGVENTIL	RKVE-16-Z4	NON-RETURN VALVE	CLAPET DE RETENUE	1	2)
10	00 0211 490 0	O-RING	20X2-N	O-RING	JOINT TORIQUE	1	2)
11	00 0219 384 0	VERSCHLUSSSCHRAUBE	PLIHS-G 1/2A-TYPE E	SCREW PLUG	VIS DE FERMETURE	2	2)
12	00 0150 296 0	RUECKSCHLAGVENTIL	RKVE-10-Z4	NON-RETURN VALVE	CLAPET DE RETENUE	1	2)
13	00 1302 194 0	O-RING	16,00 X 1,50 FKM 80	O-RING	JOINT TORIQUE	1	2)
14	00 0151 299 0	STROMREGELVENTIL	MRPZ-2-1-04-1	FLOW CONTROL VALVE	SOUPAPE DE RÉGLAGE DE DÉBIT	1	2)
15	00 0150 299 0	BLINDSTOPFEN	ALMO-1	BLIND PLUG	BOUCHON FAUX	1	2)
16	00 0218 922 0	O-RING	017-17,17 X1,78-N	O-RING	JOINT TORIQUE	1	2)
17	00 0139 868 0	DRUCKWAAGE	DWDPA-2D-10-FO3-1	PRESS. REGULATOR	BALANCE PRESSION	1	2)

**350 VENTILBLOCK
350 VALVE BLOCK
350 BLOC DE DISTRIBUTION**

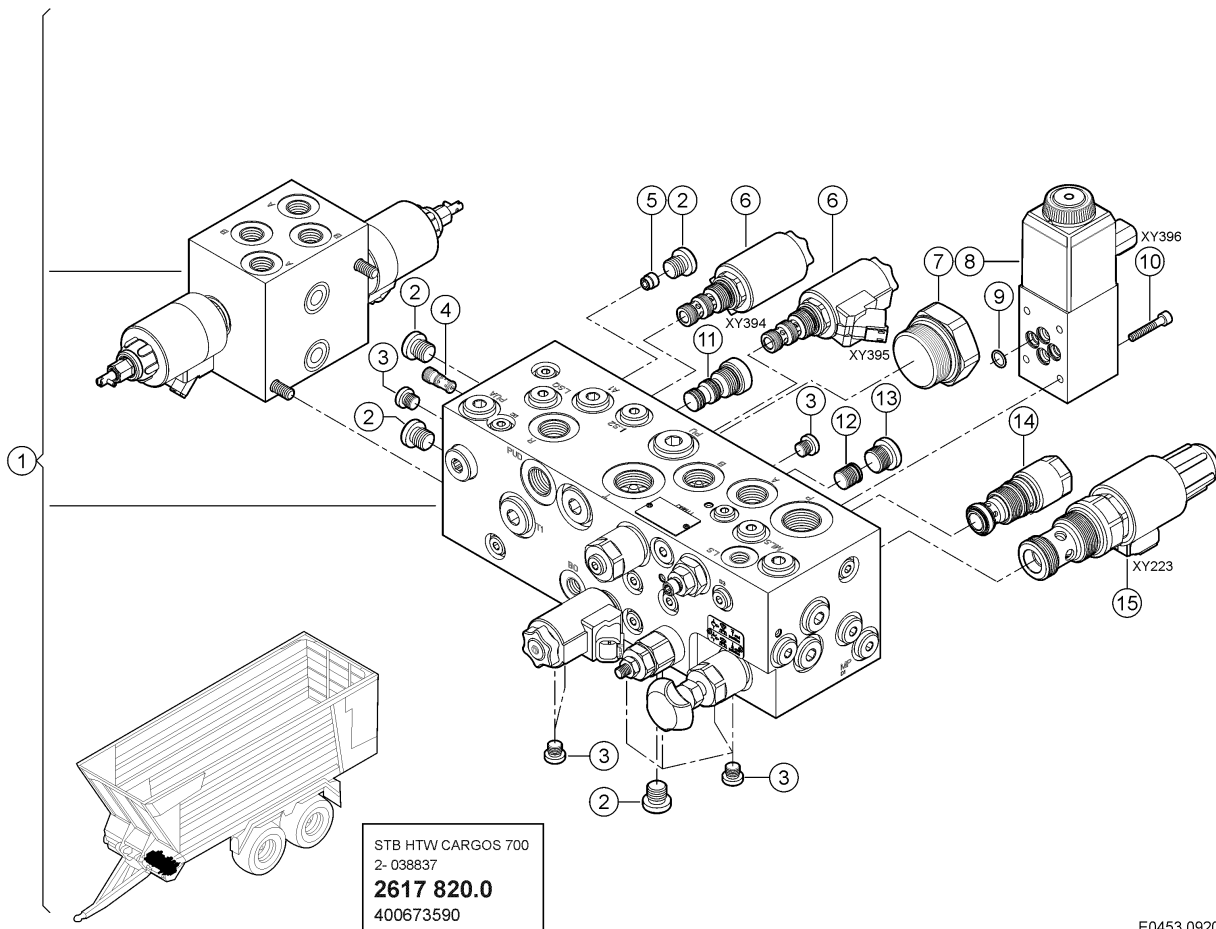
Pos	Teilenummer	Bezeichnung	Abmessung	Description	Désignation	Menge	Bedingung
17	00 0151 298 0	DICHTUNGSSATZ	DS-288-N	SEAL KIT	JEU DE JOINTS	1	2)
18	00 0139 871 0	RUECKSCHLAGVENTIL	RW-2,5-1	NON-RETURN VALVE	CLAPET DE RETENUE	2	2)
18	00 0151 060 0	DICHTUNGSSATZ	DS-190-N	SEAL KIT	JEU DE JOINTS	2	2)
19	00 0150 297 0	RUECKSCHLAGVENTIL	DROSS./RÜCKS CH. MDPW A-	NON-RETURN VALVE	CLAPET DE RETENUE	1	2)
19	00 0218 922 0	O-RING	017-17,17 X1,78 -N	O-RING	JOINT TORIQUE	1	2)
20	00 0139 866 0	WEGEVENTIL	WK32GNA5-1 12V DC DT	DIREC.CONTR.VALVE	SOUP.CONTR.DIREC.	1	2)
20	00 0150 303 0	DICHTUNGSSATZ	DS-247-N	SEAL KIT	JEU DE JOINTS	1	2)
21	00 0151 429 0	DRUCKBEGRENZUNGSVENTIL		PRES.RELIEF VALVE	LIMITEUR PRESSION	1	2)
22	00 0151 297 0	DRUCKWAAGE	DWDPBS-2D-10 -HA12-1	PRESS. REGULATOR	BALANCE PRESSION	1	2)
22	00 0150 305 0	DICHTUNGSSATZ	DS-264-N	SEAL KIT	JEU DE JOINTS	1	2)

1) Ausrüstung

Maschinennummer	LW_M12_0020	Komforthydraulik + ab 99501172
------------------------	-------------	-----------------------------------

2) Ausrüstung

	LW_M12_0020	Komforthydraulik
--	-------------	------------------



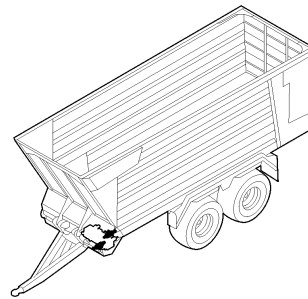
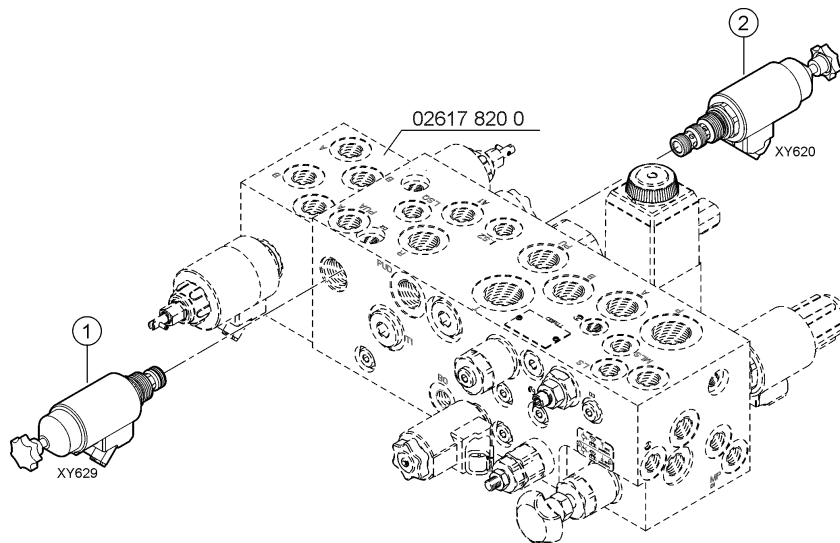
E0453 0920A350A.4

350 VENTILBLOCK 350 VALVE BLOCK 350 BLOC DE DISTRIBUTION

Pos	Teilenummer	Bezeichnung	Abmessung	Description	Désignation	Menge	Bedingung
1	00 2617 820 2	STEUERBLOCK	CARGOS TYP 995	CONTROL BLOCK	BLOC-COMMANDE	1	1)
2	00 0249 397 0	VERSCHLUSSSCHRAUBE	PLIHS G1/4A-TYPE E	SCREW PLUG	VIS DE FERMETURE	4	2)
3	00 0249 396 0	VERSCHLUSSSCHRAUBE	PLIHS-G1/8A-TYPE E	SCREW PLUG	VIS DE FERMETURE	4	2)
4	00 0151 304 0	DROSSELVENTIL	DRKE-04	THROTTLE VALVE	PAPILLON D'ETRANG	1	2)
5	00 0151 303 0	RUECKSCHLAGVENTIL	RKVG-04	NON-RETURN VALVE	CLAPET DE RETENUE	1	2)
6	00 0139 866 0	WEGEVENTIL	WK32GNA5-1 12V DC DT	DIREC.CONTR.VALVE	SOUP.CONTR.DIREC.	2	2)
6	00 0150 303 0	DICHTUNGSSATZ	DS-247-N	SEAL KIT	JEU DE JOINTS	2	2)
7	00 0151 428 0	VERSCHLUSSSCHRAUBE		SCREW PLUG	VIS DE FERMETURE	1	2)
8	00 0139 867 0	WEGEVENTIL	WEDO-42-AK-N 42-6-V-1 12V	DIREC.CONTR.VALVE	SOUP.CONTR.DIREC.	1	2)
8	00 0151 296 0	DICHTUNGSSATZ	DS-150-V	SEAL KIT	JEU DE JOINTS	1	2)
9	00 0361 995 0	O-RING	9,25 X 1,78	O-RING	JOINT TORIQUE	1	2)
10	00 0242 205 1	ZYLINDERSCHRAUBE	M5X30	SOCKET HEAD SCREW	VIS CYLINDRIQUE	4	2)
11	00 0150 300 0	BLINDSTOPFEN	AMG-1	BLIND PLUG	BOUCHON FAUX	1	2)
11	00 0150 303 0	DICHTUNGSSATZ	DS-247-N	SEAL KIT	JEU DE JOINTS	1	2)
12	00 0211 986 0	VERSCHLUSSSCHRAUBE	G 1/4A	SCREW PLUG	VIS DE FERMETURE	1	2)
13	00 0249 398 0	VERSCHLUSSSCHRAUBE	PLIHS G3/8A-TYPE E	SCREW PLUG	VIS DE FERMETURE	1	2)
14	00 0139 869 0	DRUCKWAAGE	DWDPA-2D-10-FO5-1	PRESS. REGULATOR	BALANCE PRESSION	1	2)
14	00 0151 298 0	DICHTUNGSSATZ	DS-288-N	SEAL KIT	JEU DE JOINTS	1	2)
15	00 0150 294 0	RUECKSCHLAGVENTIL	DROSS./RÜCKS. MVRPSB-RG-	NON-RETURN VALVE	CLAPET DE RETENUE	1	2)
15	00 0151 061 0	DICHTUNGSSATZ	DS-377-N	SEAL KIT	JEU DE JOINTS	1	2)

**350 VENTILBLOCK
350 VALVE BLOCK
350 BLOC DE DISTRIBUTION**

1) Ausrüstung		
Maschinennummer	LW_M12_0020	Komforthydraulik + ab 99501172
2) Ausrüstung		
	LW_M12_0020	Komforthydraulik



E0453 0920A350A 5

350 VENTILBLOCK
350 VALVE BLOCK
350 BLOC DE DISTRIBUTION

Pos	Teilenummer	Bezeichnung	Abmessung	Description	Désignation	Menge	Bedingung
1	00 1322 564 1	VENTILEINSATZ	2/2	VALVE BODY	ELEMENT DE CLAPET	1	1)
1	00 0150 302 0	DICHTUNGSSATZ	DS-245-N	SEAL KIT	JEU DE JOINTS	1	
2	00 1322 565 0	VENTILEINSATZ		VALVE BODY	ELEMENT DE CLAPET	1	2)
2	00 0150 302 0	DICHTUNGSSATZ	DS-245-N	SEAL KIT	JEU DE JOINTS	1	

1) Ausrüstung

LW_N09_0110

Liftachse für vordere Achse

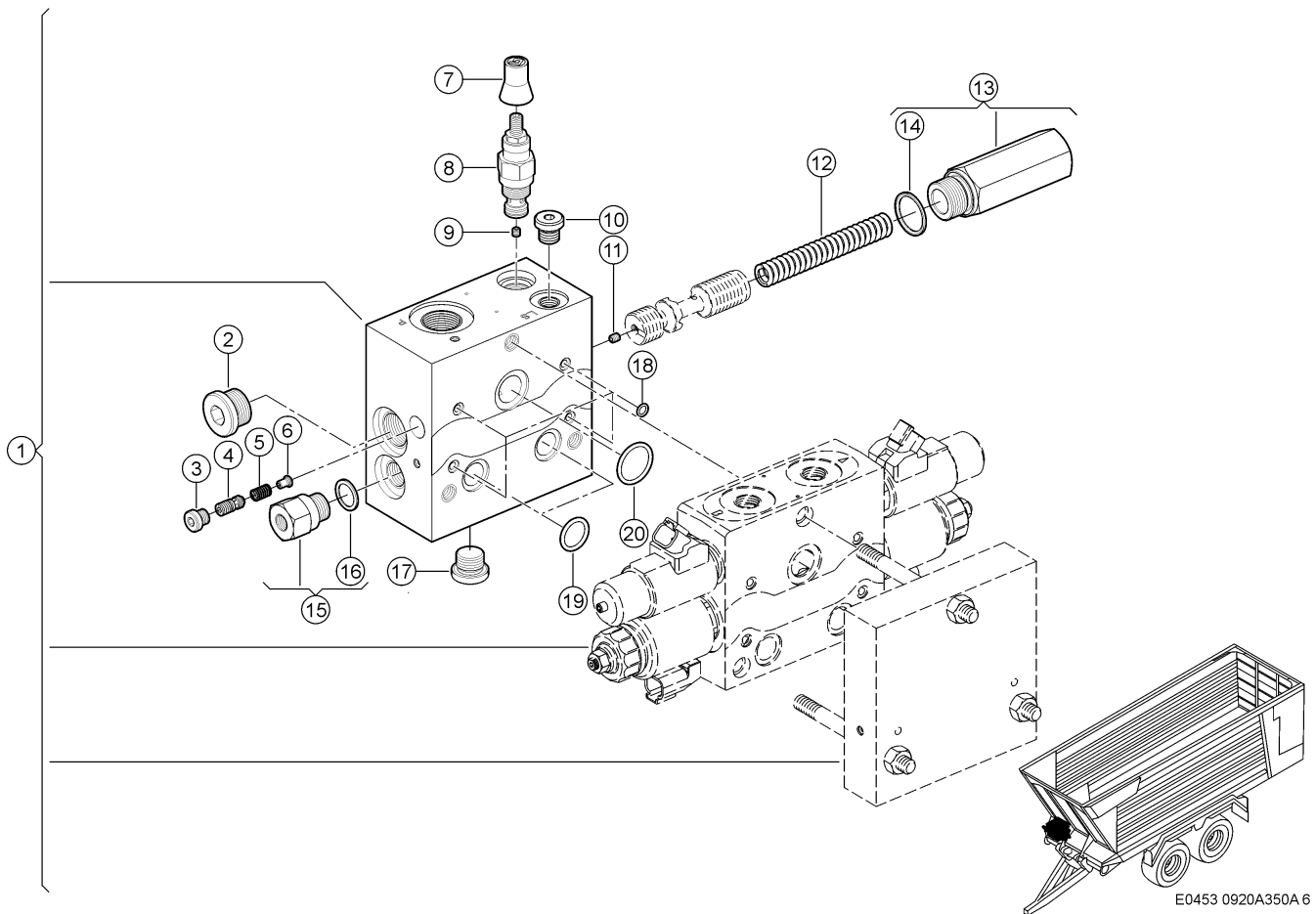
2) Ausrüstung

LW_N04_0330

Nachlaufenkung für Komforthydraulik

LW_N04_0340

Nachlaufenkung für Komforthydraulik



E0453 0920A350A 6

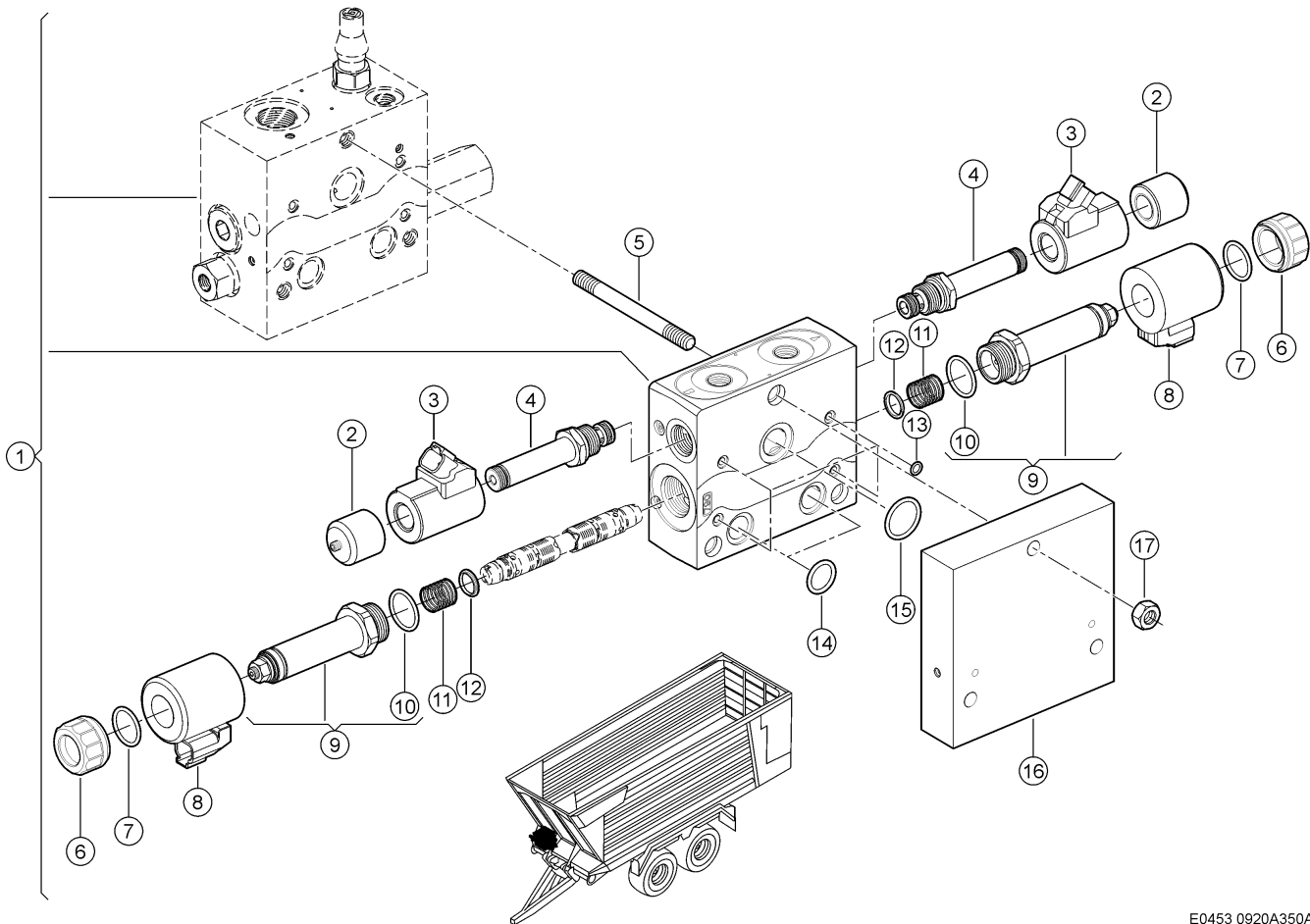
350 VENTILBLOCK 350 VALVE BLOCK 350 BLOC DE DISTRIBUTION

Pos	Teilenummer	Bezeichnung	Abmessung	Description	Désignation	Menge	Bedingung
1	00 1325 405 1	STUEBERBLOCK	FÜR TANDEM	CONTROL BLOCK	BLOC-COMMANDE	1	1)
2	00 0238 421 0	VERSCHLUSSSCHRAUBE	M24X1,5-ISK	SCREW PLUG	VIS DE FERMETURE	2	1)
3	00 0237 046 0	VERSCHLUSSSCHRAUBE	M10X1	SCREW PLUG	VIS DE FERMETURE	2	1)
4	00 0151 325 0	KOLBEN		PLUNGER	PISTON	2	1)
5	00 0151 324 0	DRUCKFEDER		COMPRESS.SPRING	RESSORT-COMPRES.	3	1)
6	00 0151 323 0	ANSCHLAG		STOP	BUTEE	2	1)
7	00 0151 328 0	KAPPE		CAP	CAPUCHON	1	1)
8	00 0151 326 0	DRUCKBEGRENZUNGSVENTIL		PRES.RELIEF VALVE	LIMITEUR PRESSION	2	1)
9	00 0151 327 0	DUESE	B M05 0,7 D	NOZZLE	BUSE	2	1)
10	00 0211 986 0	VERSCHLUSSSCHRAUBE	G 1/4A	SCREW PLUG	VIS DE FERMETURE	2	1)
11	00 0151 320 0	DUESE	B M05 0,8 D	NOZZLE	BUSE	2	1)
12	00 0151 321 0	DRUCKFEDER		COMPRESS.SPRING	RESSORT-COMPRES.	2	1)
13	00 0151 322 0	VERSCHLUSSSCHRAUBE		SCREW PLUG	VIS DE FERMETURE	4	1)
14	00 0234 188 0	PROFILRING	21,8X26,9X1,5	PROFILE RING	OLIVE	2	1)
15	00 0238 790 0	REDUZIERSTUTZEN	18X1,5A 14X1,5J	REDUCING ADAPTER	RACCORD REDUCTEUR	1	1)
16	00 0238 147 0	DICHTRING	A18X22X1,5	SEALING RING	BAGUE D'ÉTANCHÉITÉ	1	1)
17	00 0244 342 0	VERSCHLUSSSCHRAUBE	M18X1,5	SCREW PLUG	VIS DE FERMETURE	3	1)
18	00 0234 183 0	O-RING	6,00X1,5 - NBR90	O-RING	JOINT TORIQUE	4	1)
19	00 0234 184 0	O-RING	18,00X2,5 - NBR90	O-RING	JOINT TORIQUE	2	1)
20	00 0234 185 0	O-RING	24,00X2,5 - NBR90	O-RING	JOINT TORIQUE	1	1)

1) Ausrüstung

LW_N04_0290

Zwanglenkung, elektronisch-hydraulisch



E0453 0920A350A7

350 VENTILBLOCK
350 VALVE BLOCK
350 BLOC DE DISTRIBUTION

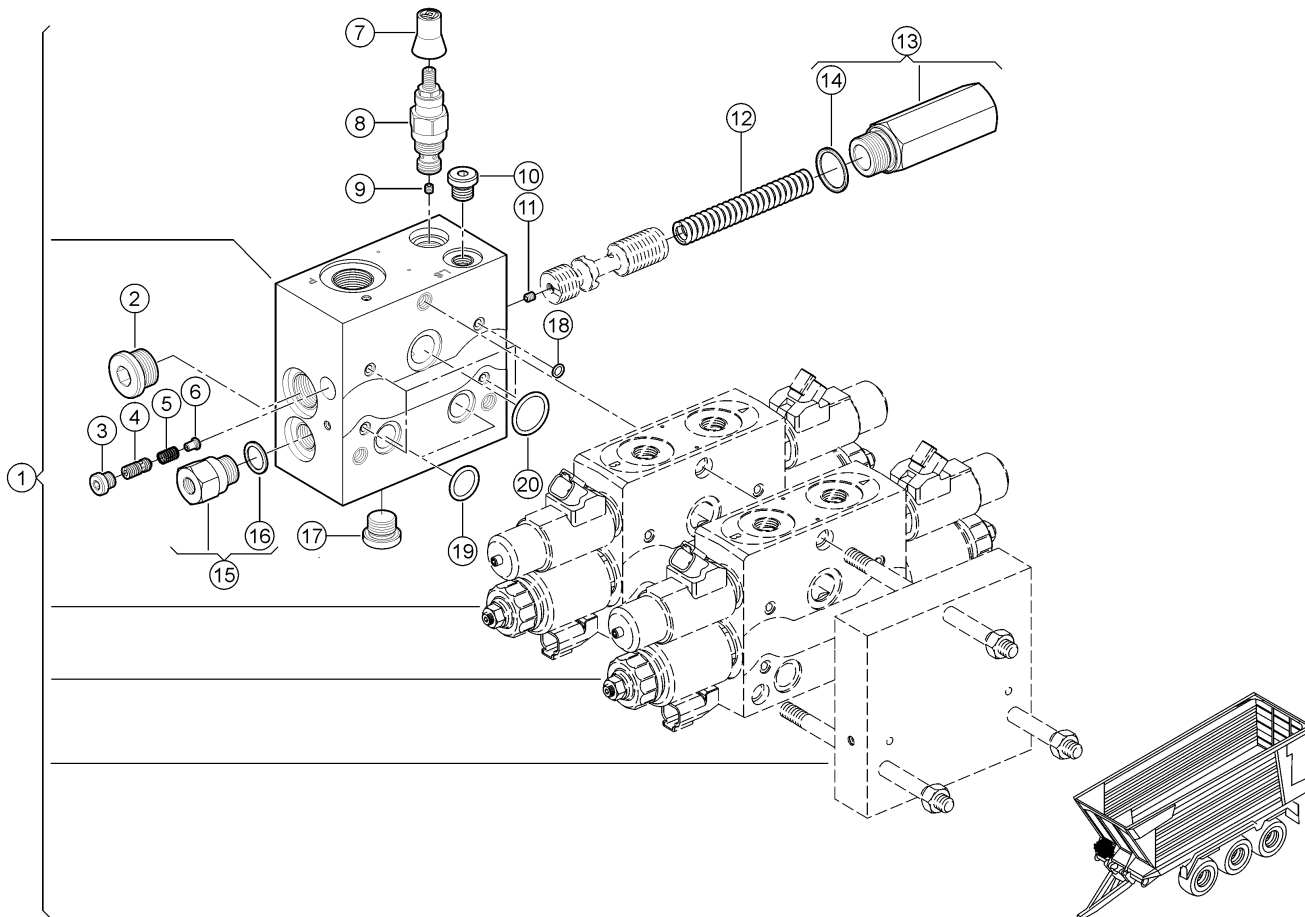
Pos	Teilenummer	Bezeichnung	Abmessung	Description	Désignation	Menge	Bedingung
1	00 1325 405 1	STEUERBLOCK	FÜR TANDEM	CONTROL BLOCK	BLOC-COMMANDE	1	1)
2	00 0151 335 0	HUTMUTTER		CAP NUT	ECROU BORGNE	2	1)
3	00 0151 334 0	MAGNETSPULE		MAGNETIC COIL	BOBINE	2	1)
4	00 0151 333 0	WEGEVENTIL	WR220EZ5 (WR220EZ5-5 OMS	DIREC.CONTR.VALVE	SOUP.CONTR.DIREC.	2	1)
4	00 0151 161 0	DICHTUNGSSATZ	DS-246-N	SEAL KIT	JEU DE JOINTS	2	1)
5	00 1992 763 0	STIFTSCHRAUBE	M10 X 105	STUD BOLT	BOULON FILETE	3	1)
6	00 0139 114 0	MUTTER	M22X1,5	NUT	ECROU	2	1)
7	00 0234 186 0	O-RING	22,00X2,5 - NBR90	O-RING	JOINT TORIQUE	1	1)
8	00 0151 332 0	MAGNETSPULE	12DC	MAGNETIC COIL	BOBINE	2	1)
9	00 0151 331 0	DRUCKROHR		PRESSURE TUBE	TUBE PRESSION	2	1)
10	00 0234 187 0	O-RING	23,3 X 2,4-N	O-RING	JOINT TORIQUE	2	1)
11	00 0151 330 0	DRUCKFEDER		COMPRESS.SPRING	RESSORT-COMPRES.	2	1)
12	00 0151 329 0	FEDERTELLER		SPRING PLATE	CUVETTE-RESSORT	2	1)
13	00 0234 183 0	O-RING	6,00X1,5 - NBR90	O-RING	JOINT TORIQUE	4	1)
14	00 0234 184 0	O-RING	18,00X2,5 - NBR90	O-RING	JOINT TORIQUE	2	1)
15	00 0234 185 0	O-RING	24,00X2,5 - NBR90	O-RING	JOINT TORIQUE	1	1)
16	00 0151 336 0	ANSCHLUSSPLATTE		CONNECTING PLATE	PLAQUE DE RACCORD	1	1)
17	00 0237 886 0	SECHSKANTMUTTER	M10	HEXAGONAL NUT	ECROU SIX PANS	3	1)

**350 VENTILBLOCK
350 VALVE BLOCK
350 BLOC DE DISTRIBUTION**

1) Ausrüstung

LW_N04_0290

Zwangslenkung, elektronisch-hydraulisch



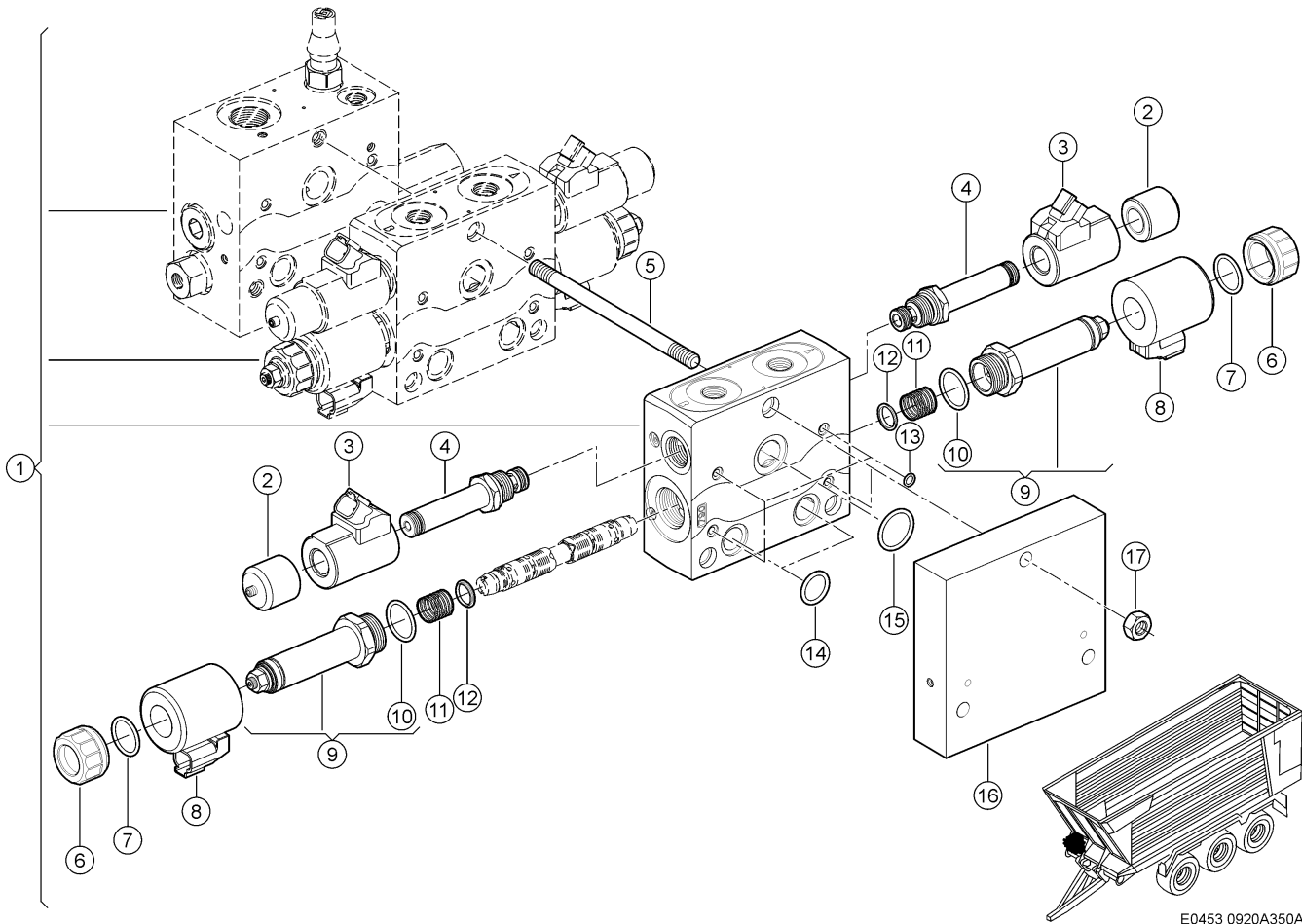
E0453 0920A350A 8

350 VENTILBLOCK 350 VALVE BLOCK 350 BLOC DE DISTRIBUTION

Pos	Teilenummer	Bezeichnung	Abmessung	Description	Désignation	Menge	Bedingung
1	00 1325 406 1	STEUERBLOCK	FÜR TRIDEM	CONTROL BLOCK	BLOC-COMMANDE	1	1)
2	00 0238 421 0	VERSCHLUSSSCHRAUBE	M24X1,5-ISK	SCREW PLUG	VIS DE FERMETURE	1	1)
3	00 0237 046 0	VERSCHLUSSSCHRAUBE	M10X1	SCREW PLUG	VIS DE FERMETURE	1	1)
4	00 0151 325 0	KOLBEN		PLUNGER	PISTON	1	1)
5	00 0151 324 0	DRUCKFEDER		COMPRESS.SPRING	RESSORT-COMPRES.	1	1)
6	00 0151 323 0	ANSCHLAG		STOP	BUTEE	1	1)
7	00 0151 328 0	KAPPE		CAP	CAPUCHON	1	1)
8	00 0151 326 0	DRUCKBEGRENZUNGSVENTIL		PRES.RELIEF VALVE	LIMITEUR PRESSION	1	1)
9	00 0151 327 0	DUESE	B M05 0,7 D	NOZZLE	BUSE	1	1)
10	00 0211 986 0	VERSCHLUSSSCHRAUBE	G 1/4A	SCREW PLUG	VIS DE FERMETURE	1	1)
11	00 0151 320 0	DUESE	B M05 0,8 D	NOZZLE	BUSE	1	1)
12	00 0151 321 0	DRUCKFEDER		COMPRESS.SPRING	RESSORT-COMPRES.	1	1)
13	00 0151 322 0	VERSCHLUSSSCHRAUBE		SCREW PLUG	VIS DE FERMETURE	1	1)
14	00 0234 188 0	PROFILRING	21,8X26,9X1,5	PROFILE RING	OLIVE	1	1)
15	00 0238 790 0	REDUZIERSTUTZEN	18X1,5A 14X1,5J	REDUCING ADAPTER	RACCORD REDUCTEUR	1	2)
15	00 0055 208 0	REDUZIERUNG	M18X1,5 / M12X1,5	REDUCER	REDUCTEUR FILETE	1	2)
16	00 0238 147 0	DICHTRING	A18X22X1,5	SEALING RING	BAGUE D'ÉTANCHÉITÉ	1	1)
17	00 0244 342 0	VERSCHLUSSSCHRAUBE	M18X1,5	SCREW PLUG	VIS DE FERMETURE	1	1)
18	00 0234 183 0	O-RING	6,00X1,5 - NBR90	O-RING	JOINT TORIQUE	4	1)
19	00 0234 184 0	O-RING	18,00X2,5 - NBR90	O-RING	JOINT TORIQUE	2	1)
20	00 0234 185 0	O-RING	24,00X2,5 - NBR90	O-RING	JOINT TORIQUE	1	1)

**350 VENTILBLOCK
350 VALVE BLOCK
350 BLOC DE DISTRIBUTION**

1) Ausrüstung	LW_N04_0280	Zwangslenkung, elektronisch-hydraulisch
2) Ausrüstung	LW_N04_0280	Zwangslenkung, elektronisch-hydraulisch
Bemerkungen		auf Ausführung achten



E0453 0920A350A 9

350 VENTILBLOCK 350 VALVE BLOCK 350 BLOC DE DISTRIBUTION

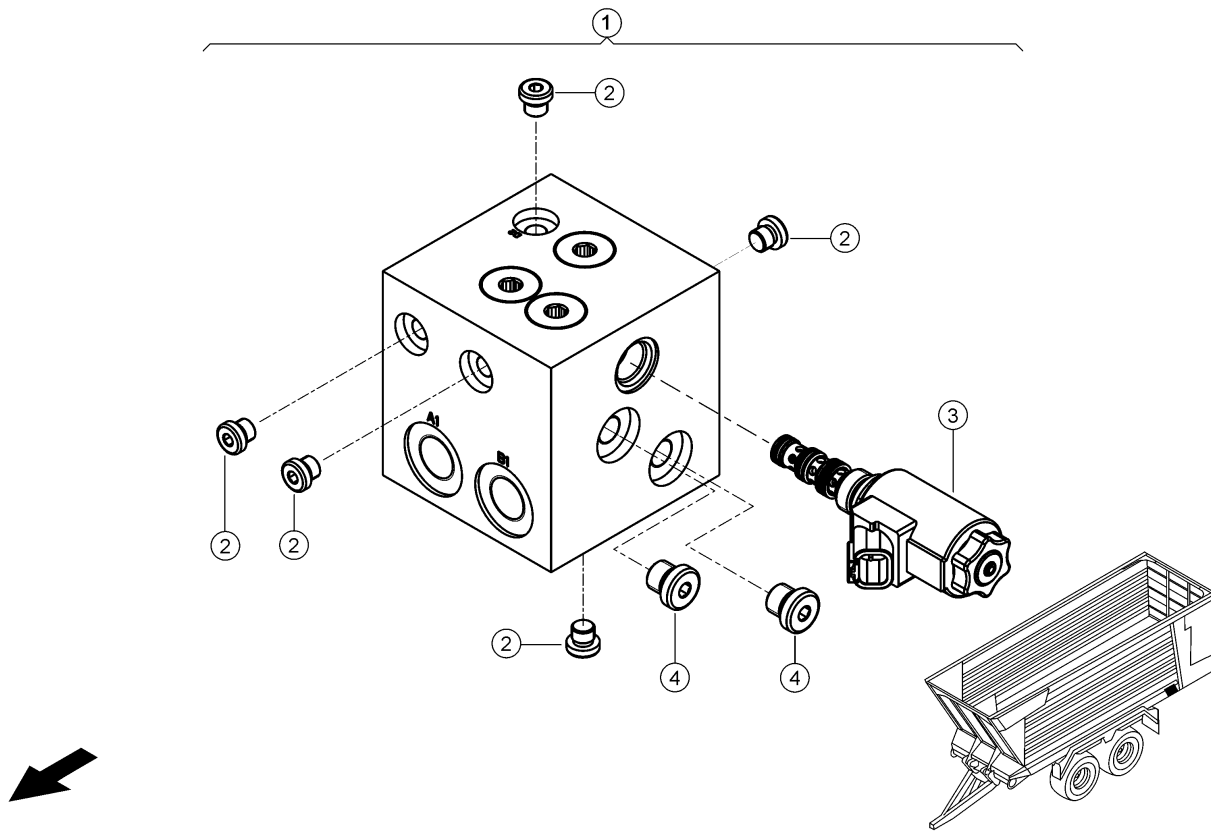
Pos	Teilenummer	Bezeichnung	Abmessung	Description	Désignation	Menge	Bedingung
1	00 1325 406 1	STEUERBLOCK	FÜR TRIDEM	CONTROL BLOCK	BLOC-COMMANDE	1	1)
2	00 0151 335 0	HUTMUTTER		CAP NUT	ECROU BORGNE	4	1)
3	00 0151 334 0	MAGNETSPULE		MAGNETIC COIL	BOBINE	4	1)
4	00 0151 333 0	WEGEVENTIL	WR220EZ5 (WR220EZ5-5 OMS	DIREC.CONTR.VALVE	SOUP.CONTR.DIREC.	4	1)
4	00 0151 161 0	DICHTUNGSSATZ	DS-246-N	SEAL KIT	JEU DE JOINTS	4	1)
5	00 0234 189 0	STIFTSCHRAUBE	M10X160	STUD BOLT	BOULON FILETE	3	1)
6	00 0139 114 0	MUTTER	M22X1,5	NUT	ECROU	4	1)
7	00 0234 186 0	O-RING	22,00X2,5 - NBR90	O-RING	JOINT TORIQUE	4	1)
8	00 0151 332 0	MAGNETSPULE	12DC	MAGNETIC COIL	BOBINE	4	1)
9	00 0151 331 0	DRUCKROHR		PRESSURE TUBE	TUBE PRESSION	4	1)
10	00 0234 187 0	O-RING	23,3 X 2,4-N	O-RING	JOINT TORIQUE	4	1)
11	00 0151 330 0	DRUCKFEDER		COMPRESS.SPRING	RESSORT-COMPRES.	4	1)
12	00 0151 329 0	FEDERTELLER		SPRING PLATE	CUVETTE-RESSORT	4	1)
13	00 0234 183 0	O-RING	6,00X1,5 - NBR90	O-RING	JOINT TORIQUE	8	1)
14	00 0234 184 0	O-RING	18,00X2,5 - NBR90	O-RING	JOINT TORIQUE	4	1)
15	00 0234 185 0	O-RING	24,00X2,5 - NBR90	O-RING	JOINT TORIQUE	2	1)
16	00 0151 336 0	ANSCHLUSSPLATTE		CONNECTING PLATE	PLAQUE DE RACCORD	1	1)
17	00 0237 886 0	SECHSKANTMUTTER	M10	HEXAGONAL NUT	ECROU SIX PANS	3	1)

**350 VENTILBLOCK
350 VALVE BLOCK
350 BLOC DE DISTRIBUTION**

1) Ausrüstung

LW_N04_0280

Zwangslenkung, elektronisch-hydraulisch



E0453 0920A350A 10

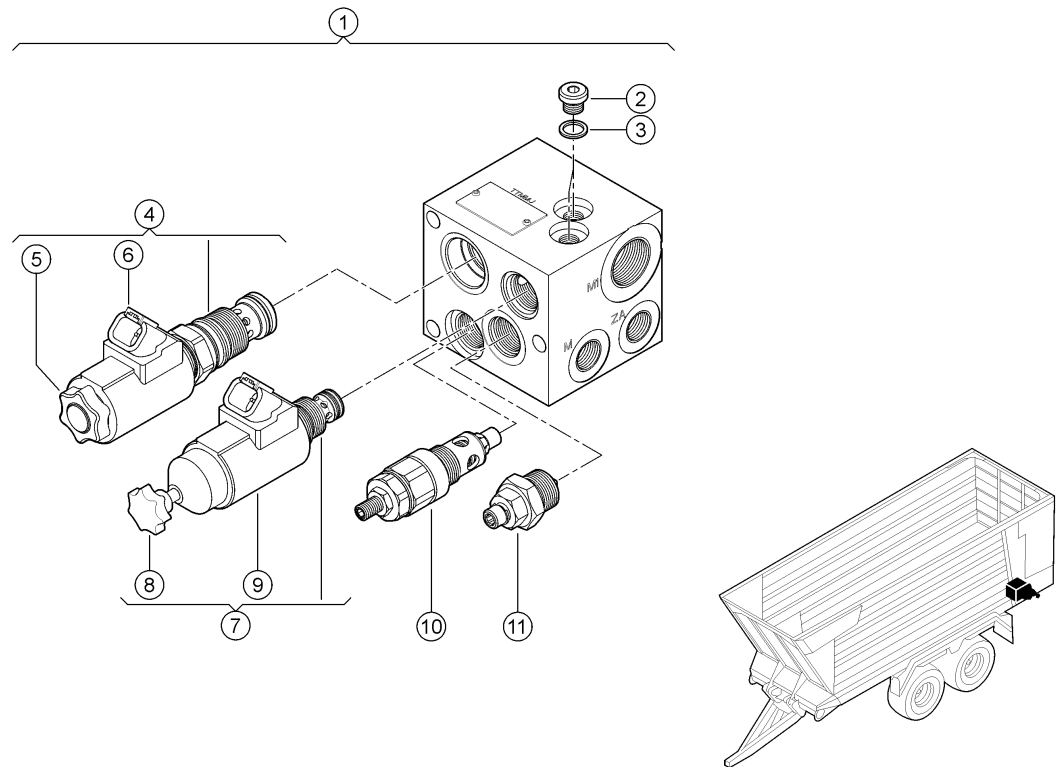
350 VENTILBLOCK
350 VALVE BLOCK
350 BLOC DE DISTRIBUTION

Pos	Teilenummer	Bezeichnung	Abmessung	Description	Désignation	Menge	Bedingung
1	00 1392 041 0	VENTILBLOCK		VALVE BLOCK	BLOC DE SOUPAPES	1	1)
2	00 0249 396 0	VERSCHLUSSSCHRAUBE	PLIHS-G1/8A-T YPE E	SCREW PLUG	VIS DE FERMETURE	5	1)
3	00 0137 325 0	WEGEVENTIL	WK42ANA5-1 12V DC DT	DIREC.CONTR.VALVE	SOUP.CONTR.DIREC.	1	1)
3	00 0150 236 0	DICHTUNGSSATZ	DS-248-N	SEAL KIT	JEU DE JOINTS	1	1)
4	00 0249 397 0	VERSCHLUSSSCHRAUBE	PLIHS G1/4A-TYPE E	SCREW PLUG	VIS DE FERMETURE	2	1)

1) Ausrüstung

LW_P03_0040

Kratzbodenantrieb 2-stufig, Rest-Schnellentleerung



E0453 0920A350A 11

350 VENTILBLOCK 350 VALVE BLOCK 350 BLOC DE DISTRIBUTION

Pos	Teilenummer	Bezeichnung	Abmessung	Description	Désignation	Menge	Bedingung
1	00 2615 370 1	STUEERBLOCK	FOLGESCHALTUNG	CONTROL BLOCK	BLOC-COMMANDE	1	1)
2	00 0218 988 0	VERSCHLUSSSCHRAUBE	G 1/8A	SCREW PLUG	VIS DE FERMETURE	2	1)
3	00 0132 234 0	DICHTRING	A10X13,5X1	SEALING RING	BAGUE D'ÉTANCHÉITÉ	2	1)
4	00 0151 806 0	WEGEVENTIL	WR22GEDA-10-5	DIREC.CONTR.VALVE	SOUP.CONTR.DIREC.	1	1)
			12V DC DT				
4	00 0151 807 0	DICHTUNGSSATZ	DS-276-N	SEAL KIT	JEU DE JOINTS	1	1)
5	00 0150 790 0	RAENDELMUTTER	M16X1	NUT	ECROU	1	1)
6	00 0150 028 0	MAGNETSPULE	D36 12DC 17W	MAGNETIC COIL	BOBINE	1	1)
			DT		D'ELECTROAIMANT		
7	00 0151 805 0	WEGEVENTIL	WS22ONZ5-4	DIREC.CONTR.VALVE	SOUP.CONTR.DIREC.	1	1)
			12V DC DT M26				
7	00 0150 302 0	DICHTUNGSSATZ	DS-245-N	SEAL KIT	JEU DE JOINTS	1	1)
8	00 0139 878 0	STERNGRIF	S_25 K4-7701	STAR KNOB	POIGNEE-ETOILE	1	1)
9	00 0139 877 0	MAGNETSPULE	D36 12DC 27W	MAGNETIC COIL	BOBINE	1	1)
			DT		D'ELECTROAIMANT		
10	00 0151 429 0	DRUCKBEGRENZUNGSVENTIL		PRES.RELIEF VALVE	LIMITEUR PRESSION	1	1)
11	00 0150 297 0	RUECKSCHLAGVENTIL	DROSS./RUECKSCH.	NON-RETURN VALVE	CLAPET DE RETENUE	1	1)
			CH. MDPW A-017-17,17 X1,78	O-RING	JOINT TORIQUE	1	1)
11	00 0218 922 0	O-RING	-N				

1) Ausrüstung
Ausrüstung

LW_R03_0710

Kratzboden-Folgeschaltung

LW_R03_0720

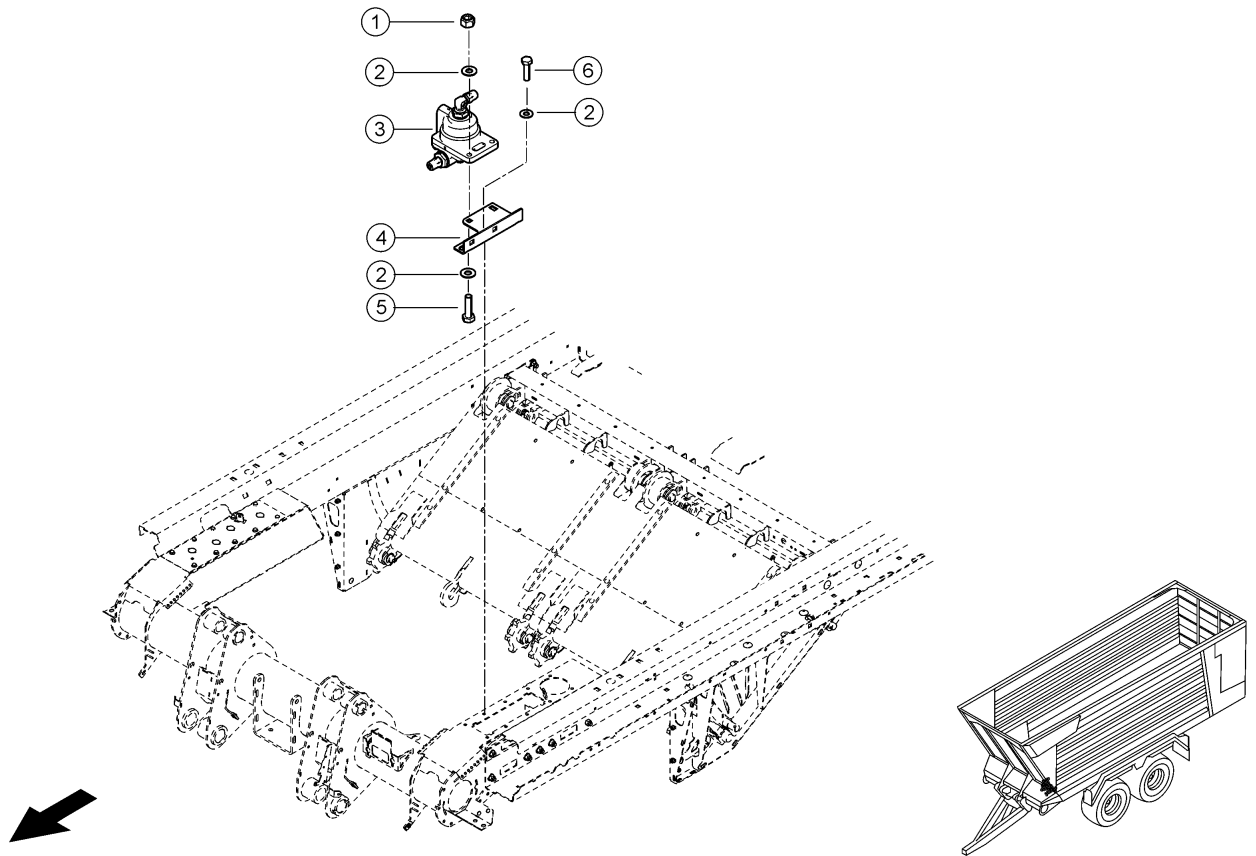
Kratzboden-Folgeschaltung für Ausführung mit Dosierwalzen

**350 VENTILBLOCK
350 VALVE BLOCK
350 BLOC DE DISTRIBUTION**

1) Ausrüstung

LW_R03_0730

Kratzboden-Folgeschaltung für Ausführung ohne Dosierwalzen



E0453 0920A350A 12

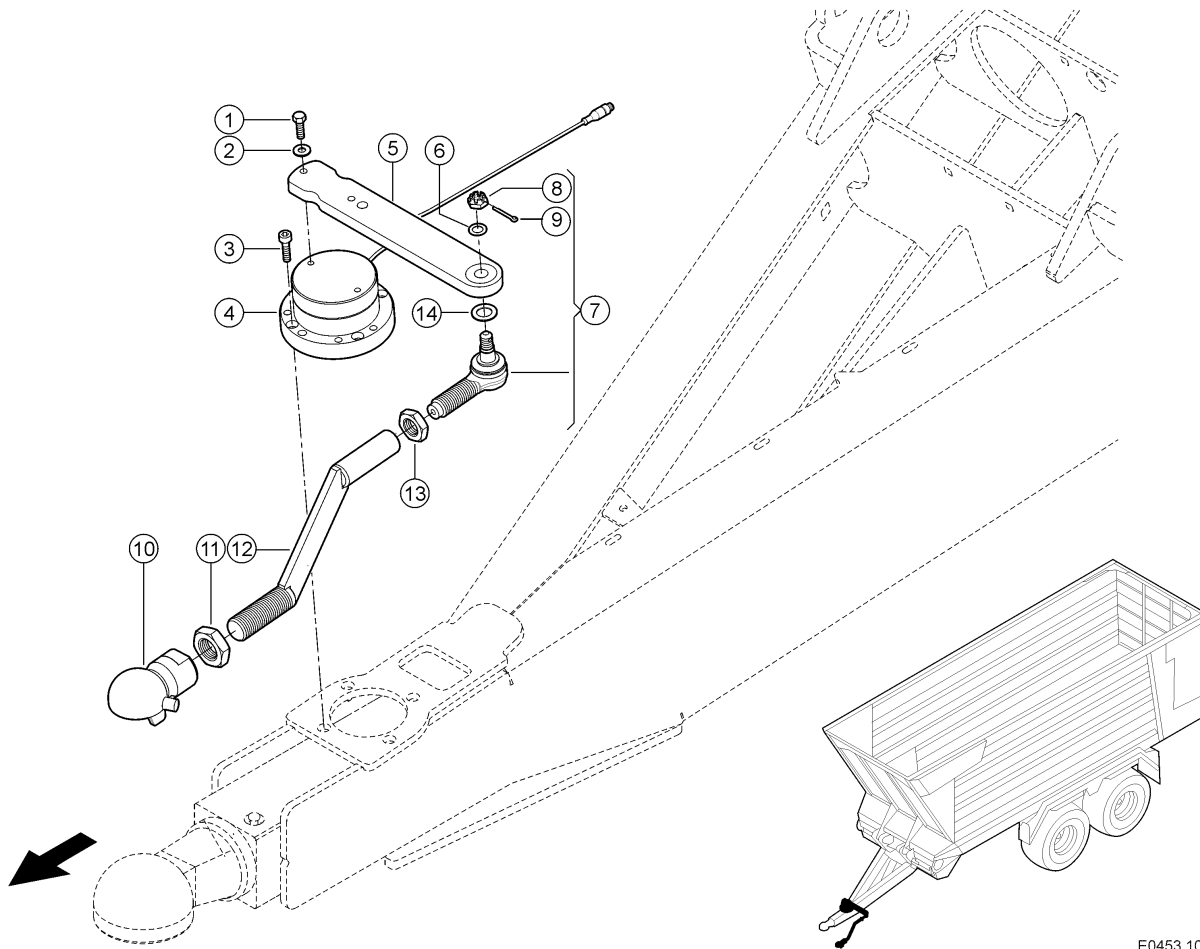
350 VENTILBLOCK
350 VALVE BLOCK
350 BLOC DE DISTRIBUTION

Pos	Teilenummer	Bezeichnung	Abmessung	Description	Désignation	Menge	Bedingung
1	00 0238 132 0	SICHERUNGSMUTTER	M8	LOCK NUT	ÉCROU INDESSERRABLE	4	1)
2	00 0239 387 0	CONTACT-SCHEIBE	A8 -8,2X18X1,4	CONTACT WASHER	RONDELLE CONTACT	8	1)
3	00 1335 016 0	DRUCKMINDERER	RED 473 301 002 0	PRESSURE REDUCER	DETENDEUR-PRESS.	1	1)
4	00 1399 985 0	HALTER	3X102X 153	SUPPORT	SUPPORT	1	1)
5	00 0237 370 0	SECHSKANTSCHRAUBE	M8X30	HEXAGON HEAD BOLT	VIS SIX PANS	2	1)
6	00 0234 953 0	FLACHRUNDSCHRAUBE	M8X20X13	COACH BOLT	VIS A TETE BOMBEE	2	1)

1) Ausrüstung

LW_S03_0150

Gesetzmäßig Ausrüstung Frankreich, Druckluftbremsanlage



E0453 1012A020A 1

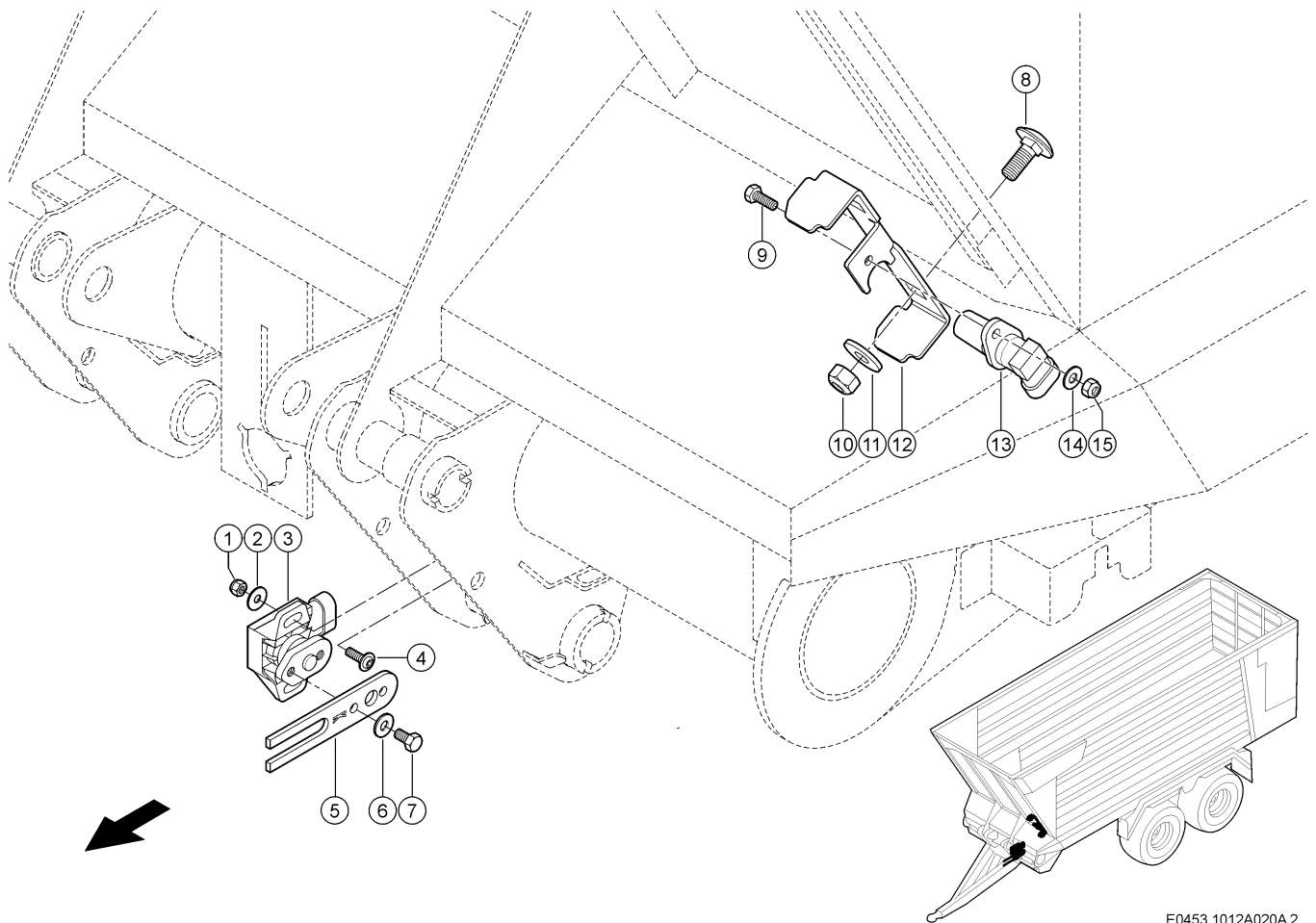
020 SENSOREN
020 SENSORS
020 CAPTEURS

Pos	Teilenummer	Bezeichnung	Abmessung	Description	Désignation	Menge	Bedingung
1	00 0233 243 0	SECHSKANTSCHRAUBE	M08X25-MKL	HEXAGON HEAD BOLT	VIS SIX PANS	9	1)
2	00 0239 387 0	CONTACT-SCHEIBE	A8 -8,2X18X1,4	CONTACT WASHER	RONDELLE CONTACT	9	1)
3	00 0218 570 0	ZYLINDERSCHRAUBE	M8X35	SOCKET HEAD SCREW	VIS CYLINDRIQUE	4	1)
4	00 1325 295 1	WINKELSENSOR	ZSA ELECTR. DRAWBAR	ANGLE SENSOR	BLOC DETECTEUR	1	1)
5	00 1391 029 0	PLATTE		PLATE	PLAQUE	1	1)
6	00 0216 789 0	PASSSCHEIBE	14X20X0,5	SHIM	RONDELLE-AJUSTAGE	1	1)
7	00 0219 929 0	KUGELGELENK		BALL JOINT	ROTULE	1	1)
8	00 0631 135 0	KRONENMUTTER	M14X1,5	CASTELLATED NUT	ECROU CRENELE	1	1)
9	00 0236 152 0	SPLINT	3,2X22	SPLIT PIN	GOUPILLE FENDUE	1	1)
10	00 0138 294 0	GELENKKOPF	D=50	JOINT, HEAD	TETE D` ARTICULAT.	1	1)
11	00 0212 952 0	SECHSKANTMUTTER	M30X2	HEXAGONAL NUT	ECROU SIX PANS	1	1)
12	00 1325 293 2	STANGE		ROD	TIRANT	1	1)
13	00 0260 263 0	SECHSKANTMUTTER	M24X1,5-M=10	HEXAGONAL NUT	ECROU SIX PANS	1	1)
14	00 0234 250 0	UNTERLEGSCHLEIBE	18,5X28X1	WASHER	RONDELLE	1	1)

1) Ausrüstung

 LW_N04_0280
 LW_N04_0290

 Zwanglenkung, elektronisch-hydraulisch
 Zwanglenkung, elektronisch-hydraulisch



E0453 1012A020A 2

020 SENSOREN
020 SENSORS
020 CAPTEURS

Pos	Teilenummer	Bezeichnung	Abmessung	Description	Désignation	Menge	Bedingung	
1	00 0233 599 0	SICHERUNGSMUTTER	M05	LOCK NUT	ÉCROU INDESSERRABLE	2	1)	
2	00 0244 897 0	SCHEIBE	5-5,3X15X1,2	WASHER	RONDELLE	2	1)	
3	00 0011 780 1	WINKELSENSOR	51,4 X 24,8	ANGLE SENSOR	BLOC DETECTEUR	1	2)	
4	00 0216 541 0	SCHRAUBE	M5X16	SCREW	VIS	2	1)	
5	00 1322 324 0	LASCHE	3X 24X 97	STRAP	PATTE	1	1)	
6	00 0239 386 0	CONTACT-SCHEIBE	A6 -6,1X14X1,3	CONTACT WASHER	RONDELLE CONTACT	2	1)	
7	00 0237 877 0	SECHSKANTSCHRAUBE	M6X10	HEXAGON HEAD BOLT	VIS SIX PANS	2	1)	
8	00 0502 511 0	FLACHRUNDSCHRAUBE	M10X25X20-F=3	COACH BOLT	VIS A TETE BOMBEE	2	1)	
9	00 0237 465 0	SECHSKANTSCHRAUBE	M6X16	HEXAGON HEAD BOLT	VIS SIX PANS	1	1)	
10	00 0237 947 0	SECHSKANTMUTTER	M10	HEXAGONAL NUT	ECROU SIX PANS	2	1)	
11	00 0239 394 1	CONTACT-SCHEIBE	B10 -10,2X27X2,4	CONTACT WASHER	RONDELLE CONTACT	2	1)	
12	00 1399 622 1	HALTER	SENSOR	SUPPORT	SUPPORT	1	1)	
13	00 0011 815 3	SCHALTER	EINSTIEGSLUKE	BERUEHRUNGS FREI	SWITCH	INTERRUPTEUR	1	1)
14	00 0239 386 0	CONTACT-SCHEIBE	A6 -6,1X14X1,3	CONTACT WASHER	RONDELLE CONTACT	1	1)	
15	00 0237 983 0	SECHSKANTMUTTER	M6	HEXAGONAL NUT	ECROU SIX PANS	1	1)	

1) Ausrüstung

LW_M12_0020

Komforthydraulik

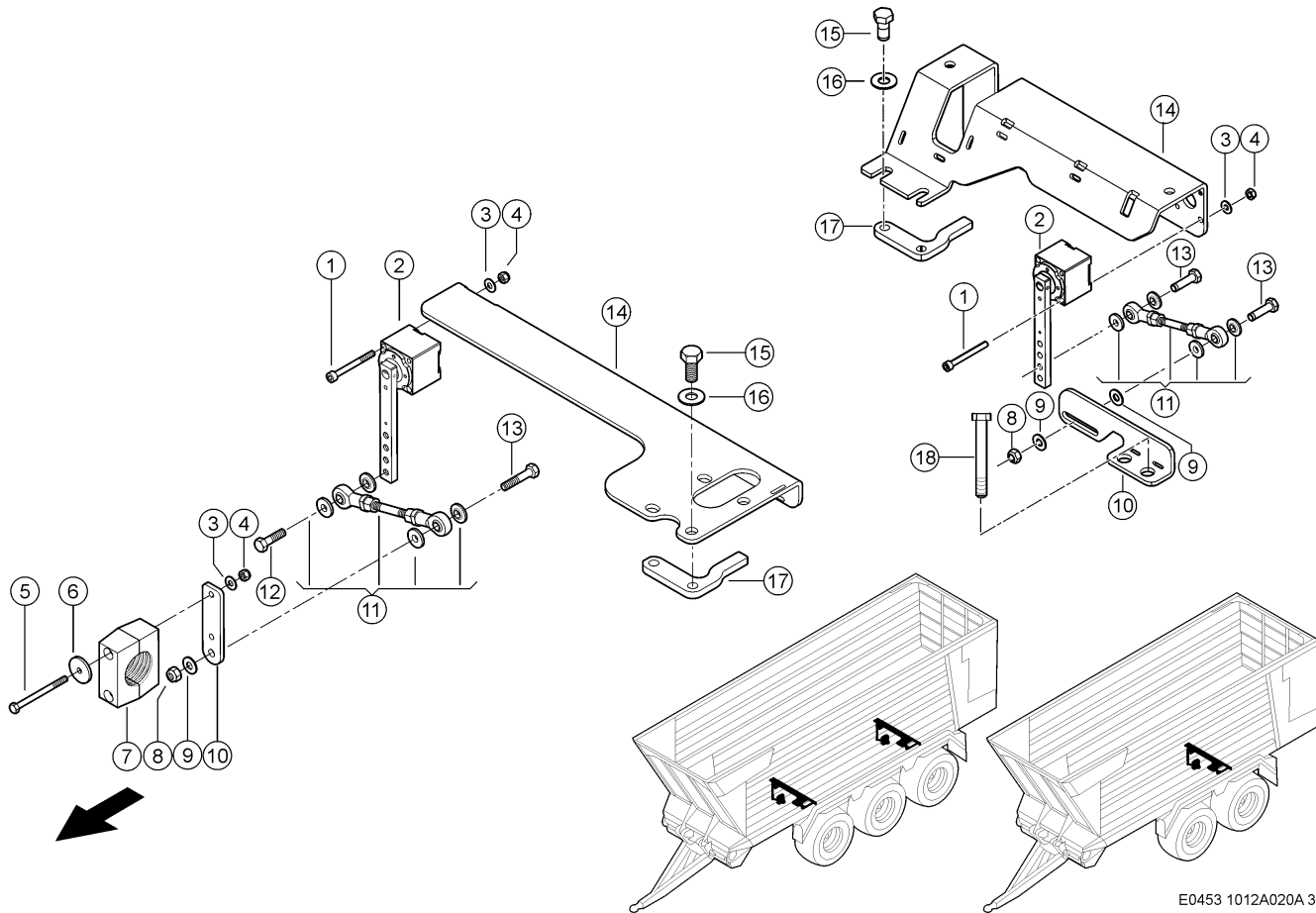
2) Ausrüstung

LW_M12_0020

Komforthydraulik

Bemerkungen

Prüfhinweis: „Vor einem Austausch die Prüf-, Mess- und Einstellhinweise aus der Unterlage Sensorik 0302 564 1 im WebTic beachten!“



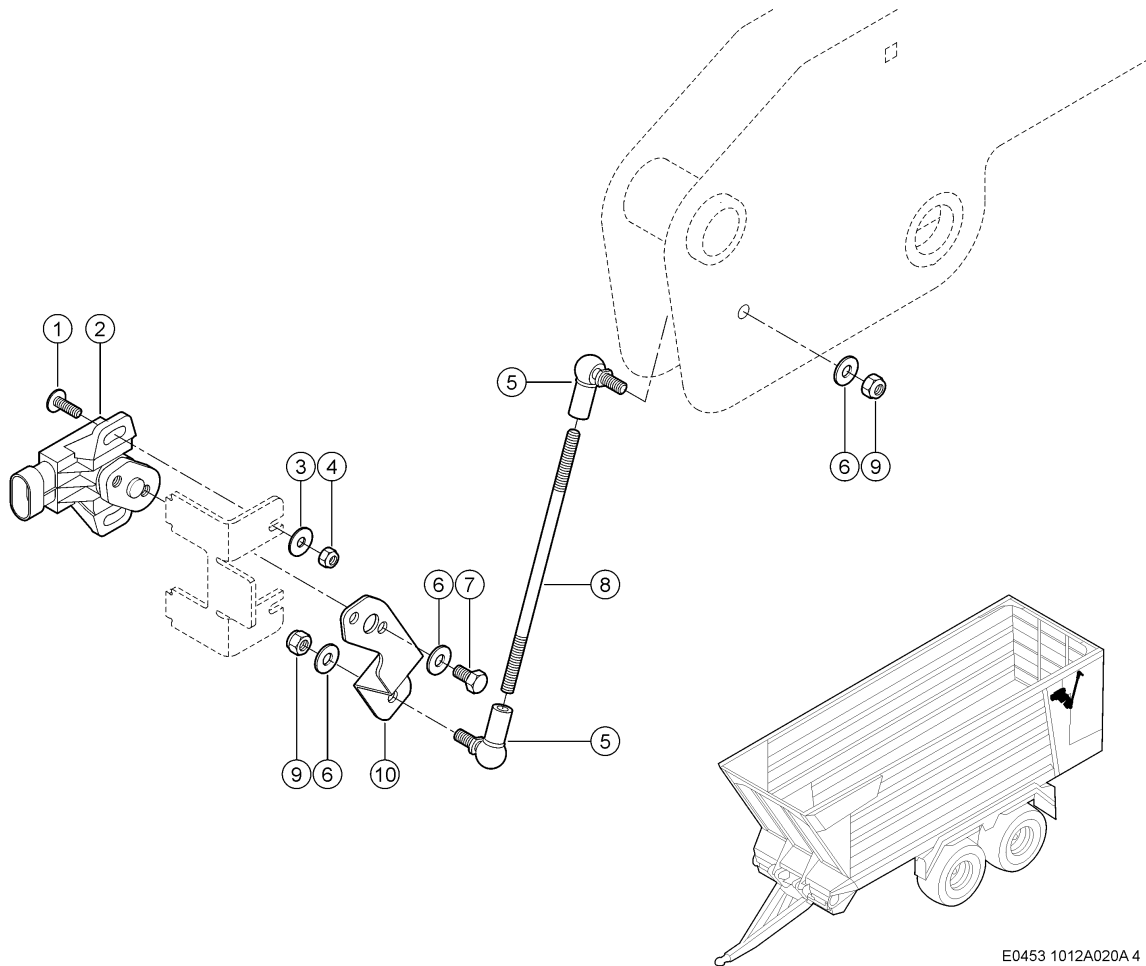
E0453 1012A020A.3

020 SENSOREN 020 SENSORS 020 CAPTEURS

Pos	Teilenummer	Bezeichnung	Abmessung	Description	Désignation	Menge	Bedingung
1	00 0242 222 0	ZYLINDERSCHRAUBE	M6X55	SOCKET HEAD SCREW	VIS CYLINDRIQUE	2	1)
2	00 1325 275 0	WINKELSENSOR	ZLA ELECTR.	ANGLE SENSOR	BLOC DETECTEUR	1	1)
3	00 0239 386 0	CONTACT-SCHEIBE	A6 -6,1X14X1,3	CONTACT WASHER	RONDELLE CONTACT	2	1)
4	00 0237 983 0	SECHSKANTMUTTER	M6	HEXAGONAL NUT	ECROU SIX PANS	2	1)
5	00 0242 374 0	SECHSKANTSCHRAUBE	M 6X80	HEXAGON HEAD BOLT	VIS SIX PANS	2	2)
6	00 0236 823 0	UNTERLEGSCHLEIBE	6,5X30X3	WASHER	RONDELLE	2	2)
7	00 0325 089 0	KLEMMHAELFTENPAAR	L KP-5-R-38-PP	CLAMP	PIECE DE SERRAGE	1	2)
8	00 0238 132 0	SICHERUNGSMUTTER	M8	LOCK NUT	ÉCROU INDESSERRABLE	2	1)
9	00 0239 393 1	CONTACT-SCHEIBE	B8 -8,2X22X1,9	CONTACT WASHER	RONDELLE CONTACT	2	1)
10	00 2644 989 2	HALTER	STOSSDAEMPFER GROSS	SUPPORT	SUPPORT	1	3)
10	00 2645 095 0	HALTER	STOSSDAEMPFER KLEIN	SUPPORT	SUPPORT	1	4)
10	00 1392 074 0	HALTER		SUPPORT	SUPPORT	2	5)
11	00 1391 076 0	GELENKKOPF		JOINT, HEAD	TETE D` ARTICULAT.	1	1)
12	00 0233 870 1	SECHSKANTSCHRAUBE	M8X30-MKL	HEXAGON HEAD BOLT	VIS SIX PANS	1	2)
13	00 0236 213 0	SECHSKANTSCHRAUBE	M8X35	HEXAGON HEAD BOLT	VIS SIX PANS	2	1)
14	00 2644 991 0	HALTER	5X211X 363	SUPPORT	SUPPORT	1	6)
14	00 1392 067 1	HALTER	5X206X 482	SUPPORT	SUPPORT	1	2)
15	00 0233 574 0	SECHSKANTSCHRAUBE	M12X25-MKL	HEXAGON HEAD BOLT	VIS SIX PANS	2	1)
16	00 0239 389 0	CONTACT-SCHEIBE	A12 -12,4X27X1,8	CONTACT WASHER	RONDELLE CONTACT	2	1)
17	00 1392 073 1	GEWINDEPLATTE	8X 76X 85	THREADED PLATE	PLAQUE FILETEE	1	1)
18	00 0242 389 0	SECHSKANTSCHRAUBE	M14X100	HEXAGON HEAD BOLT	VIS SIX PANS	2	1)

020 SENSOREN
020 SENSORS
020 CAPTEURS

1) Ausrüstung	LW_N04_0280	Zwangslenkung, elektronisch-hydraulisch
	LW_N04_0290	Zwangslenkung, elektronisch-hydraulisch
2) Ausrüstung	LW_N04_0280	Zwangslenkung, elektronisch-hydraulisch
	LW_N04_0290	Zwangslenkung, elektronisch-hydraulisch + bis 99501225
	Maschinennummer	
3) Ausrüstung	LW_N04_0280	Zwangslenkung, elektronisch-hydraulisch
	LW_N04_0290	Zwangslenkung, elektronisch-hydraulisch + ab 66501226 auf Ausführung achten
	Maschinennummer	
4) Maschinennummer		+ ab 99501001 auf Ausführung achten
5) Ausrüstung	LW_N04_0280	Zwangslenkung, elektronisch-hydraulisch
	LW_N04_0290	Zwangslenkung, elektronisch-hydraulisch + bis 99501225 auf Ausführung achten
	Maschinennummer	
6) Ausrüstung	LW_N04_0280	Zwangslenkung, elektronisch-hydraulisch
	LW_N04_0290	Zwangslenkung, elektronisch-hydraulisch + ab 99501226
	Maschinennummer	



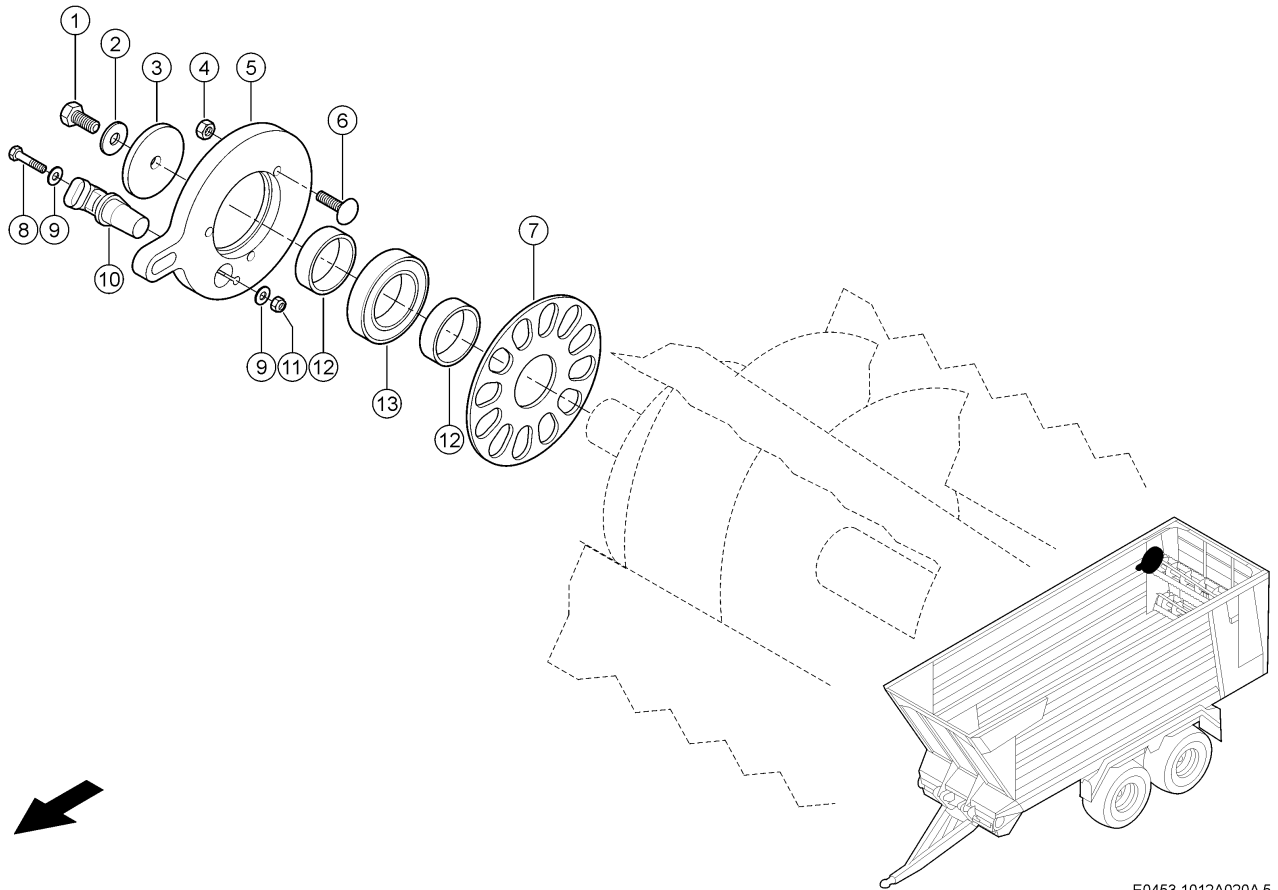
E0453 1012A020A 4

020 SENSOREN 020 SENSORS 020 CAPTEURS

Pos	Teilenummer	Bezeichnung	Abmessung	Description	Désignation	Menge	Bedingung
1	00 0216 541 0	SCHRAUBE	M5X16	SCREW	VIS	2	
2	00 0011 780 1	WINKELSENSOR	51,4 X 24,8	ANGLE SENSOR	BLOC DETECTEUR	1	1)
3	00 0244 897 0	SCHEIBE	5-5,3X15X1,2	WASHER	RONDELLE	2	
4	00 0233 599 0	SICHERUNGSMUTTER	M05	LOCK NUT	ÉCROU INDESSERRABLE	2	
5	00 0238 240 0	WINKELGELENK	CS10	ANGULAR JOINT	ARTICUL.ANGULAIRE	2	
6	00 0239 386 0	CONTACT-SCHEIBE	A6 -6,1X14X1,3	CONTACT WASHER	RONDELLE CONTACT	3	
7	00 0237 877 0	SECHSKANTSCHRAUBE	M6X10	HEXAGON HEAD BOLT	VIS SIX PANS	2	
8	00 1317 373 0	GEWINDESTANGE	M6X142	THREADED ROD	TIGE FILETEE	1	
9	00 0237 983 0	SECHSKANTMUTTER	M6	HEXAGONAL NUT	ECROU SIX PANS	2	
10	00 1392 228 0	HEBEL	2X 28X 150	LEVER	LEVIER	1	

1) Bemerkungen

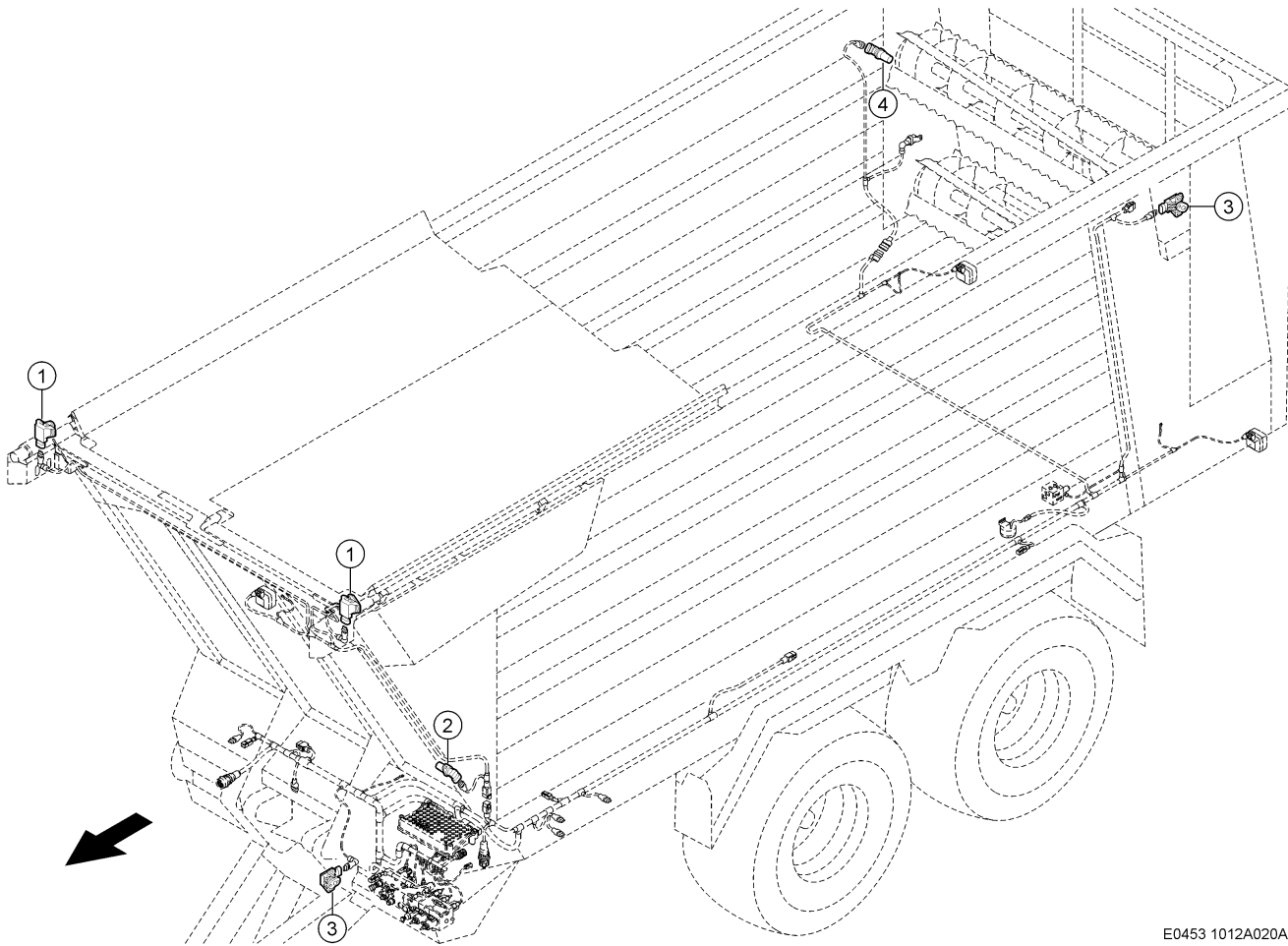
Prüfhinweis: „Vor einem Austausch die Prüf-, Mess- und Einstellhinweise aus der Unterlage Sensorik 0302 564 1 im WebTic beachten!“



E0453 1012A020A 5

020 SENSOREN
020 SENSORS
020 CAPTEURS

Pos	Teilenummer	Bezeichnung	Abmessung	Description	Désignation	Menge	Bedingung
1	00 0233 396 0	SECHSKANTSCHRAUBE	M10X30-MKL	HEXAGON HEAD BOLT	VIS SIX PANS	1	
2	00 0239 394 1	CONTACT-SCHEIBE	B10 -10,2X27X2, 4	CONTACT WASHER	RONDELLE CONTACT	1	
3	00 0233 031 0	UNTERLEGSCHIEBE	13X62X6	WASHER	RONDELLE	1	
4	00 0236 170 0	SECHSKANTMUTTER	M8	HEXAGONAL NUT	ECROU SIX PANS	3	
5	00 1392 107 0	HALTER		SUPPORT	SUPPORT	1	
6	00 0236 442 0	FLACHRUNDSCHRAUBE	M 8X 30	COACH BOLT	VIS A TETE BOMBEE	3	
7	00 1392 106 0	SCHEIBE		WASHER	RONDELLE	1	
8	00 0242 442 0	SECHSKANTSCHRAUBE	M 6X30	HEXAGON HEAD BOLT	VIS SIX PANS	1	
9	00 0239 386 0	CONTACT-SCHEIBE	A6 -6,1X14X1,3	CONTACT WASHER	RONDELLE CONTACT	2	
10	00 0011 810 1	DREHZAHLSSENSOR	DIGITAL 12V DC	SPEED SENSOR	CAPTEUR DE VITESSE	1	
11	00 0237 983 0	SECHSKANTMUTTER	M6	HEXAGONAL NUT	ECROU SIX PANS	1	
12	00 1392 116 0	RING	45,5X 52X 15	RING	BAGUE	2	
13	00 0238 539 0	RILLENKUGELLAGER	6009-2RS* -45X75X16	GRVD.BALL BEARING	ROUL. GORGE PROF.	1	



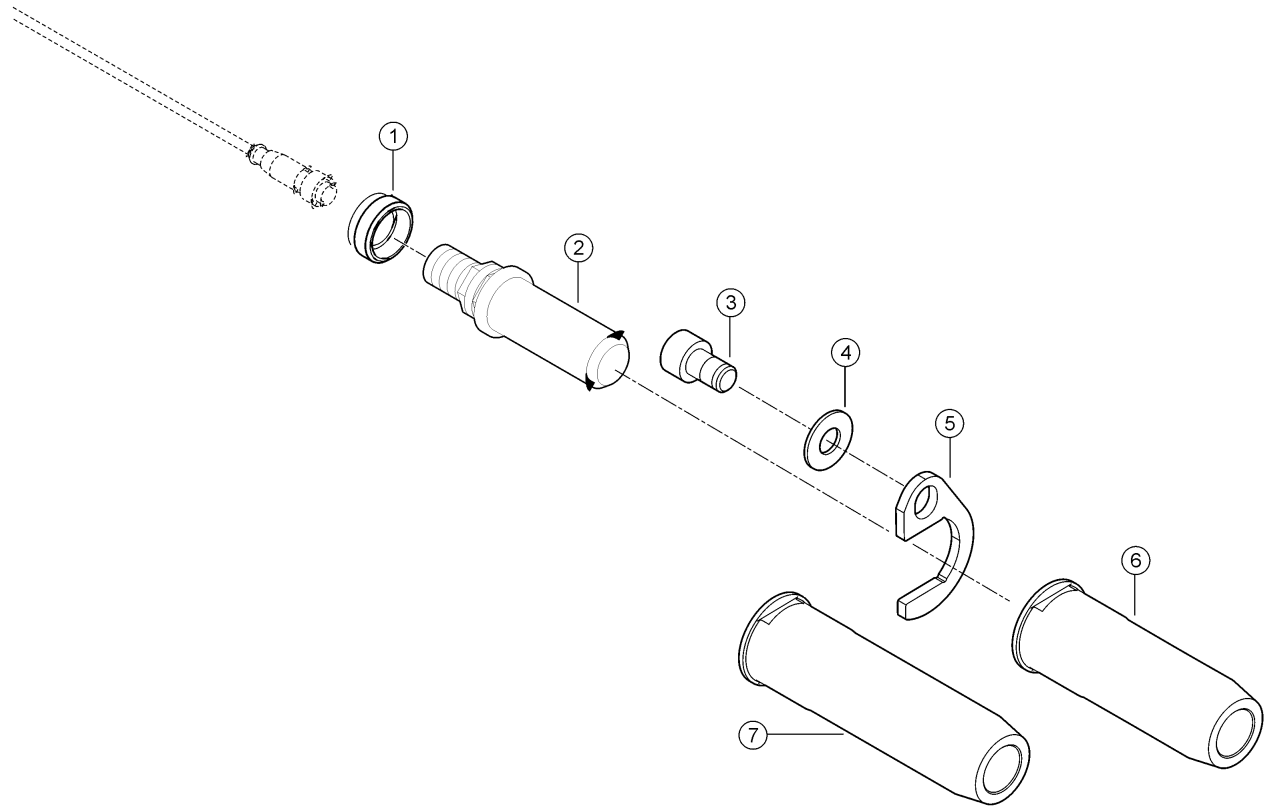
E0453 1012A020A 6

**020 SENSOREN
020 SENSORS
020 CAPTEURS**

Pos	Teilenummer	Bezeichnung	Abmessung	Description	Désignation	Menge	Bedingung
1	00 0925 624 1	WINKELSENSOR	58,8/29/25	ANGLE SENSOR	BLOC DETECTEUR	1	
2	00 0011 815 1	SCHALTER	BERÜHRUNGSF	SWITCH	INTERRUPTEUR	4	
			REI, DIGITALE				
3	00 0011 780 1	WINKELSENSOR	51,4 X 24,8	ANGLE SENSOR	BLOC DETECTEUR	4	1)
4	00 0011 810 1	DREHZAHLSENSOR	DIGITAL 12V DC	SPEED SENSOR	CAPTEUR DE VITESSE	4	

1) Bemerkungen

Prüfhinweis: „Vor einem Austausch die Prüf-, Mess- und Einstellhinweise aus der Unterlage Sensorik 0302 564 1 im WebTic beachten!“



E0453 1012A020A 7

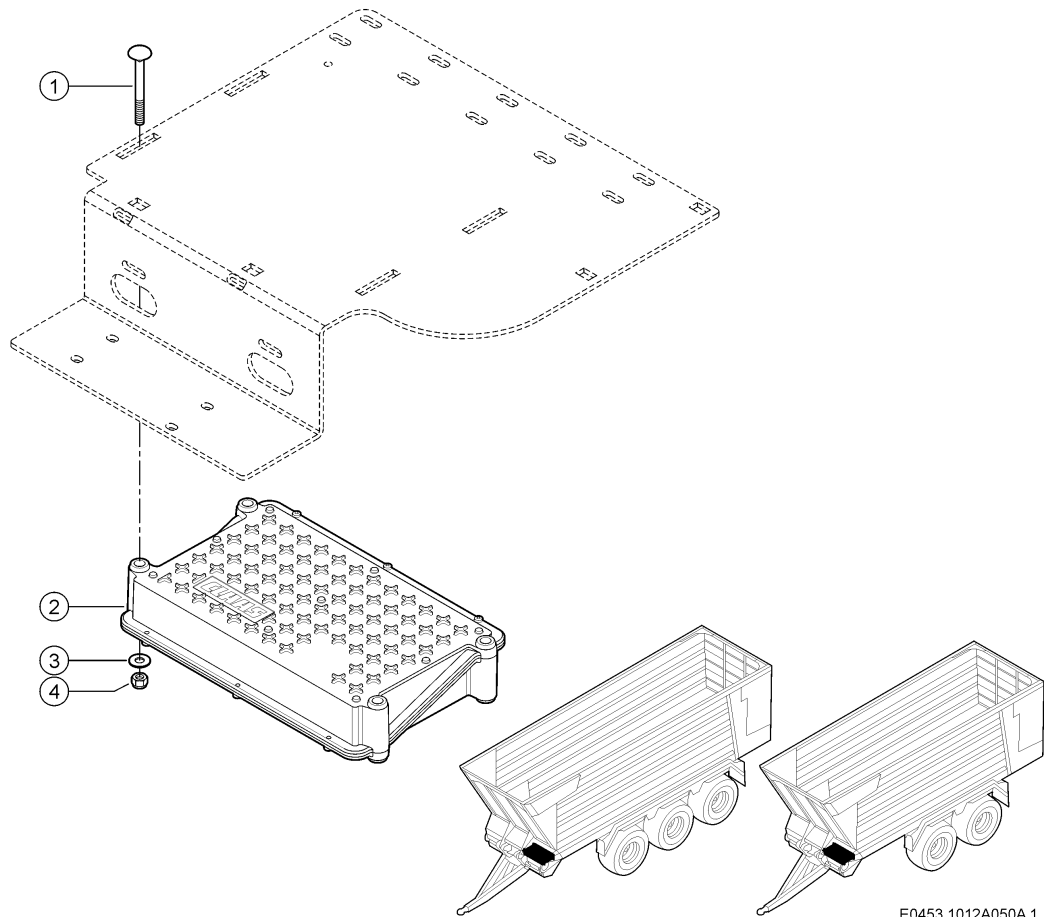
020 SENSOREN
020 SENSORS
020 CAPTEURS

Pos	Teilenummer	Bezeichnung	Abmessung	Description	Désignation	Menge	Bedingung
1	00 0623 341 0	KABELRING	B10X14X2	CABLE RING	PASSE-FIL	1	1)
2	00 1391 100 0	SENSOR		SENSOR	DETECTEUR	1	1)
3	00 0233 407 0	ZYLINDERSCHRAUBE	M10X 16-MKL	SOCKET HEAD SCREW	VIS CYLINDRIQUE	1	1)
4	00 0239 388 0	CONTACT-SCHEIBE	A 10 -10, 2X22X1,6	CONTACT WASHER	RONDELLE CONTACT	1	1)
5	00 1392 446 1	PLATTE	4X 34X 58	PLATE	PLAQUE	1	1)
6	00 1392 443 0	BUCHSE	D35X 93	BUSHING	DOUILLE	1	1)
7	00 1392 444 0	BUCHSE	D35X113	BUSHING	DOUILLE	1	1)

1) Ausrüstung

LW_N04_0280
 LW_N04_0290

Zwangslenkung, elektronisch-hydraulisch
 Zwangslenkung, elektronisch-hydraulisch



E0453 1012A050A 1

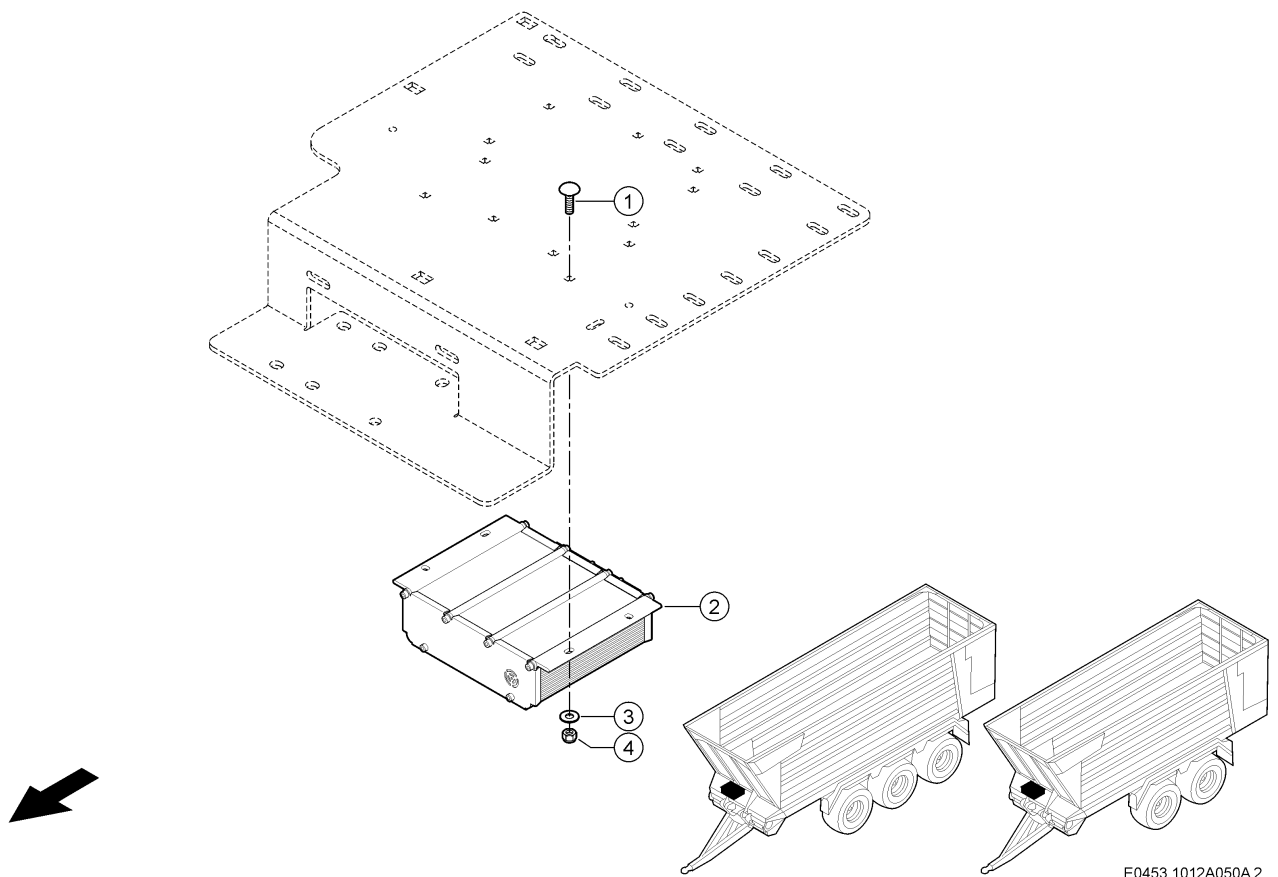
**050 MODULE
050 MODULES
050 MODULES**

Pos	Teilenummer	Bezeichnung	Abmessung	Description	Désignation	Menge	Bedingung
1	00 0235 368 0	FLACHRUNDSCHRAUBE	M 8X 90	COACH BOLT	VIS A TETE BOMBEE	4	1)
2	00 1399 378 6	MODUL	HTW ISO	MODULE	MODULE	1	1)
3	00 0239 387 0	CONTACT-SCHEIBE	A8 -8,2X18X1,4	CONTACT WASHER	RONDELLE CONTACT	4	1)
4	00 0238 132 0	SICHERUNGSMUTTER	M8	LOCK NUT	ÉCROU INDESSERRABLE	4	1)

1) Ausrüstung

LW_M12_0020

Komforthydraulik



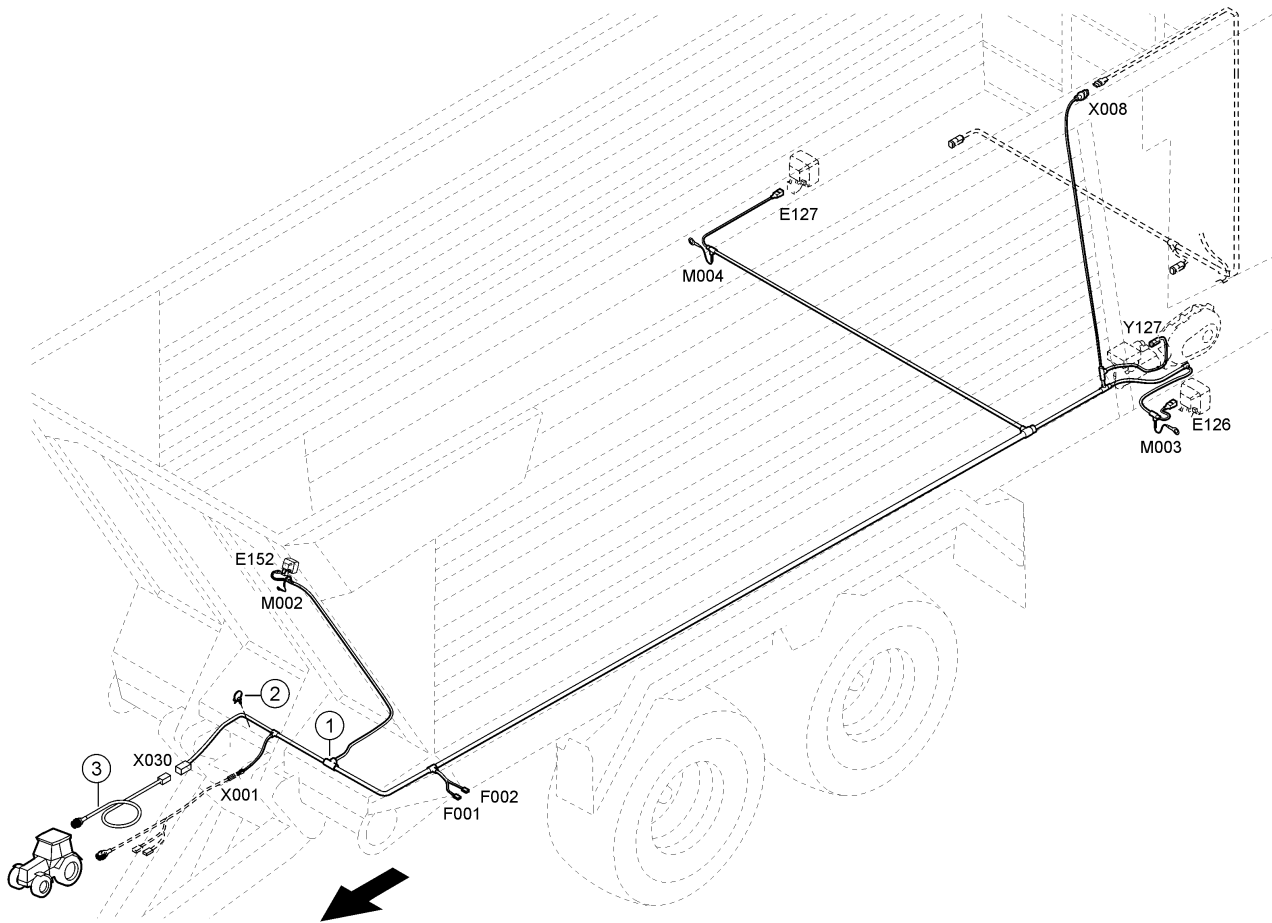
**050 MODULE
050 MODULES
050 MODULES**

Pos	Teilenummer	Bezeichnung	Abmessung	Description	Désignation	Menge	Bedingung
1	00 0233 689 0	FLACHRUNDSCHRAUBE	M 6X20X15	COACH BOLT	VIS A TETE BOMBEE	4	1)
2	00 1391 050 3	MODUL	"LENKRECHNER"	MODULE	MODULE	1	1)
3	00 0239 386 0	CONTACT-SCHEIBE	A6 -6,1X14X1,3	CONTACT WASHER	RONDELLE CONTACT	4	1)
4	00 0237 983 0	SECHSKANTMUTTER	M6	HEXAGONAL NUT	ECROU SIX PANS	4	1)

1) Ausrüstung

LW_N04_0280
LW_N04_0290

Zwangslenkung, elektronisch-hydraulisch
Zwangslenkung, elektronisch-hydraulisch



E0453 1015A100A 1

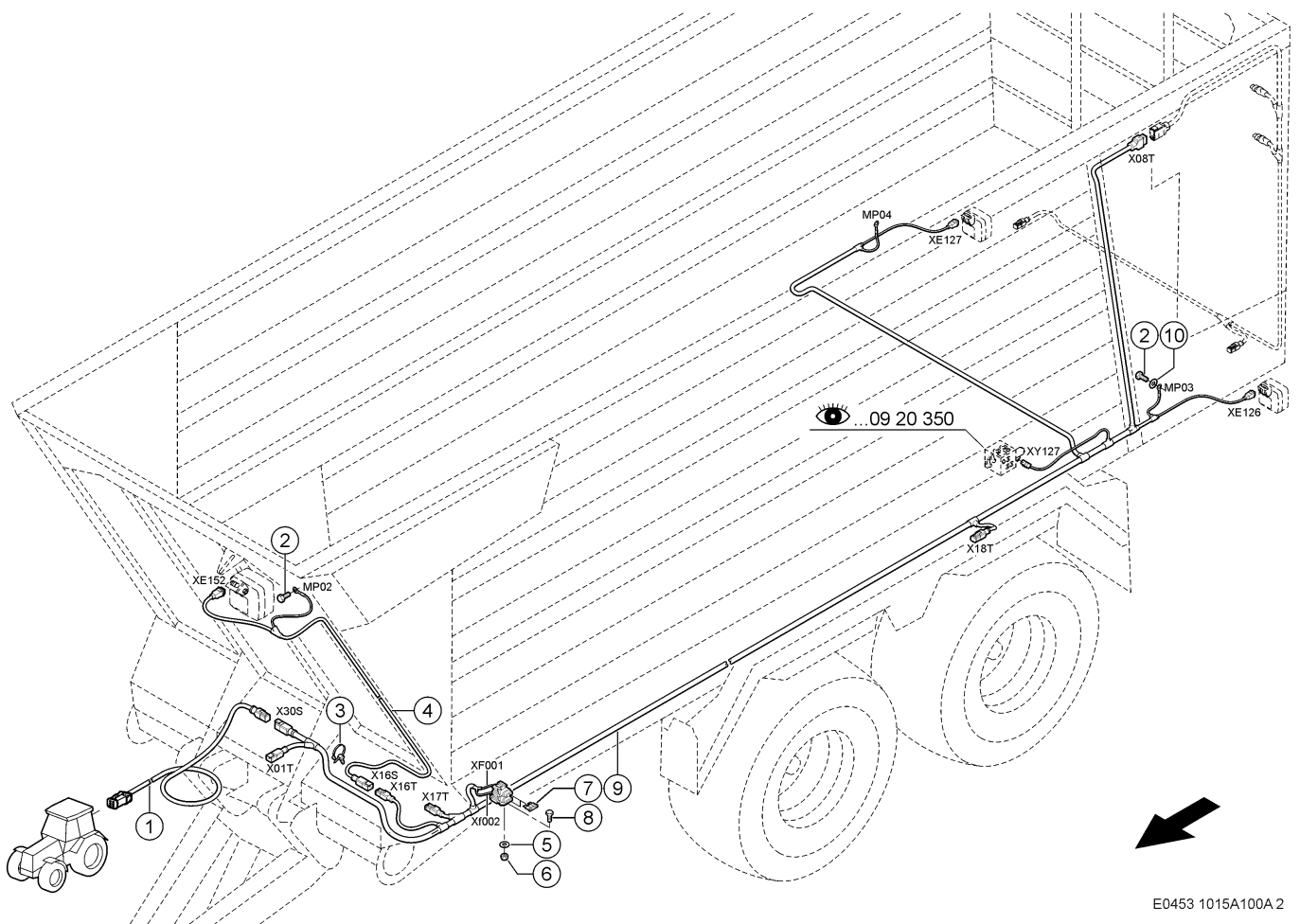
100 KABELSATZ
100 WIRING LOOM
100 JEU DE CÂBLE

Pos	Teilenummer	Bezeichnung	Abmessung	Description	Désignation	Menge	Bedingung
1	00 1392 155 0	KABELSATZ	HTW TREND	WIRING LOOM	JEU DE CABLES	1	1)
2	00 0214 353 0	BEFESTIG.ELEMENT	T50RFT7 4, 6X200	FASTENING ELEMENT	FIXATION	8	1)
3	00 0485 752 2	KABELSATZ		WIRING LOOM	JEU DE CABLES	1	1)

1) Ausrüstung
Maschinennummer

LW_M12_0010

 Standard-Hydraulik
 + bis 99501035



E0453 1015A100A.2

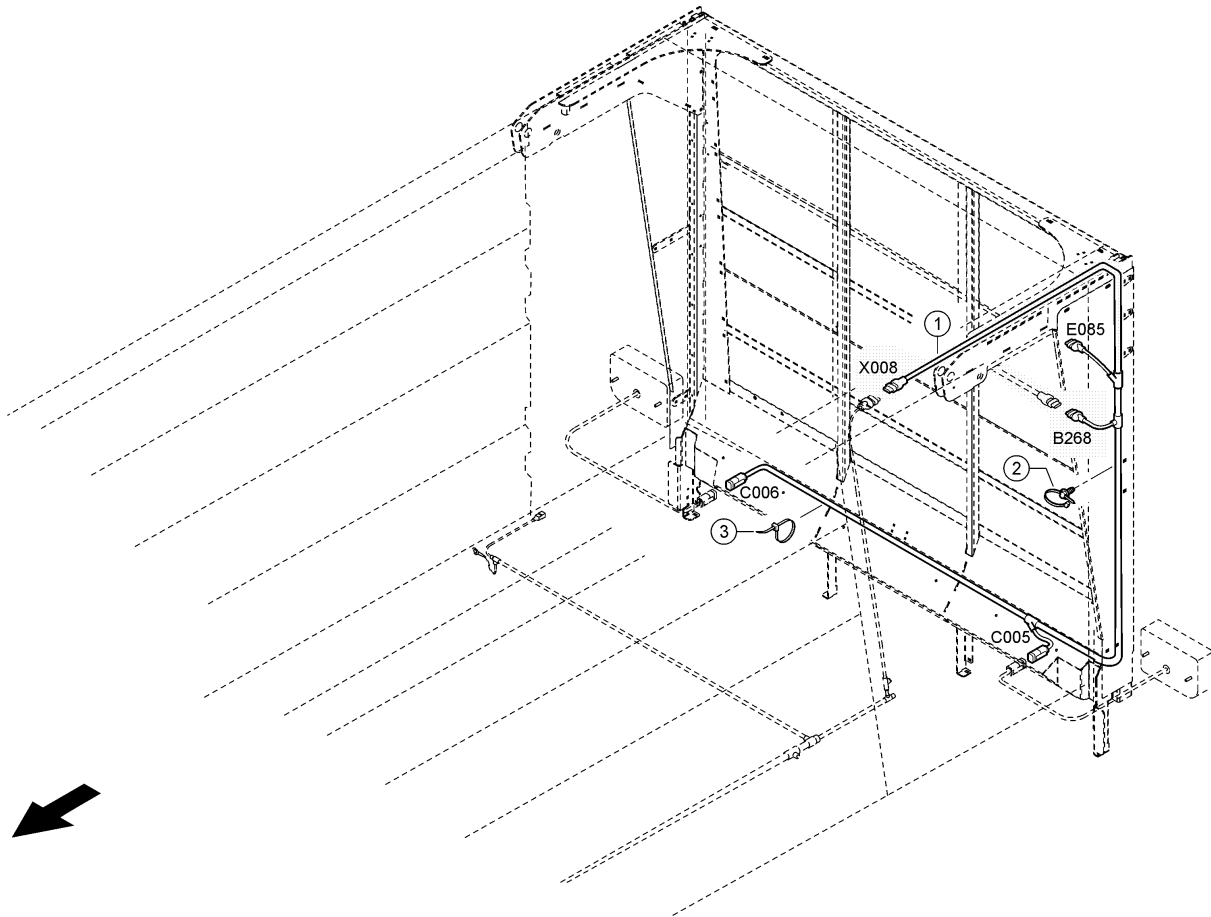
100 KABELSATZ
100 WIRING LOOM
100 JEU DE CÂBLE

Pos	Teilenummer	Bezeichnung	Abmessung	Description	Désignation	Menge	Bedingung
1	00 0485 752 2	KABELSATZ		WIRING LOOM	JEU DE CABLES	1	1)
2	00 0233 278 0	SCHNEIDSCHRAUBE	A M8X16	BLADE SCREW	VIS CISAILLEMENT	2	
3	00 0214 353 0	BEFESTIG.ELEMENT	T50RFT7 4, 6X200	FASTENING ELEMENT	FIXATION	8	1)
4	00 1399 684 0	KABELSATZ		STANDARD HTW WIRING LOOM FRONTGATTER	JEU DE CABLES	1	1)
5	00 0217 014 0	CONTACT-SCHEIBE	A5 -5,1X12X1,1	CONTACT WASHER	RONDELLE CONTACT	1	
6	00 0233 599 0	SICHERUNGSMUTTER	M05	LOCK NUT	ÉCROU INDESSERRABLE	1	
7	00 0211 756 0	FLACHSICHERUNG	C 15A	FLAT FUSE	FUSIBLE PLAT	2	
8	00 0233 918 0	SECHSKANTSCHRAUBE	M 5X16	HEXAGON HEAD BOLT	VIS SIX PANS	1	
9	00 1392 155 5	KABELSATZ	HTW TREND	HARNESS	FAISCEAU	1	1)
10	00 0239 387 0	CONTACT-SCHEIBE	A8 -8,2X18X1,4	CONTACT WASHER	RONDELLE CONTACT	1	

1) Ausrüstung
Maschinenummer

LW_M12_0010

 Standard-Hydraulik
 + ab 99501036



E0453 1015A100A 3

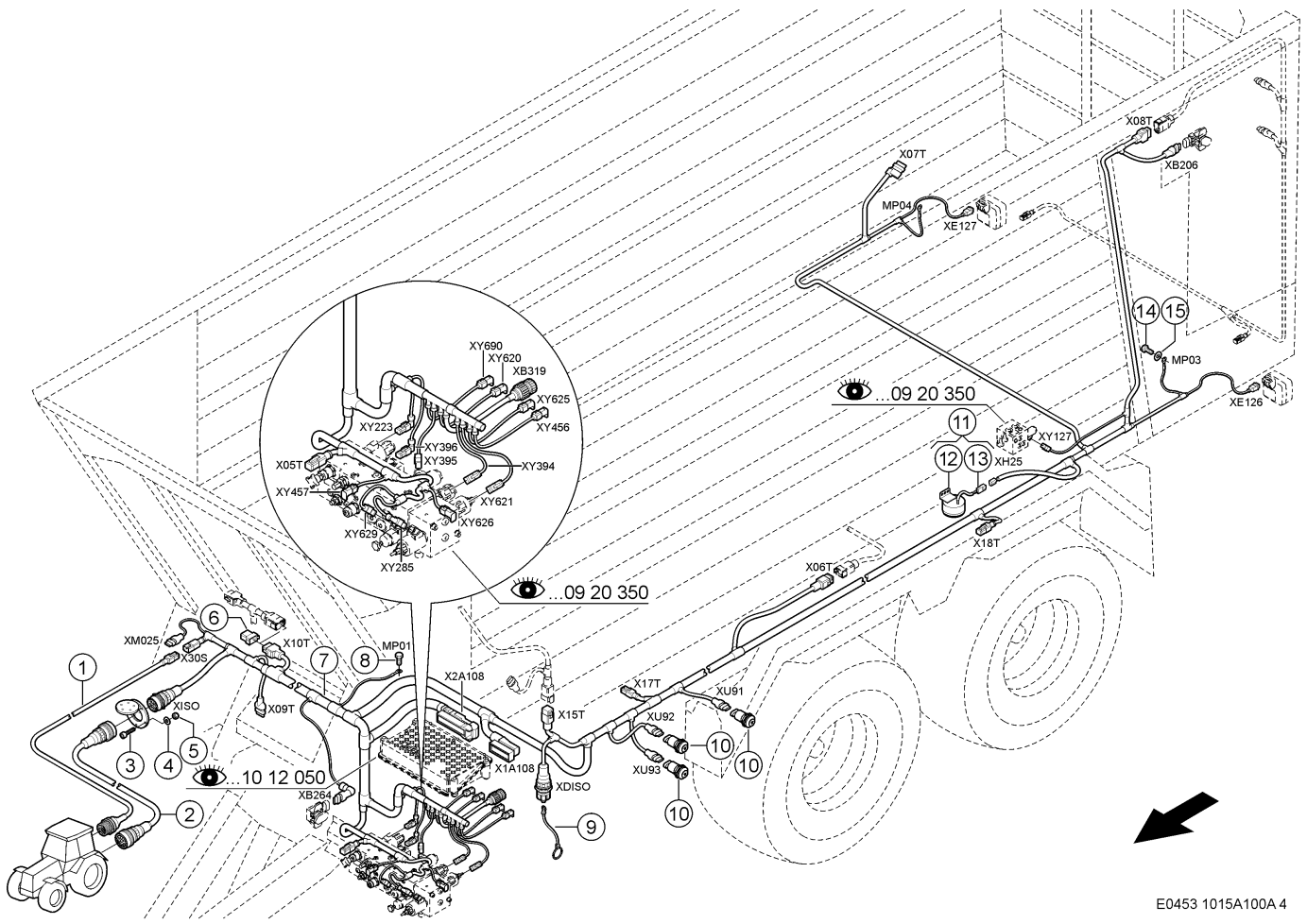
**100 KABELSATZ
100 WIRING LOOM
100 JEU DE CÂBLE**

Pos	Teilenummer	Bezeichnung	Abmessung	Description	Désignation	Menge	Bedingung
1	00 1391 086 3	KABELSATZ	HECKKLAPPE	WIRING LOOM	JEU DE CABLES	1	1)
2	00 0214 353 0	BEFESTIG.ELEMENT	T50RFT7 4, 6X200	FASTENING ELEMENT	FIXATION	10	1)
3	00 0237 871 0	KABELBINDER	4,8X188X1,3	CABLE TIE	SERRE-CÂBLE	20	1)

1) Ausrüstung

LW_M12_0010

Standard-Hydraulik



E0453 1015A100A 4

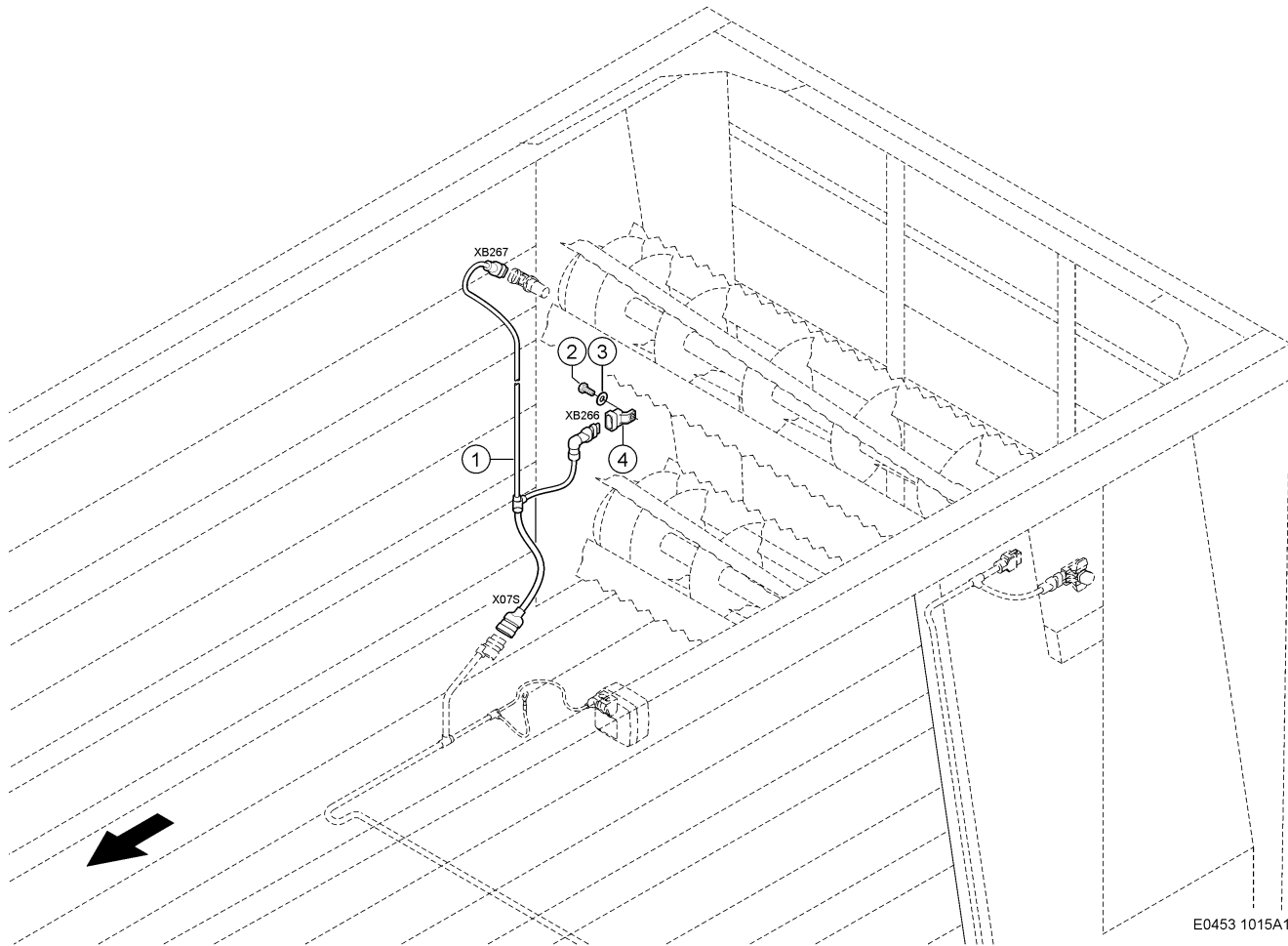
100 KABELSATZ 100 WIRING LOOM 100 JEU DE CÂBLE

Pos	Teilenummer	Bezeichnung	Abmessung	Description	Désignation	Menge	Bedingung
1	00 0485 752 2	KABELSATZ		WIRING LOOM	JEU DE CABLES	1	1)
2	00 2925 500 0	ISOBUS VERBINDUNGSKABEL	3 METER	ISOBUS CONNECTING CABLE	ISOBUS CÂBLE DE JONCTION	1	1)
3	00 0219 269 0	ZYLINDERSCHRAUBE	M 5X 35	SOCKET HEAD SCREW	VIS CYLINDRIQUE	3	1)
4	00 0217 014 0	CONTACT-SCHEIBE	A5 -5,1X12X1,1	CONTACT WASHER	RONDELLE CONTACT	3	1)
5	00 0233 599 0	SICHERUNGSMUTTER	M05	LOCK NUT	ÉCROU INDESSERRABLE	3	1)
6	00 1391 095 0	WIDERSTAND	CAN BUS 120 OHM	RESISTANCE	RESISTANCE D ADMI	1	1)
7	00 1399 370 5	HAUPTKABELSATZ	KOMFORT HTW	MAIN WIRING LOOM	JEU CABLES PRINCI	1	1)
8	00 0237 438 0	SECHSKANTSCHRAUBE	M8X12	HEXAGON HEAD BOLT	VIS SIX PANS	1	1)
9	00 0919 446 0	SICHERUNGSSCHNUR	M S-HAKEN U SCHLA	SAFETY CORD	CHAINETTE	1	1)
10	00 0011 804 0	DRUCKTASTER	HUBWERK / 145000AB14	PUSH BUTTON	BOUTON POUSSOIR	3	1)
11	00 0825 515 0	SIGNALGEBER		WARNING DEVICE	AVERTISSEUR	1	1)
12	00 0835 074 0	SIGNALGEBER	WERMER SIG.	WARNING DEVICE	AVERTISSEUR	1	1)
13	00 0178 762 0	FLACHSTECKER	B6,3-2,5 (1,5-2, 5)	FLAT PLUG	PRISE PLATE	2	1)
13	00 0233 795 0	FLACHSTECKERGEH.	6,3 2-POLIG	FLAT PLUG HOUSING	BOITE A FICHES	1	1)
14	00 0233 278 0	SCHNEIDSCHRAUBE	A M8X16	BLADE SCREW	VIS CISAILLEMENT	2	1)
15	00 0239 387 0	CONTACT-SCHEIBE	A8 -8,2X18X1,4	CONTACT WASHER	RONDELLE CONTACT	2	1)

1) Ausrüstung

LW_M12_0020

Komforthydraulik



E0453 1015A100A 5

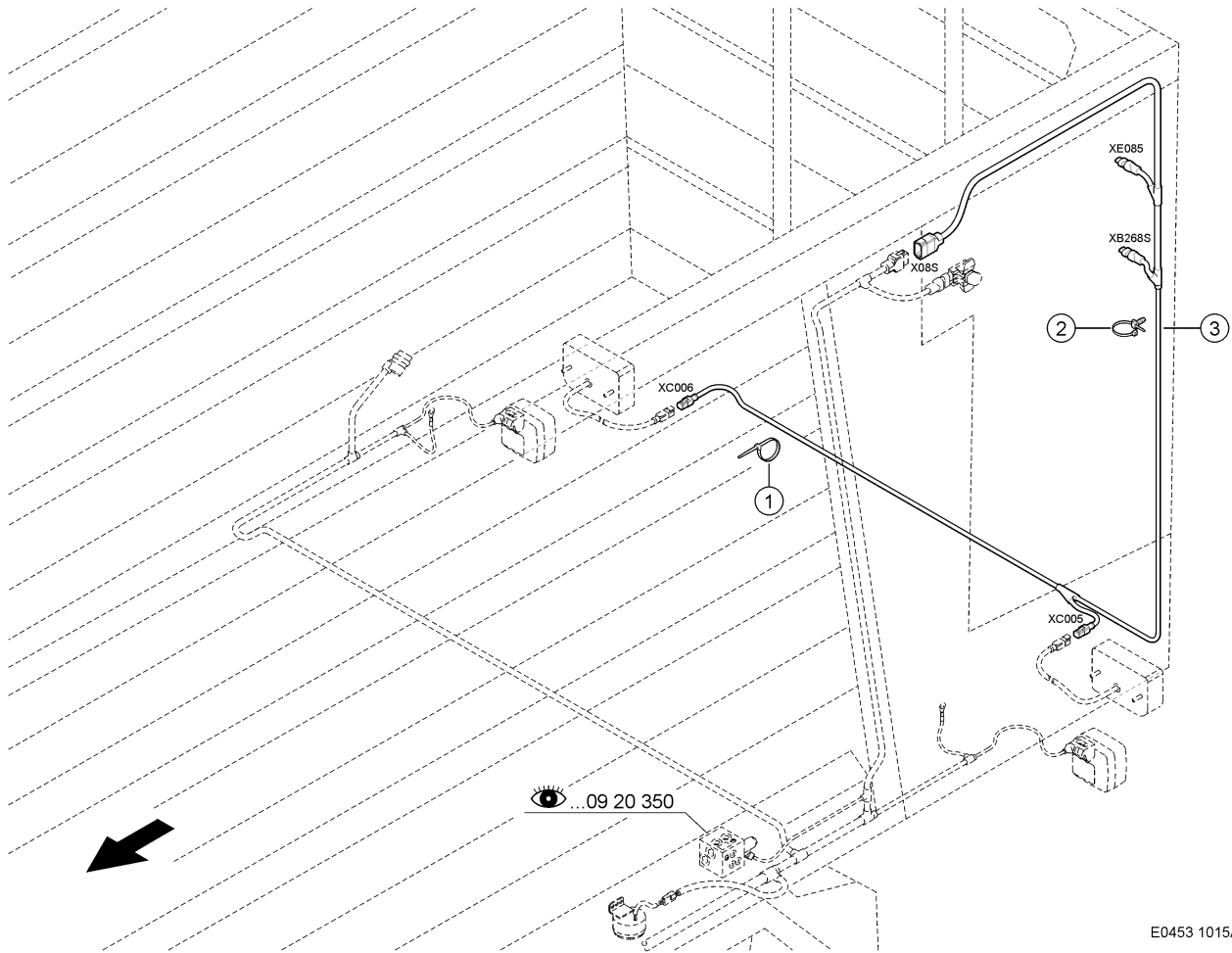
**100 KABELSATZ
100 WIRING LOOM
100 JEU DE CÂBLE**

Pos	Teilenummer	Bezeichnung	Abmessung	Description	Désignation	Menge	Bedingung
1	00 1391 084 2	KABELSATZ	DOSIERWALZE NMOD.	WIRING LOOM	JEU DE CABLES	1	1)
2	00 0237 466 0	SECHSKANTSCHRAUBE	M06X20	HEXAGON HEAD BOLT	VIS SIX PANS	1	1)
3	00 0239 386 0	CONTACT-SCHEIBE	A6 -6,1X14X1,3	CONTACT WASHER	RONDELLE CONTACT	1	1)
4	00 0015 237 0	BLINDSTECKER	AMP SUPERSEAL	DUMMY PLUG 3-POLIG	FICHE ISOLANTE	1	1)

1) Ausrüstung

LW_M12_0020

Komforthydraulik



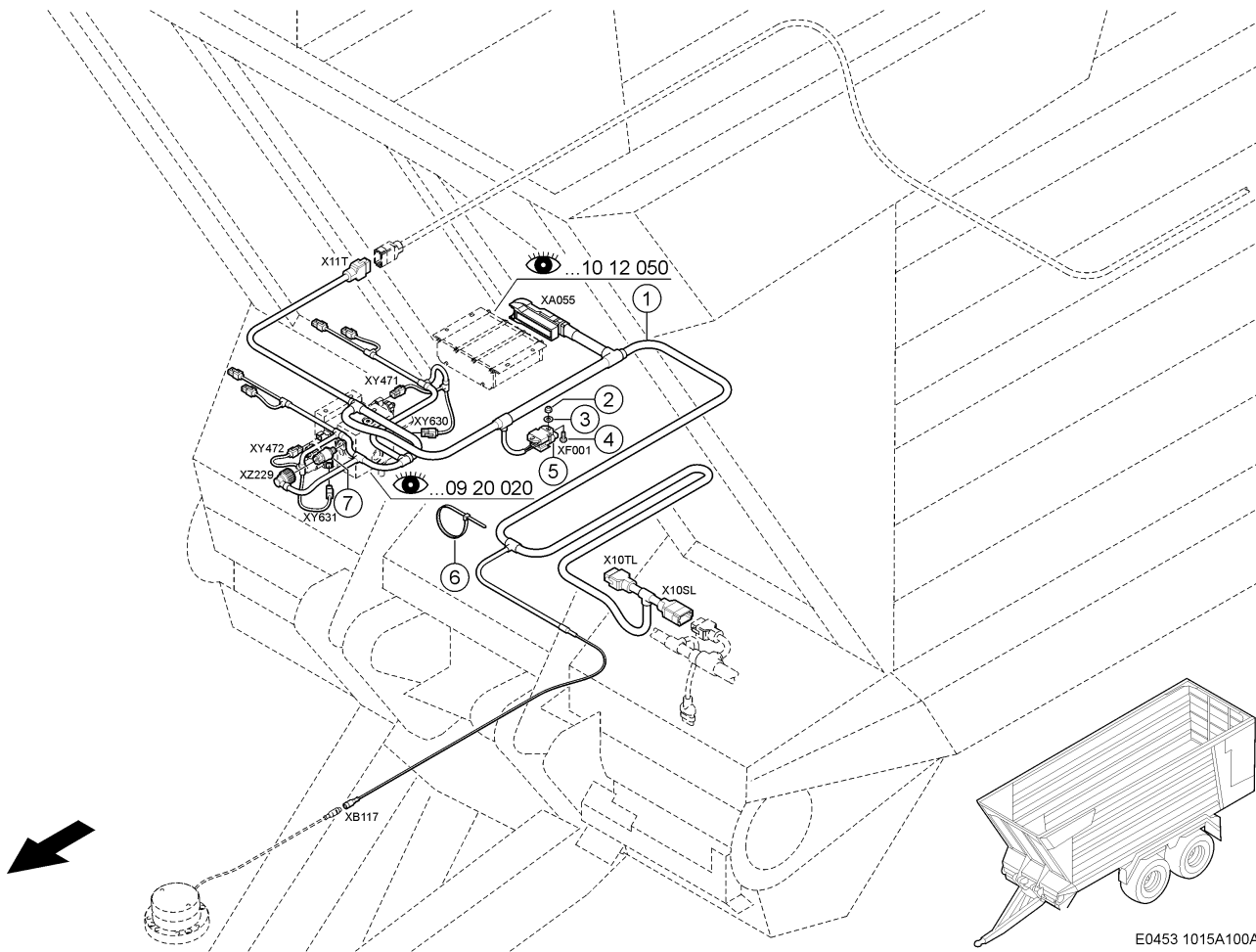
100 KABELSATZ
100 WIRING LOOM
100 JEU DE CÂBLE

Pos	Teilenummer	Bezeichnung	Abmessung	Description	Désignation	Menge	Bedingung
1	00 0237 871 0	KABELBINDER	4,8X188X1,3	CABLE TIE	SERRE-CÂBLE	20	1)
2	00 0214 353 0	BEFESTIG.ELEMENT	T50RFT7 4, 6X200	FASTENING ELEMENT	FIXATION	10	1)
3	00 1391 086 2	KABELSATZ		WIRING LOOM	JEU DE CABLES	1	1)

1) Ausrüstung

LW_M12_0020

Komforthydraulik



100 KABELSATZ
100 WIRING LOOM
100 JEU DE CÂBLE

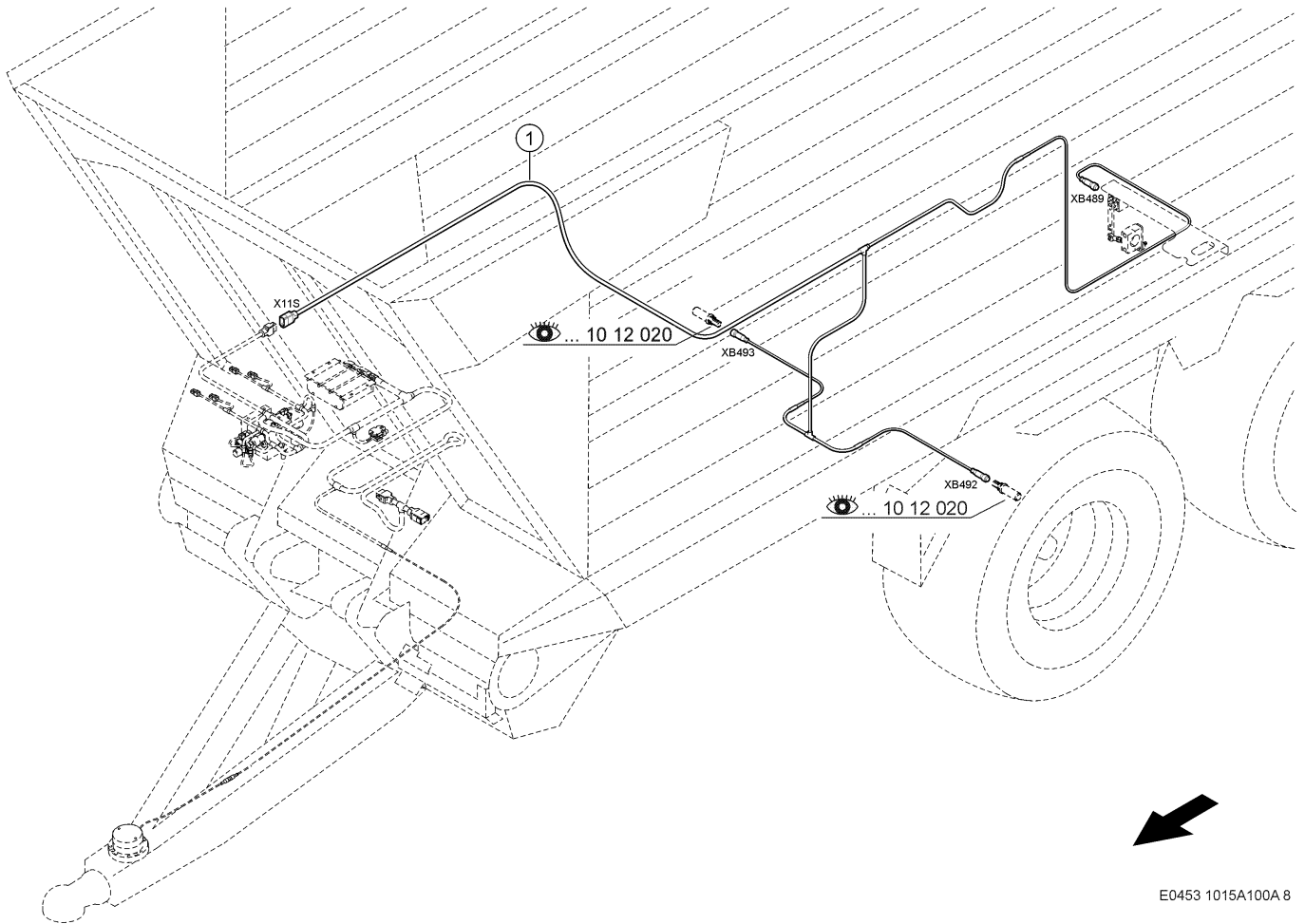
Pos	Teilenummer	Bezeichnung	Abmessung	Description	Désignation	Menge	Bedingung
1	00 1391 094 4	KABELSATZ	ELEKTR. ZWANGSL. GRUNDK.	WIRING LOOM	JEU DE CABLES	1	1)
2	00 0233 918 0	SECHSKANTSCHRAUBE	M 5X16	HEXAGON HEAD BOLT	VIS SIX PANS	2	1)
3	00 0217 014 0	CONTACT-SCHEIBE	A5 -5,1X12X1,1	CONTACT WASHER	RONDELLE CONTACT	4	1)
4	00 0233 599 0	SICHERUNGSMUTTER	M05	LOCK NUT	ÉCROU INDESSERRABLE	2	1)
5	00 0211 756 0	FLACHSICHERUNG	C 15A	FLAT FUSE	FUSIBLE PLAT	1	1)
6	00 0237 871 0	KABELBINDER	4,8X188X1,3	CABLE TIE	SERRE-CÂBLE	10	1)
7	00 1399 059 0	DRUCKSCHALTER	SCHLIESSER 10 BAR F-M14X	PRESSURE SWITCH	INTERRUPT.PRESS.	1	1)

1) Ausrüstung

LW_N04_0290

 Zwangslenkung, elektronisch-hydraulisch
 Komfort

Bemerkungen



E0453 1015A100A 8

**100 KABELSATZ
100 WIRING LOOM
100 JEU DE CÂBLE**

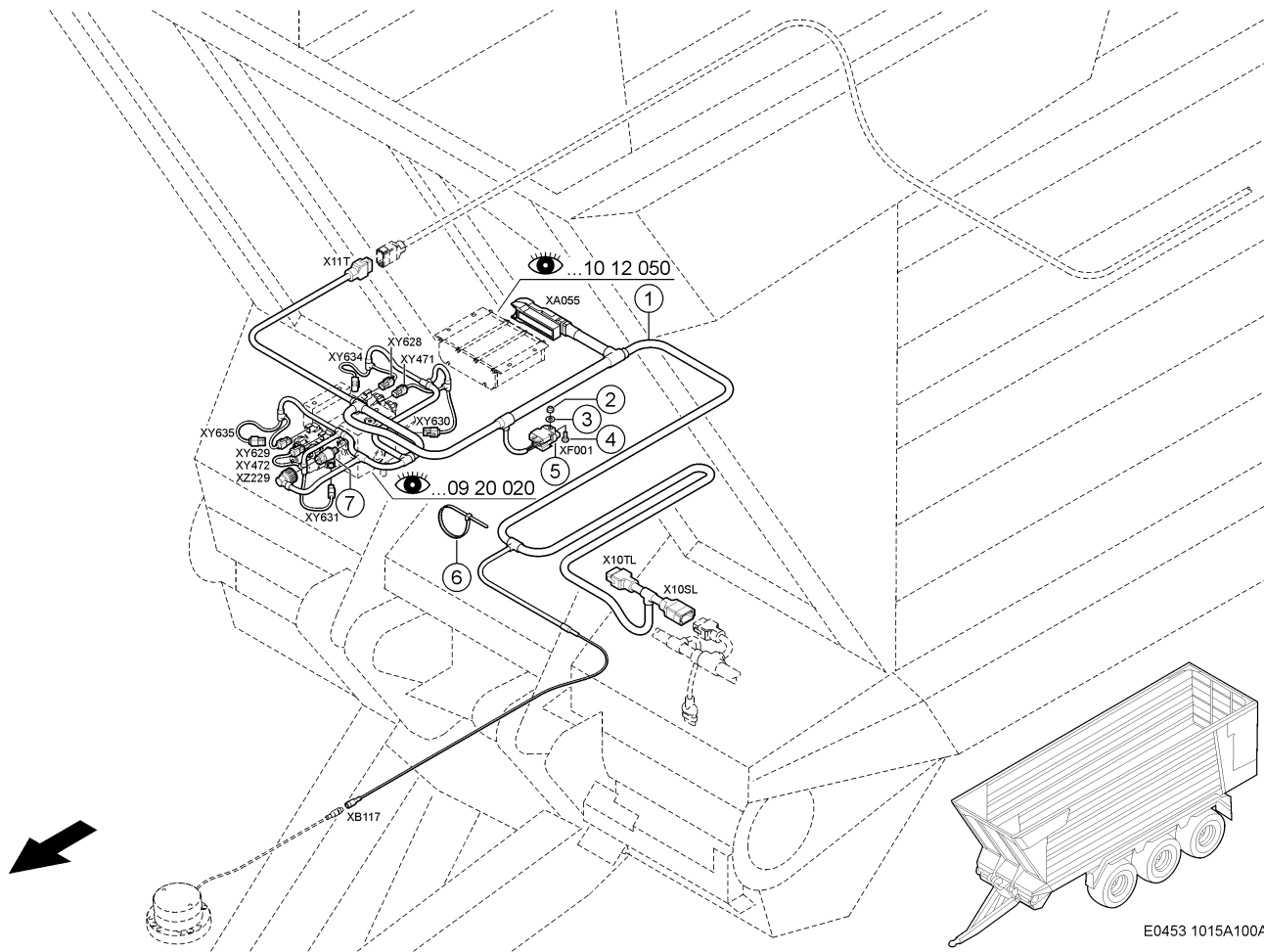
Pos	Teilenummer	Bezeichnung	Abmessung	Description	Désignation	Menge	Bedingung
1	00 1392 187 3	KABELSATZ	ELEKTR. ZWANGSLENKU NG -	WIRING LOOM	JEU DE CABLES	1	1)

1) Ausrüstung

Bemerkungen

LW_N04_0290

Zwangslenkung, elektronisch-hydraulisch
Komfort



E0453 1015A100A 9

**100 KABELSATZ
100 WIRING LOOM
100 JEU DE CÂBLE**

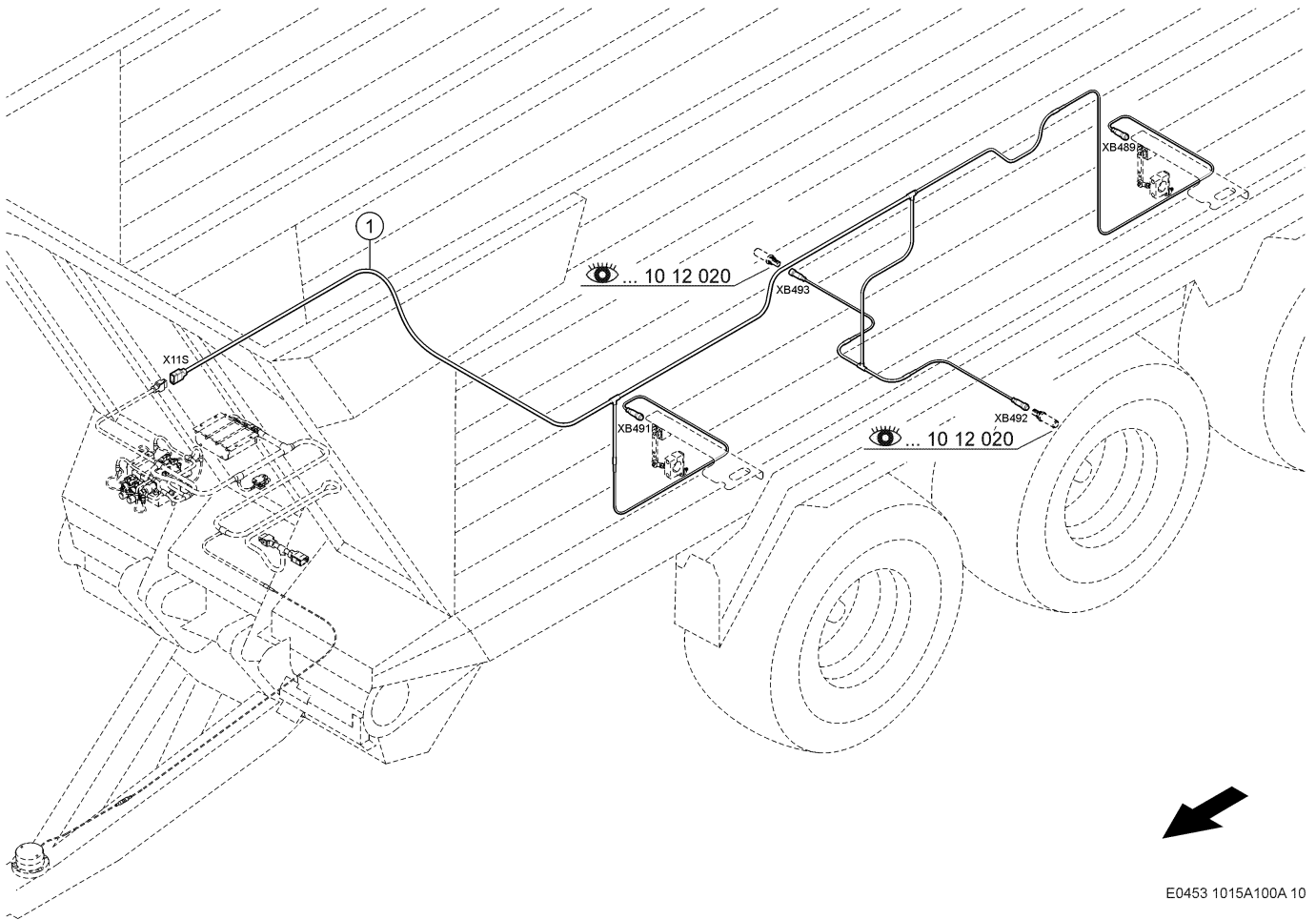
Pos	Teilenummer	Bezeichnung	Abmessung	Description	Désignation	Menge	Bedingung
1	00 1391 094 4	KABELSATZ	ELEKTR. ZWANGSL. GRUNDK.	WIRING LOOM	JEU DE CABLES	1	1)
2	00 0233 918 0	SECHSKANTSCHRAUBE	M 5X16	HEXAGON HEAD BOLT	VIS SIX PANS	2	1)
3	00 0217 014 0	CONTACT-SCHEIBE	A5 -5,1X12X1,1	CONTACT WASHER	RONDELLE CONTACT	4	1)
4	00 0233 599 0	SICHERUNGSMUTTER	M05	LOCK NUT	ÉCROU INDESSERRABLE	2	1)
5	00 0211 756 0	FLACHSICHERUNG	C 15A	FLAT FUSE	FUSIBLE PLAT	1	1)
6	00 0237 871 0	KABELBINDER	4,8X188X1,3	CABLE TIE	SERRE-CÂBLE	10	1)
7	00 1399 059 0	DRUCKSCHALTER	SCHLIESSER 10 BAR F-M14X	PRESSURE SWITCH	INTERRUPT.PRESS.	1	1)

1) Ausrüstung

LW_N04_0280

 Zwangslenkung, elektronisch-hydraulisch
Komfort

Bemerkungen



**100 KABELSATZ
100 WIRING LOOM
100 JEU DE CÂBLE**

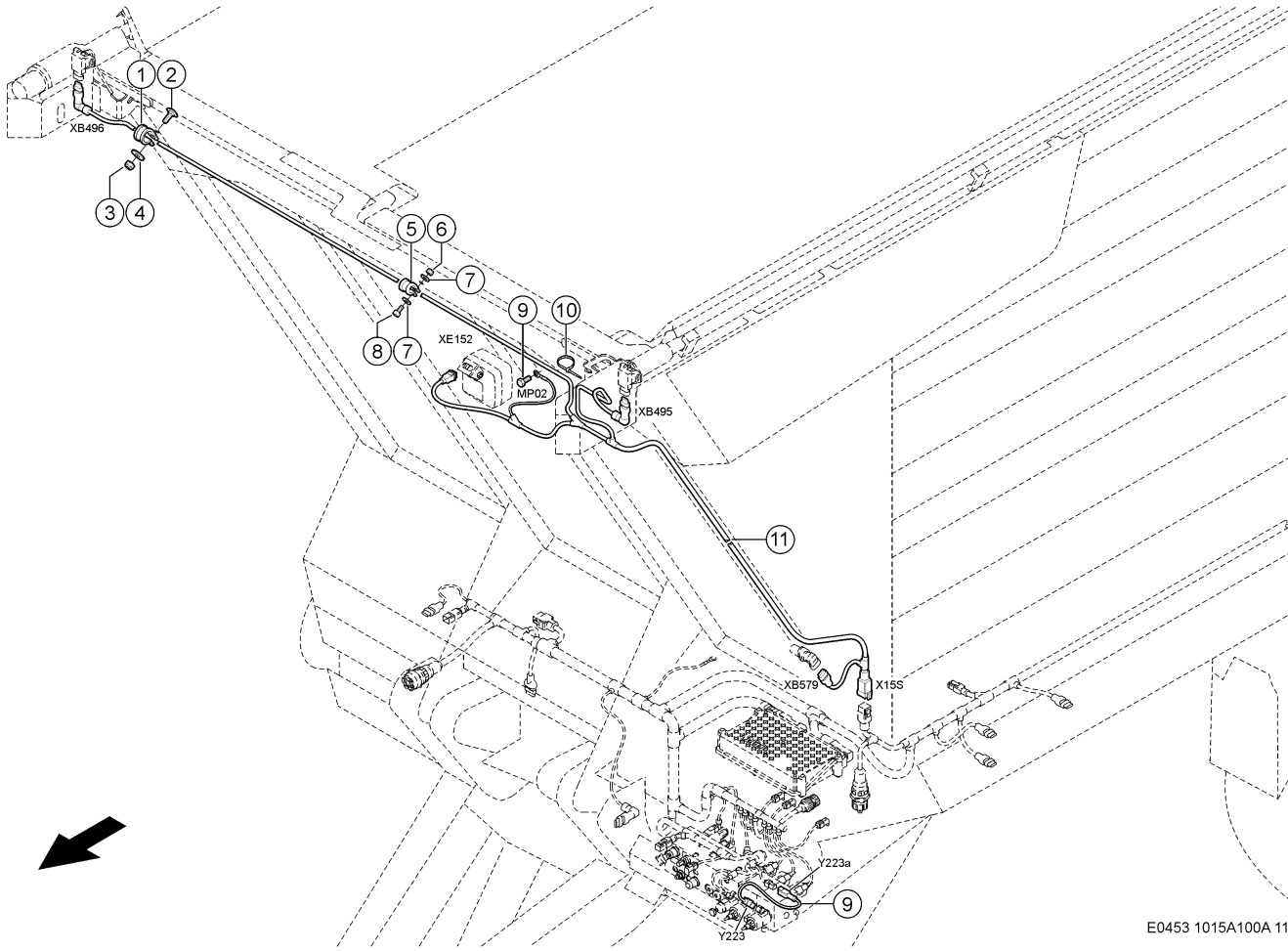
Pos	Teilenummer	Bezeichnung	Abmessung	Description	Désignation	Menge	Bedingung
1	00 1392 188 3	KABELSATZ	ELEKTR. ZWANGSLENKU NG -	WIRING LOOM	JEU DE CABLES	1	1)

1) Ausrüstung

Bemerkungen

LW_N04_0280

Zwangslenkung, elektronisch-hydraulisch
Komfort



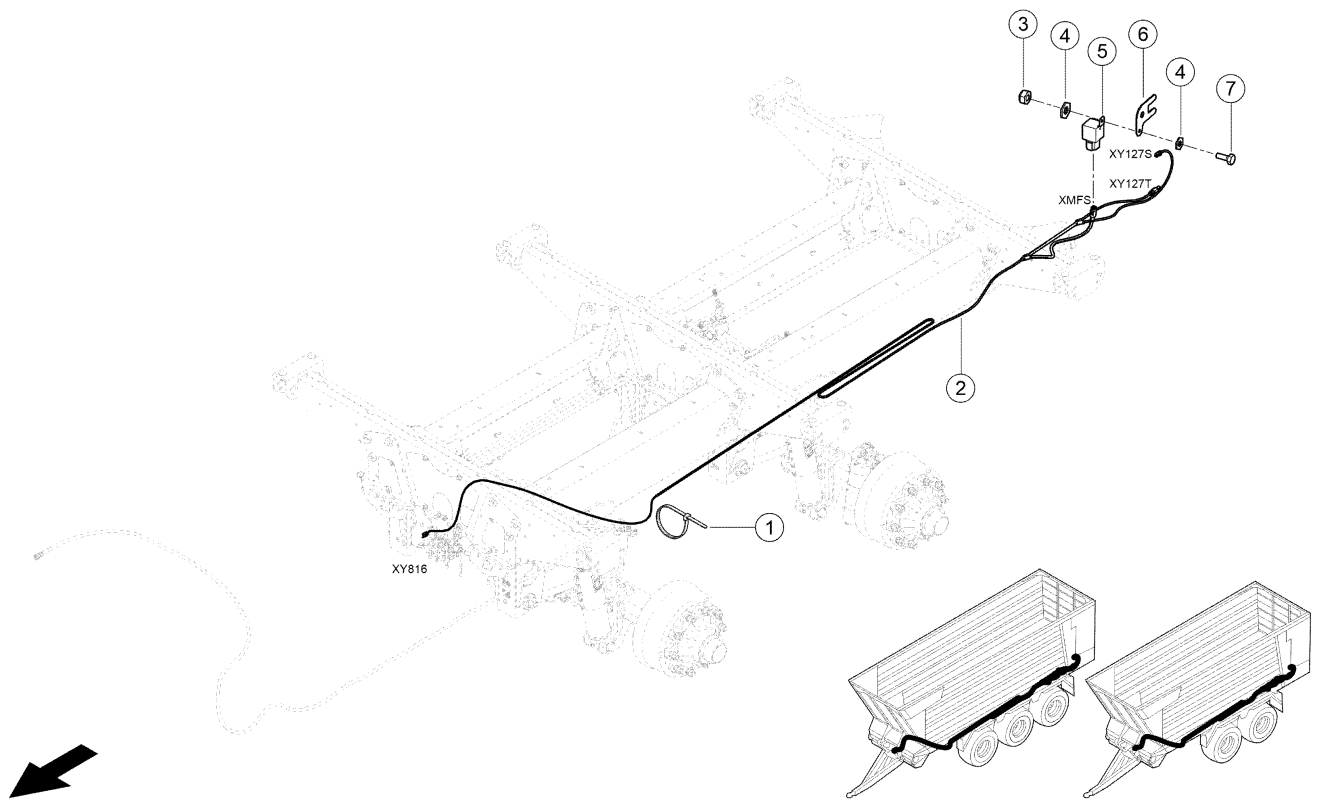
E0453 1015A100A 11

100 KABELSATZ
100 WIRING LOOM
100 JEU DE CÂBLE

Pos	Teilenummer	Bezeichnung	Abmessung	Description	Désignation	Menge	Bedingung
1	00 0211 239 0	HALTERUNGSSCHELLE	D1-43X25	HOLDER CLAMP	COLLIER DE SERRAGE	1	1)
2	00 0502 511 0	FLACHRUNDSCHRAUBE	M10X25X20-F=3	COACH BOLT	VIS A TETE BOMBEE	1	1)
3	00 0237 947 0	SECHSKANTMUTTER	M10	HEXAGONAL NUT	ECROU SIX PANS	1	1)
4	00 0239 394 1	CONTACT-SCHEIBE	B10 -10,2X27X2,4	CONTACT WASHER	RONDELLE CONTACT	1	1)
10	00 0237 871 0	KABELBINDER	4,8X188X1,3	CABLE TIE	SERRE-CÂBLE	20	1)
11	00 1399 683 2	KABELSATZ	FRONTGATTER	WIRING LOOM	JEU DE CABLES	1	2)
12	00 1322 532 0	KABELSATZ	KOMFORT	WIRING LOOM	JEU DE CABLES	1	1)

1) Bemerkungen Komfort

2) Ausrüstung
 Bemerkungen LW_M12_0020 Komforthydraulik
 Komfort



E0453 1015A100A 12

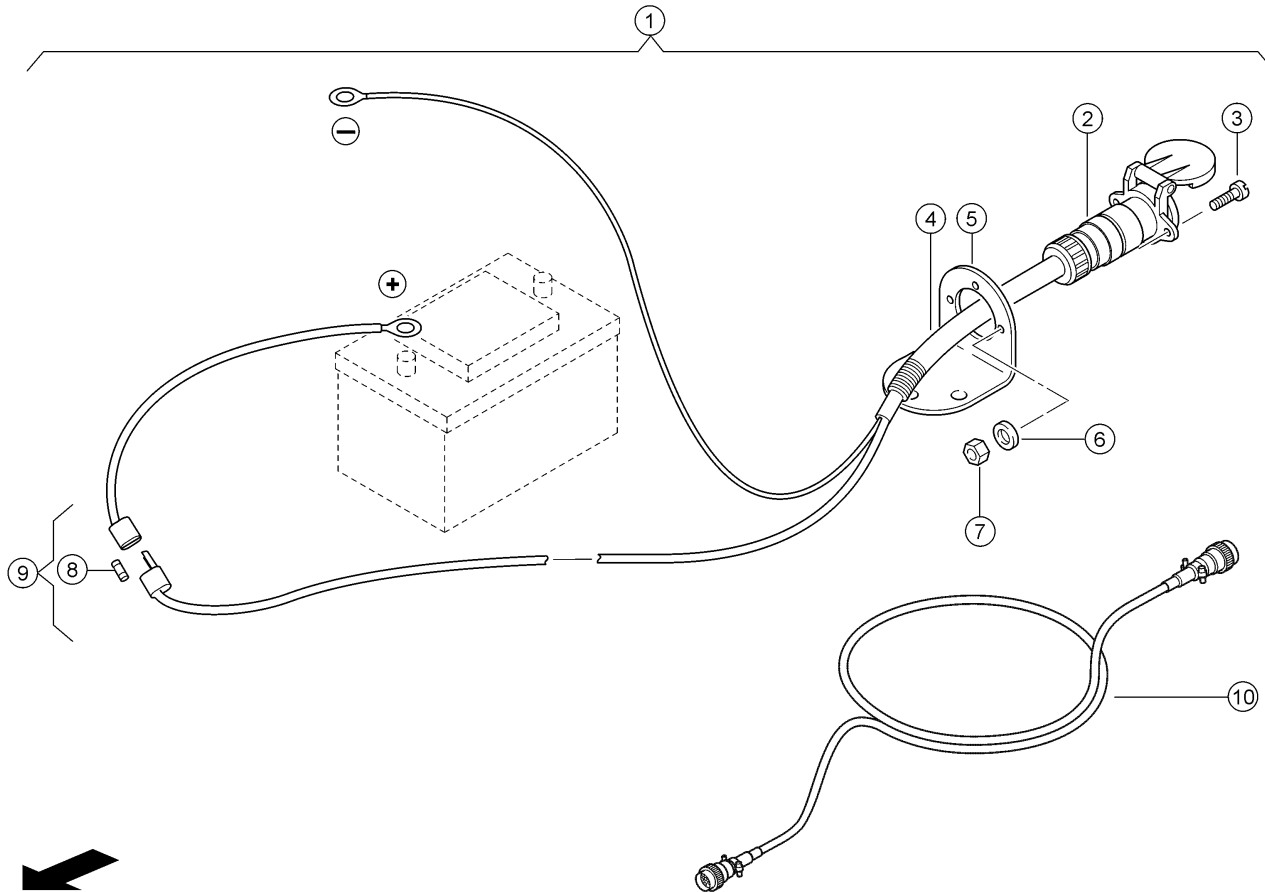
**100 KABELSATZ
100 WIRING LOOM
100 JEU DE CÂBLE**

Pos	Teilenummer	Bezeichnung	Abmessung	Description	Désignation	Menge	Bedingung
1	00 0237 871 0	KABELBINDER	4,8X188X1,3	CABLE TIE	SERRE-CÂBLE	25	1)
2	00 2915 982 1	KABELSATZ	CARGOS AUSGLEICH HP-FAHR	WIRING LOOM	JEU DE CABLES	1	1)
3	00 0237 983 0	SECHSKANTMUTTER	M6	HEXAGONAL NUT	ECROU SIX PANS	1	1)
4	00 0239 386 0	CONTACT-SCHEIBE	A6 -6,1X14X1,3	CONTACT WASHER	RONDELLE CONTACT	2	1)
5	00 2917 287 0	RELAIS	4S IMP / 1S ESV	RELAY	RELAIS	1	1)
6	00 2932 858 0	PLATTE		PLATE	PLAQUE	1	1)
7	00 0237 465 0	SECHSKANTSCHRAUBE	M6X16	HEXAGON HEAD BOLT	VIS SIX PANS	1	1)

1) Ausrüstung

LW_N08_0620
LW_N08_0640
LW_N08_0650
LW_N08_0660

Tandemachse, Achslast 18 t, mit hydraulischem Ausgleich
Tandemachse, Achslast 20 t, mit hydraulischem Ausgleich
Tridemachse, Achslast 27 t, mit hydraulischem Ausgleich
Tridemachse, Achslast 30 t, mit hydraulischem Ausgleich



E0453 1015A150A 1

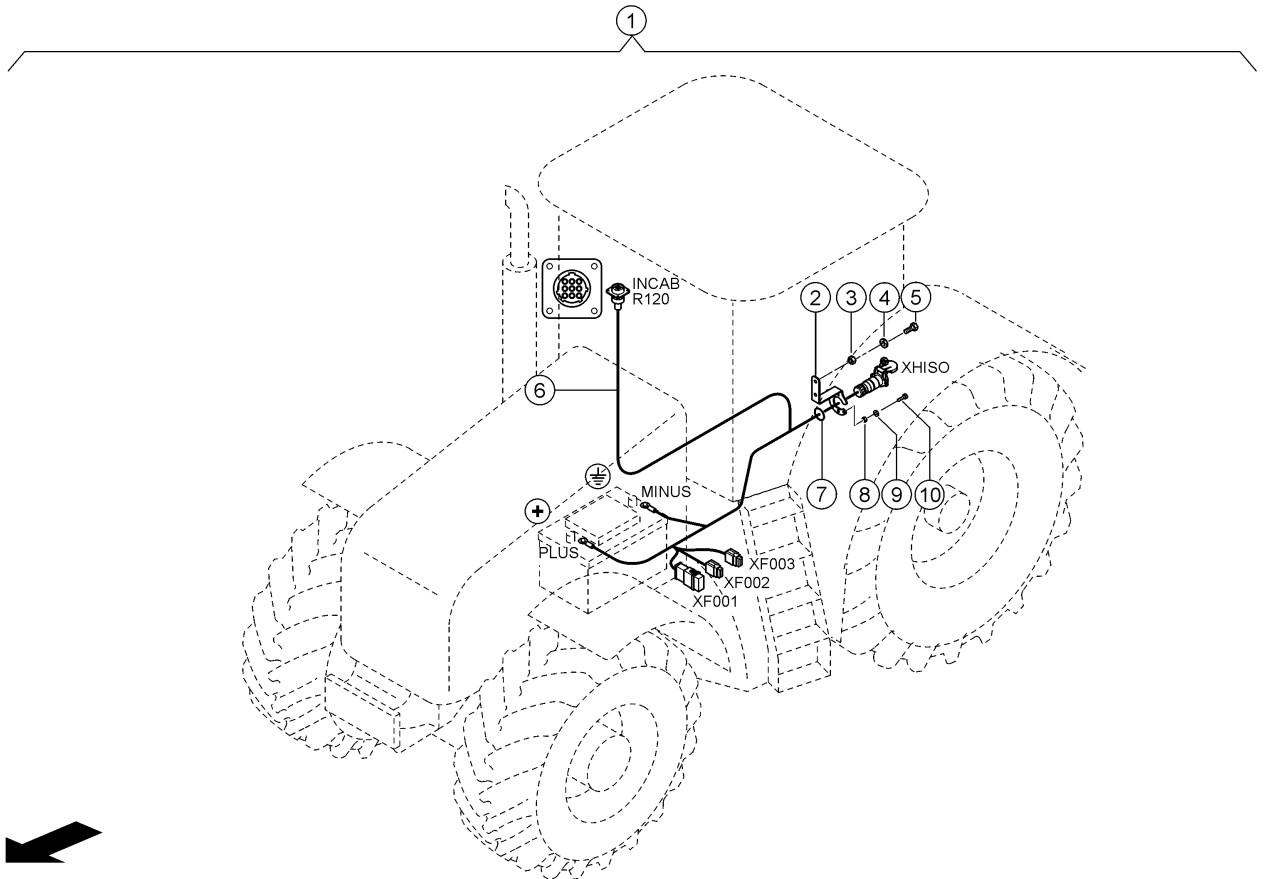
150 HAUPTKABELSATZ 1)
150 MAIN WIRING LOOM 1)
150 FAISCEAU ELECTRIQUE PRINCIPAL 1)

Pos	Teilenummer	Bezeichnung	Abmessung	Description	Désignation	Menge	Bedingung
1	00 0011 708 0	KABELSATZ	STROMVRSOR GUNG	WIRING LOOM	JEU DE CABLES	1	
2	00 0213 573 0	STECKDOSE	2 PINS (3) - 25 A	SOCKET	PRISE DE COURANT	1	
3	00 0235 016 2	FLACHKOPFSCHRAUBE	M 5X12	FLAT HEAD BOLT	VIS	2	
4	00 0011 705 0	KABEL	STROMVRSOR GUNG	WIRE	CABLE	1	
5	00 0011 707 0	HALTER	2X150X80	SUPPORT	SUPPORT	1	
6	00 0239 386 0	CONTACT-SCHEIBE	A6 -6,1X14X1,3	CONTACT WASHER	RONDELLE CONTACT	2	
7	00 0237 216 0	SECHSKANTMUTTER	M05	HEXAGONAL NUT	ECROU SIX PANS	2	
8	00 0233 900 0	SCHMELZEINSATZ		FUSE	BOUCHON FUSIBLE	1	
9	00 0215 462 0	SICHERUNGSHALTER	25 A-FL-STECKZ.	FUSE HOLDER	SUPPORT FUSIBLE	1	
10	00 2925 500 0	ISOBUS VERBINDUNGSKABEL	3 METER	ISOBUS CONNECTING CABLE	ISOBUS CÂBLE DE JONCTION	1	

1) Ausrüstung

LW_R03_0700

Batteriekabel



E0453 1015A150B 1

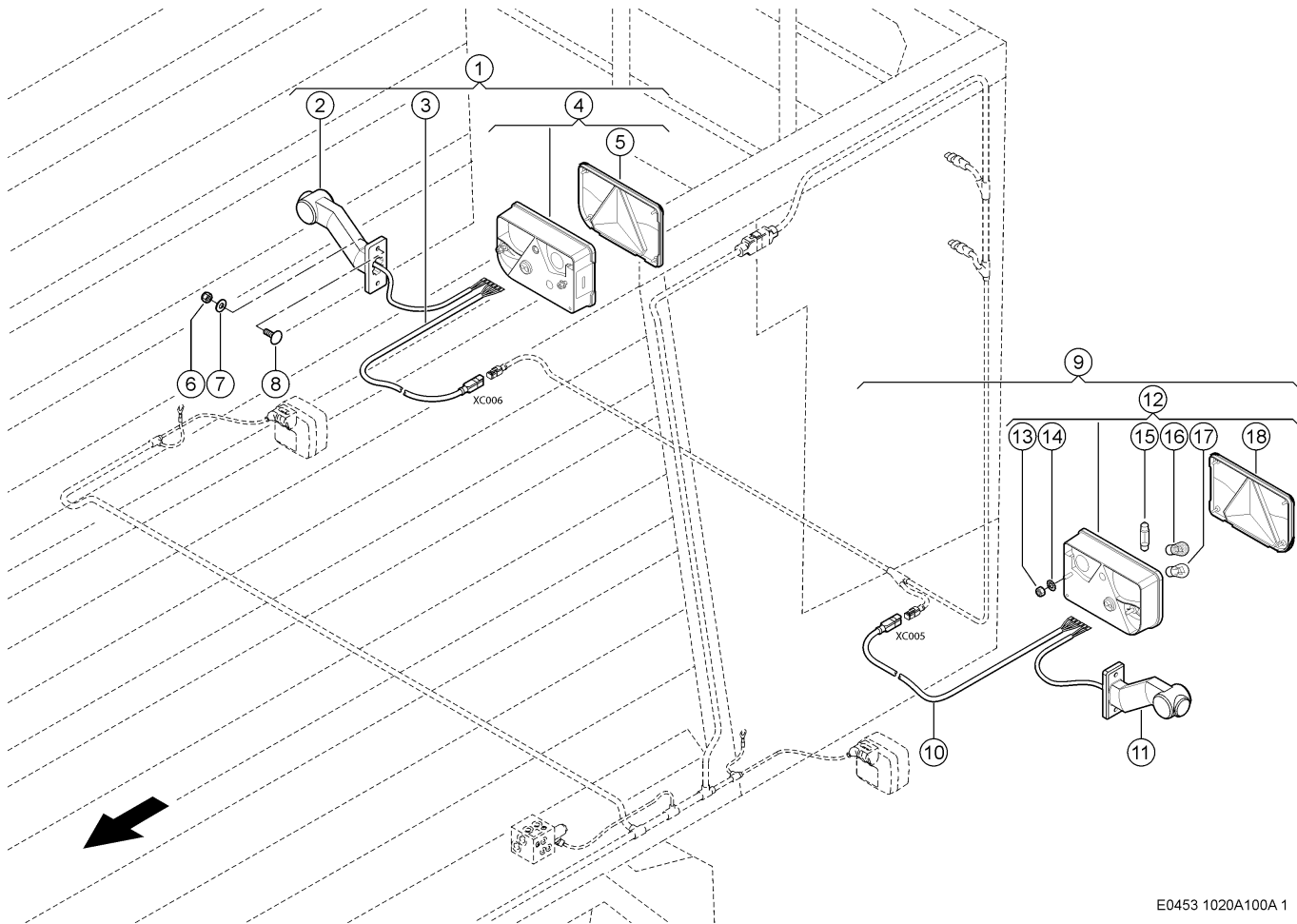
150 HAUPTKABELSATZ 1)
150 MAIN WIRING LOOM 1)
150 FAISCEAU ELECTRIQUE PRINCIPAL 1)

Pos	Teilenummer	Bezeichnung	Abmessung	Description	Désignation	Menge	Bedingung
1	00 1392 169 0	KABEL	VERPACKT	WIRE	CABLE	1	
2	00 0869 852 0	HALTER	ISOBUS	SUPPORT	SUPPORT	1	
3	00 0238 132 0	SICHERUNGSMUTTER	M8	LOCK NUT	ÉCROU INDESSERRABLE	2	
4	00 0239 393 1	CONTACT-SCHEIBE	B8 -8,2X22X1,9	CONTACT WASHER	RONDELLE CONTACT	2	
5	00 0237 442 0	SECHSKANTSCHRAUBE	M8X25	HEXAGON HEAD BOLT	VIS SIX PANS	2	
6	00 1399 099 0	KABELSATZ	ISOBUS	WIRING LOOM	JEU DE CABLES	1	
			VERSORGUNG				
7	00 0214 024 0	O-RING	40 X2,0 -N	O-RING	JOINT TORIQUE	1	
8	00 0233 599 0	SICHERUNGSMUTTER	M05	LOCK NUT	ÉCROU INDESSERRABLE	3	
9	00 0217 014 0	CONTACT-SCHEIBE	A5 -5,1X12X1,1	CONTACT WASHER	RONDELLE CONTACT	3	
10	00 0242 046 0	ZYLINDERSCHRAUBE	M 5X25	SOCKET HEAD SCREW	VIS CYLINDRIQUE	3	

1) Ausrüstung

LW_S09_0020

Kabelsatz zur Stromversorgung für Traktoren ohne ISOBUS



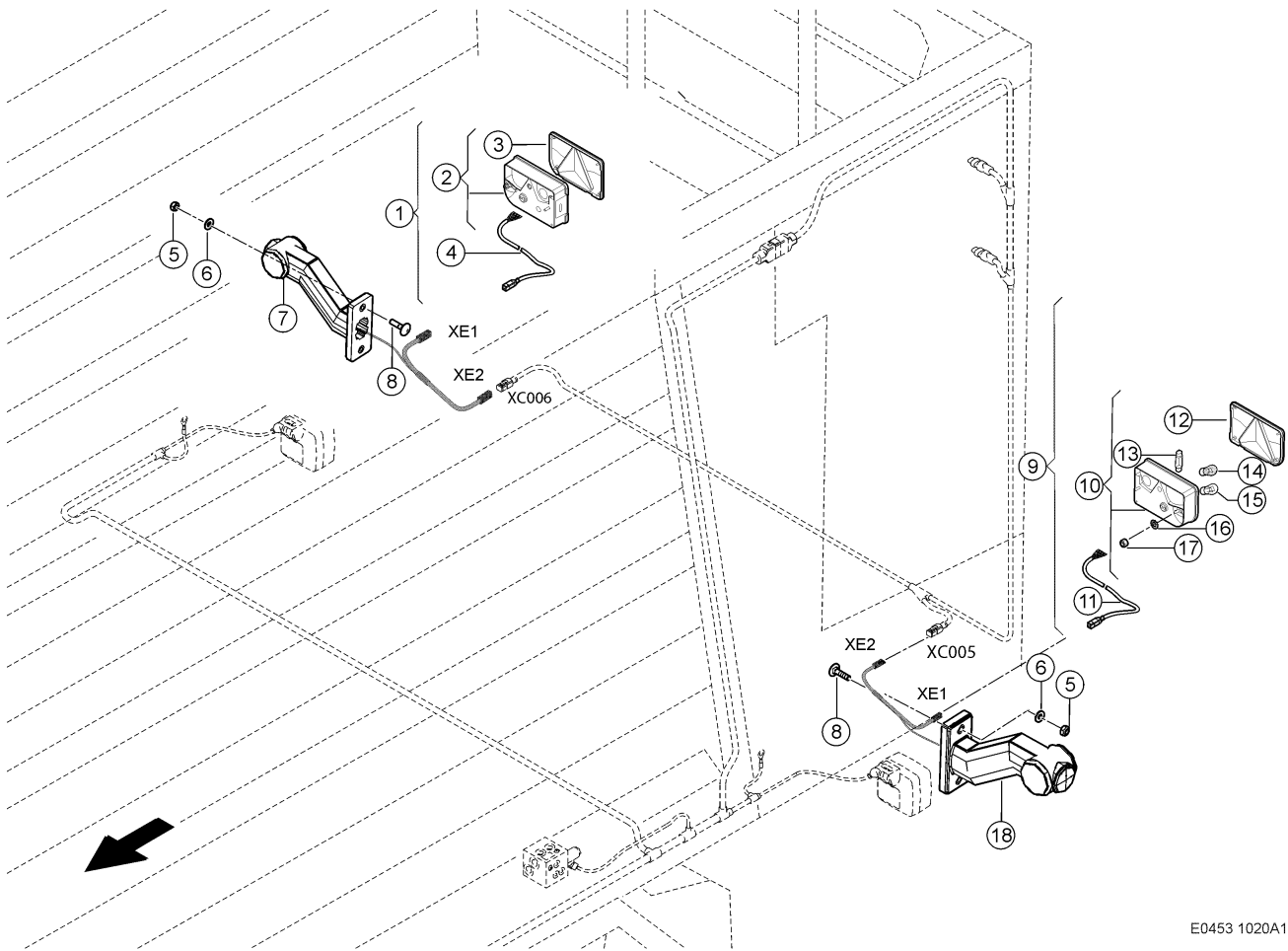
E0453 1020A100A 1

100 FAHRBELEUCHTUNG
100 DRIVING LIGHTS
100 PROJECTEURS AV.

Pos	Teilenummer	Bezeichnung	Abmessung	Description	Désignation	Menge	Bedingung
1	00 1391 039 1	SCHLUSSLEUCHTE		REAR LAMP	FEU ARRIERE	1	1)
2	00 1325 936 0	BEGRENZUNGSLEUCHTE		LIMITING LIGHT	LUMIERE DE LIMITATION	1	1)
3	00 0150 739 0	ANSCHLUSSKABEL	4POL-GRUEN	CONNECTING CABLE	RACCORD DE CABLE	1	1)
4	00 0480 763 0	SCHLUSSLEUCHTE		REAR LAMP	FEU ARRIERE	1	1)
5	00 0137 397 0	LICHTSCHEIBE		LAMP SCREEN	VERRE DE LAMPE	1	1)
6	00 0237 983 0	SECHSKANTMUTTER	M6	HEXAGONAL NUT	ECROU SIX PANS	8	1)
7	00 0239 386 0	CONTACT-SCHEIBE	A6 -6,1X14X1,3	CONTACT WASHER	RONDELLE CONTACT	4	1)
8	00 0235 340 0	FLACHRUNDSCHRAUBE	M 6X25	COACH BOLT	VIS A TETE BOMBEE	4	1)
9	00 1391 038 1	SCHLUSSLEUCHTE		REAR LAMP	FEU ARRIERE	1	1)
10	00 0150 740 0	ANSCHLUSSKABEL	4POL-GELB	CONNECTING CABLE	RACCORD DE CABLE	1	1)
11	00 1325 937 0	BEGRENZUNGSLEUCHTE		LIMITING LIGHT	LUMIERE DE LIMITATION	1	1)
12	00 0480 764 0	SCHLUSSLEUCHTE		REAR LAMP	FEU ARRIERE	1	1)
13	00 0236 169 0	SECHSKANTMUTTER	M6	HEXAGONAL NUT	ECROU SIX PANS	4	1)
14	00 0215 034 0	FAECHERSCHEIBE	A 6,4	SERRATED L.WASHER	ROND. DENT. EVENT	4	1)
15	00 0177 906 0	GLUEHLAMPE		LAMP	LAMPE ELECTRIQUE	1	1)
16	00 0216 609 0	GLUEHLAMPE		LAMP	LAMPE ELECTRIQUE	2	1)
17	77 0309 717 9	GLUEHLAMPE	12VP21/5W BAY 15D	LAMP	LAMPE ELECTRIQUE	2	1)
18	00 0137 398 0	LICHTSCHEIBE		LAMP SCREEN	VERRE DE LAMPE	1	1)

1) Maschinenummer

+ bis 99501349



E0453 1020A100A.2

100 FAHRBELEUCHTUNG 100 DRIVING LIGHTS 100 PROJECTEURS AV.

Pos	Teilenummer	Bezeichnung	Abmessung	Description	Désignation	Menge	Bedingung
1	00 2721 218 0	RUECKLEUCHTE RE.		TAIL LIGHT R.H.	FEU ARRIERE DR.	1	1)
2	00 0480 763 0	SCHLUSSLEUCHTE		REAR LAMP	FEU ARRIERE	1	1)
3	00 0137 397 0	LICHTSCHEIBE		LAMP SCREEN	VERRE DE LAMPE	1	1)
4	00 0150 739 0	ANSCHLUSSKABEL	4POL-GRUEN	CONNECTING CABLE	RACCORD DE CABLE	1	1)
5	00 0237 983 0	SECHSKANTMUTTER	M6	HEXAGONAL NUT	ECROU SIX PANS	4	2)
6	00 0239 386 0	CONTACT-SCHEIBE	A6 -6,1X14X1,3	CONTACT WASHER	RONDELLE CONTACT	4	2)
7	00 2719 014 0	BEGRENZUNGSLEUCHTE		LIMITING LIGHT	LUMIERE DE LIMITATION	1	2)
8	00 0235 340 0	FLACHRUNDSCHRAUBE	M 6X25	COACH BOLT	VIS A TETE BOMBEE	4	2)
9	00 2721 217 0	RUECKLEUCHTE LI.		TAIL LIGHT L.H.	FEU ARRIERE GA.	1	1)
10	00 0480 764 0	SCHLUSSLEUCHTE		REAR LAMP	FEU ARRIERE	1	1)
11	00 0150 740 0	ANSCHLUSSKABEL	4POL-GELB	CONNECTING CABLE	RACCORD DE CABLE	1	1)
12	00 0137 398 0	LICHTSCHEIBE		LAMP SCREEN	VERRE DE LAMPE	1	1)
13	00 0177 906 0	GLUEHLAMPE		LAMP	LAMPE ELECTRIQUE	1	1)
14	00 0216 609 0	GLUEHLAMPE		LAMP	LAMPE ELECTRIQUE	2	1)
15	77 0309 717 9	GLUEHLAMPE	12VP21/5W BAY 15D	LAMP	LAMPE ELECTRIQUE	2	1)
16	00 0215 034 0	FAECHERSCHEIBE	A 6,4	SERRATED L.WASHER	ROND. DENT. EVENT	4	1)
17	00 0236 169 0	SECHSKANTMUTTER	M6	HEXAGONAL NUT	ECROU SIX PANS	4	1)
18	00 2719 013 0	BEGRENZUNGSLEUCHTE		LIMITING LIGHT	LUMIERE DE LIMITATION	1	2)

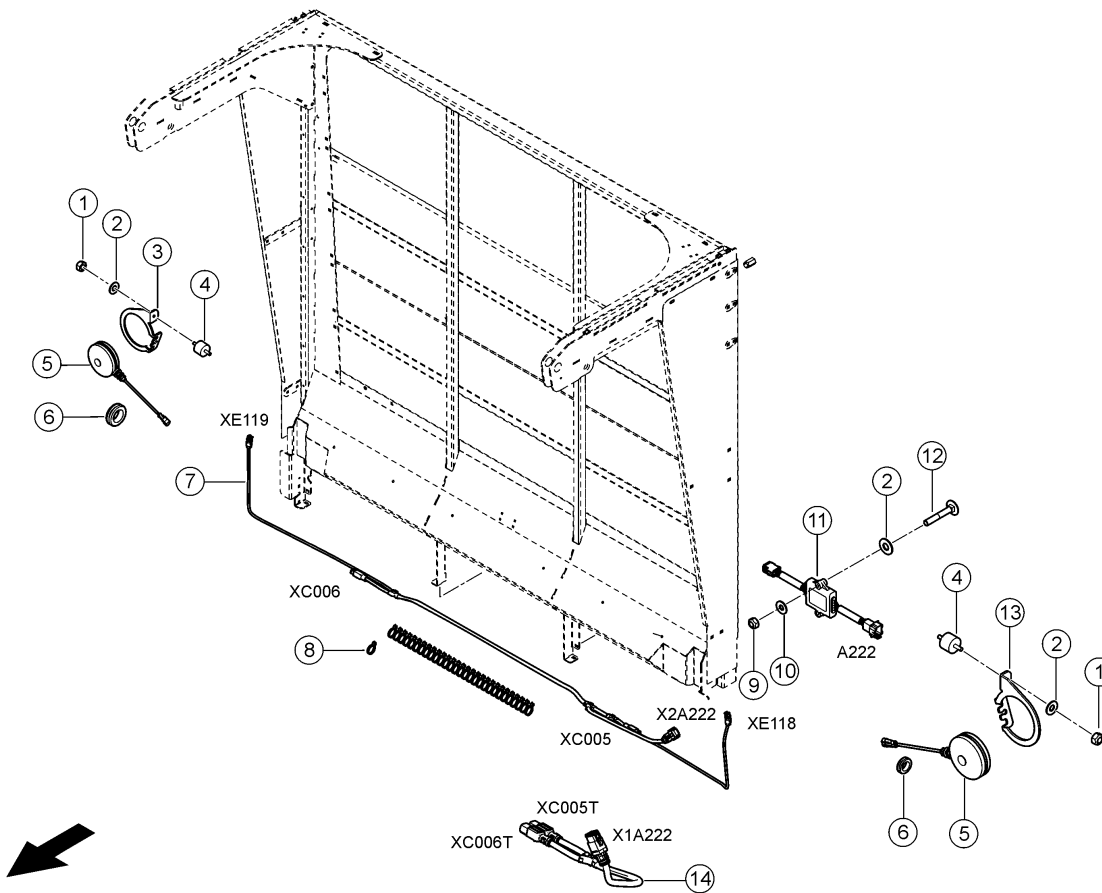
1) **Maschinenummer** + ab 99501350

2) **Ausrüstung**

Maschinenummer LW_S03_0210 Seitenmarkierungsleuchten LED + ab 99501350

**100 FAHRBELEUCHTUNG
100 DRIVING LIGHTS
100 PROJECTEURS AV.**

Pos	Teilenummer	Bezeichnung	Abmessung	Description	Désignation	Menge	Bedingung
20	00 0217 630 0	SECHSKANTBLECHSCHR AUBE	ST3,5 X 16 WITH DRILLING SCREW	HEXAGON SHEET METAL	VIS À TÔLE À TÊTE HEXAGONALE	16	2)
1)	Ausrüstung		LW_S03_0210		Seitenmarkierungsleuchten LED		
2)	Ausrüstung		LW_S03_0200 LW_S03_0210		Seitenmarkierungsleuchten LED Seitenmarkierungsleuchten LED		
3)	Ausrüstung		LW_S03_0200 LW_S03_0210		Seitenmarkierungsleuchten LED Seitenmarkierungsleuchten LED		
	Maschinennummer				+ ab 99501327		
4)	Ausrüstung		LW_S03_0200 LW_S03_0210		Seitenmarkierungsleuchten LED Seitenmarkierungsleuchten LED		
	Maschinennummer				+ bis 99501326		
5)	Ausrüstung		LW_S03_0210		Seitenmarkierungsleuchten LED		
	Maschinennummer				+ ab 99501327		
6)	Ausrüstung		LW_S03_0210		Seitenmarkierungsleuchten LED		
	Maschinennummer				+ bis 99501326		



E0453 1020A100A 4

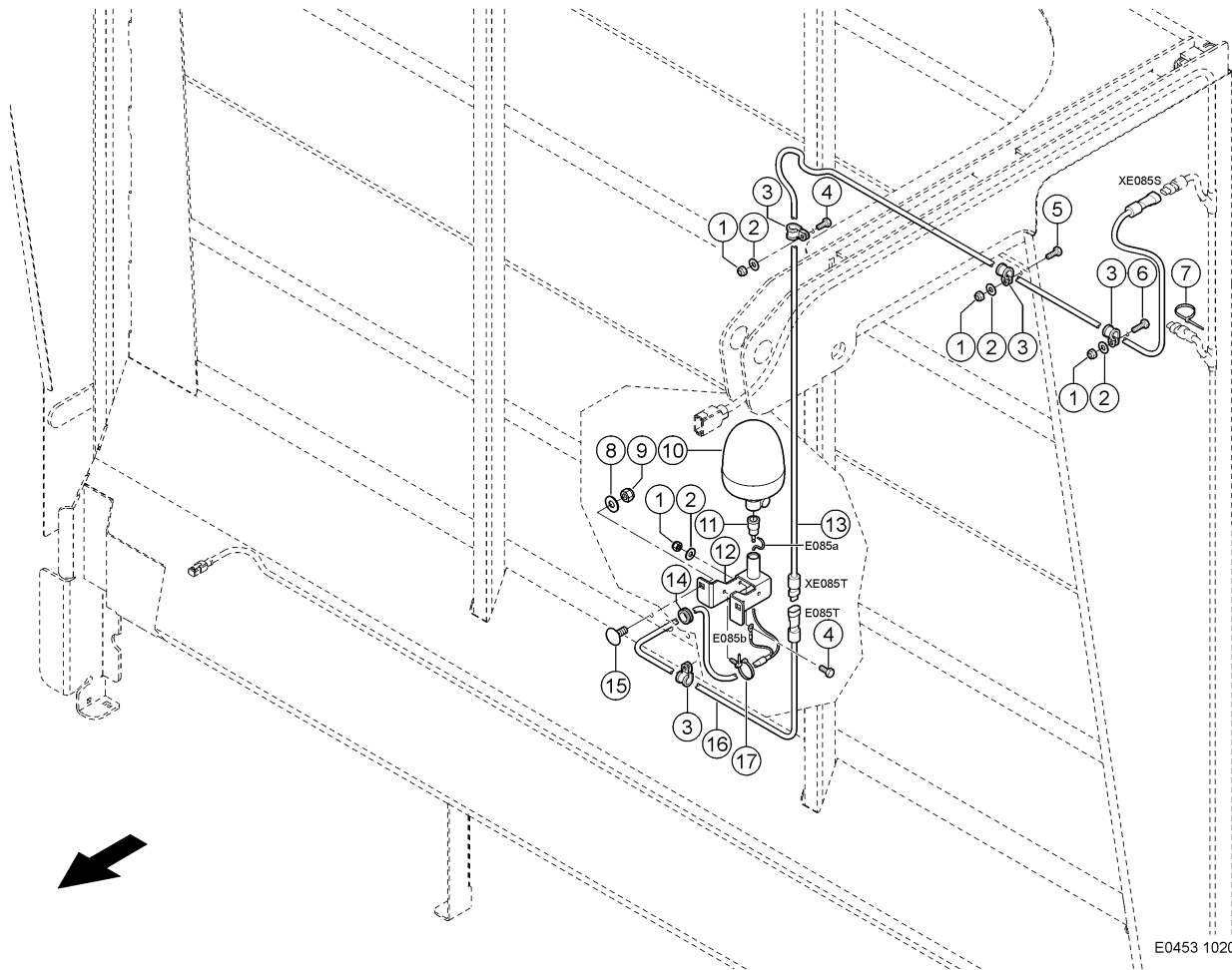
100 FAHRBELEUCHTUNG 100 DRIVING LIGHTS 100 PROJECTEURS AV.

Pos	Teilenummer	Bezeichnung	Abmessung	Description	Désignation	Menge	Bedingung
1	00 0238 132 0	SICHERUNGSMUTTER	M8	LOCK NUT	ÉCROU INDESSERRABLE	2	1)
2	00 0239 387 0	CONTACT-SCHEIBE	A8 -8,2X18X1,4	CONTACT WASHER	RONDELLE CONTACT	2	1)
3	00 2712 820 0	HALTER RE		BRACKET RH	SUPPORT DROITE	1	1)
4	00 0668 114 1	METALLPUFFER	M 8 D40X 30	SILENT BLOCK	ECHAPPEMENT	2	1)
5	00 2628 427 0	BLINKLEUCHTE		FLASHER LIGHT	CLIGNOTANT	2	1)
6	00 1329 744 0	KABELRING	A	CABLE RING	PASSE-FIL	2	1)
7	00 2717 700 0	KABELSATZ	22X30X5X39X13	ANSCHLUSS BELEUCHTUNG UN	WIRING LOOM JEU DE CABLES	1	1)
8	00 0237 871 0	KABELBINDER	4,8X188X1,3	CABLE TIE	SERRE-CÂBLE	30	1)
9	00 0237 983 0	SECHSKANTMUTTER	M6	HEXAGONAL NUT	ECROU SIX PANS	2	1)
10	00 0039 386 0	VENTILBLOCK	84-1-25-0-12V3	VALVE BLOCK	BLOC DE SOUPAPES	2	1)
11	00 2626 832 1	MODUL	376 X 98	MODULE	MODULE	1	1)
12	00 0235 343 1	FLACHRUNDSCHRAUBE	M 6X40	COACH BOLT	VIS A TETE BOMBEE	2	1)
13	00 2712 819 0	HALTER LI		SUPPORTL.H.	SUPPORT GAUCHE	1	1)
14	00 2717 699 0	KABELSATZ	ANSCHLUSS MODUL	WIRING LOOM MODUL	JEU DE CABLES	1	1)

1) Ausrüstung

LW_S03_0180

Gesetzmäßige Ausrüstung USA



E0453 1020A300A 1

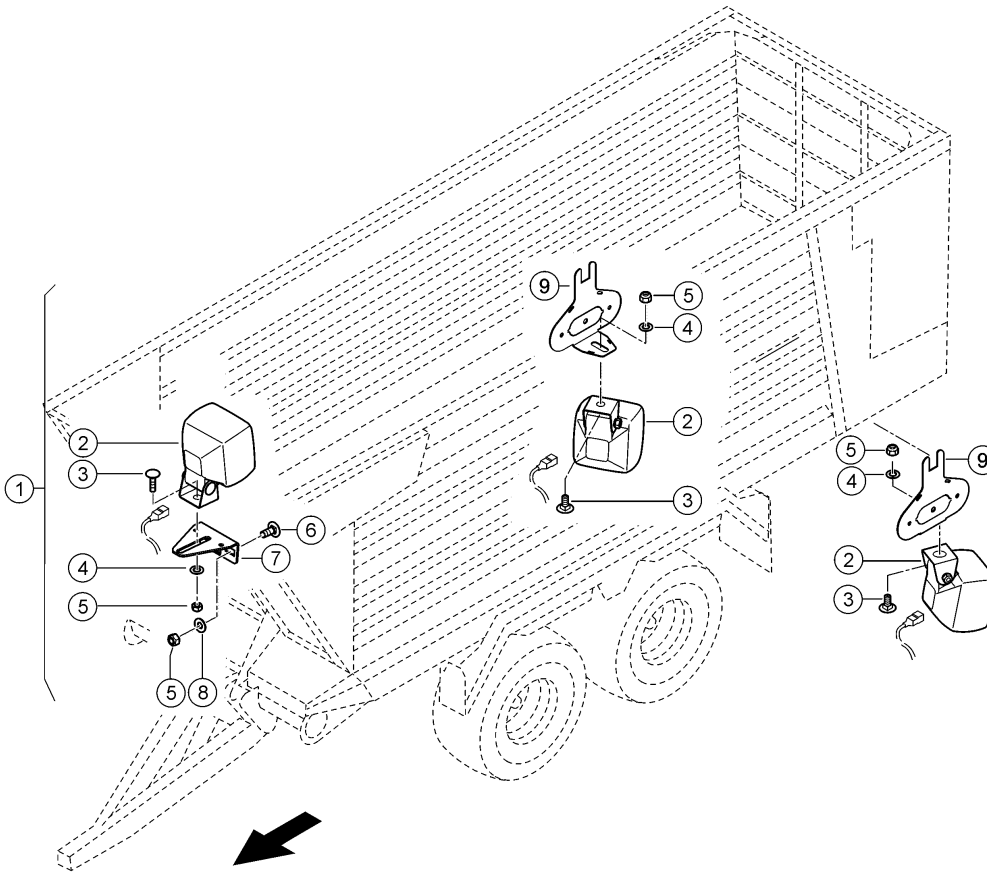
300 RUNDUMLEUCHTEN 1)
300 WARNING BEACONS 1)
300 FEU TOURNANT 1)

Pos	Teilenummer	Bezeichnung	Abmessung	Description	Désignation	Menge	Bedingung
1	00 0237 983 0	SECHSKANTMUTTER	M6	HEXAGONAL NUT	ECROU SIX PANS	12	
2	00 0239 386 0	CONTACT-SCHEIBE	A6 -6,1X14X1,3	CONTACT WASHER	RONDELLE CONTACT	23	
3	00 0215 411 0	HALTERUNGSSCHELLE	D1-10X15	HOLDER CLAMP	COLLIER DE SERRAGE	11	
4	00 0237 465 0	SECHSKANTSCHRAUBE	M6X16	HEXAGON HEAD BOLT	VIS SIX PANS	7	
5	00 0237 466 0	SECHSKANTSCHRAUBE	M06X20	HEXAGON HEAD BOLT	VIS SIX PANS	4	
6	00 0238 094 0	SECHSKANTSCHRAUBE	M6X25	HEXAGON HEAD BOLT	VIS SIX PANS	1	
7	00 0237 871 0	KABELBINDER	4,8X188X1,3	CABLE TIE	SERRE-CÂBLE	2	
8	00 0239 388 0	CONTACT-SCHEIBE	A 10 -10, 2X22X1,6	CONTACT WASHER	RONDELLE CONTACT	2	
9	00 0237 947 0	SECHSKANTMUTTER	M10	HEXAGONAL NUT	ECROU SIX PANS	2	
10	00 0015 550 0	RUNDUMLEUCHTE		WARNING BEACON	LUMIERE D'AVERTIS	1	
11	00 0077 521 0	STECKDOSE		SOCKET	PRISE DE COURANT	1	
12	00 1399 900 0	HALTER		SUPPORT	SUPPORT	1	
13	00 1392 540 0	KABELSATZ	RUNDUMLEUCH TE	WIRING LOOM	JEU DE CABLES	1	
14	00 0238 250 0	KABELDURCHFUEHRUNG	A 24X30X3,5	GROMMET	PASSE-FIL	1	
15	00 0219 955 0	FLACHRUNDSCHRAUBE	M10X20X16-F=3	COACH BOLT	VIS A TETE BOMBEE	2	
16	00 1399 978 0	KABELSATZ	RUNDUMLEUCH TE	WIRING LOOM	JEU DE CABLES	1	
17	00 0214 353 0	BEFESTIG.ELEMENT	T50RFT7 4, 6X200	FASTENING ELEMENT	FIXATION	1	

1) Ausrüstung

LW_S03_0220

Rundumleuchte



E0453 1025A090A 1

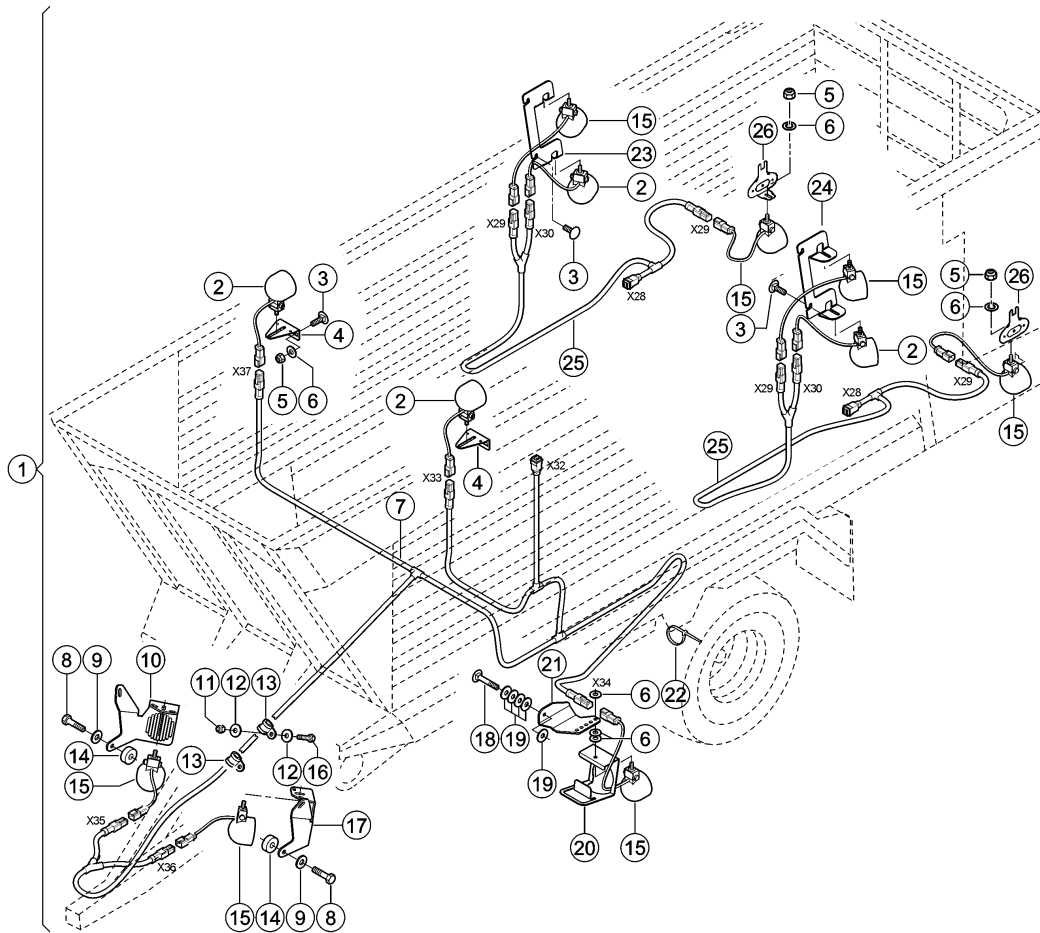
090 ARBEITSSCHEINWERFER 1)
090 WORK LIGHTS 1)
090 PHARE DE TRAVAIL 1)

Pos	Teilenummer	Bezeichnung	Abmessung	Description	Désignation	Menge	Bedingung
1	00 1325 904 2	ARBEITSSCHEINWERFER	VERPACKT	WORKING LIGHT	REFLECTEUR DE TRAVAIL	1	
2	00 0013 733 0	ARB.-SCHEINWERFER		WORK LIGHT	PHARE DE TRAVAIL	3	
3	00 0237 382 0	SECHSKANTSCHRAUBE	M10X20	HEXAGON HEAD BOLT	VIS SIX PANS	3	
4	00 0239 394 1	CONTACT-SCHEIBE	B10 -10,2X27X2,4	CONTACT WASHER	RONDELLE CONTACT	3	
5	00 0237 947 0	SECHSKANTMUTTER	M10	HEXAGONAL NUT	ECROU SIX PANS	4	
6	00 0502 511 0	FLACHRUNDSCHRAUBE	M10X25X20-F=3	COACH BOLT	VIS A TETE BOMBEE	2	
7	00 1316 024 1	WINKEL	3X 80X 133	ANGLE	ANGLE	1	
8	00 0239 388 0	CONTACT-SCHEIBE	A 10 -10,2X22X1,6	CONTACT WASHER	RONDELLE CONTACT	2	
9	00 1391 791 4	WINKEL	2X155X 191	ANGLE	ANGLE	2	

1) Ausrüstung

LW_Q12_0020

Arbeitsbeleuchtung



E0453 1025A090B 1

090 ARBEITSSCHEINWERFER 1)
090 WORK LIGHTS 1)
090 PHARE DE TRAVAIL 1)

Pos	Teilenummer	Bezeichnung	Abmessung	Description	Désignation	Menge	Bedingung
1	00 1399 032 2	BELEUCHTUNG		LIGHTING	ECLAIRAGE	1	
2	00 1325 092 1	ARBEITSSCHEINWERFER		WORKING LIGHT	REFLECTEUR DE TRAVAIL	4	
3	00 0502 511 0	FLACHRUNDSCHRAUBE	M10X25X20-F=3	COACH BOLT	VIS A TETE BOMBEE	8	
4	00 1316 024 1	WINKEL	3X 80X 133	ANGLE	ANGLE	2	
5	00 0237 947 0	SECHSKANTMUTTER	M10	HEXAGONAL NUT	ECROU SIX PANS	4	
6	00 0239 388 0	CONTACT-SCHEIBE	A 10 -10, 2X22X1,6	CONTACT WASHER	RONDELLE CONTACT	7	
7	00 1391 092 1	KABELSATZ	LED	WIRING LOOM	JEU DE CABLES	1	
			ARBEITSSCHEI NW.FRONT				
8	00 0237 372 0	SECHSKANTSCHRAUBE	M12X 55	HEXAGON HEAD BOLT	VIS SIX PANS	4	
9	00 0239 395 1	CONTACT-SCHEIBE	B12 -12,4X32X2, 8	CONTACT WASHER	RONDELLE CONTACT	4	
10	00 1325 094 0	HALTER RECHTS	5X217X 236	SUPPORT R.H.	SUPPORT DROITE	1	
11	00 0237 983 0	SECHSKANTMUTTER	M6	HEXAGONAL NUT	ECROU SIX PANS	2	
12	00 0239 392 0	CONTACT-SCHEIBE	B6 -6,1X18X1,4	CONTACT WASHER	RONDELLE CONTACT	4	
13	00 0215 411 0	HALTERUNGSSCHELLE	D1-10X15	HOLDER CLAMP	COLLIER DE SERRAGE	2	
14	00 1325 095 0	BUCHSE	13X 40X 15	BUSHING	DOUILLE	4	
15	00 1325 096 1	ARBEITSSCHEINWERFER		WORKING LIGHT	REFLECTEUR DE TRAVAIL	7	
16	00 0238 094 0	SECHSKANTSCHRAUBE	M6X25	HEXAGON HEAD BOLT	VIS SIX PANS	2	
17	00 1325 093 0	HALTER LINKS	5X217X 236	SUPPORT L.H.	SUPPORT GAUCHE	1	
18	00 0235 384 1	FLACHRUNDSCHRAUBE	M10X 55	COACH BOLT	VIS A TETE BOMBEE	1	
19	00 0239 394 1	CONTACT-SCHEIBE	B10 -10,2X27X2, 4	CONTACT WASHER	RONDELLE CONTACT	5	
20	00 1325 097 0	HALTER	4X194X 551	SUPPORT	SUPPORT	1	
21	00 1325 089 2	WINKEL	5X130X 213	ANGLE	ANGLE	1	
22	00 0755 646 0	KABELBINDER	3,5X150	CABLE TIE	SERRE-CÂBLE	30	

090 ARBEITSSCHEINWERFER 1)
090 WORK LIGHTS 1)
090 PHARE DE TRAVAIL 1)

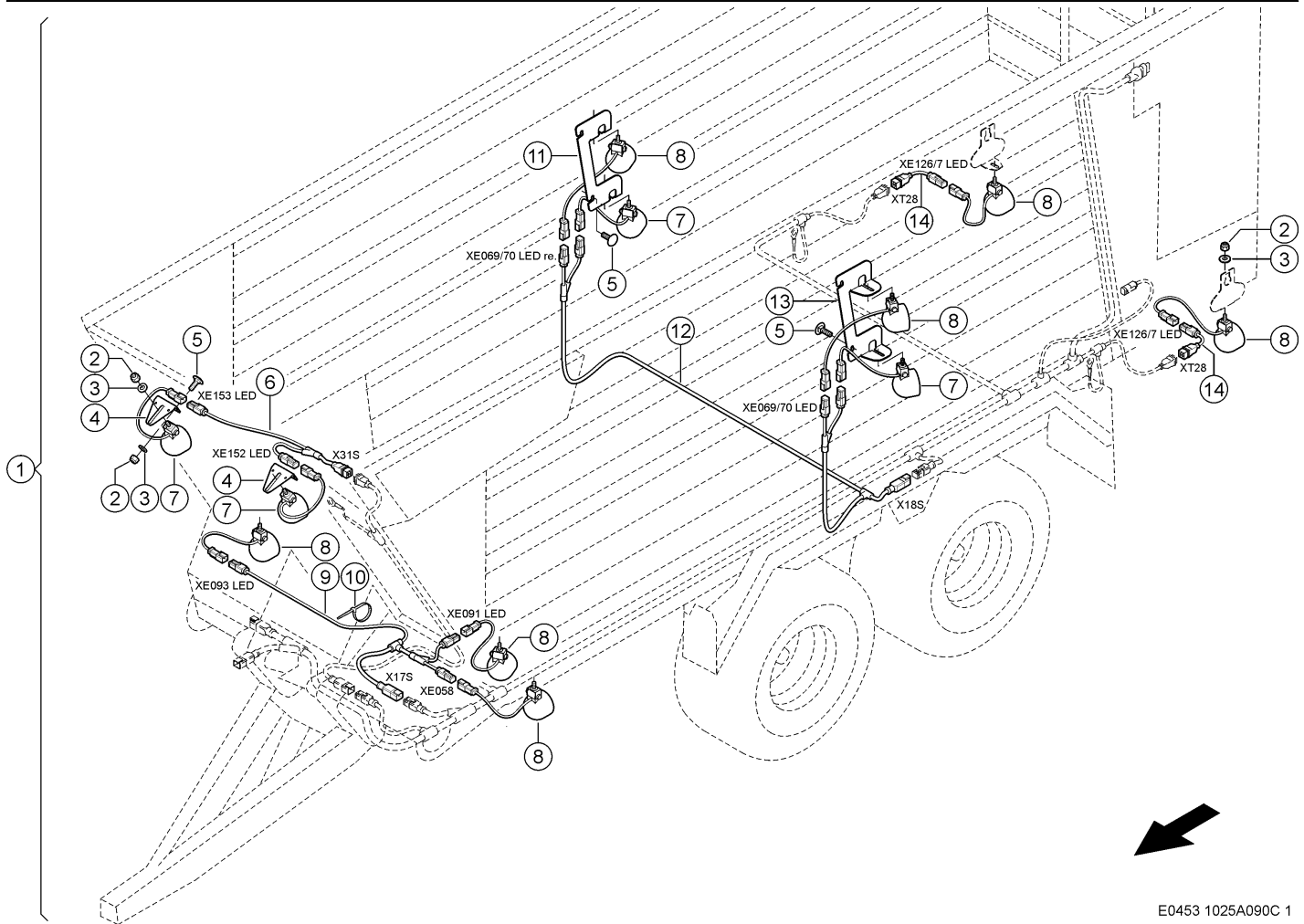
Pos	Teilenummer	Bezeichnung	Abmessung	Description	Désignation	Menge	Bedingung
23	00 1391 790 1	HALTER RE	4X200X 409	BRACKET RH	SUPPORT DROITE	1	
24	00 1391 789 1	HALTER LINKS	4X200X 409	SUPPORT L.H.	SUPPORT GAUCHE	1	
25	00 1391 093 1	KABELSATZ	LED	WIRING LOOM	JEU DE CABLES	2	
			ARBEITSSCHEI NW.HECK				
26	00 1391 791 4	WINKEL	2X155X 191	ANGLE	ANGLE	2	

1) Ausrüstung

LW_Q12_0010

 Arbeitsbeleuchtung LED
 + bis 99501035

Maschinennummer



E0453 1025A090C 1

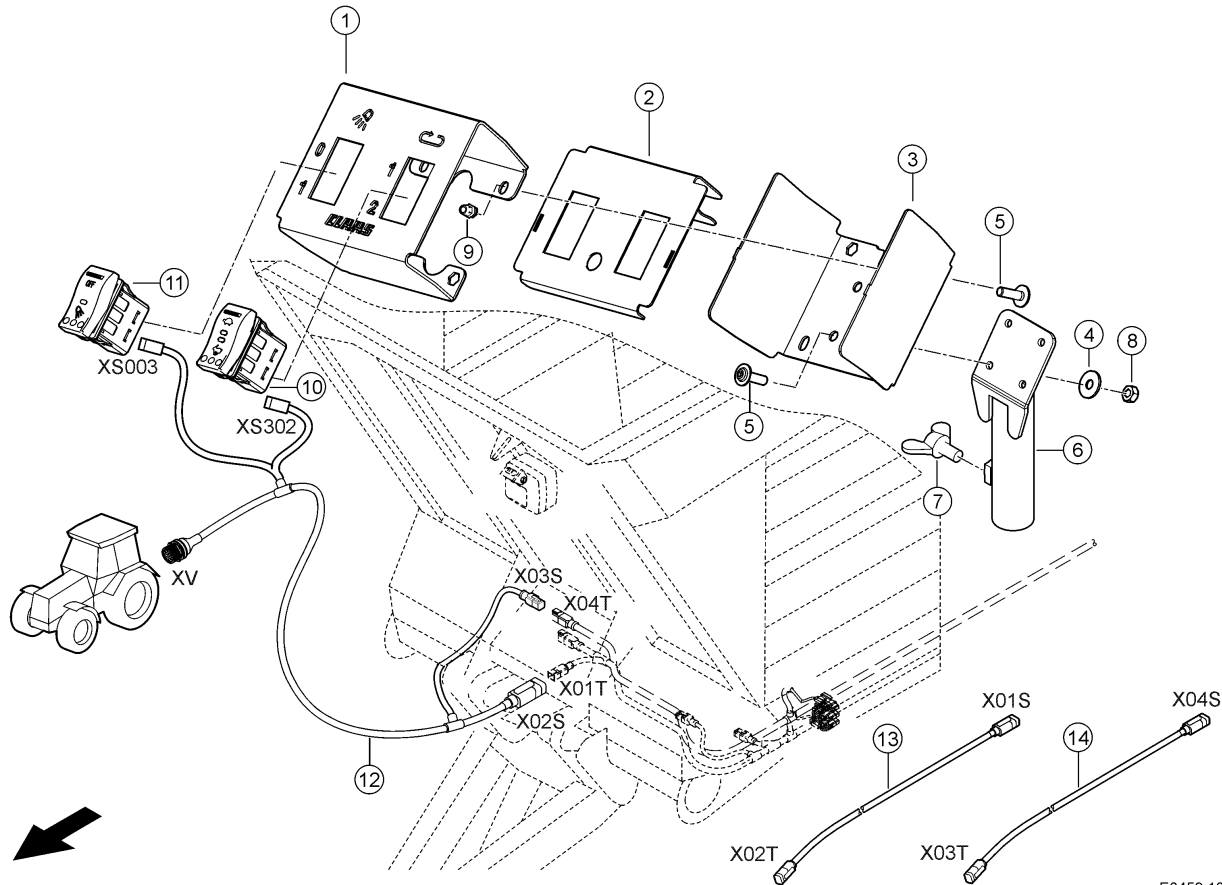
090 ARBEITSSCHEINWERFER 1)
090 WORK LIGHTS 1)
090 PHARE DE TRAVAIL 1)

Pos	Teilenummer	Bezeichnung	Abmessung	Description	Désignation	Menge	Bedingung
1	00 1392 509 1	BELEUCHTUNG		LIGHTING	ECLAIRAGE	1	
2	00 0237 947 0	SECHSKANTMUTTER	M10	HEXAGONAL NUT	ECROU SIX PANS	4	
3	00 0239 388 0	CONTACT-SCHEIBE	A 10 -10, 2X22X1,6	CONTACT WASHER	RONDELLE CONTACT	7	
4	00 1316 024 1	WINKEL	3X 80X 133	ANGLE	ANGLE	2	
5	00 0502 511 0	FLACHRUNDSCHRAUBE	M10X25X20-F=3	COACH BOLT	VIS A TETE BOMBEE	8	
6	00 1392 507 1	KABELSATZ	LADERAUM	WIRING LOOM	JEU DE CABLES	1	
7	00 1325 092 1	ARBEITSSCHEINWERFER		WORKING LIGHT	REFLECTEUR DE TRAVAIL	4	
8	00 1325 096 1	ARBEITSSCHEINWERFER		WORKING LIGHT	REFLECTEUR DE TRAVAIL	7	
9	00 1392 506 1	KABELSATZ	FRONT	WIRING LOOM	JEU DE CABLES	1	
10	00 0755 646 0	KABELBINDER	3,5X150	CABLE TIE	SERRE-CÂBLE	30	
11	00 1391 790 1	HALTER RE	4X200X 409	BRACKET RH	SUPPORT DROITE	1	
12	00 1392 505 1	KABELSATZ	SEITENSCH NWERFER	WIRING LOOM	JEU DE CABLES	1	
13	00 1391 789 1	HALTER LINKS	4X200X 409	SUPPORT L.H.	SUPPORT GAUCHE	1	
14	00 1392 504 0	KABELSATZ	ADAPTER	WIRING LOOM	JEU DE CABLES	2	

1) Ausrüstung
Maschinennummer

LW_Q12_0010

 Arbeitsbeleuchtung LED
 + ab 99501036



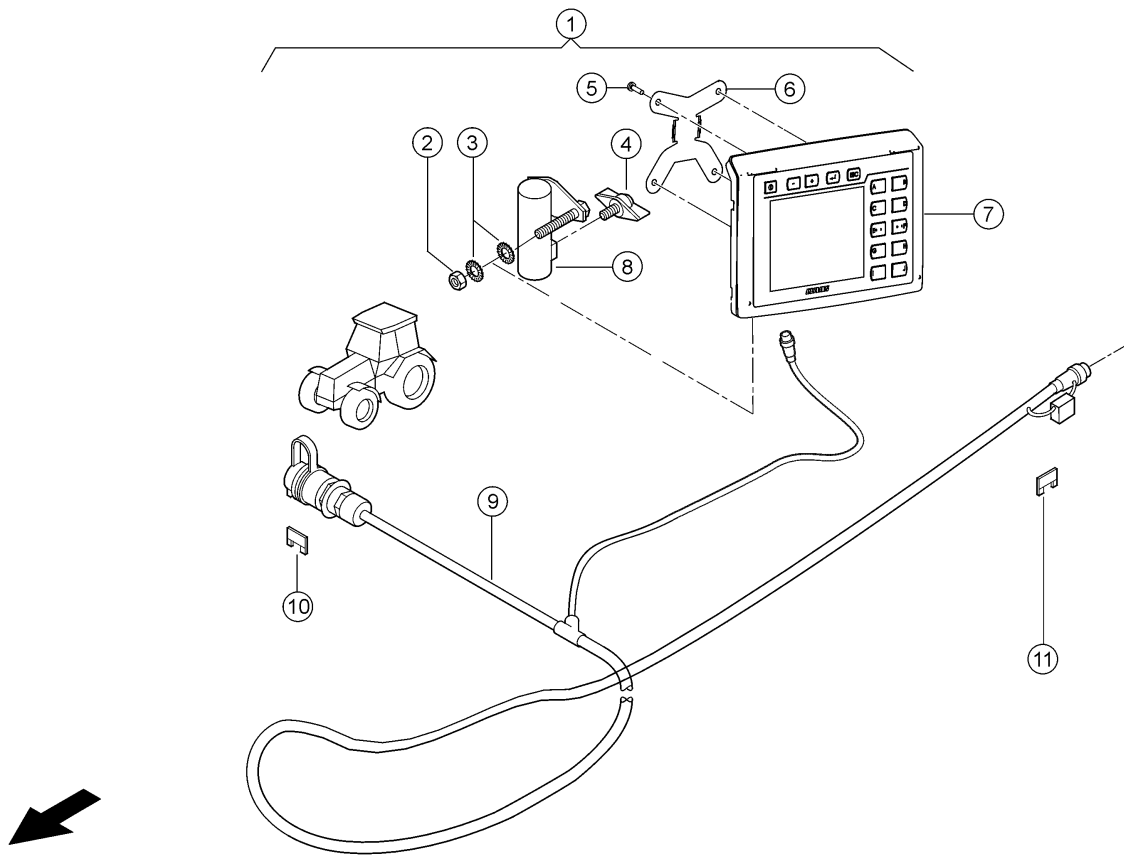
E0453 1030A150A 1

150 BORDCOMPUTER / ANZEIGEGERÄTE 1)
150 ON-BOARD COMPUTER / DISPLAY DEVICE 1)
150 BOITIER CDE / AFFICHAGE 1)

Pos	Teilenummer	Bezeichnung	Abmessung	Description	Désignation	Menge	Bedingung
1	00 1399 053 2	HALTER	DECKEL	SUPPORT	SUPPORT	1	2)
2	00 1399 814 1	WINKEL	TERMINAL	ANGLE	ANGLE	1	2)
3	00 1399 612 2	HALTER	1X111X 148	GRUNDHALTER	SUPPORT	1	2)
4	00 0244 897 0	SCHEIBE	TERMINAL	5-5,3X15X1,2	WASHER	4	2)
5	00 0216 541 0	SCHRAUBE		M5X16	SCREW	8	2)
6	00 0858 685 1	HALTER			SUPPORT	1	2)
7	00 0238 949 0	FLUEGELSCHRAUBE		M 8X 16-C	WING SCREW	1	2)
8	00 0233 599 0	SICHERUNGSMUTTER		M05	LOCK NUT	4	2)
9	00 0219 853 0	EINNIETMUTTER		M05-SENKKOPF	RIVETING NUT	4	2)
10	00 1399 372 1	SCHALTER	-OFFEN	STANDARD /	SWITCH	1	2)
11	00 1399 371 1	SCHALTER	TREND	STANDARD /	SWITCH	1	2)
12	00 1392 154 3	KABELSATZ	BEDIENUNG	WIRING LOOM	JEU DE CABLES	1	2)
13	00 1399 670 0	KABELSATZ	STANDARD /	VERLAENGERU	WIRING LOOM	1	
14	00 2736 123 0	KABELSATZ	TRE	NG	WIRING LOOM	1	
			VERLAENGERU	NG 2-POL DT	JEU DE CABLES	1	

1) **Maschinennummer** + ab 99501001

2) **Ausrüstung**
 LW_M12_0010 Standard-Hydraulik



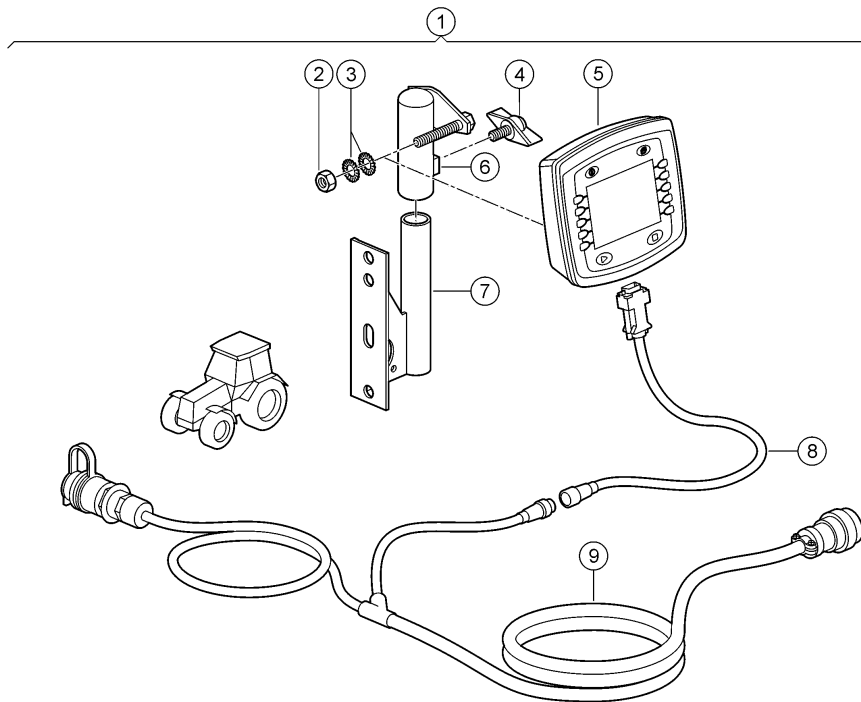
E0453 1030A150A 2

150 BORDCOMPUTER / ANZEIGEGERÄTE 1)
150 ON-BOARD COMPUTER / DISPLAY DEVICE 1)
150 BOITIER CDE / AFFICHAGE 1)

Pos	Teilenummer	Bezeichnung	Abmessung	Description	Désignation	Menge	Bedingung
1	00 1599 800 0	OPERATOR		OPERATOR	OPERATOR	1	2)
2	00 0236 170 0	SECHSKANTMUTTER	M8	HEXAGONAL NUT	ECROU SIX PANS	1	
3	00 0234 888 0	FAECHERSCHEIBE	A 8,4	SERRATED L.WASHER	ROND. DENT. EVENT	2	
4	00 0238 949 0	FLUEGELSCHRAUBE	M 8X 16-C	WING SCREW	VIS A OREILLES	1	
5	00 1116 932 0	PT-SCHRAUBE	K50X16-T20-W N1451	PT SCREW	VIS PT	4	
6	00 1408 017 0	HALTER		SUPPORT	SUPPORT	1	
7	00 0835 628 2	TERMINAL	OPERATOR	TERMINAL	TERMINAL	1	
8	00 0835 230 0	HALTER		SUPPORT	SUPPORT	1	
9	00 0486 632 3	KABELBAUM	COMMUNICAT OR	CABLE HARNESS	FAISCEAU CABLES	1	
10	00 0219 745 0	FLACHSICHERUNG	F-2A 32V	FLAT FUSE	FUSIBLE PLAT	1	
11	77 0005 946 8	FLACHSICHERUNG	F-3A 32V	FLAT FUSE	FUSIBLE PLAT	1	

1) **Maschinennummer** + ab 99501001

2) **Ausrüstung** LW_Q07_0250 OPERATOR, Bedienterminal mit Display



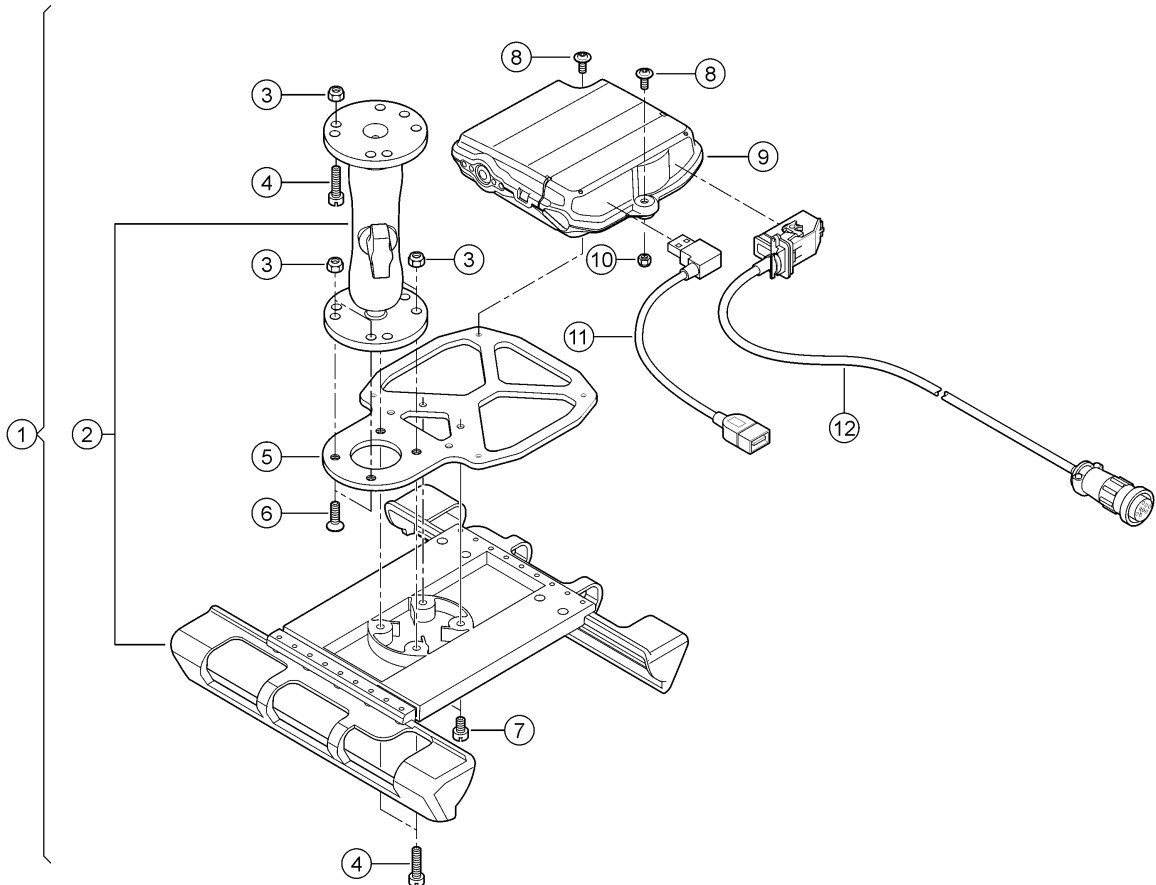
E0453 1030A150A.3

150 BORDCOMPUTER / ANZEIGEGERÄTE 1)
150 ON-BOARD COMPUTER / DISPLAY DEVICE 1)
150 BOITIER CDE / AFFICHAGE 1)

Pos	Teilenummer	Bezeichnung	Abmessung	Description	Désignation	Menge	Bedingung
1	00 1325 441 1	COMMUNICATOR		COMMUNICATOR	COMMUNICATOR	1	2)
2	00 0236 170 0	SECHSKANTMUTTER	M8	HEXAGONAL NUT	ECROU SIX PANS	1	
3	00 0234 888 0	FAECHERSCHEIBE	A 8,4	SERRATED L.WASHER	ROND. DENT. EVENT	2	
4	00 0238 949 0	FLUEGELSCHRAUBE	M 8X 16-C	WING SCREW	VIS A OREILLES	1	
5	00 1401 748 6	TERMINAL	COMMUNICAT OR II	TERMINAL	TERMINAL	1	
6	00 0835 230 0	HALTER		SUPPORT	SUPPORT	1	
7	00 0835 231 1	HALTER		SUPPORT	SUPPORT	1	
8	00 0975 151 1	KABELBAUM	ISOBUS COMMUNICAT OR	CABLE HARNESS	FAISCEAU CABLES	1	
9	00 0486 632 3	KABELBAUM	COMMUNICAT OR	CABLE HARNESS	FAISCEAU CABLES	1	

1) **Maschinennummer** + ab 99501001

2) **Ausrüstung**
 LW_Q07_0200 COMMUNICATOR II



E0453 1030A150B 1

150 BORDCOMPUTER / ANZEIGEGERÄTE 1)
150 ON-BOARD COMPUTER / DISPLAY DEVICE 1)
150 BOITIER CDE / AFFICHAGE 1)

Pos	Teilenummer	Bezeichnung	Abmessung	Description	Désignation	Menge	Bedingung
1	00 1393 753 0	ADAPTER	WLAN KIT FUER ISOBUS	ADAPTER	ADAPTATEUR	1	
1	00 1393 709 0	ADAPTER	Q09/0300/0310	ADAPTER	ADAPTATEUR	1	
2	00 1393 743 0	HALTER	FUER CWI AUF TABLET-HALT	SUPPORT	SUPPORT	1	
3	00 0233 028 0	SICHER-MUTTER	M5	LOCK NUT	ECROU AUTO-FREINE	7	
4	00 0242 045 0	ZYLINDERSCHRAUBE	M 5X20	SOCKET HEAD SCREW	VIS CYLINDRIQUE	5	
5	00 1393 742 0	ADAPTERPLATTE		ADAPTER PLATE	ADAPTATEUR	1	
6	00 0440 741 1	SENKSCHRAUBE	M 5X 16	COUNTERSUNK BOLT	VIS TETE FRAISEE	2	
7	00 0233 493 0	ZYLINDERSCHRAUBE	M 5X 8	SOCKET HEAD SCREW	VIS CYLINDRIQUE	2	
8	00 0216 603 0	SCHRAUBE	M 4X8	SCREW	VIS	3	
9	00 2627 353 1	MODUL	CWI MIT LIZENZ UT + TMG Fliegl	MODULE	MODULE	1	2)
9	00 1393 118 2	MODUL	WIRELESS INTERFACE M4 USB-CHARGE	MODULE	MODULE	1	3)
10	00 0466 020 0	SICHER-MUTTER	KABEL	LOCK NUT	ECROU AUTO-FREINE	1	
11	00 1393 744 0	KABELSATZ	CWI-INCAB KABEL	WIRING LOOM	JEU DE CABLES	1	
12	00 1393 745 1	KABELSATZ		WIRING LOOM	JEU DE CABLES	1	

1) Ausrüstung

LW_Q09_0310

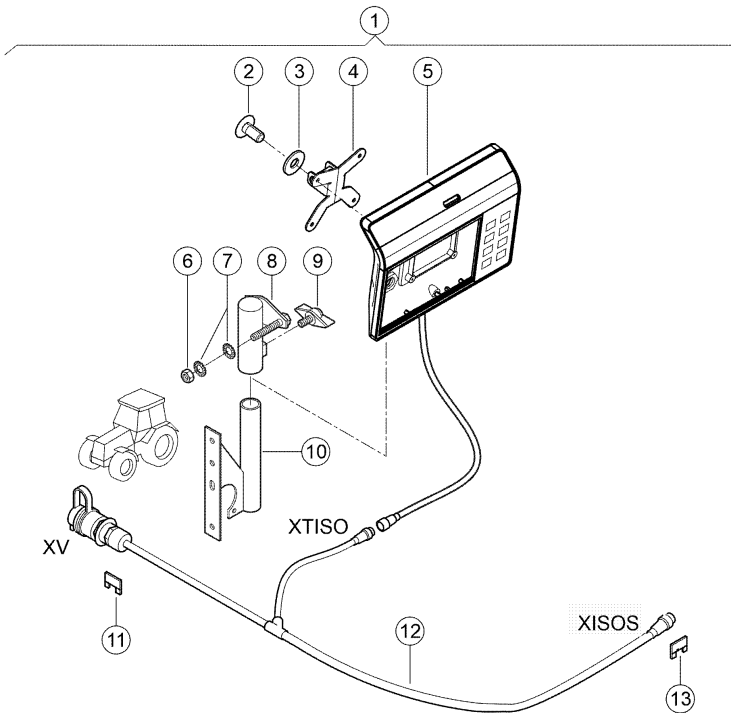
Maschinenbedienung inkl. Taskmanagement über Tablet

2) Maschinenummer

+ ab 99501201

3) Maschinenummer

+ bis 99501200



E0453 1030A150C 1

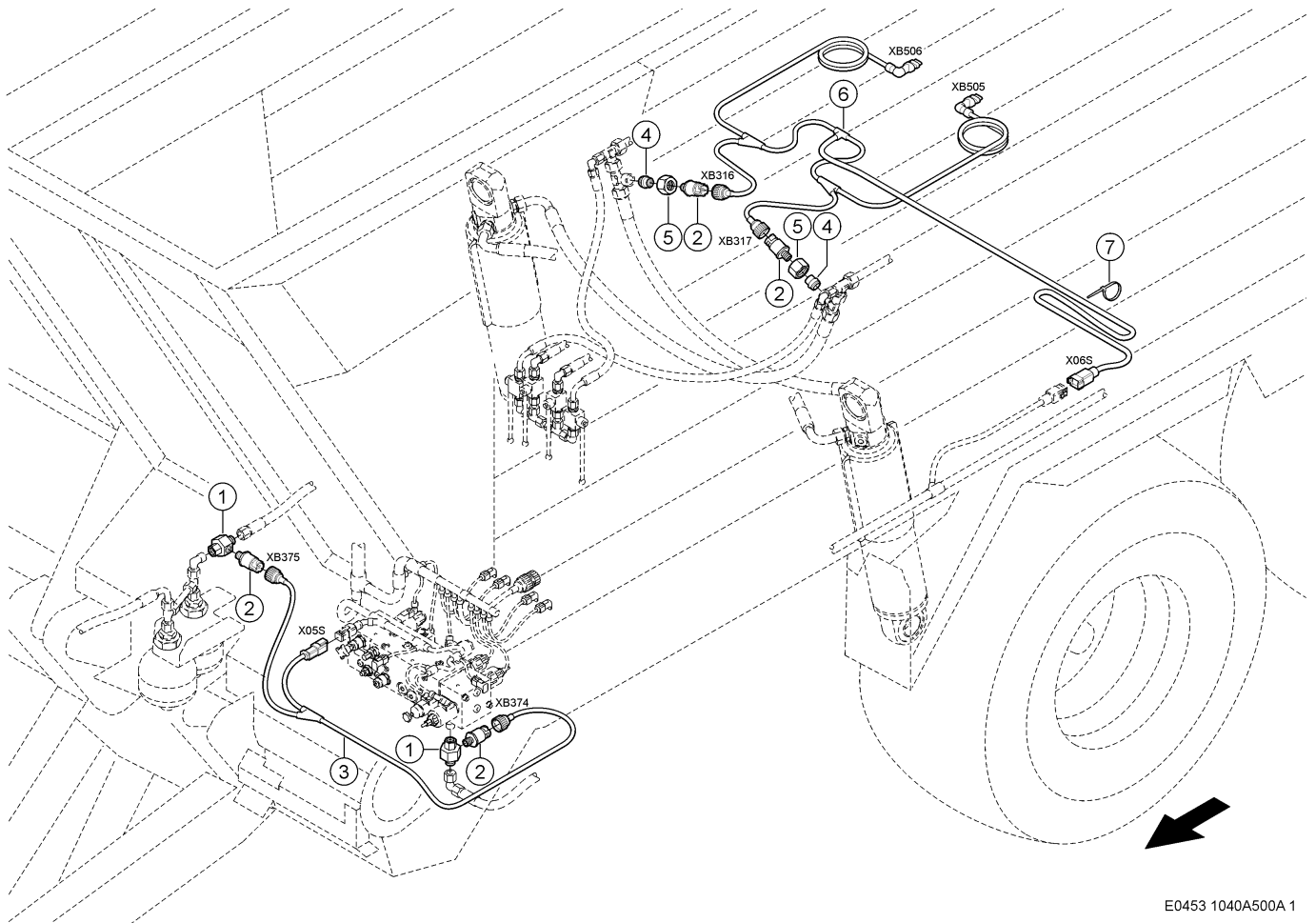
150 BORDCOMPUTER / ANZEIGEGERÄTE 1)
150 ON-BOARD COMPUTER / DISPLAY DEVICE 1)
150 BOITIER CDE / AFFICHAGE 1)

Pos	Teilenummer	Bezeichnung	Abmessung	Description	Désignation	Menge	Bedingung
1	00 2777 964 1	TERMINAL	VERPACKT / 5M / OHNE HA	TERMINAL	TERMINAL	1	
2	00 1408 017 0	HALTER		SUPPORT	SUPPORT	1	
3	50 0300 104 0	LINSENKOPFSCHR.BND IN-6RD	M5X10-IN-6RD 25-ISO10664	OVAL-HEAD SCREW BND IN-6RD	VIS A TETE GOUTTE DE SUIF.BND 6RD CR	4	
4	00 0217 014 0	CONTACT-SCHEIBE	A5 -5,1X12X1,1	CONTACT WASHER	RONDELLE CONTACT	4	
5	00 2731 464 2	TERMINAL	CEMIS 700	TERMINAL	TERMINAL	1	
6	00 0236 170 0	SECHSKANTMUTTER	M8	HEXAGONAL NUT	ECROU SIX PANS	1	
7	00 0234 888 0	FAECHERSCHEIBE	A 8,4	SERRATED L.WASHER	ROND. DENT. EVENT	2	
8	00 0835 230 0	HALTER		SUPPORT	SUPPORT	1	
9	00 0238 949 0	FLUEGELSCHRAUBE	M 8X 16-C	WING SCREW	VIS A OREILLES	1	
10	00 0835 231 1	HALTER		SUPPORT	SUPPORT	1	
11	00 0219 745 0	FLACHSICHERUNG	F-2A 32V	FLAT FUSE	FUSIBLE PLAT	1	
12	00 0486 632 4	KABELSATZ	COMMUNICAT OR	WIRING LOOM	JEU DE CABLES	1	
13	77 0005 946 8	FLACHSICHERUNG	F-3A 32V	FLAT FUSE	FUSIBLE PLAT	1	

1) Ausrüstung

LW_Q07_0500

CEMIS 700



E0453 1040A500A 1

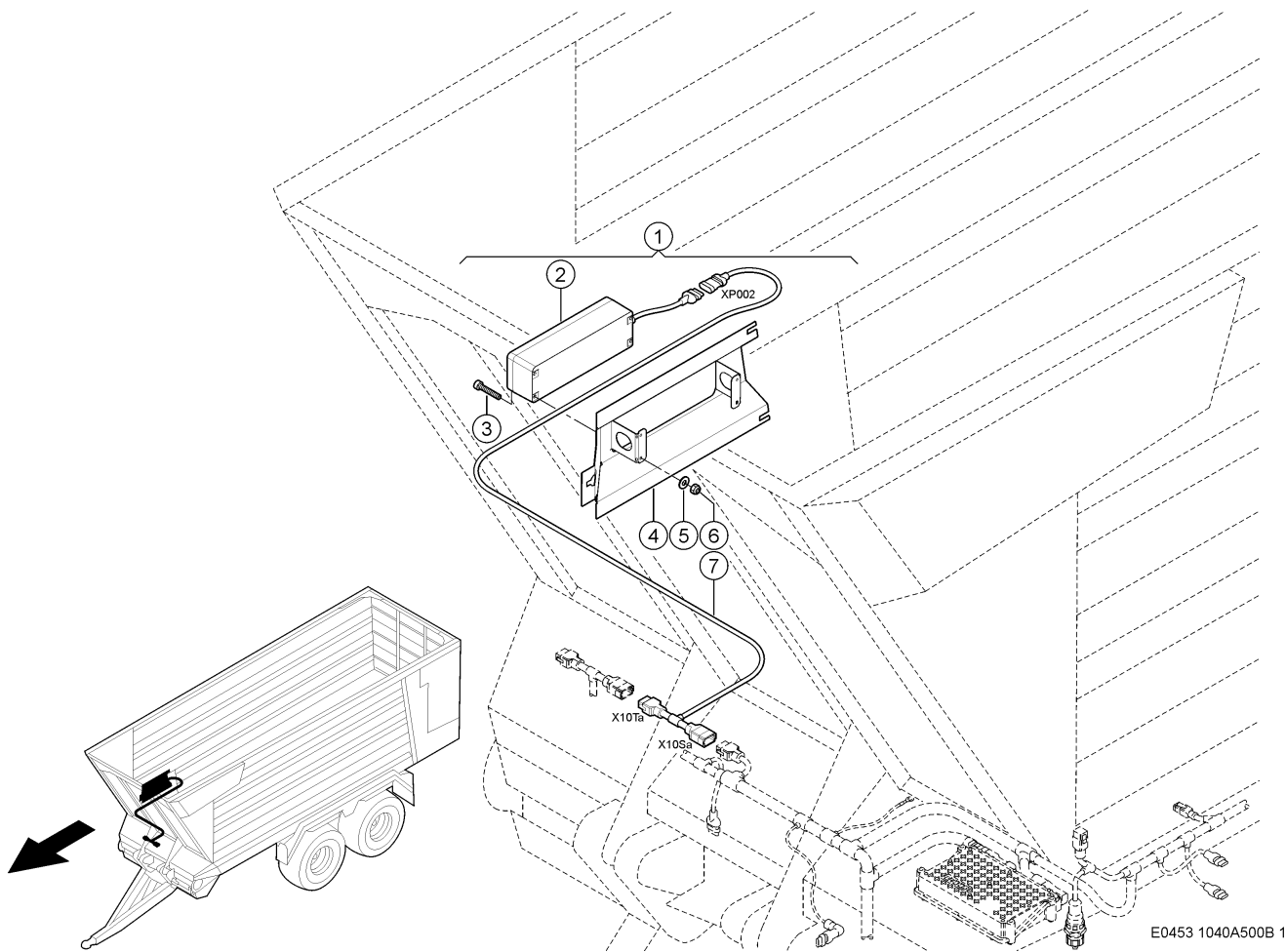
**500 LADEGEWICHTSMESSUNG 1)
500 LOADING WEIGHT MEASUREMENT 1)
500 MESURE DE POIDS DE CHARGE 1)**

Pos	Teilenummer	Bezeichnung	Abmessung	Description	Désignation	Menge	Bedingung
1	00 0141 165 0	EINST.-L-STUTZEN	SWORT-L10	L-UNION	L-TUBULURE	2	
2	00 0011 719 1	DRUCKAUFNEHMER	250 BAR; L=48, 5/D=25,9/S	PRESSURE SENSOR	CAPTEUR PRESSION	4	
3	00 1391 090 1	KABELSATZ	LADEGEWICHT SERFASSUNG	WIRING LOOM	JEU DE CABLES	1	
4	00 1325 257 0	STUTZEN		SOCKET	TUBULURE	2	
5	00 0249 894 0	UEBERWURFMUTTER	FM-L18	UNION NUT	ECROU A CHAPEAU	2	
6	00 1391 087 2	KABELSATZ	FAHRWERK	WIRING LOOM	JEU DE CABLES	1	
7	00 0237 871 0	KABELBINDER	4,8X188X1,3	CABLE TIE	SERRE-CÂBLE	15	

1) Ausrüstung

LW_R03_0200

Ladegewichtsanzeige



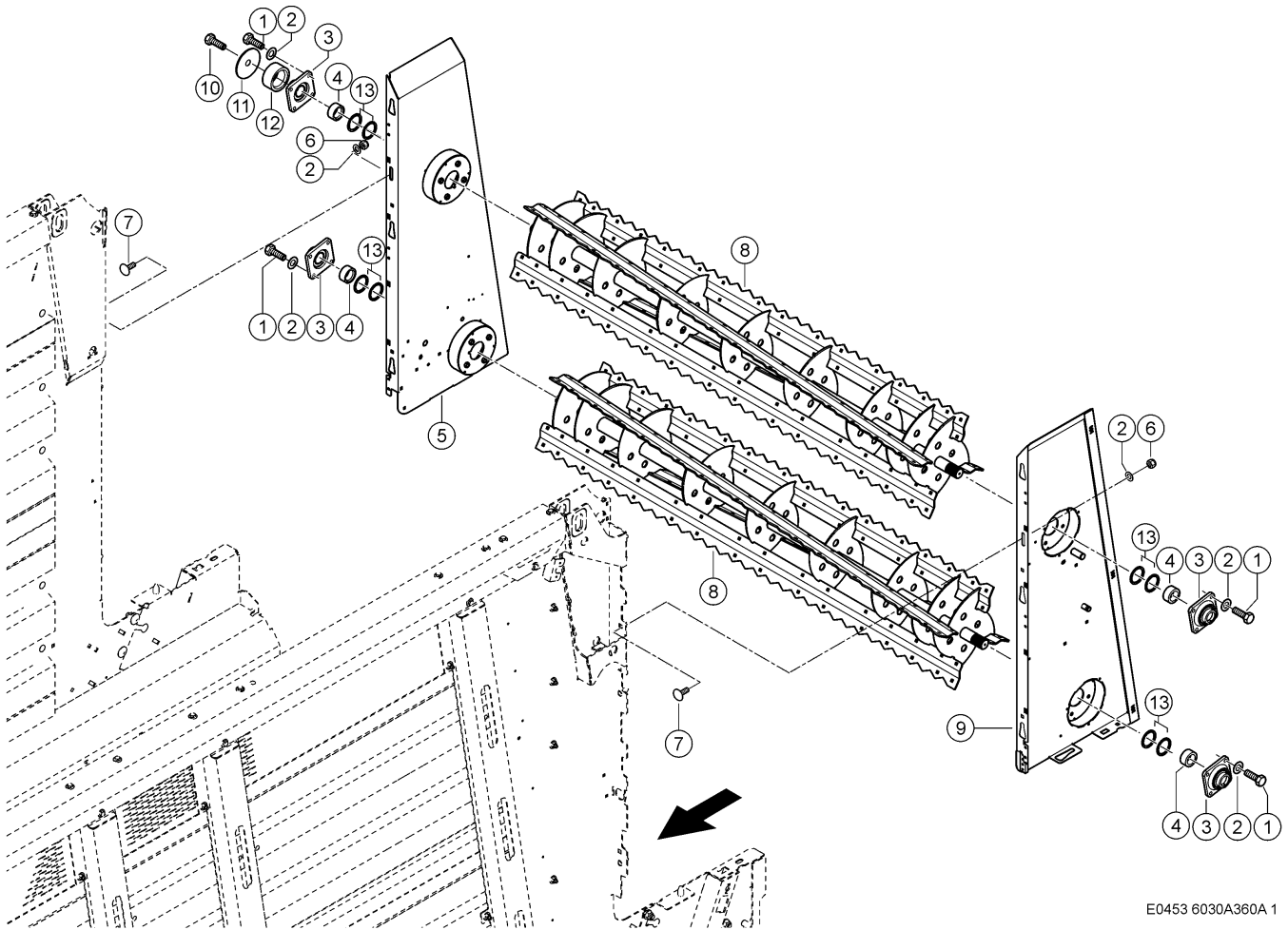
500 LADEGEWICHTSMESSUNG 1)
500 LOADING WEIGHT MEASUREMENT 1)
500 MESURE DE POIDS DE CHARGE 1)

Pos	Teilenummer	Bezeichnung	Abmessung	Description	Désignation	Menge	Bedingung
1	00 1391 475 0	NACHRUESTKIT	CARGOS 991/994/995	NACHRUESTKIT	NACHRUESTKIT	1	
2	00 1391 530 0	MODUL		MODULE	MODULE	1	
3	00 0216 469 0	ZYLINDERSCHRAUBE	M 6X 32	SOCKET HEAD SCREW	VIS CYLINDRIQUE	4	
4	00 1391 776 1	HALTER RE		BRACKET RH	SUPPORT DROITE	1	
5	00 0239 386 0	CONTACT-SCHEIBE	A6 -6,1X14X1,3	CONTACT WASHER	RONDELLE CONTACT	4	
6	00 0237 983 0	SECHSKANTMUTTER	M6	HEXAGONAL NUT	ECROU SIX PANS	4	
7	00 1391 099 1	KABELSATZ		WIRING LOOM	JEU DE CABLES	1	

1) Ausrüstung

LW_R03_0500

Ladegewichtsanzeige, extern



E0453 6030A360A 1

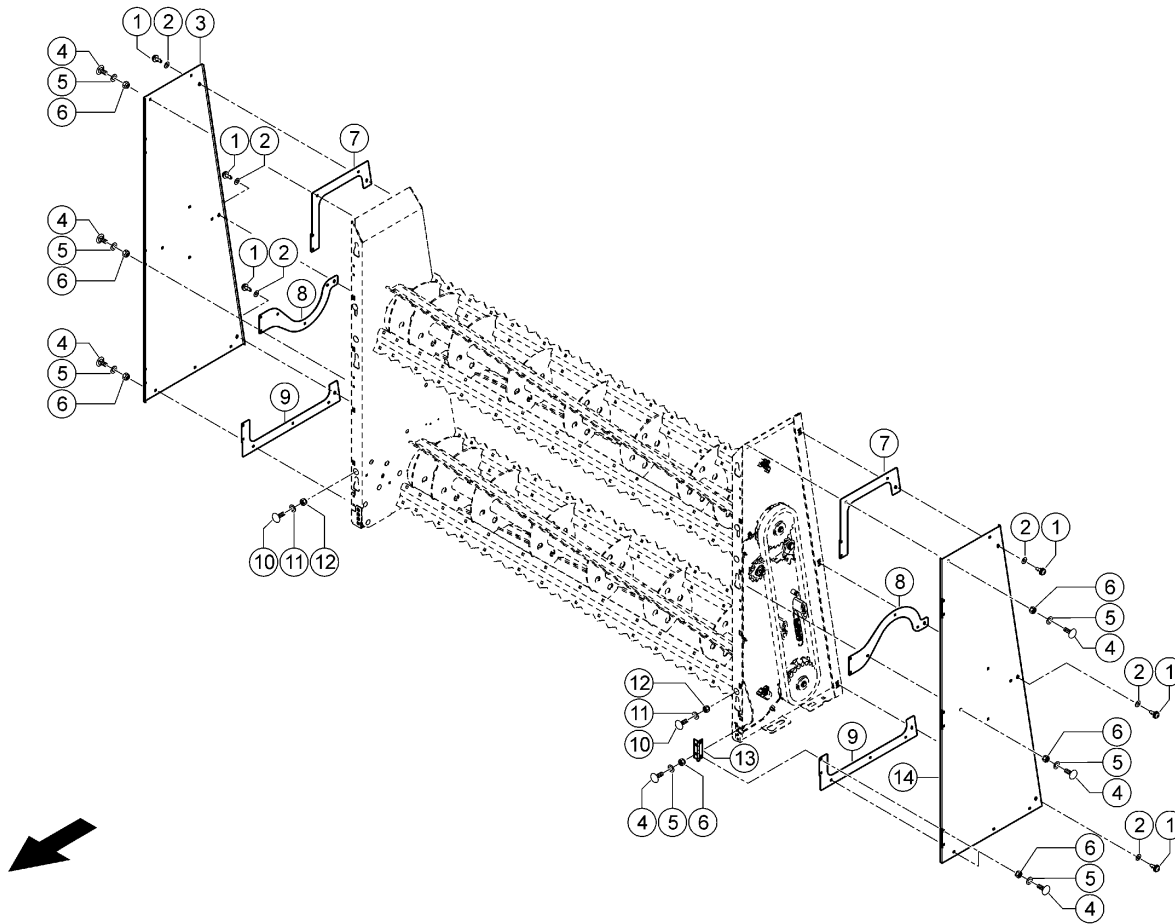
**360 DOSIERWALZEN 1)
360 PROPORTIONING ROLLERS 1)
360 TAMBOUR DOSEUR 1)**

Pos	Teilenummer	Bezeichnung	Abmessung	Description	Désignation	Menge	Bedingung
1	00 0237 461 0	SECHSKANTSCHRAUBE	M12X30	HEXAGON HEAD BOLT	VIS SIX PANS	16	
2	00 0239 395 1	CONTACT-SCHEIBE	B12 -12,4X32X2, 8	CONTACT WASHER	RONDELLE CONTACT	16	
3	00 1315 630 0	FLANSLAGER KPL		FLANG.BEARING CPL	ROULEMENT	4	
4	00 1315 769 1	DISTANZRING	65X 45,2X 30	SPACER RING	BAGUE-ECARTEMENT	4	
5	00 1399 410 5	SEITENWAND RECHTS	DOSIERWALZEN - 2 STK.	SIDE WALL R.H.	PAROI LATERALE DR	1	
6	00 0238 234 0	SICHERUNGSMUTTER	M12	LOCK NUT	ÉCROU INDESSERRABLE	6	
7	00 0653 269 0	FLACHRUNDSCHRAUBE	M12X 28-B=20(MIN)- F=3	COACH BOLT	VIS A TETE BOMBEE	6	
8	00 1399 421 3	FRAESWALZE		BEATER	CYLINDRE	2	
9	00 1399 409 4	SEITENWAND LINKS	DOSIERWALZEN - 2 STK.	SIDE WALL L.H.	PAROI LATERALE GA	1	
10	00 0233 893 0	SECHSKANTSCHRAUBE	M12X30-MKL	HEXAGON HEAD BOLT	VIS SIX PANS	1	
11	00 0233 031 0	UNTERLEGSCHIEBE	13X62X6	WASHER	RONDELLE	1	
12	00 1392 477 0	RING		RING	BAGUE	1	
13	00 0234 078 0	UNTERLEGSCHIEBE	45,5X55X2	WASHER	RONDELLE	8	

1) Ausrüstung

LW_F02_0200

Heckteil mit 2 Doserwalzen



E0453 6030A360A.2

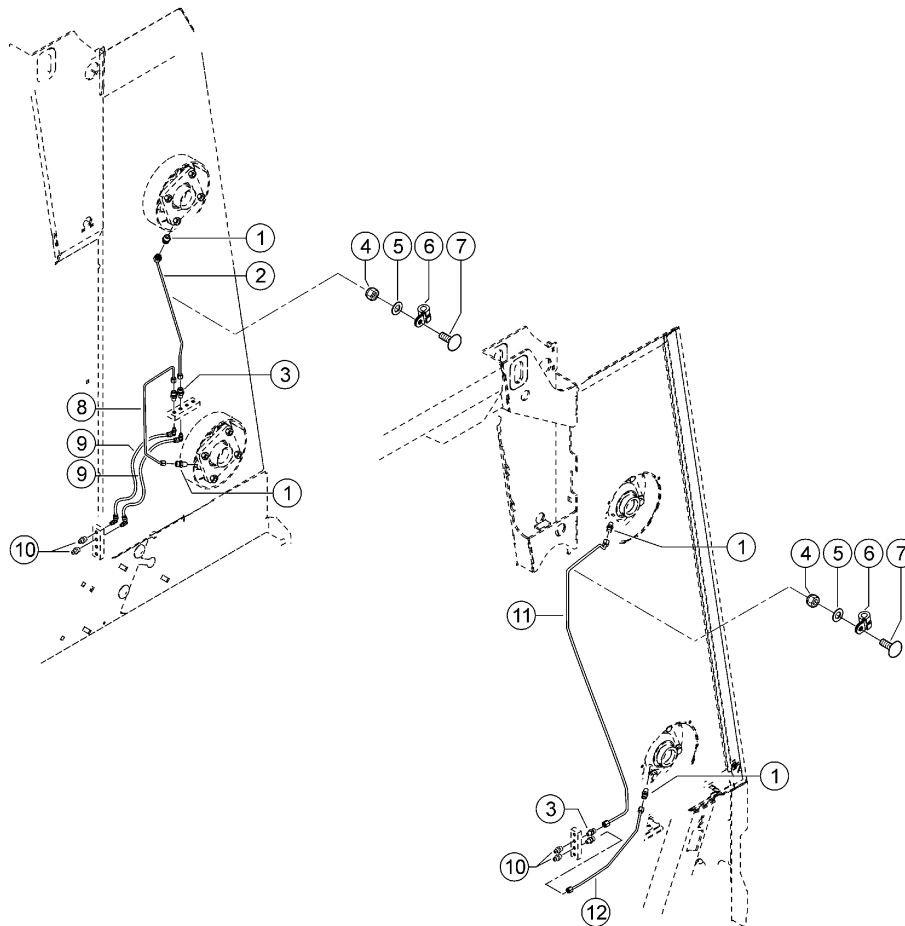
360 DOSIERWALZEN 1)
360 PROPORTIONING ROLLERS 1)
360 TAMBOUR DOSEUR 1)

Pos	Teilenummer	Bezeichnung	Abmessung	Description	Désignation	Menge	Bedingung
1	00 0517 177 1	VERSCHLUSSZAPFEN	7,5-8,5KL-L; I-6KTSW8;K-S	LOCK TRUNNION	PIVOT-FERMETURE	6	
2	00 0601 243 0	HALTESCHEIBE	10,8X25X0,6	SUPPORTING WASHER	RONDELLE-RETENUE	6	
3	00 1391 018 2	ABDECKUNG RECHTS	1,5X 659X 1706	COVER R.H.	COUVERTURE DR.	1	
4	00 0236 438 0	FLACHRUNDSCHRAUBE	M 8X 16X10	COACH BOLT	VIS A TETE BOMBEE	20	
5	00 0239 387 0	CONTACT-SCHEIBE	A8 -8,2X18X1,4	CONTACT WASHER	RONDELLE CONTACT	20	
6	00 0238 132 0	SICHERUNGSMUTTER	M8	LOCK NUT	ÉCROU INDESSERRABLE	20	
7	00 1391 023 1	VERSTAERKUNG	3X 325X 388	REINFORCING PLATE	TÔLE DE RENFORCEMENT 2	2	
8	00 1391 022 1	VERSTAERKUNG	3X 216X 504	REINFORCING PLATE	TÔLE DE RENFORCEMENT 2	2	
9	00 1391 021 1	VERSTAERKUNG	3X 186X 633	REINFORCING PLATE	TÔLE DE RENFORCEMENT 2	2	
10	00 0653 269 0	FLACHRUNDSCHRAUBE	M12X 28-B=20(MIN)- F=3	COACH BOLT	VIS A TETE BOMBEE	6	
11	00 0239 395 1	CONTACT-SCHEIBE	B12 -12,4X32X2, 8	CONTACT WASHER	RONDELLE CONTACT	6	
12	00 0238 234 0	SICHERUNGSMUTTER	M12	LOCK NUT	ÉCROU INDESSERRABLE	6	
13	00 0952 799 0	SCHARNIER	60X101X1,9	HINGE	CHARNIERE	6	
14	00 1391 017 2	ABDECKUNG LINKS	1,5X659X1706	COVER L.H.	COUVERTURE GA	1	

1) Ausrüstung

LW_F02_0200

Heckteil mit 2 Dosierwalzen



E0453 6030A360A 3

360 DOSIERWALZEN 1)
360 PROPORTIONING ROLLERS 1)
360 TAMBOUR DOSEUR 1)

Pos	Teilenummer	Bezeichnung	Abmessung	Description	Désignation	Menge	Bedingung	
1	00 0474 316 0	G-EINSCHRAUBSTUTZEN	SDS-LL6XM6X1	STRAIGHT MALE CONNECTOR	RACCORD VISSE G	4	2)	
1	00 0233 498 0	G-VERSCHRAUBUNG	LL 5 R1/8-M10X1	COUPLING	RACCORD	4	3)	
2	00 1399 859 0	ROHRLEITUNG	6X1X 690	PIPE	CONDUITE	1	2)	
2	00 1399 414 0	ROHRLEITUNG		PIPE	CONDUITE	1	3)	
3	00 0213 613 0	EINSCHRAUBSTUTZEN	SDS LL6 X M8X1	SCREW-IN FITTING TYP C	RACCORD À VISSER	4	2)	
3	00 0239 156 0	EINSCHRAUBSTUTZEN	LL 5-M8X1	KEG	SCREW-IN FITTING	RACCORD À VISSER	4	3)
4	00 0237 983 0	SECHSKANTMUTTER	M6	HEXAGONAL NUT	ECROU SIX PANS	7		
5	00 0239 386 0	CONTACT-SCHEIBE	A6 -6,1X14X1,3	CONTACT WASHER	RONDELLE CONTACT	7		
6	00 0213 611 0	HALTERUNGSSCHELLE	D1-8X15	HOLDER CLAMP	COLLIER DE SERRAGE	7		
7	00 0233 689 0	FLACHRUNDSCHRAUBE	M 6X20X15	COACH BOLT	VIS A TETE BOMBEE	7		
8	00 1399 858 0	ROHRLEITUNG	6X1X 467	PIPE	CONDUITE	1	2)	
8	00 1317 382 0	ROHRLEITUNG	5X1X 467	PIPE	CONDUITE	1	3)	
9	00 1391 127 0	SCHMIERLEITUNG	DOSIERWALZEN	GREASE PIPE	CONDUITE-GRAISS.	2		
10	00 0179 838 0	SCHMIERNIPPEL	A M8X1	GREASE NIPPLE	GRAISSEUR	4		
11	00 1399 861 0	ROHRLEITUNG	6X1X1260	PIPE	CONDUITE	1	2)	
11	00 1399 416 0	ROHRLEITUNG		PIPE	CONDUITE	1	3)	
12	00 1399 860 0	ROHRLEITUNG	6X1X 338	PIPE	CONDUITE	1	2)	
12	00 1399 415 0	ROHRLEITUNG		PIPE	CONDUITE	1	3)	

1) Ausrüstung

LW_F02_0200

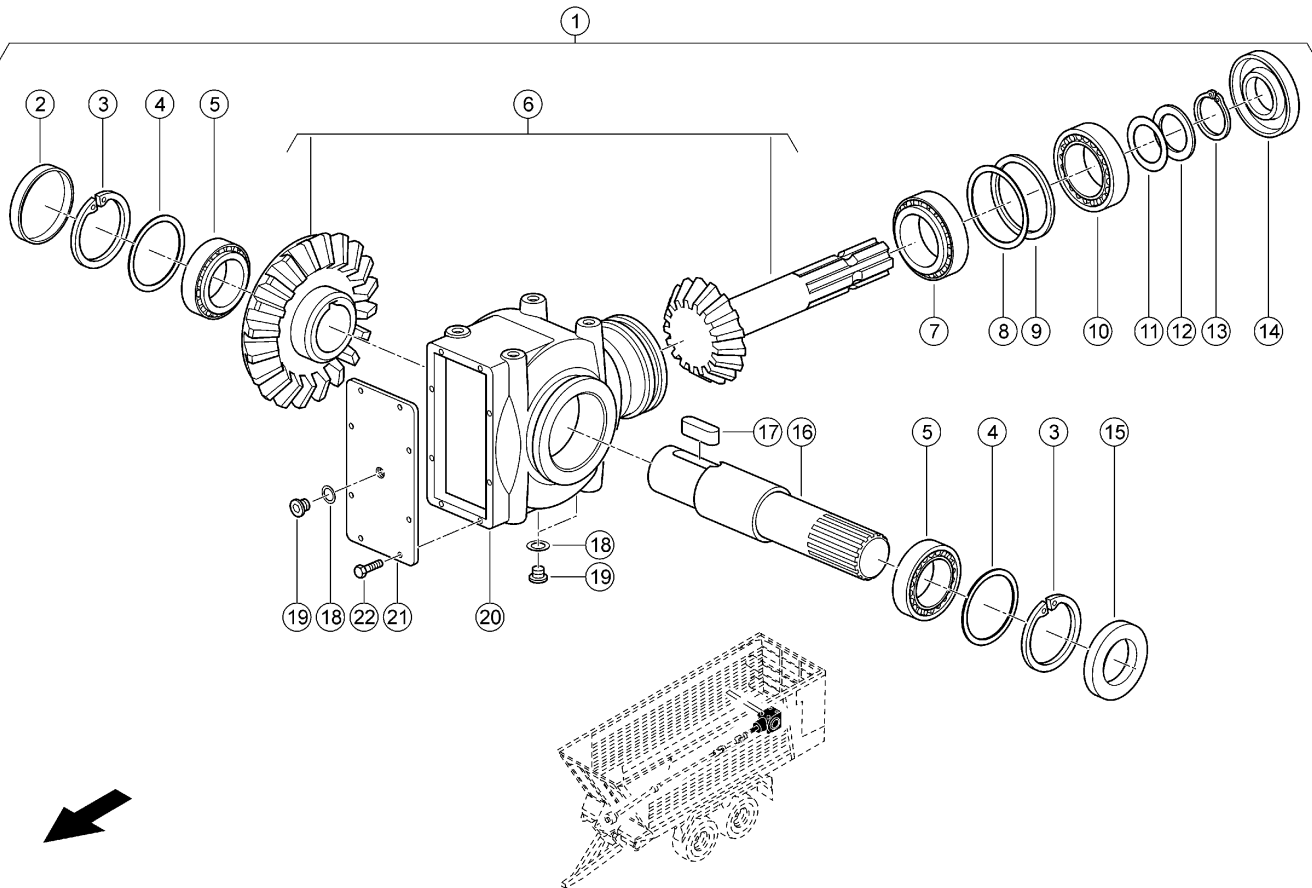
Heckteil mit 2 Dosierwalzen

2) Maschinenummer

+ ab 99501036

3) Maschinenummer

+ bis 99501035



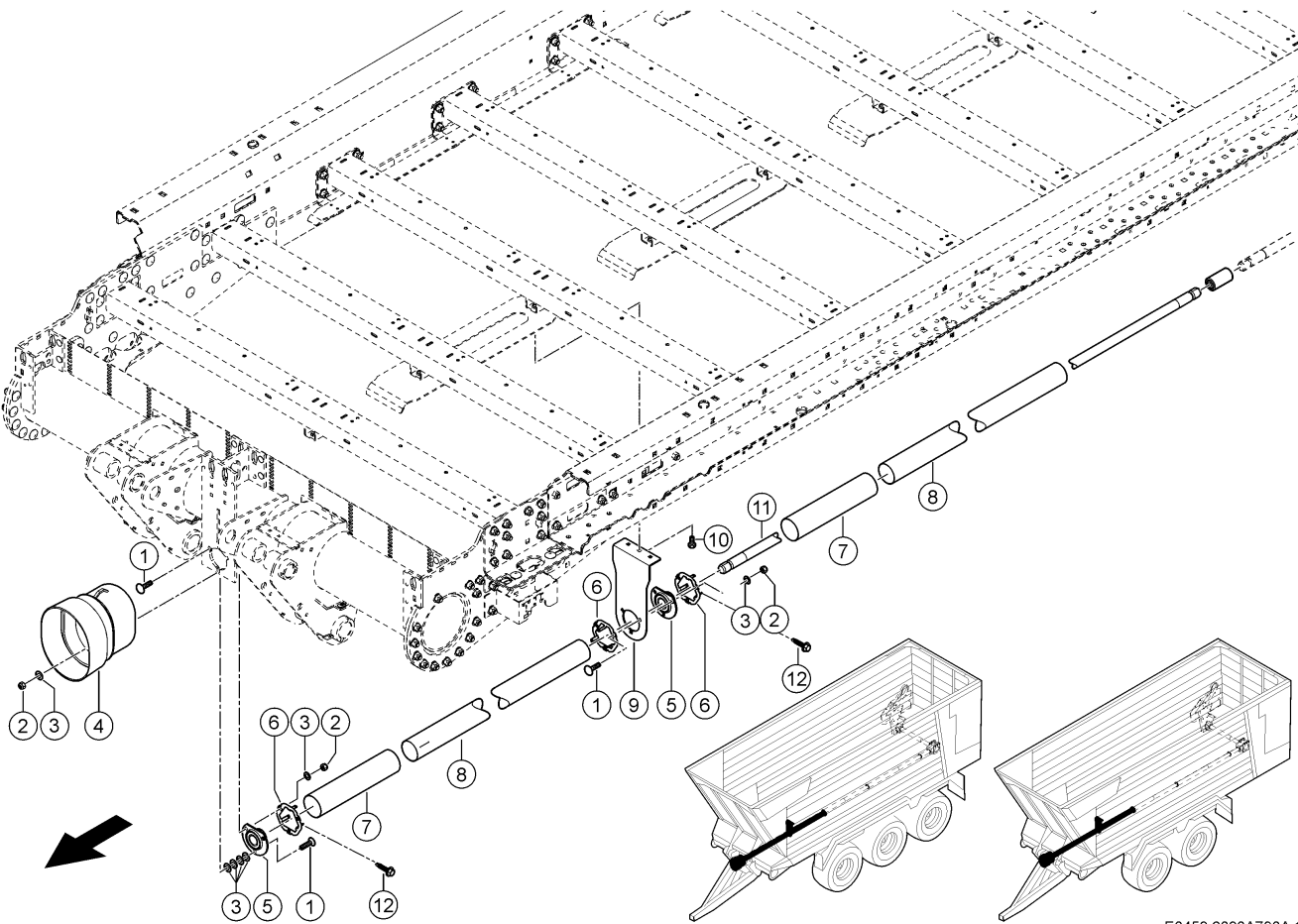
E0453 6030A771A 1

771 GETRIEBE DOSIERWALZEN
771 PROPORTIONING ROLLER GEARBOX
771 BOITE DE VITESSES TAMBOURS DOSEURS

Pos	Teilenummer	Bezeichnung	Abmessung	Description	Désignation	Menge	Bedingung
1	00 0971 439 0	WINKELGETRIEBE	GT-41LB-1.93:1	ANGLE DRIVE	ENGRENAGE ANGUL.	1	
2	00 0939 596 0	VERSCHLUSSDECKEL	80X8	LOCKING COVER	COUVERCLE	1	
3	00 0236 318 0	SICHERUNGSRING	80X2,5	CIRCLIP	CIRCLIPS	2	
4	00 0214 019 0	PASSSCHEIBE	72X 80X1,0	SHIM	RONDELLE-AJUSTAGE	2	
5	00 0235 988 0	KEGELROLLENLAGER	30208- 40X80X19,75	TA.ROLLER BEARING	ROUL ROULEAUX CON	2	
6	00 0935 632 0	KEGELRADSATZ	I=1.93:1	BEVEL GEAR SET	JEU DE ROUES CON.	1	
7	00 0243 670 0	KEGELROLLENLAGER	32207 -35X72X23	TA.ROLLER BEARING	ROUL ROULEAUX CON	1	
8	00 0215 583 0	PASSSCHEIBE	62X72X0,5 ERS.D. 215583	SHIM	RONDELLE-AJUSTAGE	1	
8	00 0215 582 0	PASSSCHEIBE	62X72X0,3	SHIM	RONDELLE-AJUSTAGE	1	
8	00 0215 581 0	PASSSCHEIBE	62X72X0,1	SHIM	RONDELLE-AJUSTAGE	2	
9	00 0214 018 0	PASSSCHEIBE	62X 72X2,0	SHIM	RONDELLE-AJUSTAGE	1	
10	00 0235 987 0	KEGELROLLENLAGER	30207-35X72X17	TA.ROLLER BEARING	ROUL ROULEAUX CON	1	
11	00 0234 420 0	PASSSCHEIBE	35X45X0,5	SHIM	RONDELLE-AJUSTAGE	1	
11	00 0234 408 0	PASS-SCHEIBE	35X45X0,3	SHIM	RONDELLE-AJUSTAGE	1	
11	00 0234 395 0	PASSSCHEIBE	35X 45X0,1	SHIM	RONDELLE-AJUSTAGE	2	
12	00 0234 431 0	PASSSCHEIBE	35X45X1	SHIM	RONDELLE-AJUSTAGE	1	
13	00 0237 843 0	SICHERUNGSRING	32X1,5	CIRCLIP	CIRCLIPS	1	
14	00 0212 326 0	RADIALWELLENDICHTRI NG	AS 35X72X10	ROTARY SHAFT SEAL	BAGUE D ETANCHEITE D'ARBRE RADIALE	1	
15	00 0213 411 0	RADIALWELLENDICHTRI NG	AS 40X 80X10	ROTARY SHAFT SEAL	BAGUE D ETANCHEITE D'ARBRE RADIALE	1	
16	00 0935 631 0	WELLE		SHAFT	ARBRE	1	
17	00 0214 098 0	PASSFEDER	B 12X8X36	PARALLEL KEY	CLAVETTE NOYEE	1	
18	00 0238 183 0	DICHTRING	A16 X20	SEALING RING	BAGUE D'ÉTANCHÉITÉ	3	
19	00 0244 351 0	VERSCHLUSSSCHRAUBE	M16X1,5	SCREW PLUG	VIS DE FERMETURE	3	

771 GETRIEBE DOSIERWALZEN
771 PROPORTIONING ROLLER GEARBOX
771 BOITE DE VITESSES TAMBOURS DOSEURS

Pos	Teilenummer	Bezeichnung	Abmessung	Description	Désignation	Menge	Bedingung
20	00 0935 556 0	GETRIEBEBEGEHAEUSE	551938	GEARBOX HOUSING	CARTER-BOITE-VIT.	1	
21	00 0935 557 0	DECKEL	503196	COVER	COUVERCLE	1	
22	00 0237 439 0	SECHSKANTSCHRAUBE	M8X16	HEXAGON HEAD BOLT	VIS SIX PANS	8	



E0453 6030A790A 1

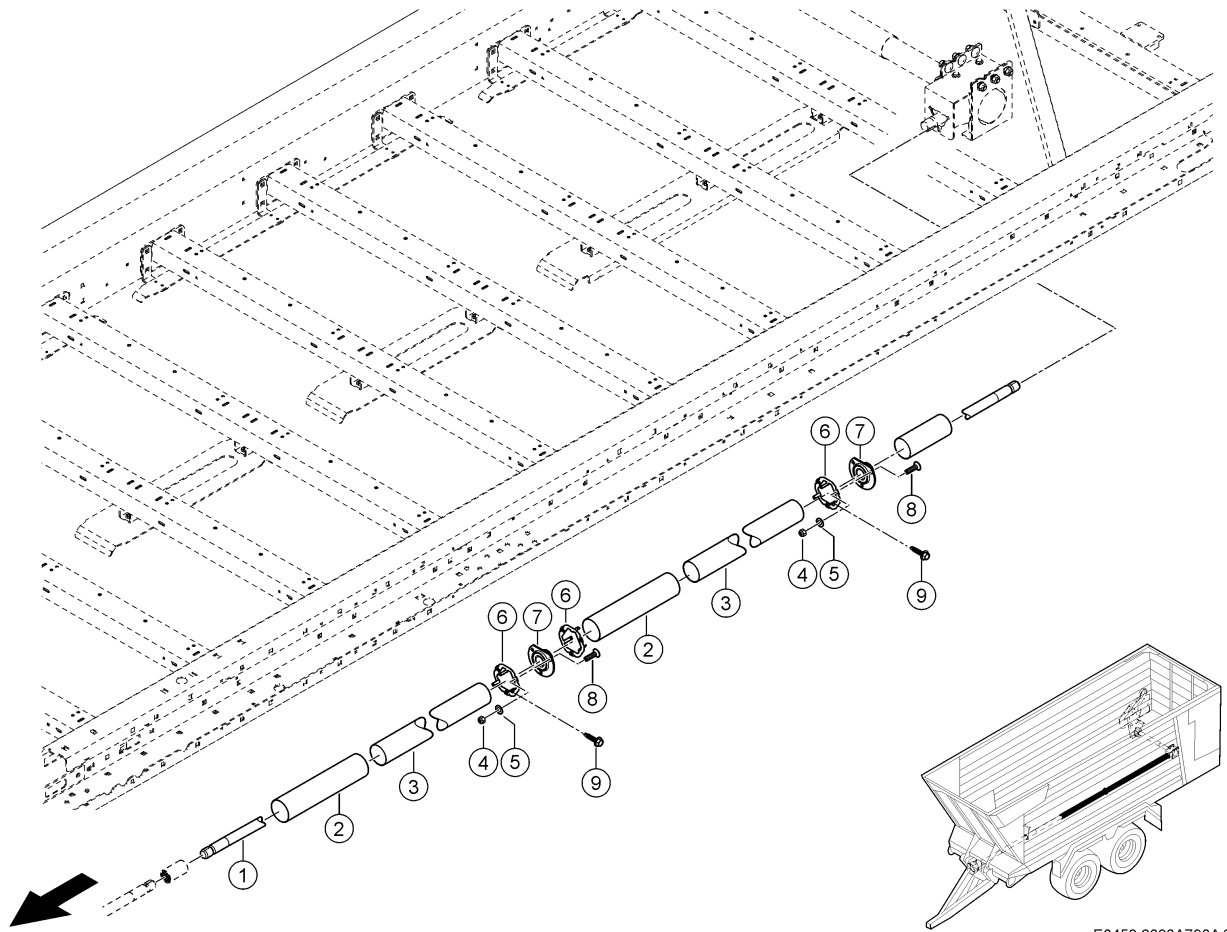
790 ANTRIEB DOSIERWALZEN 1)
790 PROPORTIONING ROLLER DRIVE 1)
790 ENTRAÎNEMENT TAMBOURS DOSEURS 1)

Pos	Teilenummer	Bezeichnung	Abmessung	Description	Désignation	Menge	Bedingung
1	00 0236 514 0	FLACHRUNDSCHRAUBE	M10X30	COACH BOLT	VIS A TETE BOMBEE	8	2)
2	00 0237 947 0	SECHSKANTMUTTER	M10	HEXAGONAL NUT	ECROU SIX PANS	8	2)
3	00 0239 388 0	CONTACT-SCHEIBE	A 10 -10, 2X22X1,6	CONTACT WASHER	RONDELLE CONTACT	8	2)
4	00 1399 394 0	SCHUTZTOPF		GUARD CUP	POT-PROTECTION	1	2)
5	00 0616 065 0	SPANNRINGLAGER	PEA 207	LOCK COLLAR BEAR.	ROUL. BAGUE SERR.	2	2)
6	00 1399 631 0	HALTER	SCHUTZROHR	SUPPORT	SUPPORT	3	2)
7	00 1399 630 0	SCHUTZROHR	87X2,5X1550	PROTECTIVE TUBE	TUBE DE PROTECT.	2	2)
8	00 1399 472 0	SCHUTZROHR		PROTECTIVE TUBE	TUBE DE PROTECT.	1	2)
9	00 1399 450 0	BLECH		PLATE	TOLE	1	2)
10	00 0237 383 0	SECHSKANTSCHRAUBE	M10X25	HEXAGON HEAD BOLT	VIS SIX PANS	3	2)
11	00 1399 258 0	ANTRIEBSWELLE		DRIVE SHAFT	ARBRE DE COMMANDE	1	2)
12	00 0217 630 0	SECHSKANTBLECHSCHR AUBE	ST3,5 X 16 WITH DRILLING	HEXAGON SHEET METAL SCREW	VIS À TÔLE À TÊTE HEXAGONALE	12	2)

1) Maschinenummer + bis 99501035

2) Ausrüstung

LW_F04_0120	Dosierwalzenantrieb
LW_F04_0130	Dosierwalzenantrieb
LW_F04_0140	Dosierwalzenantrieb



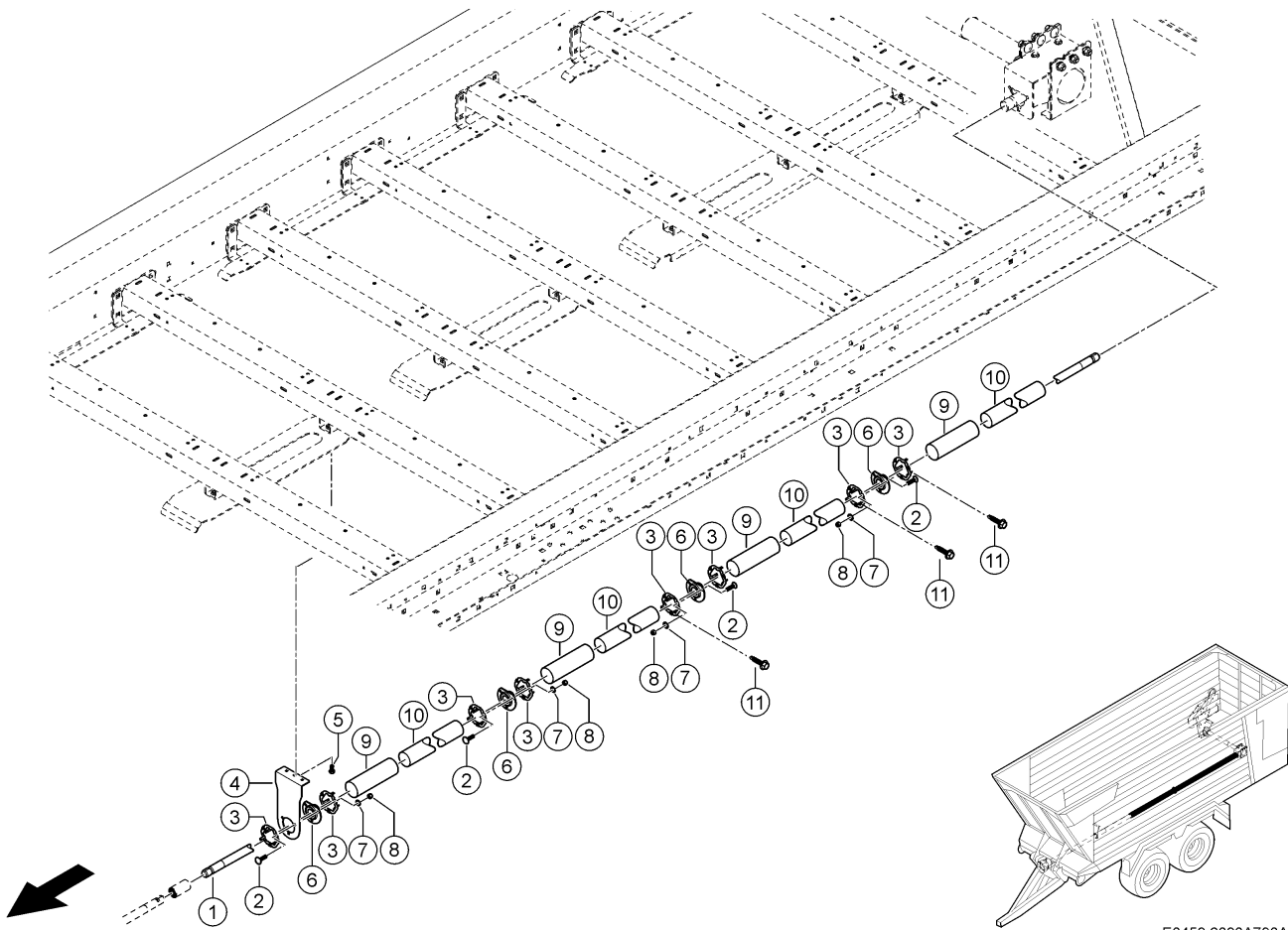
E0453 6030A790A 2

790 ANTRIEB DOSIERWALZEN 1)
790 PROPORTIONING ROLLER DRIVE 1)
790 ENTRAÎNEMENT TAMBOURS DOSEURS 1)

Pos	Teilenummer	Bezeichnung	Abmessung	Description	Désignation	Menge	Bedingung
1	00 1391 147 0	ANTRIEBSWELLE	35X2765	DRIVE SHAFT	ARBRE DE COMMANDE	1	2)
2	00 1399 630 0	SCHUTZROHR	87X2,5X1550	PROTECTIVE TUBE	TUBE DE PROTECT.	2	2)
3	00 1399 472 0	SCHUTZROHR		PROTECTIVE TUBE	TUBE DE PROTECT.	2	2)
4	00 0237 947 0	SECHSKANTMUTTER	M10	HEXAGONAL NUT	ECROU SIX PANS	6	2)
5	00 0239 388 0	CONTACT-SCHEIBE	A 10 -10, 2X22X1,6	CONTACT WASHER	RONDELLE CONTACT	6	2)
6	00 1399 631 0	HALTER	SCHUTZROHR	SUPPORT	SUPPORT	2	2)
7	00 0616 065 0	SPANNRINGLAGER	PEA 207	LOCK COLLAR BEAR.	ROUL. BAGUE SERR.	3	2)
8	00 0236 514 0	FLACHRUNDSCHRAUBE	M10X30	COACH BOLT	VIS A TETE BOMBEE	6	2)
9	00 0217 630 0	SECHSKANTBLECHSCHR AUBE	ST3,5 X 16 WITH DRILLING	HEXAGON SHEET METAL SCREW	VIS À TÔLE À TÊTE HEXAGONALE	18	2)

1) Maschinenummer + bis 99501035

2) Ausrüstung
 LW_F04_0120 Dosierwalzenantrieb



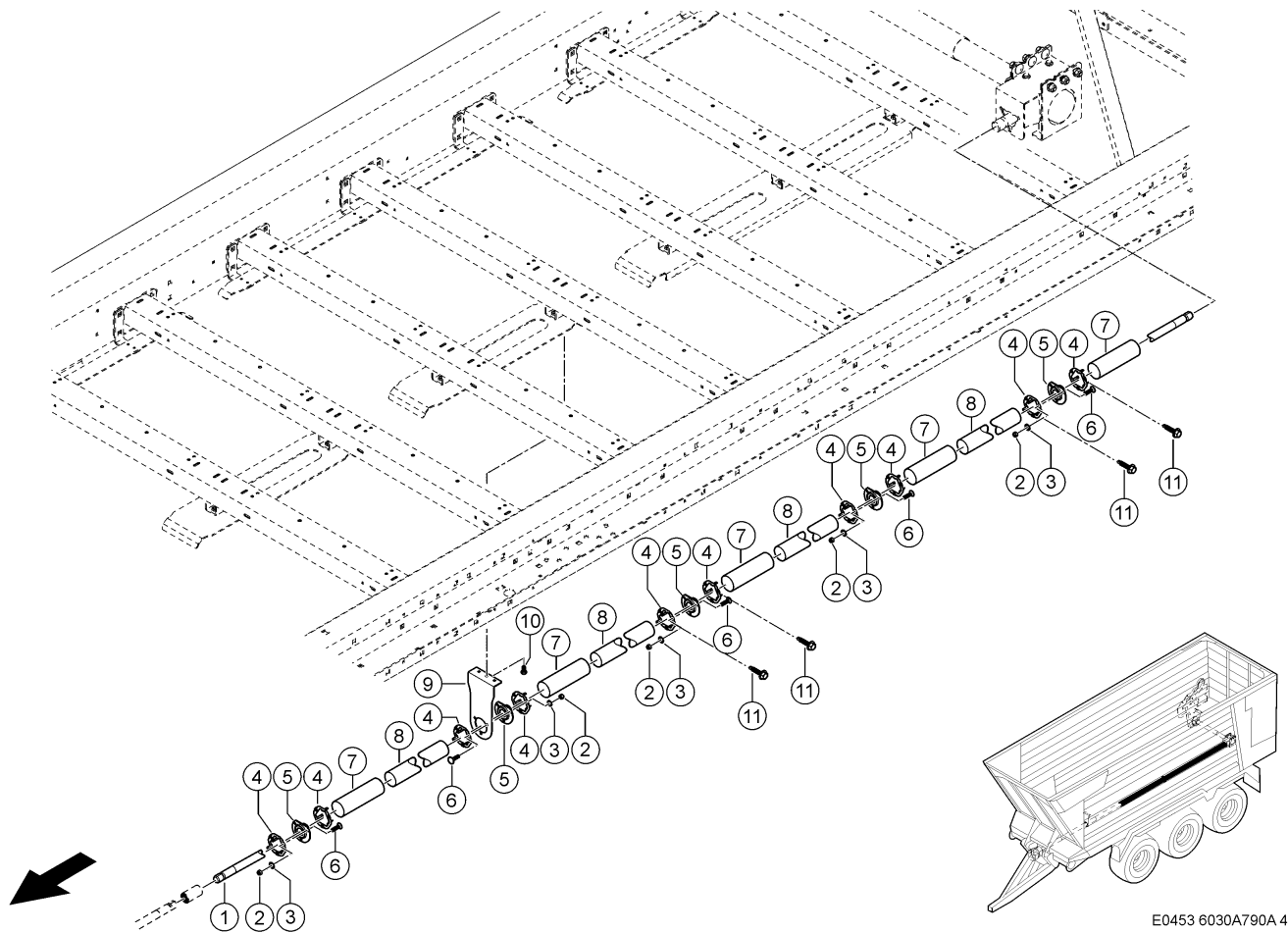
E0453 6030A790A 3

790 ANTRIEB DOSIERWALZEN 1)
790 PROPORTIONING ROLLER DRIVE 1)
790 ENTRAÎNEMENT TAMBOURS DOSEURS 1)

Pos	Teilenummer	Bezeichnung	Abmessung	Description	Désignation	Menge	Bedingung
1	00 1316 708 1	ANTRIEBSWELLE	35X3905	DRIVE SHAFT	ARBRE DE COMMANDE	1	2)
2	00 0236 514 0	FLACHRUNDSCHRAUBE	M10X30	COACH BOLT	VIS A TETE BOMBEE	12	2)
3	00 1399 631 0	HALTER	SCHUTZROHR	SUPPORT	SUPPORT	8	2)
4	00 1399 450 0	BLECH		PLATE	TOLE	1	2)
5	00 0237 383 0	SECHSKANTSCHRAUBE	M10X25	HEXAGON HEAD BOLT	VIS SIX PANS	1	2)
6	00 0616 065 0	SPANNRINGLAGER	PEA 207	LOCK COLLAR BEAR.	ROUL. BAGUE SERR.	4	2)
7	00 0239 388 0	CONTACT-SCHEIBE	A 10 -10, 2X22X1,6	CONTACT WASHER	RONDELLE CONTACT	12	2)
8	00 0237 947 0	SECHSKANTMUTTER	M10	HEXAGONAL NUT	ECROU SIX PANS	12	2)
9	00 1399 630 0	SCHUTZROHR	87X2,5X1550	PROTECTIVE TUBE	TUBE DE PROTECT.	4	2)
10	00 1399 472 0	SCHUTZROHR		PROTECTIVE TUBE	TUBE DE PROTECT.	4	2)
11	00 0217 630 0	SECHSKANTBLECHSCHR AUBE	ST3,5 X 16 WITH DRILLING SCREW	HEXAGON SHEET METAL WITH DRILLING SCREW	VIS À TÔLE À TÊTE HEXAGONALE	42	2)

1) **Maschinennummer** + bis 99501035

2) **Ausrüstung**
 LW_F04_0130 Dosierwalzenantrieb



E0453 6030A790A 4

790 ANTRIEB DOSIERWALZEN 1)
790 PROPORTIONING ROLLER DRIVE 1)
790 ENTRAÎNEMENT TAMBOURS DOSEURS 1)

Pos	Teilenummer	Bezeichnung	Abmessung	Description	Désignation	Menge	Bedingung
1	00 1316 708 1	ANTRIEBSWELLE	35X3905	DRIVE SHAFT	ARBRE DE COMMANDE	1	2)
2	00 0237 947 0	SECHSKANTMUTTER	M10	HEXAGONAL NUT	ECROU SIX PANS	15	2)
3	00 0239 388 0	CONTACT-SCHEIBE	A 10 -10, 2X22X1,6	CONTACT WASHER	RONDELLE CONTACT	15	2)
4	00 1399 631 0	HALTER	SCHUTZROHR	SUPPORT	SUPPORT	10	2)
5	00 0616 065 0	SPANNRINGLAGER	PEA 207	LOCK COLLAR BEAR.	ROUL. BAGUE SERR.	5	2)
6	00 0236 514 0	FLACHRUNDSCHRAUBE	M10X30	COACH BOLT	VIS A TETE BOMBEE	15	2)
7	00 1399 630 0	SCHUTZROHR	87X2,5X1550	PROTECTIVE TUBE	TUBE DE PROTECT.	1	2)
8	00 1399 472 0	SCHUTZROHR		PROTECTIVE TUBE	TUBE DE PROTECT.	2	2)
9	00 1399 450 0	BLECH		PLATE	TOLE	1	2)
10	00 0237 383 0	SECHSKANTSCHRAUBE	M10X25	HEXAGON HEAD BOLT	VIS SIX PANS	1	2)
11	00 0217 630 0	SECHSKANTBLECHSCHR AUBE	ST3,5 X 16 WITH DRILLING	HEXAGON SHEET METAL SCREW	VIS À TÔLE À TÊTE HEXAGONALE	60	2)

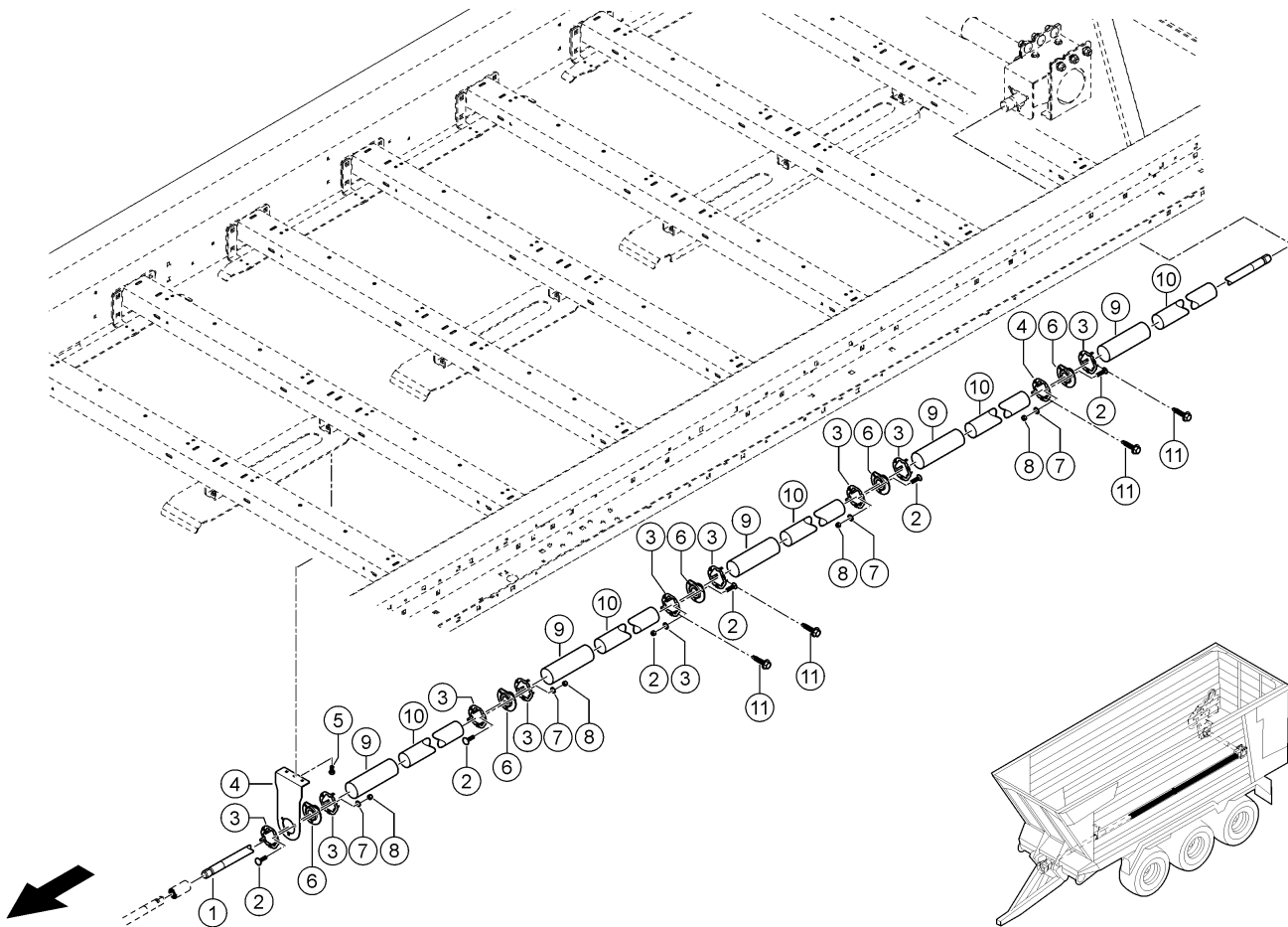
1) **Maschinenummer** + bis 99501035

2) **Ausrüstung**

LW_F04_0130

Dosierwalzenantrieb
TRIDEM 27T

Bemerkungen



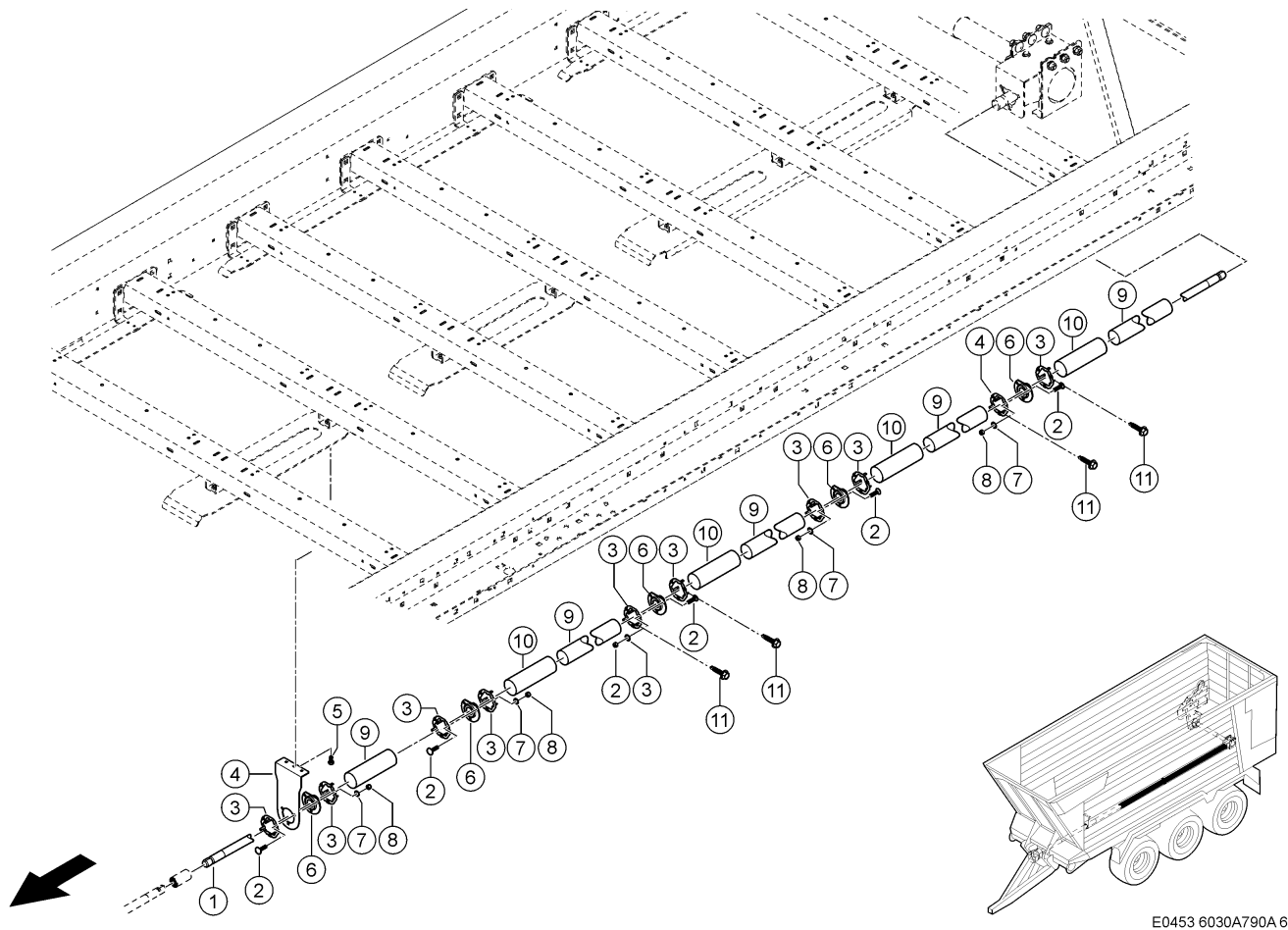
E0453 6030A790A 5

790 ANTRIEB DOSIERWALZEN 1)
790 PROPORTIONING ROLLER DRIVE 1)
790 ENTRAÎNEMENT TAMBOURS DOSEURS 1)

Pos	Teilenummer	Bezeichnung	Abmessung	Description	Désignation	Menge	Bedingung
1	00 1315 778 1	ANTRIEBSWELLE	35X5045	DRIVE SHAFT	ARBRE DE COMMANDE	1	2)
2	00 0236 514 0	FLACHRUNDSCHRAUBE	M10X30	COACH BOLT	VIS A TETE BOMBEE	15	2)
3	00 1399 631 0	HALTER	SCHUTZROHR	SUPPORT	SUPPORT	10	2)
4	00 1399 450 0	BLECH		PLATE	TOLE	1	2)
5	00 0237 383 0	SECHSKANTSCHRAUBE	M10X25	HEXAGON HEAD BOLT	VIS SIX PANS	1	2)
6	00 0616 065 0	SPANNRINGLAGER	PEA 207	LOCK COLLAR BEAR.	ROUL. BAGUE SERR.	5	2)
7	00 0239 388 0	CONTACT-SCHEIBE	A 10 -10, 2X22X1,6	CONTACT WASHER	RONDELLE CONTACT	15	2)
8	00 0237 947 0	SECHSKANTMUTTER	M10	HEXAGONAL NUT	ECROU SIX PANS	15	2)
9	00 1399 630 0	SCHUTZROHR	87X2,5X1550	PROTECTIVE TUBE	TUBE DE PROTECT.	5	2)
10	00 1399 472 0	SCHUTZROHR		PROTECTIVE TUBE	TUBE DE PROTECT.	5	2)
11	00 0217 630 0	SECHSKANTBLECHSCHR AUBE	ST3,5 X 16 WITH DRILLING	HEXAGON SHEET METAL SCREW	VIS À TÔLE À TÊTE HEXAGONALE	60	2)

1) **Maschinennummer** + bis 99501035

2) **Ausrüstung** LW_F04_0140 Dosierwalzenantrieb
Bemerkungen TRIDEM 27T



E0453 6030A790A 6

790 ANTRIEB DOSIERWALZEN 1)
790 PROPORTIONING ROLLER DRIVE 1)
790 ENTRAÎNEMENT TAMBOURS DOSEURS 1)

Pos	Teilenummer	Bezeichnung	Abmessung	Description	Désignation	Menge	Bedingung
1	00 1315 778 1	ANTRIEBSWELLE	35X5045	DRIVE SHAFT	ARBRE DE COMMANDE	1	2)
2	00 0236 514 0	FLACHRUNDSCHRAUBE	M10X30	COACH BOLT	VIS A TETE BOMBEE	15	2)
3	00 1399 631 0	HALTER	SCHUTZROHR	SUPPORT	SUPPORT	10	2)
4	00 1399 450 0	BLECH		PLATE	TOLE	1	2)
5	00 0237 383 0	SECHSKANTSCHRAUBE	M10X25	HEXAGON HEAD BOLT	VIS SIX PANS	1	2)
6	00 0616 065 0	SPANNRINGLAGER	PEA 207	LOCK COLLAR BEAR.	ROUL. BAGUE SERR.	5	2)
7	00 0239 388 0	CONTACT-SCHEIBE	A 10 -10, 2X22X1,6	CONTACT WASHER	RONDELLE CONTACT	15	2)
8	00 0237 947 0	SECHSKANTMUTTER	M10	HEXAGONAL NUT	ECROU SIX PANS	15	2)
9	00 1399 472 0	SCHUTZROHR		PROTECTIVE TUBE	TUBE DE PROTECT.	5	2)
10	00 1399 630 0	SCHUTZROHR	87X2,5X1550	PROTECTIVE TUBE	TUBE DE PROTECT.	4	2)
11	00 0217 630 0	SECHSKANTBLECHSCHR AUBE	ST3,5 X 16 WITH DRILLING	HEXAGON SHEET METAL SCREW	VIS À TÔLE À TÊTE HEXAGONALE	60	2)

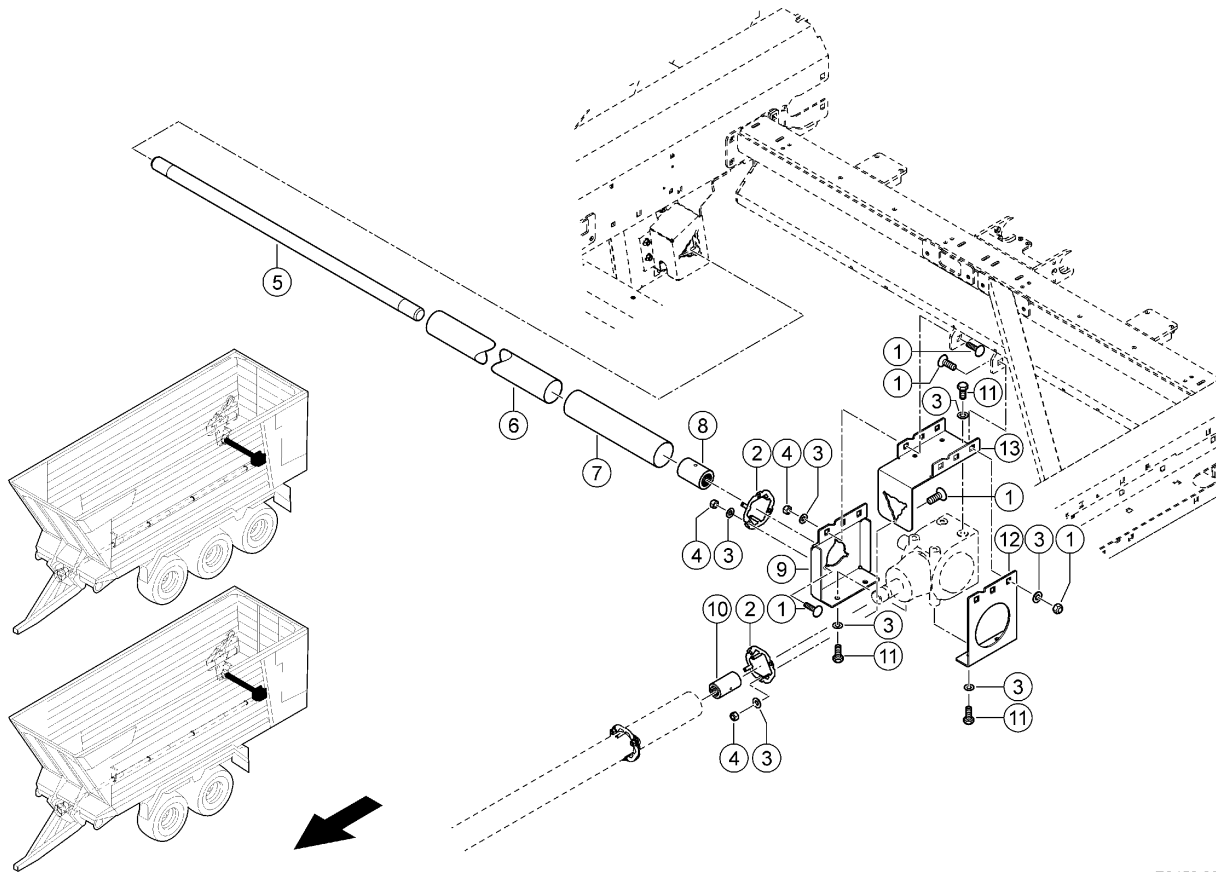
1) **Maschinenummer** + bis 99501035

2) **Ausrüstung**

LW_F04_0140

Dosierwalzenantrieb
TRIDEM 30T

Bemerkungen



E0453 6030A790A.7

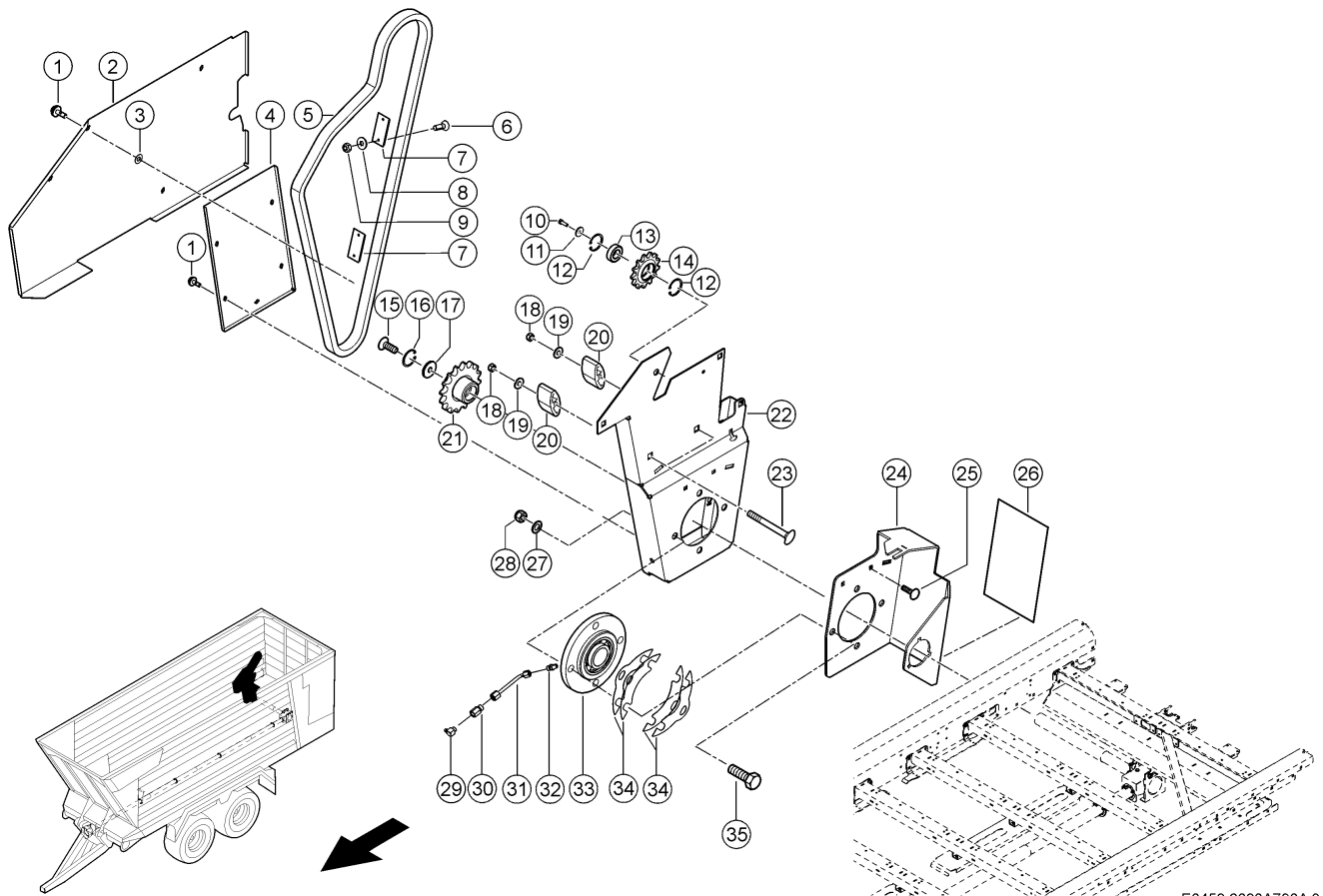
790 ANTRIEB DOSIERWALZEN 1)
790 PROPORTIONING ROLLER DRIVE 1)
790 ENTRAÎNEMENT TAMBOURS DOSEURS 1)

Pos	Teilenummer	Bezeichnung	Abmessung	Description	Désignation	Menge	Bedingung
1	00 0236 514 0	FLACHRUNDSCHRAUBE	M10X30	COACH BOLT	VIS A TETE BOMBEE	8	2)
2	00 1399 631 0	HALTER	SCHUTZROHR	SUPPORT	SUPPORT	2	2)
3	00 0239 388 0	CONTACT-SCHEIBE	A 10 -10, 2X22X1,6	CONTACT WASHER	RONDELLE CONTACT	8	2)
4	00 0237 947 0	SECHSKANTMUTTER	M10	HEXAGONAL NUT	ECROU SIX PANS	8	2)
5	00 1399 255 1	ANTRIEBSWELLE		DRIVE SHAFT	ARBRE DE COMMANDE	1	2)
6	00 1399 472 0	SCHUTZROHR		PROTECTIVE TUBE	TUBE DE PROTECT.	1	2)
7	00 1399 630 0	SCHUTZROHR	87X2,5X1550	PROTECTIVE TUBE	TUBE DE PROTECT.	1	2)
8	00 1399 256 1	NABE		HUB	MOYEU	1	2)
9	00 1399 457 0	HALTEBUEGEL	5X273X 331	SUPPORTING BRACK.	ETRIER-RETENUE	1	2)
10	00 1399 260 1	NABE		HUB	MOYEU	1	2)
11	00 0237 461 0	SECHSKANTSCHRAUBE	M12X30	HEXAGON HEAD BOLT	VIS SIX PANS	8	2)
12	00 1399 444 0	HALTEBUEGEL	5X195X 291	SUPPORTING BRACK.	ETRIER-RETENUE	1	2)
13	00 1399 445 1	HALTEBUEGEL	5X232X 428	SUPPORTING BRACK.	ETRIER-RETENUE	1	2)

1) **Maschinennummer** + bis 99501035

2) **Ausrüstung**

LW_F04_0120	Dosierwalzenantrieb
LW_F04_0130	Dosierwalzenantrieb
LW_F04_0140	Dosierwalzenantrieb



E0453 6030A790A 8

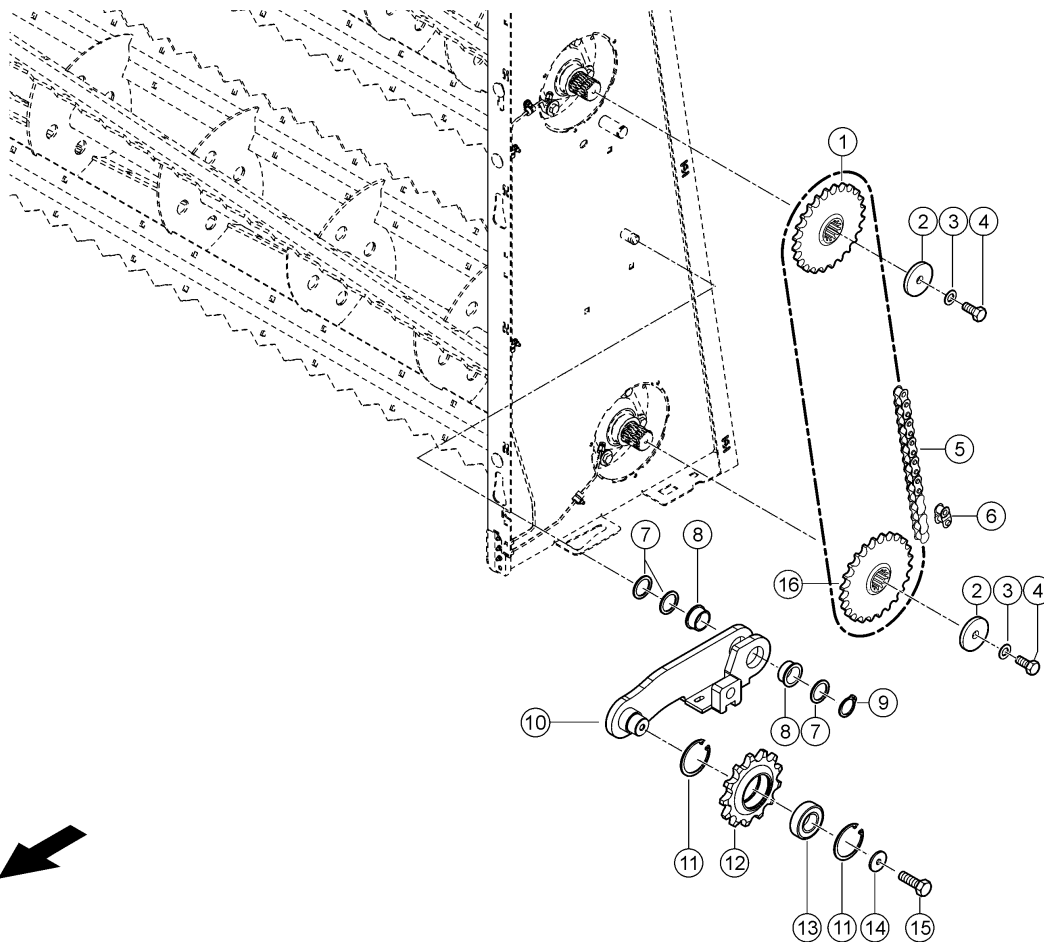
790 ANTRIEB DOSIERWALZEN 1)
790 PROPORTIONING ROLLER DRIVE 1)
790 ENTRAÎNEMENT TAMBOURS DOSEURS 1)

Pos	Teilenummer	Bezeichnung	Abmessung	Description	Désignation	Menge	Bedingung
1	00 0216 803 0	VERSCHLUSSZAPFEN	4,5-5,5KL;	LOCK TRUNNION	PIVOT-FERMETURE	9	
2	00 1399 456 1	ABDECKUNG RECHTS	1,5X557X1021	COVER R.H.	COUVERTURE DR.	1	
3	00 0601 243 0	HALTESCHEIBE	10,8X25X0,6	SUPPORTING WASHER	RONDELLE-RETENUE	9	
4	00 1399 453 1	ABDECKUNG	1,5X512X 520	COVERING	COUVERCLE DE PROTEC.	1	
5	00 0213 996 1	ROLLENKETTE	16B-1X103 L-E V	ROLLER CHAIN	CHAINE A ROULEAUX	1	
6	00 0440 741 0	SENKSCHRAUBE	M 5X 15 ERS.D.	COUNTERSUNK BOLT	VIS TETE FRAISEE	4	
7	00 1315 777 1	PVC-LEISTE	5X 45X 95	PVC-LEDGE	PVC-BARRETTE	2	
8	00 0217 014 0	CONTACT-SCHEIBE	A5 -5,1X12X1,1	CONTACT WASHER	RONDELLE CONTACT	4	
9	00 0233 599 0	SICHERUNGSMUTTER	M05	LOCK NUT	ÉCROU INDESSERRABLE	4	
10	00 0237 442 0	SECHSKANTSCHRAUBE	M8X25	HEXAGON HEAD BOLT	VIS SIX PANS	2	
11	00 0237 957 0	SCHEIBE	8,5X30X3	WASHER	RONDELLE	1	
12	00 0235 182 0	SICHERUNGSRING	52X2	CIRCLIP	CIRCLIPS	4	
13	00 0235 870 0	RILLENKUGELLAGER	6205-2RS*-25X 52X15	GRVD.BALL BEARING	ROUL. GORGE PROF.	2	
14	00 0918 180 0	KETTENSPIANNRAD	Z= 13	CH.TENSION.WHEEL	ROUE-TENS.CHAINE	2	
15	00 0242 522 0	SENKSCHRAUBE	M12X 30	COUNTERSUNK BOLT	VIS TETE FRAISEE	1	
16	00 0242 881 0	SICHERUNGSRING	45X1,75	CIRCLIP	CIRCLIPS	1	
17	00 1315 646 0	SCHEIBE	13,5X45X 4,5	WASHER	RONDELLE	1	
18	00 0237 947 0	SECHSKANTMUTTER	M10	HEXAGONAL NUT	ECROU SIX PANS	10	
19	00 0239 394 1	CONTACT-SCHEIBE	B10 -10,2X27X2, 4	CONTACT WASHER	RONDELLE CONTACT	2	
20	00 0824 139 1	SPANNKLOTZ		TENSIONING BLOCK	BLOC TENDEUR	2	
21	00 1399 447 1	KETTENRAD		SPROCKET	BARBOTIN	1	
22	00 1399 463 2	HALTEBUEGEL		SUPPORTING BRACK.	ETRIER-RETENUE	1	
23	00 0915 689 0	FLACHRUNDSCHRAUBE	M10X60X54-F=3	COACH BOLT	VIS A TETE BOMBEE	2	
24	00 1399 451 1	BUEGEL		BRACKET	SUPPORT	1	

790 ANTRIEB DOSIERWALZEN 1)
790 PROPORTIONING ROLLER DRIVE 1)
790 ENTRAÎNEMENT TAMBOURS DOSEURS 1)

Pos	Teilenummer	Bezeichnung	Abmessung	Description	Désignation	Menge	Bedingung
25	00 0502 511 0	FLACHRUNDSCHRAUBE	M10X25X20-F=3	COACH BOLT	VIS A TETE BOMBEE	1	
26	00 1392 099 0	AUFKLEBER		STICKER	ETIQUETTE	1	
27	00 0212 191 0	CONTACT-SCHEIBE	A20 -20,5X40, 5X3,2	CONTACT WASHER	RONDELLE CONTACT	4	
28	00 0233 551 0	SICHERUNGSMUTTER	M20	LOCK NUT	ÉCROU INDESSERRABLE	4	
29	00 0233 080 0	SCHMIERNIPPEL	C M10X1	GREASE NIPPLE	GRAISSEUR	1	
31	00 1399 884 0	ROHRLEITUNG	6X 1X 103	PIPE	CONDUITE	1	
32	00 0213 614 0	EINSCHRAUBSTUTZEN	SDS LL6 X R1/8 TYP C	SCREW-IN FITTING	RACCORD À VISSER	1	
33	00 1399 862 0	FLANSLAGER		FLANGE BEARING	PALIER-BRIDE	1	
34	00 1399 881 0	PLATTE	1X 94X 229	PLATE	PLAQUE	4	
35	00 0237 591 0	6KT-SCHRAUBE	M20X60	HEX.HEAD BOLT	BOULON A TETE HEX	4	

1) Maschinenummer + bis 99501035



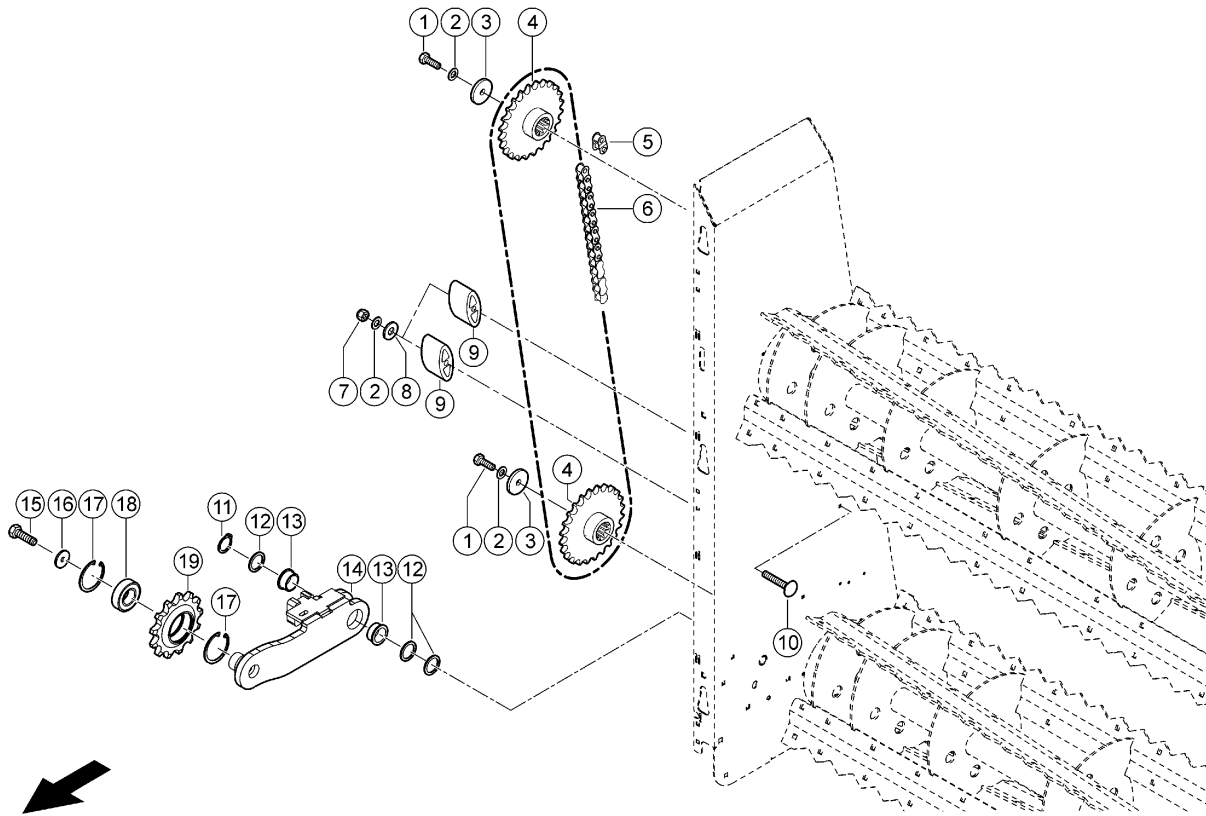
E0453 6030A790A 9

790 ANTRIEB DOSIERWALZEN 1)
790 PROPORTIONING ROLLER DRIVE 1)
790 ENTRAÎNEMENT TAMBOURS DOSEURS 1)

Pos	Teilenummer	Bezeichnung	Abmessung	Description	Désignation	Menge	Bedingung
1	00 1315 636 0	KETTENRAD	Z=24	SPROCKET	BARBOTIN	1	
2	00 0233 031 0	UNTERLEGSSCHEIBE	13X62X6	WASHER	RONDELLE	2	
3	00 0239 394 1	CONTACT-SCHEIBE	B10 -10,2X27X2,4	CONTACT WASHER	RONDELLE CONTACT	2	
4	00 0233 893 0	SECHSKANTSCHRAUBE	M12X30-MKL	HEXAGON HEAD BOLT	VIS SIX PANS	2	
5	00 0575 293 0	ROLLENKETTE	16B-1X95 E	ROLLER CHAIN	CHAÎNE A ROULEAUX	1	
6	00 0845 602 1	VERB-GLIED M. FED	FÜR 219741.0	CONNECT LINK CLIP	MAILLON RACC.RESS	1	
7	00 0234 301 0	SCHEIBE	26X34X2	WASHER	RONDELLE	1	
8	00 0008 543 0	BUCHSE	25,1X 30 X15	BUSHING	DOUILLE	2	
9	00 0244 216 0	SICHERUNGSRING	25X2	CIRCLIP	CIRCLIPS	1	
10	00 1325 763 4	BUEGEL		BRACKET	SUPPORT	1	
11	00 0235 182 0	SICHERUNGSRING	52X2	CIRCLIP	CIRCLIPS	2	
12	00 0918 180 0	KETTENSANNRAD	Z= 13	CH.TENSION.WHEEL	ROUE-TENS.CHAÎNE	1	
13	00 0235 870 0	RILLENKUGELLAGER	6205-2RS*-25X52X15	GRVD.BALL BEARING	ROUL. GORGE PROF.	1	
14	00 0237 957 0	SCHEIBE	8,5X30X3	WASHER	RONDELLE	1	
15	00 0237 442 0	SECHSKANTSCHRAUBE	M8X25	HEXAGON HEAD BOLT	VIS SIX PANS	1	
16	00 1392 304 0	KETTENRAD	Z=16	SPROCKET	BARBOTIN	1	

1) Maschinenummer

+ bis 99501035



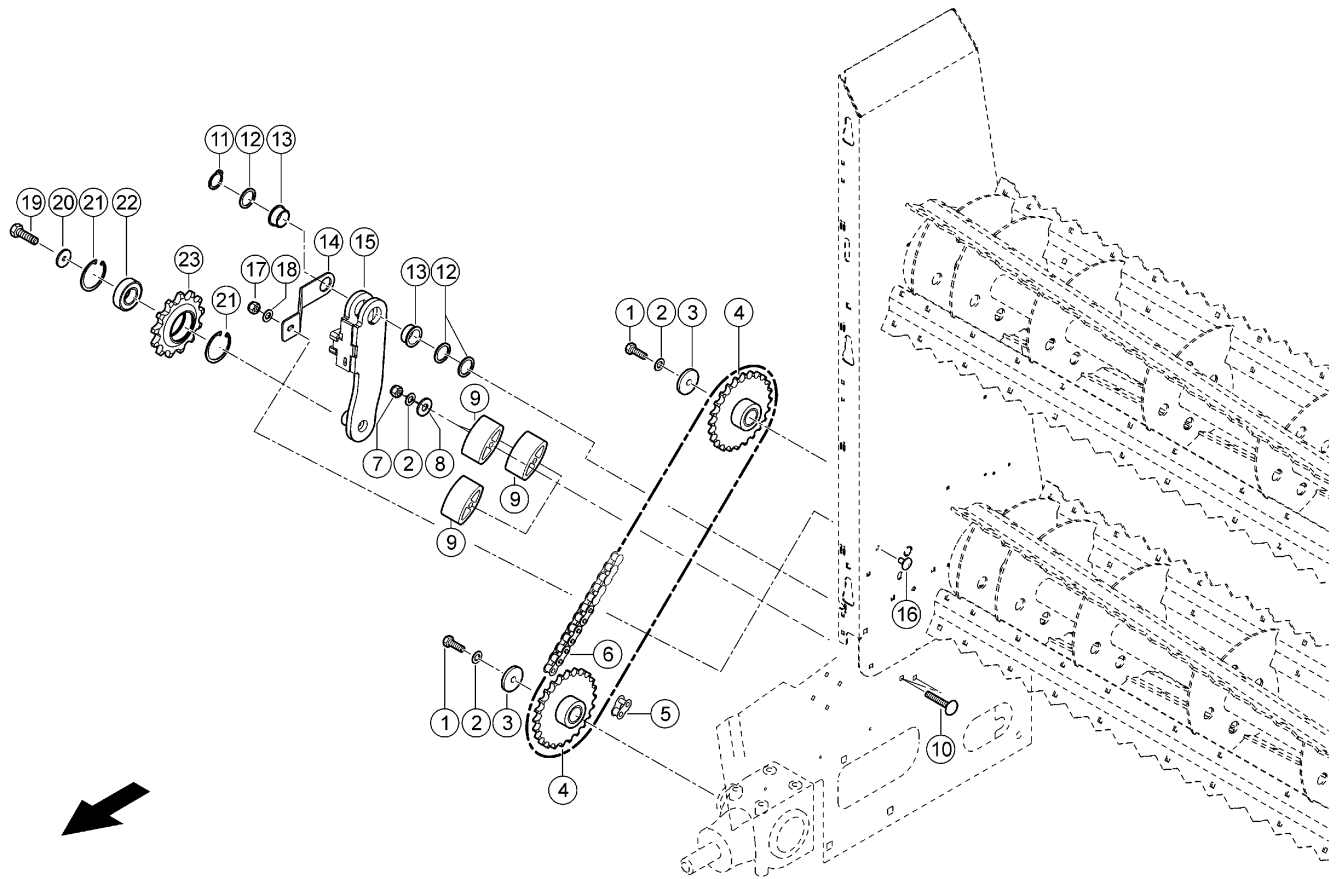
E0453 6030A790A 10

790 ANTRIEB DOSIERWALZEN 1)
790 PROPORTIONING ROLLER DRIVE 1)
790 ENTRAÎNEMENT TAMBOURS DOSEURS 1)

Pos	Teilenummer	Bezeichnung	Abmessung	Description	Désignation	Menge	Bedingung
1	00 0233 893 0	SECHSKANTSCHRAUBE	M12X30-MKL	HEXAGON HEAD BOLT	VIS SIX PANS	2	
2	00 0239 394 1	CONTACT-SCHEIBE	B10 -10,2X27X2,	CONTACT WASHER	RONDELLE CONTACT	2	
3	00 0233 031 0	UNTERLEGSCHIEBE	13X62X6	WASHER	RONDELLE	2	
4	00 1315 636 0	KETTENRAD	Z=24	SPROCKET	BARBOTIN	2	
5	00 0845 602 1	VERB-GLIED M. FED	FÜR 219741.0	CONNECT LINK CLIP	MAILLON RACC.RESS	1	
6	00 0219 741 0	ROLLENKETTE	16B-1X 84E V	ROLLER CHAIN	CHAINE A ROULEAUX	1	
7	00 0237 947 0	SECHSKANTMUTTER	M10	HEXAGONAL NUT	ECROU SIX PANS	2	
8	00 0236 831 0	UNTERLEGSCHIEBE	10,5X25X2	WASHER	RONDELLE	3	
9	00 0824 139 1	SPANNKLOTZ		TENSIONING BLOCK	BLOC TENDEUR	2	
10	00 0233 689 0	FLACHRUNDSCHRAUBE	M 6X20X15	COACH BOLT	VIS A TETE BOMBEE	2	
11	00 0244 216 0	SICHERUNGSRING	25X2	CIRCLIP	CIRCLIPS	1	
12	00 0234 301 0	SCHEIBE	26X34X2	WASHER	RONDELLE	1	
13	00 0008 543 0	BUCHSE	25,1X 30 X15	BUSHING	DOUILLE	2	
14	00 1325 763 4	BUEGEL		BRACKET	SUPPORT	1	
15	00 0237 442 0	SECHSKANTSCHRAUBE	M8X25	HEXAGON HEAD BOLT	VIS SIX PANS	1	
16	00 0237 957 0	SCHEIBE	8,5X30X3	WASHER	RONDELLE	1	
17	00 0235 182 0	SICHERUNGSRING	52X2	CIRCLIP	CIRCLIPS	2	
18	00 0235 870 0	RILLENKUGELLAGER	6205-2RS*-25X 52X15	GRVD.BALL BEARING	ROUL. GORGE PROF.	1	
19	00 0918 180 0	KETTENSPIANNRAD	Z= 13	CH.TENSION.WHEEL	ROUE-TENS.CHAINE	1	

1) Maschinenummer

+ bis 99501035



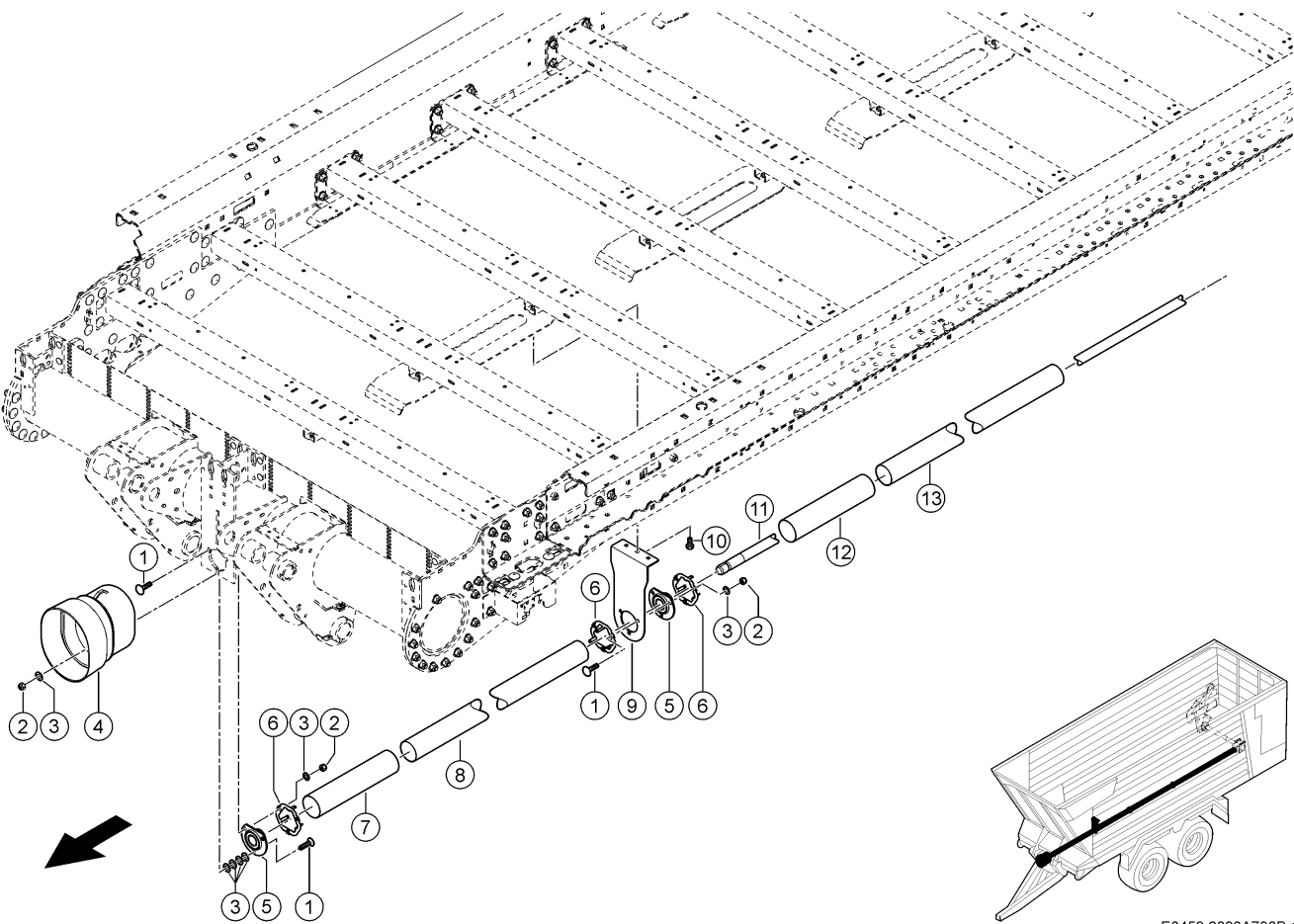
E0453 6030A790A 11

790 ANTRIEB DOSIERWALZEN 1)
790 PROPORTIONING ROLLER DRIVE 1)
790 ENTRAÎNEMENT TAMBOURS DOSEURS 1)

Pos	Teilenummer	Bezeichnung	Abmessung	Description	Désignation	Menge	Bedingung
1	00 0233 893 0	SECHSKANTSCHRAUBE	M12X30-MKL	HEXAGON HEAD BOLT	VIS SIX PANS	2	
2	00 0239 394 1	CONTACT-SCHEIBE	B10 -10,2X27X2,	CONTACT WASHER	RONDELLE CONTACT	2	
3	00 0233 031 0	UNTERLEGSCHIBE	13X62X6	WASHER	RONDELLE	2	
4	00 1315 636 0	KETTENRAD	Z=24	SPROCKET	BARBOTIN	2	
5	00 0845 602 1	VERB-GLIED M. FED	FÜR 219741.0	CONNECT LINK CLIP	MAILLON RACC.RESS	2	
6	00 0219 741 0	ROLLENKETTE	16B-1X 84E V	ROLLER CHAIN	CHAINE A ROULEAUX	1	
7	00 0237 947 0	SECHSKANTMUTTER	M10	HEXAGONAL NUT	ECROU SIX PANS	2	
8	00 0236 831 0	UNTERLEGSCHIBE	10,5X25X2	WASHER	RONDELLE	3	
9	00 0824 139 1	SPANNKLOTZ		TENSIONING BLOCK	BLOC TENDEUR	3	
10	00 0233 689 0	FLACHRUNDSCHRAUBE	M 6X20X15	COACH BOLT	VIS A TETE BOMBEE	3	
11	00 0244 216 0	SICHERUNGSRING	25X2	CIRCLIP	CIRCLIPS	1	
12	00 0234 301 0	SCHEIBE	26X34X2	WASHER	RONDELLE	3	
13	00 0008 543 0	BUCHSE	25,1X 30 X15	BUSHING	DOUILLE	2	
14	00 1392 390 0	HALTEBUEGEL		SUPPORTING BRACK.	ETRIER-RETENUE	1	
15	00 1325 763 4	BUEGEL		BRACKET	SUPPORT	1	
16	00 0236 438 0	FLACHRUNDSCHRAUBE	M 8X 16X10	COACH BOLT	VIS A TETE BOMBEE	1	
17	00 0238 132 0	SICHERUNGSMUTTER	M8	LOCK NUT	ÉCROU INDESSERRABLE	1	
18	00 0239 387 0	CONTACT-SCHEIBE	A8 -8,2X18X1,4	CONTACT WASHER	RONDELLE CONTACT	1	
19	00 0237 442 0	SECHSKANTSCHRAUBE	M8X25	HEXAGON HEAD BOLT	VIS SIX PANS	1	
20	00 0237 957 0	SCHEIBE	8,5X30X3	WASHER	RONDELLE	1	
21	00 0235 182 0	SICHERUNGSRING	52X2	CIRCLIP	CIRCLIPS	2	
22	00 0235 870 0	RILLENKUGELLAGER	6205-2RS*-25X 52X15	GRVD.BALL BEARING	ROUL. GORGE PROF.	1	
23	00 0918 180 0	KETTENSANNRAD	Z= 13	CH.TENSION.WHEEL	ROUE-TENS.CHAINE	1	

1) Maschinenummer

+ bis 99501035



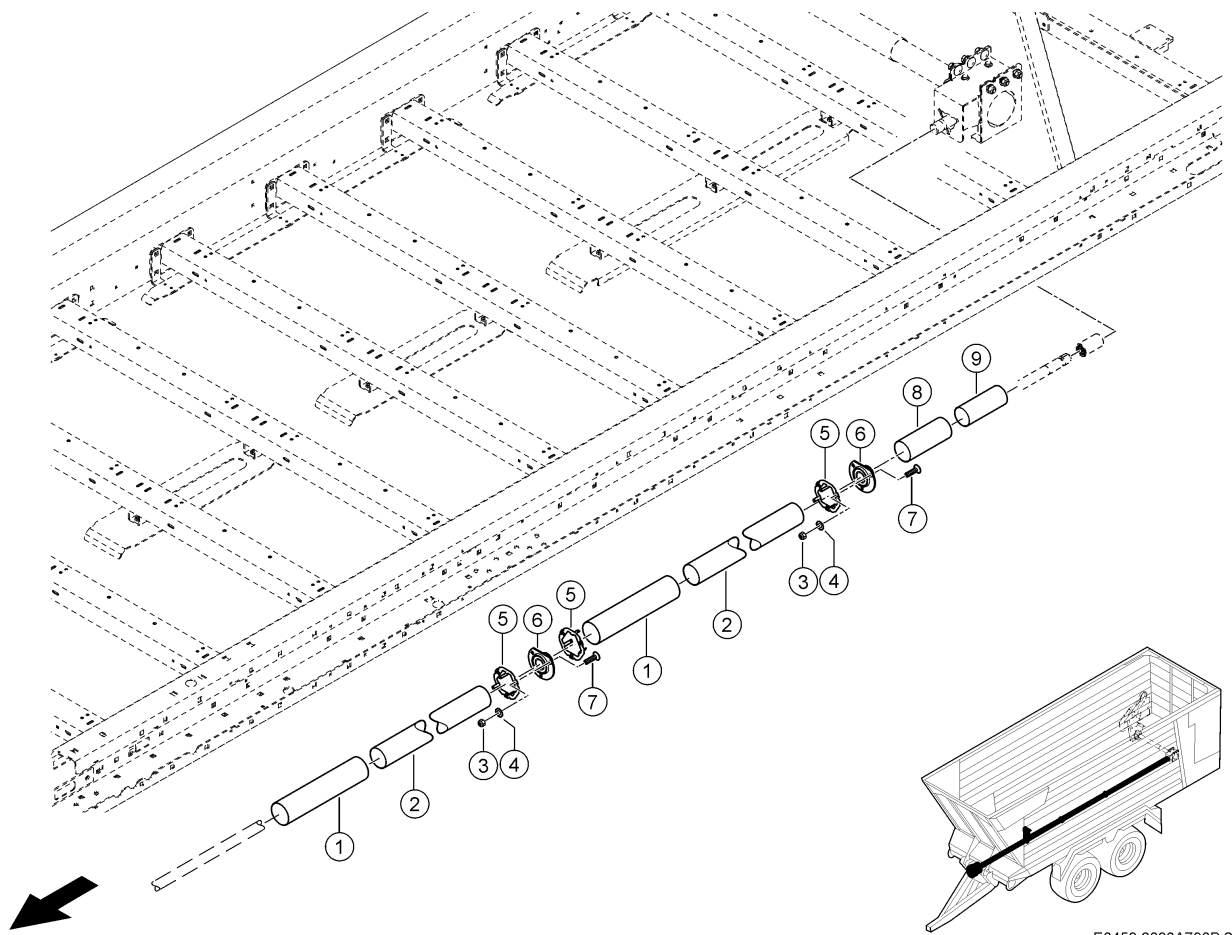
E0453 6030A790B 1

790 ANTRIEB DOSIERWALZEN 1)
790 PROPORTIONING ROLLER DRIVE 1)
790 ENTRAÎNEMENT TAMBOURS DOSEURS 1)

Pos	Teilenummer	Bezeichnung	Abmessung	Description	Désignation	Menge	Bedingung
1	00 0236 514 0	FLACHRUNDSCHRAUBE	M10X30	COACH BOLT	VIS A TETE BOMBEE	8	2)
2	00 0237 947 0	SECHSKANTMUTTER	M10	HEXAGONAL NUT	ECROU SIX PANS	8	2)
3	00 0239 388 0	CONTACT-SCHEIBE	A 10 -10, 2X22X1,6	CONTACT WASHER	RONDELLE CONTACT	8	2)
4	00 1399 394 0	SCHUTZTOPF		GUARD CUP	POT-PROTECTION	1	2)
5	00 0616 065 0	SPANNRINGLAGER	PEA 207	LOCK COLLAR BEAR.	ROUL. BAGUE SERR.	2	2)
6	00 1399 631 0	HALTER	SCHUTZROHR	SUPPORT	SUPPORT	3	2)
7	00 0382 643 0	WELLENSCHUTZ		SHAFT GUARD	PROTECTION-ARBRE	1	2)
8	00 1399 468 0	SCHUTZROHR		PROTECTIVE TUBE	TUBE DE PROTECT.	1	2)
9	00 1399 450 0	BLECH		PLATE	TOLE	1	2)
10	00 0237 383 0	SECHSKANTSCHRAUBE	M10X25	HEXAGON HEAD BOLT	VIS SIX PANS	3	2)
11	00 1399 842 0	ANTRIEBSWELLE	35X6185	DRIVE SHAFT	ARBRE DE COMMANDE	1	2)
12	00 1399 466 0	SCHUTZROHR		PROTECTIVE TUBE	TUBE DE PROTECT.	1	2)
13	00 1399 469 0	SCHUTZROHR		PROTECTIVE TUBE	TUBE DE PROTECT.	1	2)
14	00 0505 759 0	FLACHRUNDSCHRAUBE	M10X40	COACH BOLT	VIS A TETE BOMBEE	2	2)

1) **Maschinennummer** + ab 99501036

2) **Ausrüstung**
 LW_F04_0120 Dosierwalzenantrieb



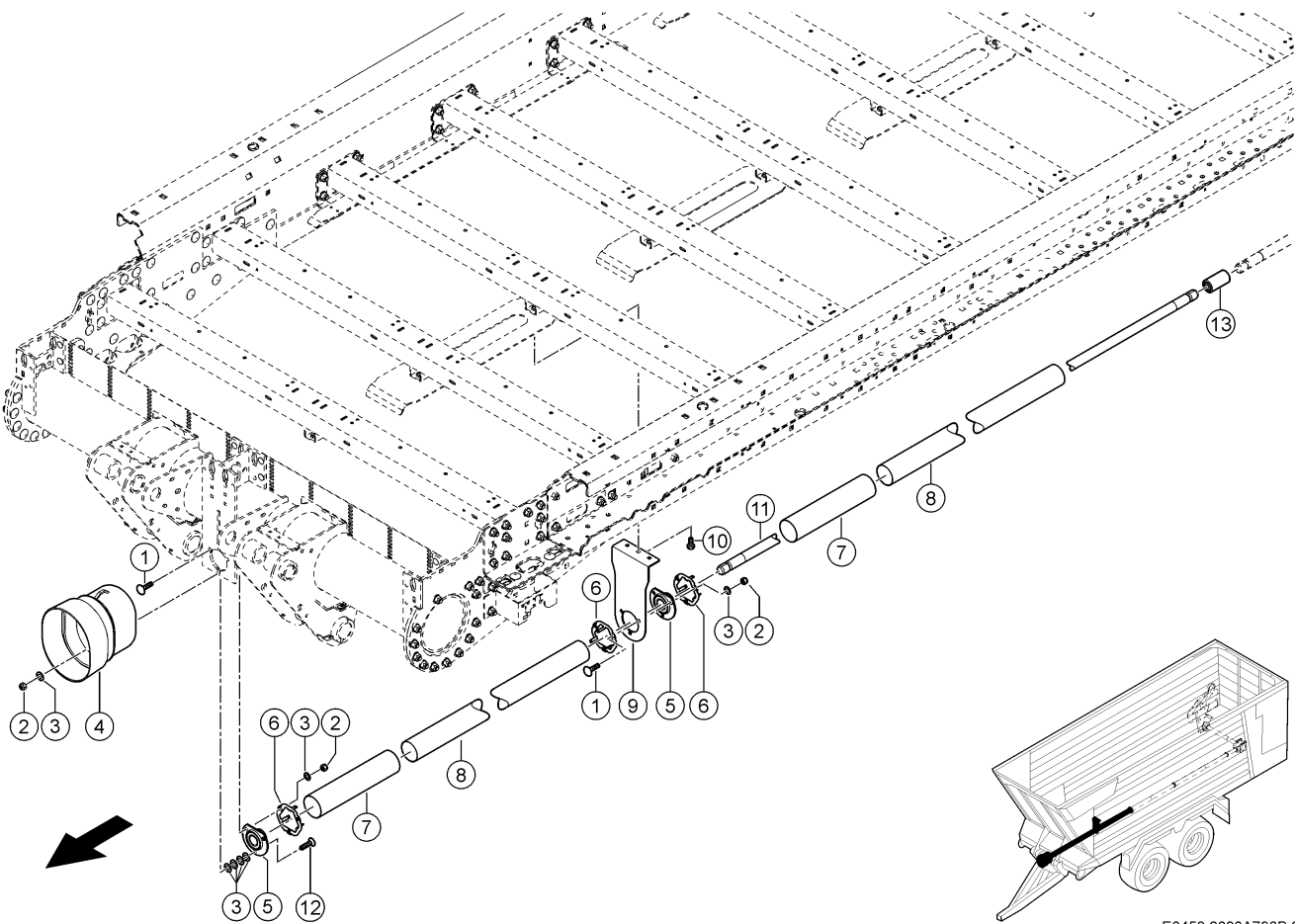
E0453 6030A790B 2

790 ANTRIEB DOSIERWALZEN 1)
790 PROPORTIONING ROLLER DRIVE 1)
790 ENTRAÎNEMENT TAMBOURS DOSEURS 1)

Pos	Teilenummer	Bezeichnung	Abmessung	Description	Désignation	Menge	Bedingung
1	00 1399 468 0	SCHUTZROHR		PROTECTIVE TUBE	TUBE DE PROTECT.	2	2)
2	00 0382 643 0	WELLENSCHUTZ		SHAFT GUARD	PROTECTION-ARBRE	2	2)
3	00 0237 947 0	SECHSKANTMUTTER	M10	HEXAGONAL NUT	ECROU SIX PANS	6	2)
4	00 0239 388 0	CONTACT-SCHEIBE	A 10 -10, 2X22X1,6	CONTACT WASHER	RONDELLE CONTACT	6	2)
5	00 1399 631 0	HALTER	SCHUTZROHR	SUPPORT	SUPPORT	2	2)
6	00 0616 065 0	SPANNRINGLAGER	PEA 207	LOCK COLLAR BEAR.	ROUL. BAGUE SERR.	3	2)
7	00 0236 514 0	FLACHRUNDSCHRAUBE	M10X30	COACH BOLT	VIS A TETE BOMBEE	6	2)
8	00 1392 638 0	SCHUTZROHR		PROTECTIVE TUBE	TUBE DE PROTECT.	2	2)
9	00 1392 637 0	SCHUTZROHR		PROTECTIVE TUBE	TUBE DE PROTECT.	1	2)

1) Maschinenummer + ab 99501036

2) Ausrüstung LW_F04_0120 Dosierwalzenantrieb



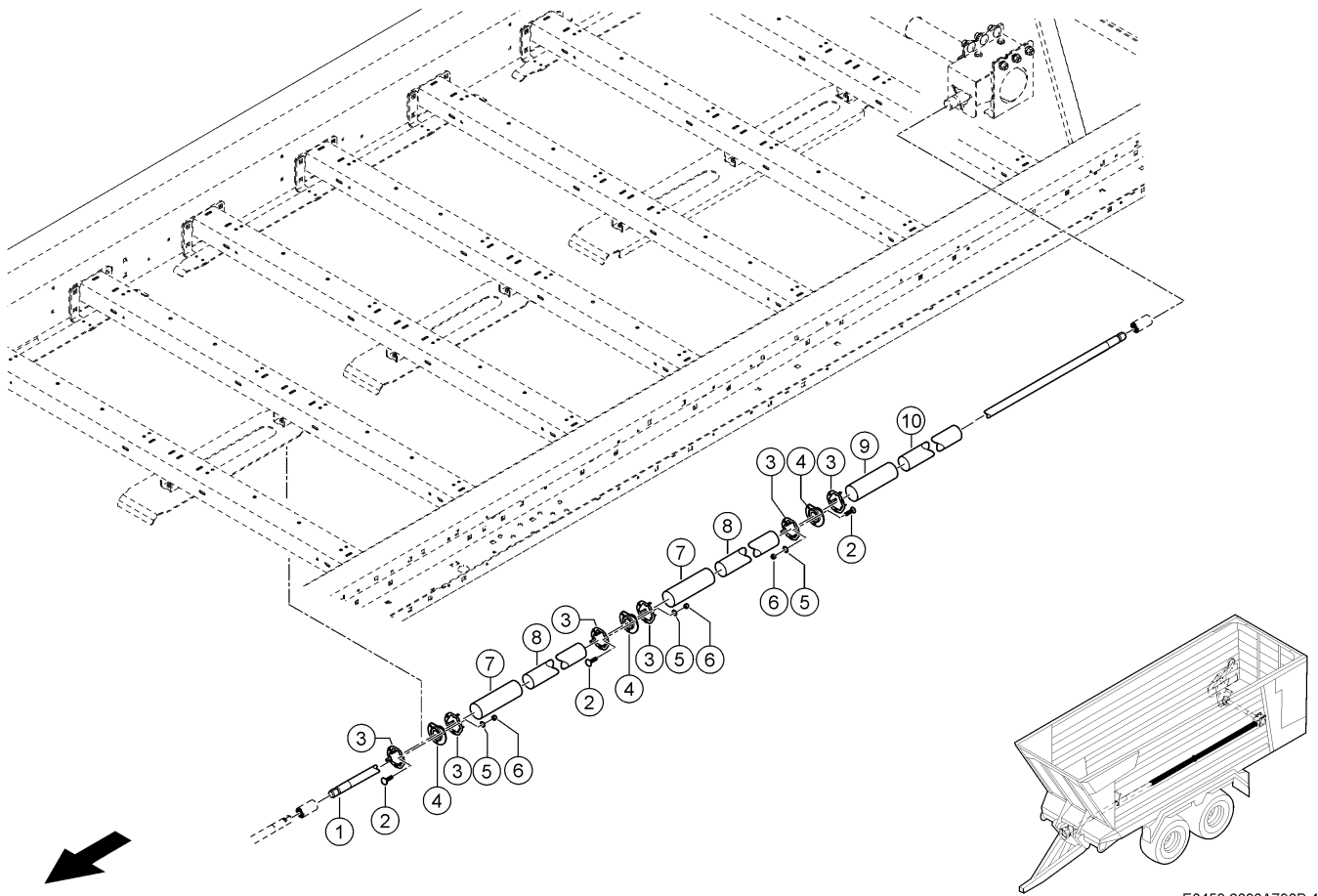
E0453 6030A790B 3

790 ANTRIEB DOSIERWALZEN 1)
790 PROPORTIONING ROLLER DRIVE 1)
790 ENTRAÎNEMENT TAMBOURS DOSEURS 1)

Pos	Teilenummer	Bezeichnung	Abmessung	Description	Désignation	Menge	Bedingung
1	00 0236 514 0	FLACHRUNDSCHRAUBE	M10X30	COACH BOLT	VIS A TETE BOMBEE	4	2)
2	00 0237 947 0	SECHSKANTMUTTER	M10	HEXAGONAL NUT	ECROU SIX PANS	6	2)
3	00 0239 388 0	CONTACT-SCHEIBE	A 10 -10, 2X22X1,6	CONTACT WASHER	RONDELLE CONTACT	14	2)
4	00 1399 394 0	SCHUTZTOPF		GUARD CUP	POT-PROTECTION	1	2)
5	00 0616 065 0	SPANNRINGLAGER	PEA 207	LOCK COLLAR BEAR.	ROUL. BAGUE SERR.	2	2)
6	00 1399 631 0	HALTER	SCHUTZROHR	SUPPORT	SUPPORT	3	2)
7	00 0382 643 0	WELLENSCHUTZ		SHAFT GUARD	PROTECTION-ARBRE	2	2)
8	00 1399 468 0	SCHUTZROHR		PROTECTIVE TUBE	TUBE DE PROTECT.	2	2)
9	00 1399 450 0	BLECH		PLATE	TOLE	1	2)
10	00 0237 383 0	SECHSKANTSCHRAUBE	M10X25	HEXAGON HEAD BOLT	VIS SIX PANS	3	2)
11	00 1399 842 0	ANTRIEBSWELLE	35X6185	DRIVE SHAFT	ARBRE DE COMMANDE	1	2)
12	00 0505 759 0	FLACHRUNDSCHRAUBE	M10X40	COACH BOLT	VIS A TETE BOMBEE	2	2)
13	00 1399 260 1	NABE		HUB	MOYEU	1	2)

1) **Maschinennummer** + ab 99501036

2) **Ausrüstung**
 LW_F04_0130 Dosierwalzenantrieb



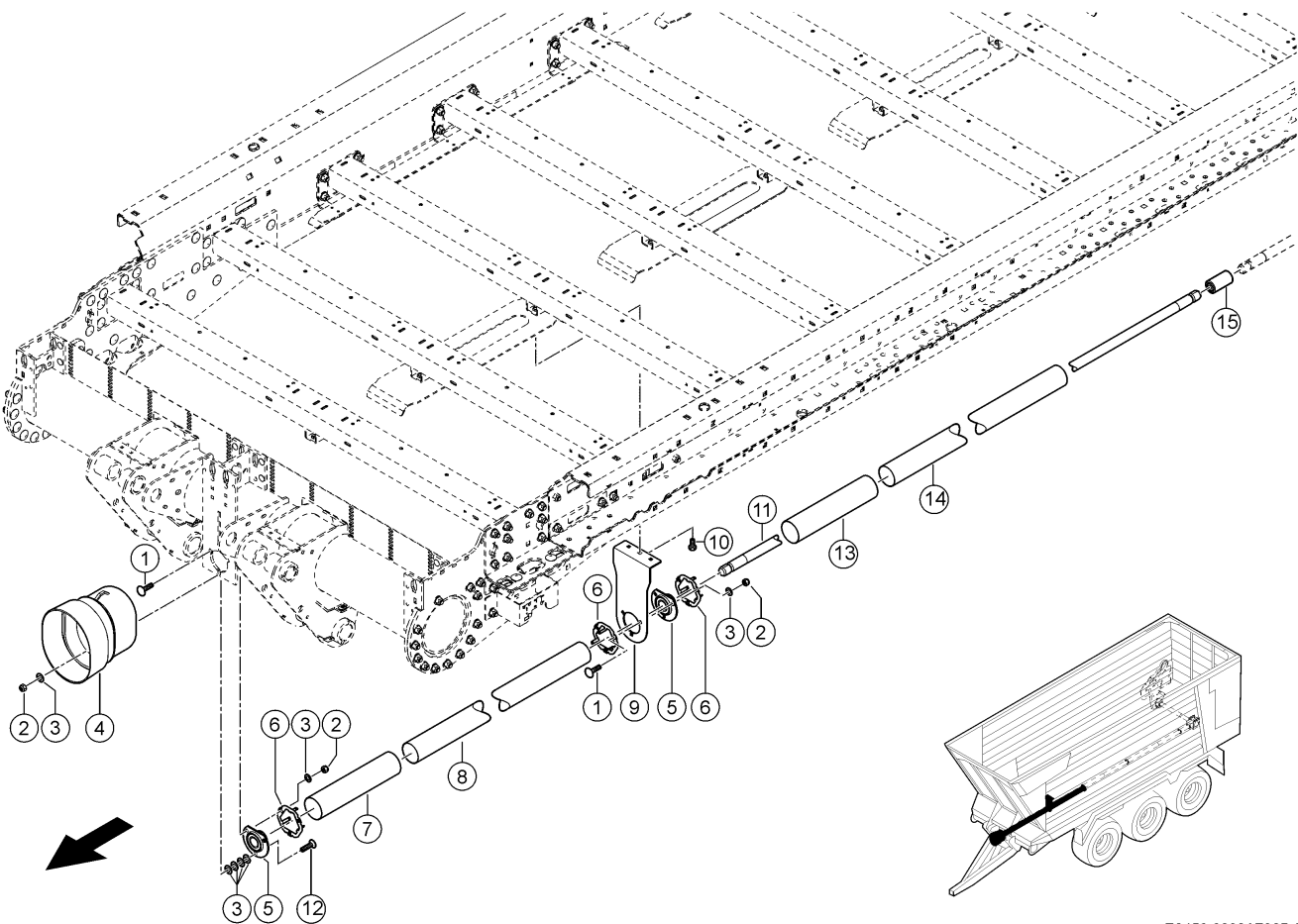
E0453 6030A790B 4

790 ANTRIEB DOSIERWALZEN 1)
790 PROPORTIONING ROLLER DRIVE 1)
790 ENTRAÎNEMENT TAMBOURS DOSEURS 1)

Pos	Teilenummer	Bezeichnung	Abmessung	Description	Désignation	Menge	Bedingung
1	00 1316 708 1	ANTRIEBSWELLE	35X3905	DRIVE SHAFT	ARBRE DE COMMANDE	1	2)
2	00 0236 514 0	FLACHRUNDSCHRAUBE	M10X30	COACH BOLT	VIS A TETE BOMBEE	6	2)
3	00 1399 631 0	HALTER	SCHUTZROHR	SUPPORT	SUPPORT	6	2)
4	00 0616 065 0	SPANNRINGLAGER	PEA 207	LOCK COLLAR BEAR.	ROUL. BAGUE SERR.	3	2)
5	00 0239 388 0	CONTACT-SCHEIBE	A 10 -10, 2X22X1,6	CONTACT WASHER	RONDELLE CONTACT	6	2)
6	00 0237 947 0	SECHSKANTMUTTER	M10	HEXAGONAL NUT	ECROU SIX PANS	6	2)
7	00 1399 468 0	SCHUTZROHR		PROTECTIVE TUBE	TUBE DE PROTECT.	2	2)
8	00 0382 643 0	WELLENSCHUTZ		SHAFT GUARD	PROTECTION-ARBRE	2	2)
9	00 1399 469 0	SCHUTZROHR		PROTECTIVE TUBE	TUBE DE PROTECT.	1	2)
10	00 1399 466 0	SCHUTZROHR		PROTECTIVE TUBE	TUBE DE PROTECT.	1	2)

1) Maschinenummer + ab 99501036

2) Ausrüstung LW_F04_0130 Dosierwalzenantrieb



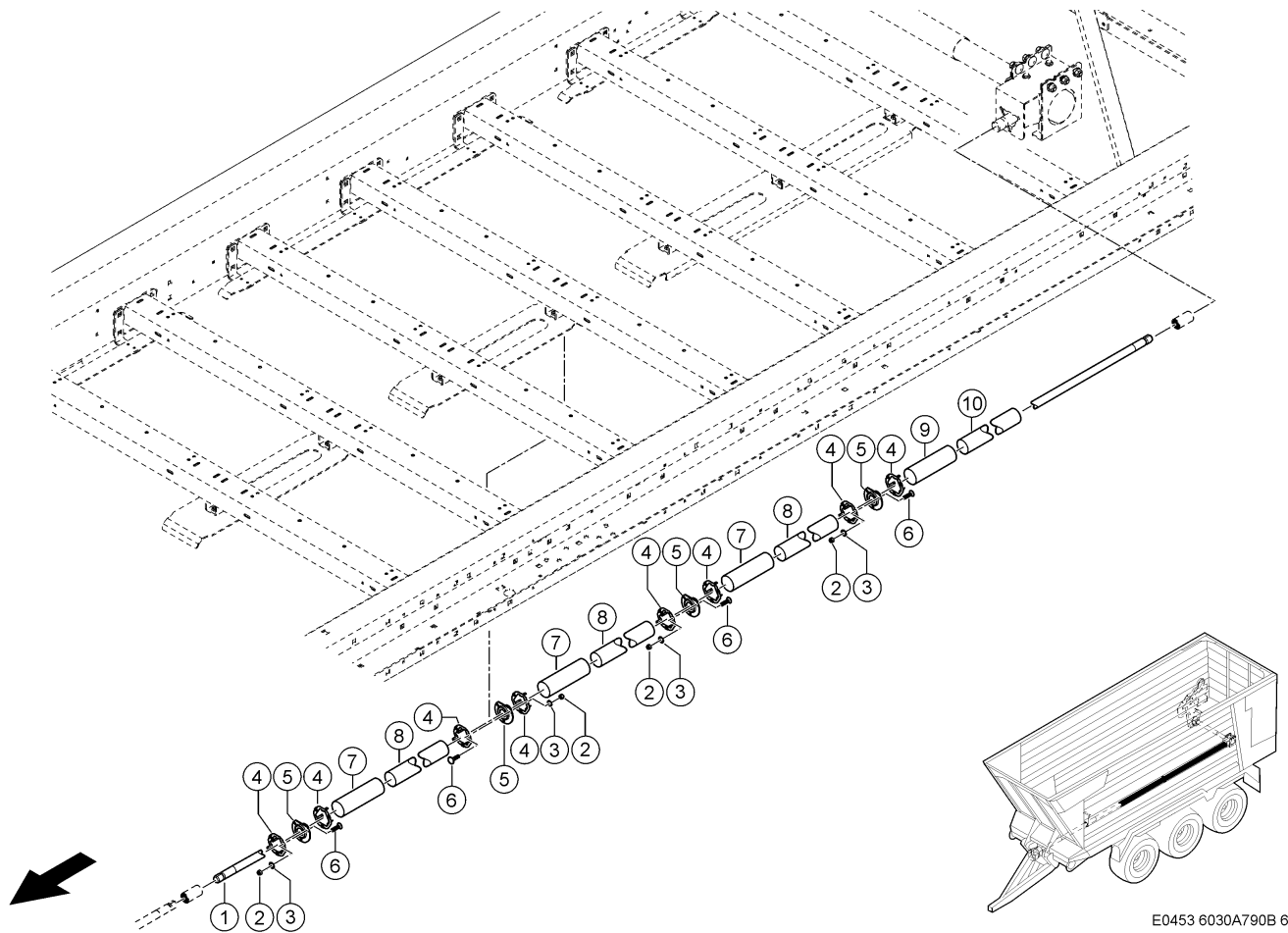
E0453 6030A790B 5

790 ANTRIEB DOSIERWALZEN 1)
790 PROPORTIONING ROLLER DRIVE 1)
790 ENTRAÎNEMENT TAMBOURS DOSEURS 1)

Pos	Teilenummer	Bezeichnung	Abmessung	Description	Désignation	Menge	Bedingung
1	00 0236 514 0	FLACHRUNDSCHRAUBE	M10X30	COACH BOLT	VIS A TETE BOMBEE	8	2)
2	00 0237 947 0	SECHSKANTMUTTER	M10	HEXAGONAL NUT	ECROU SIX PANS	8	2)
3	00 0239 388 0	CONTACT-SCHEIBE	A 10 -10, 2X22X1,6	CONTACT WASHER	RONDELLE CONTACT	8	2)
4	00 1399 394 0	SCHUTZTOPF		GUARD CUP	POT-PROTECTION	1	2)
5	00 0616 065 0	SPANNRINGLAGER	PEA 207	LOCK COLLAR BEAR.	ROUL. BAGUE SERR.	2	2)
6	00 1399 631 0	HALTER	SCHUTZROHR	SUPPORT	SUPPORT	3	2)
7	00 0382 643 0	WELLENSCHUTZ		SHAFT GUARD	PROTECTION-ARBRE	1	2)
8	00 1399 468 0	SCHUTZROHR		PROTECTIVE TUBE	TUBE DE PROTECT.	1	2)
9	00 1399 450 0	BLECH		PLATE	TOLE	1	2)
10	00 0237 383 0	SECHSKANTSCHRAUBE	M10X25	HEXAGON HEAD BOLT	VIS SIX PANS	3	2)
11	00 1399 258 0	ANTRIEBSWELLE		DRIVE SHAFT	ARBRE DE COMMANDE	1	2)
12	00 0505 759 0	FLACHRUNDSCHRAUBE	M10X40	COACH BOLT	VIS A TETE BOMBEE	2	2)
13	00 1399 466 0	SCHUTZROHR		PROTECTIVE TUBE	TUBE DE PROTECT.	1	2)
14	00 1399 469 0	SCHUTZROHR		PROTECTIVE TUBE	TUBE DE PROTECT.	1	2)
15	00 1399 260 1	NABE		HUB	MOYEU	1	2)

1) **Maschinennummer** + ab 99501036

2) **Ausrüstung** LW_F04_0130 Dosierwalzenantrieb



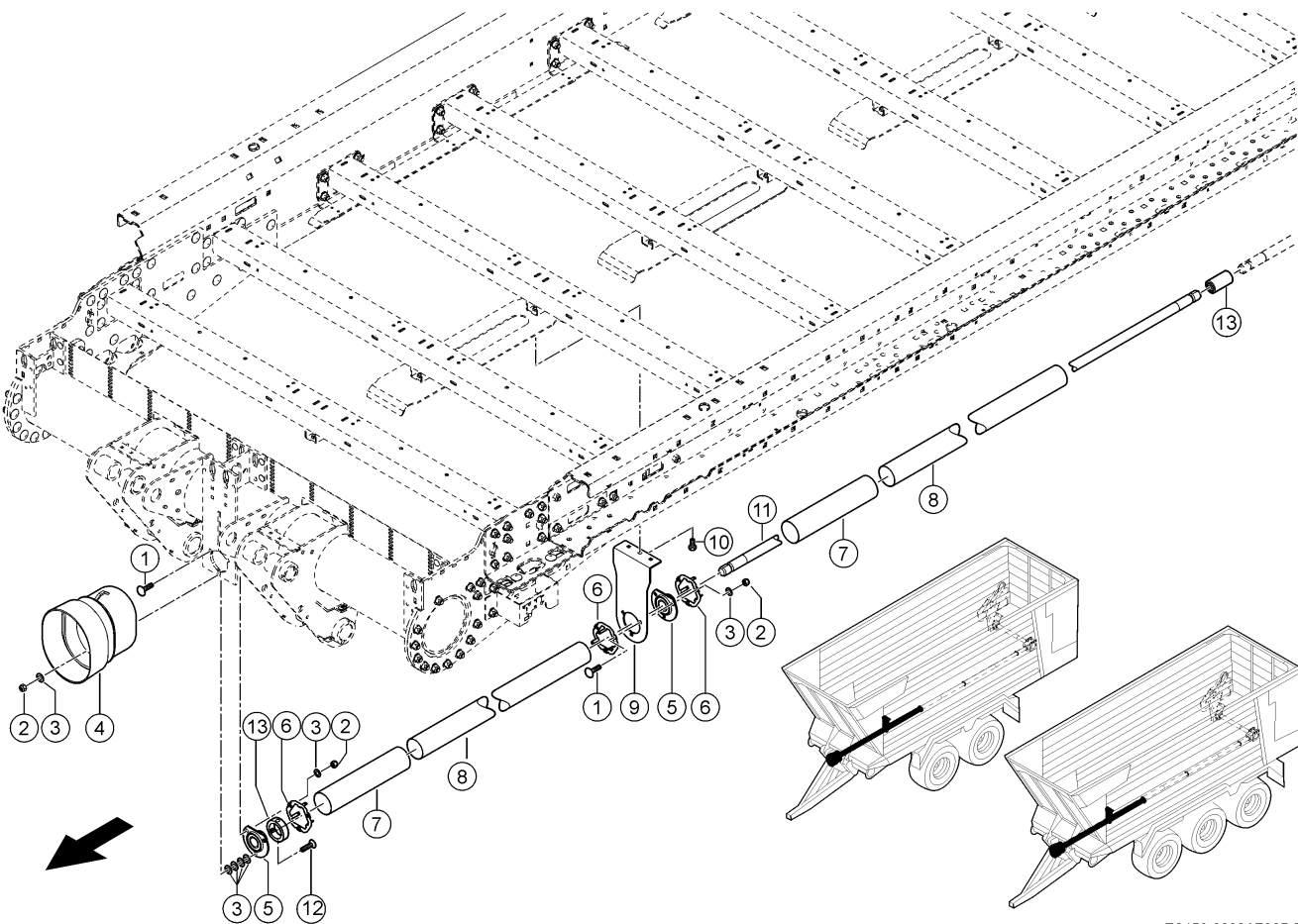
E0453 6030A790B 6

790 ANTRIEB DOSIERWALZEN 1)
790 PROPORTIONING ROLLER DRIVE 1)
790 ENTRAÎNEMENT TAMBOURS DOSEURS 1)

Pos	Teilenummer	Bezeichnung	Abmessung	Description	Désignation	Menge	Bedingung
1	00 1316 708 1	ANTRIEBSWELLE	35X3905	DRIVE SHAFT	ARBRE DE COMMANDE	1	2)
2	00 0237 947 0	SECHSKANTMUTTER	M10	HEXAGONAL NUT	ECROU SIX PANS	6	2)
3	00 0239 388 0	CONTACT-SCHEIBE	A 10 -10,	CONTACT WASHER	RONDELLE CONTACT	6	2)
4	00 1399 631 0	HALTER	SCHUTZROHR	SUPPORT	SUPPORT	8	2)
5	00 0616 065 0	SPANNRINGLAGER	PEA 207	LOCK COLLAR BEAR.	ROUL. BAGUE SERR.	4	2)
6	00 0236 514 0	FLACHRUNDSCHRAUBE	M10X30	COACH BOLT	VIS A TETE BOMBEE	6	2)
7	00 1399 468 0	SCHUTZROHR		PROTECTIVE TUBE	TUBE DE PROTECT.	3	2)
8	00 0382 643 0	WELLENSCHUTZ		SHAFT GUARD	PROTECTION-ARBRE	3	2)
9	00 1392 638 0	SCHUTZROHR		PROTECTIVE TUBE	TUBE DE PROTECT.	1	2)
10	00 1392 637 0	SCHUTZROHR		PROTECTIVE TUBE	TUBE DE PROTECT.	1	2)

1) **Maschinenummer** + ab 99501036

2) **Ausrüstung**
 LW_F04_0130 Dosierwalzenantrieb



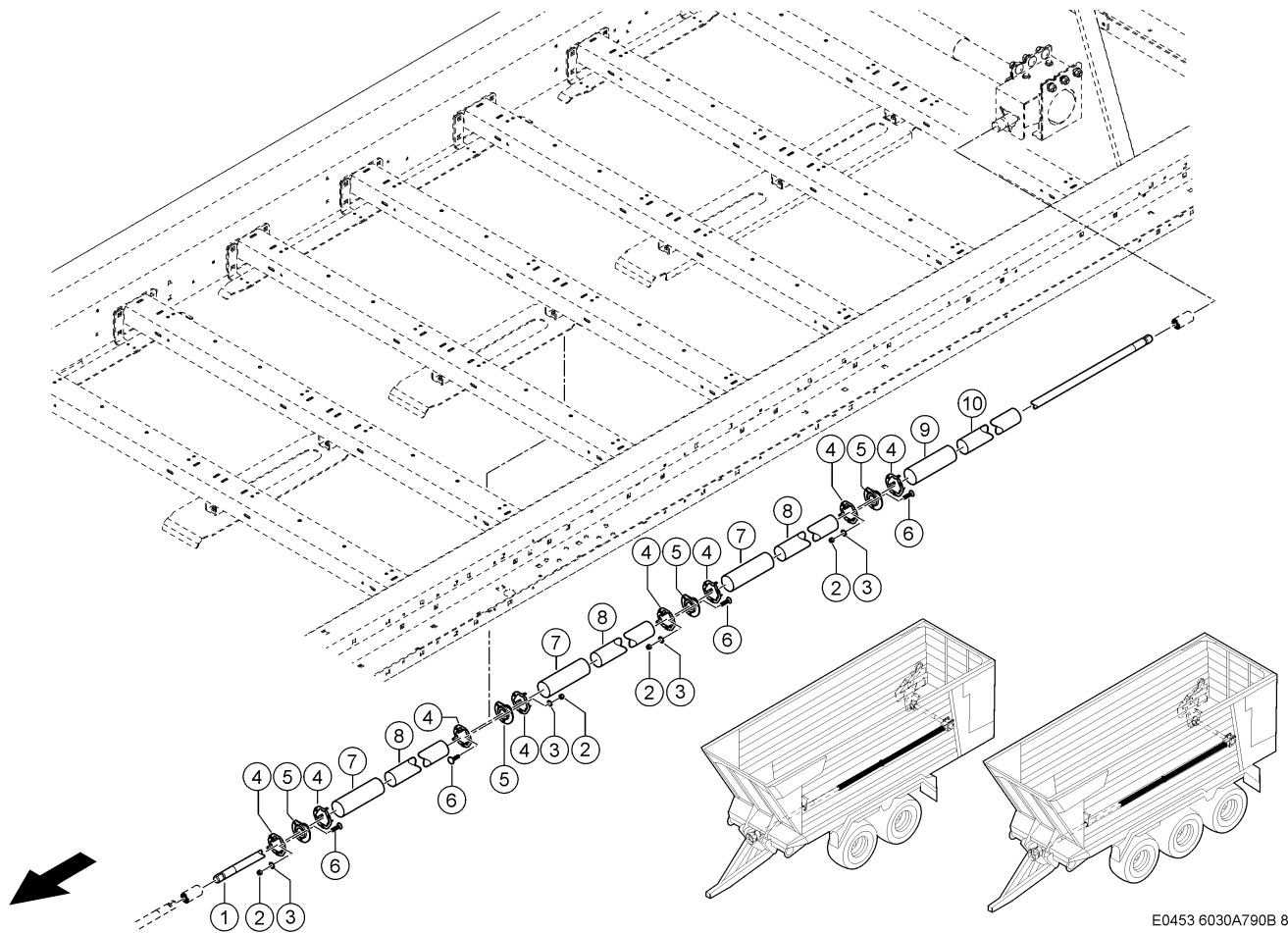
E0453 6030A790B 7

790 ANTRIEB DOSIERWALZEN 1)
790 PROPORTIONING ROLLER DRIVE 1)
790 ENTRAÎNEMENT TAMBOURS DOSEURS 1)

Pos	Teilenummer	Bezeichnung	Abmessung	Description	Désignation	Menge	Bedingung
1	00 0236 514 0	FLACHRUNDSCHRAUBE	M10X30	COACH BOLT	VIS A TETE BOMBEE	8	2)
2	00 0237 947 0	SECHSKANTMUTTER	M10	HEXAGONAL NUT	ECROU SIX PANS	8	2)
3	00 0239 388 0	CONTACT-SCHEIBE	A 10 -10, 2X22X1,6	CONTACT WASHER	RONDELLE CONTACT	8	2)
4	00 1399 394 0	SCHUTZTOPF		GUARD CUP	POT-PROTECTION	1	2)
5	00 0616 065 0	SPANNRINGLAGER	PEA 207	LOCK COLLAR BEAR.	ROUL. BAGUE SERR.	2	2)
6	00 1399 631 0	HALTER	SCHUTZROHR	SUPPORT	SUPPORT	3	2)
7	00 0382 643 0	WELLENSCHUTZ		SHAFT GUARD	PROTECTION-ARBRE	2	2)
8	00 1399 468 0	SCHUTZROHR		PROTECTIVE TUBE	TUBE DE PROTECT.	2	2)
9	00 1399 450 0	BLECH		PLATE	TOLE	1	2)
10	00 0237 383 0	SECHSKANTSCHRAUBE	M10X25	HEXAGON HEAD BOLT	VIS SIX PANS	3	2)
11	00 1399 258 0	ANTRIEBSWELLE		DRIVE SHAFT	ARBRE DE COMMANDE	1	2)
12	00 0505 759 0	FLACHRUNDSCHRAUBE	M10X40	COACH BOLT	VIS A TETE BOMBEE	2	2)
13	00 1399 260 1	NABE		HUB	MOYEU	1	2)
14	00 0626 470 0	STELLRING	35E8X50,15X15	ADJUSTING RING	BAGUE D'ARRET	1	2)

1) **Maschinennummer** + ab 99501036

2) **Ausrüstung**
 LW_F04_0140 Dosierwalzenantrieb



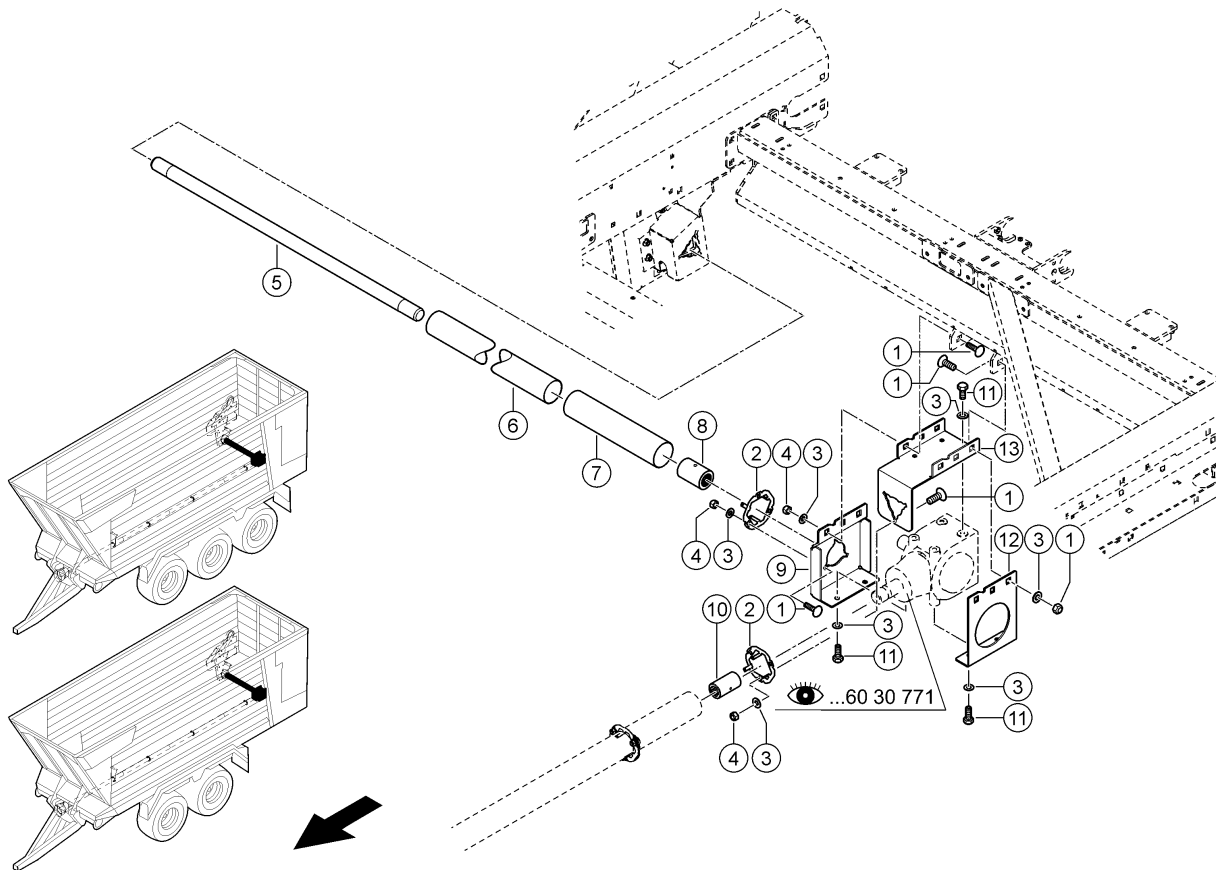
E0453 6030A790B 8

790 ANTRIEB DOSIERWALZEN 1)
790 PROPORTIONING ROLLER DRIVE 1)
790 ENTRAÎNEMENT TAMBOURS DOSEURS 1)

Pos	Teilenummer	Bezeichnung	Abmessung	Description	Désignation	Menge	Bedingung
1	00 1316 708 1	ANTRIEBSWELLE	35X3905	DRIVE SHAFT	ARBRE DE COMMANDE	1	2)
2	00 0237 947 0	SECHSKANTMUTTER	M10	HEXAGONAL NUT	ECROU SIX PANS	6	2)
3	00 0239 388 0	CONTACT-SCHEIBE	A 10 -10, 2X22X1,6	CONTACT WASHER	RONDELLE CONTACT	6	2)
4	00 1399 631 0	HALTER	SCHUTZROHR	SUPPORT	SUPPORT	8	2)
5	00 0616 065 0	SPANNRINGLAGER	PEA 207	LOCK COLLAR BEAR.	ROUL. BAGUE SERR.	4	2)
6	00 0236 514 0	FLACHRUNDSCHRAUBE	M10X30	COACH BOLT	VIS A TETE BOMBEE	6	2)
7	00 1399 468 0	SCHUTZROHR		PROTECTIVE TUBE	TUBE DE PROTECT.	3	2)
8	00 1399 467 0	SCHUTZROHR	80X2,5X1100	PROTECTIVE TUBE	TUBE DE PROTECT.	3	2)
9	00 1392 638 0	SCHUTZROHR		PROTECTIVE TUBE	TUBE DE PROTECT.	1	2)
10	00 1392 637 0	SCHUTZROHR		PROTECTIVE TUBE	TUBE DE PROTECT.	1	2)

1) **Maschinenummer** + ab 99501036

2) **Ausrüstung**
 LW_F04_0140 Dosierwalzenantrieb



E0453 6030A790B 9

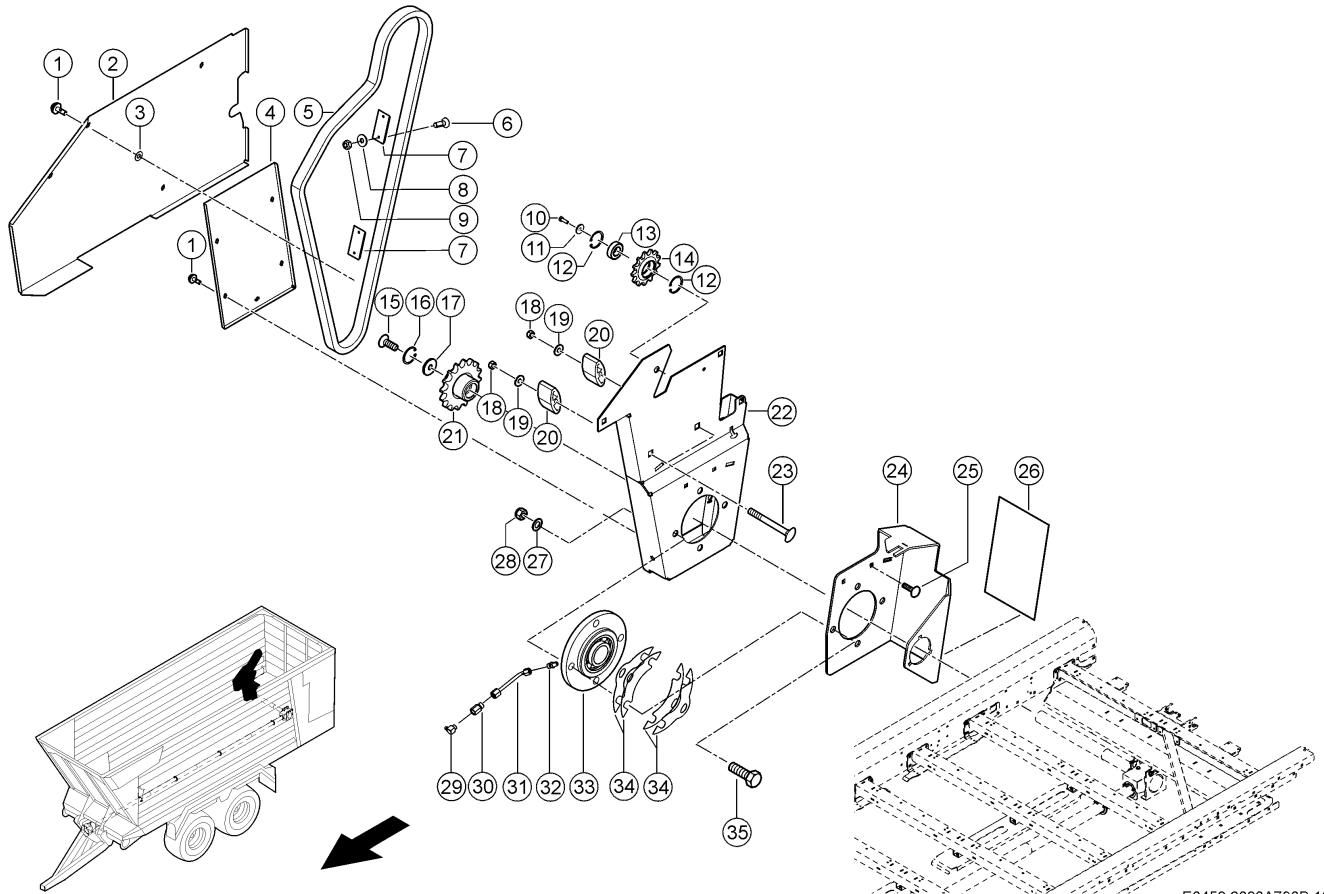
790 ANTRIEB DOSIERWALZEN 1)
790 PROPORTIONING ROLLER DRIVE 1)
790 ENTRAÎNEMENT TAMBOURS DOSEURS 1)

Pos	Teilenummer	Bezeichnung	Abmessung	Description	Désignation	Menge	Bedingung
1	00 0236 514 0	FLACHRUNDSCHRAUBE	M10X30	COACH BOLT	VIS A TETE BOMBEE	8	2)
2	00 1399 631 0	HALTER	SCHUTZROHR	SUPPORT	SUPPORT	2	2)
3	00 0239 388 0	CONTACT-SCHEIBE	A 10 -10, 2X22X1,6	CONTACT WASHER	RONDELLE CONTACT	8	2)
4	00 0237 947 0	SECHSKANTMUTTER	M10	HEXAGONAL NUT	ECROU SIX PANS	8	2)
5	00 1399 255 1	ANTRIEBSWELLE		DRIVE SHAFT	ARBRE DE COMMANDE	1	2)
6	00 1399 469 0	SCHUTZROHR		PROTECTIVE TUBE	TUBE DE PROTECT.	1	2)
7	00 1399 466 0	SCHUTZROHR		PROTECTIVE TUBE	TUBE DE PROTECT.	1	2)
8	00 1399 256 1	NABE		HUB	MOYEU	1	2)
9	00 1399 457 0	HALTEBUEGEL	5X273X 331	SUPPORTING BRACK.	ETRIER-RETENUE	1	2)
10	00 1399 260 1	NABE		HUB	MOYEU	1	2)
11	00 0237 461 0	SECHSKANTSCHRAUBE	M12X30	HEXAGON HEAD BOLT	VIS SIX PANS	8	2)
12	00 1399 444 0	HALTEBUEGEL	5X195X 291	SUPPORTING BRACK.	ETRIER-RETENUE	1	2)
13	00 1399 445 1	HALTEBUEGEL	5X232X 428	SUPPORTING BRACK.	ETRIER-RETENUE	1	2)

1) **Maschinennummer** + ab 99501036

2) **Ausrüstung**

LW_F04_0120	Dosierwalzenantrieb
LW_F04_0130	Dosierwalzenantrieb
LW_F04_0140	Dosierwalzenantrieb



E0453 6030A790B 10

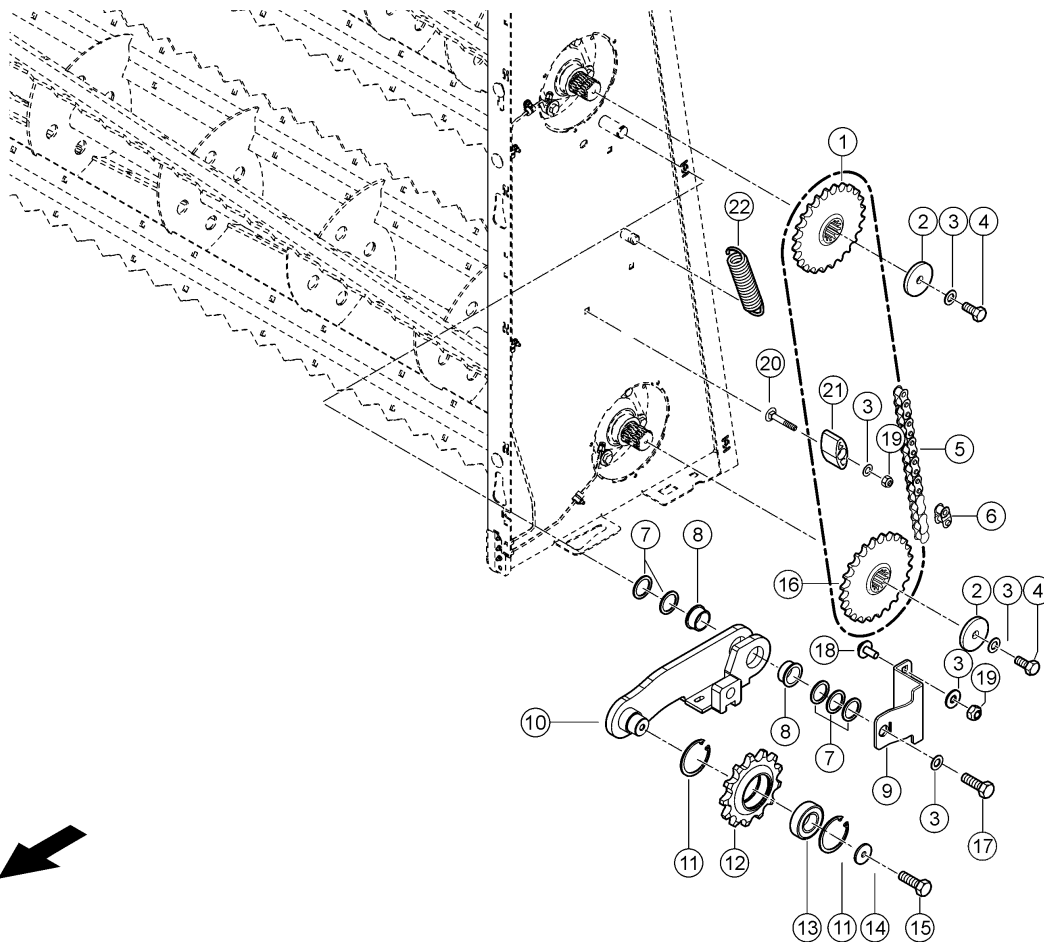
790 ANTRIEB DOSIERWALZEN 1)
790 PROPORTIONING ROLLER DRIVE 1)
790 ENTRAÎNEMENT TAMBOURS DOSEURS 1)

Pos	Teilenummer	Bezeichnung	Abmessung	Description	Désignation	Menge	Bedingung
1	00 0216 803 0	VERSCHLUSSZAPFEN	4,5-5,5KL;	LOCK TRUNNION	PIVOT-FERMETURE	9	2)
2	00 1399 456 1	ABDECKUNG RECHTS	1,5X557X1021	COVER R.H.	COUVERTURE DR.	1	3)
3	00 0601 243 0	HALTESCHEIBE	10,8X25X0,6	SUPPORTING WASHER	RONDELLE-RETENUE	9	4)
4	00 1399 453 1	ABDECKUNG	1,5X512X 520	COVERING	COUVERCLE DE PROTEC.	1	2)
5	00 0213 996 2	ROLLENKETTE	16BH-1X103 LE V	ROLLER CHAIN	CHAINE A ROULEAUX	1	2)
6	00 0440 741 0	SENKSCHRAUBE	M 5X 15 ERS.D. 440741.1	COUNTERSUNK BOLT	VIS TETE FRAISEE	4	2)
7	00 1315 777 1	PVC-LEISTE	5X 45X 95	PVC-LEDGE	PVC-BARRETTE	2	2)
8	00 0217 014 0	CONTACT-SCHEIBE	A5 -5,1X12X1,1	CONTACT WASHER	RONDELLE CONTACT	4	2)
9	00 0233 599 0	SICHERUNGSMUTTER	M05	LOCK NUT	ÉCROU INDESSERRABLE	4	2)
10	00 0237 442 0	SECHSKANTSCHRAUBE	M8X25	HEXAGON HEAD BOLT	VIS SIX PANS	2	4)
11	00 0237 957 0	SCHEIBE	8,5X30X3	WASHER	RONDELLE	1	4)
12	00 0235 182 0	SICHERUNGSRING	52X2	CIRCLIP	CIRCLIPS	4	4)
13	00 0235 870 0	RILLENKUGELLAGER	6205-2RS*-25X 52X15	GRVD.BALL BEARING	ROUL. GORGE PROF.	2	4)
14	00 0918 180 0	KETTENSANNRAD	Z= 13	CH.TENSION.WHEEL	ROUE-TENS.CHAINE	2	4)
15	00 0242 522 0	SENKSCHRAUBE	M12X 30	COUNTERSUNK BOLT	VIS TETE FRAISEE	1	2)
16	00 0242 881 0	SICHERUNGSRING	45X1,75	CIRCLIP	CIRCLIPS	1	2)
17	00 1315 646 0	SCHEIBE	13,5X45X 4,5	WASHER	RONDELLE	1	2)
18	00 0237 947 0	SECHSKANTMUTTER	M10	HEXAGONAL NUT	ECROU SIX PANS	10	4)
19	00 0239 394 1	CONTACT-SCHEIBE	B10 -10,2X27X2, 4	CONTACT WASHER	RONDELLE CONTACT	2	4)
20	00 0824 139 1	SPANNKLOTZ		TENSIONING BLOCK	BLOC TENDEUR	2	4)
21	00 1399 447 1	KETTENRAD		SPROCKET	BARBOTIN	1	2)
22	00 1399 463 1	HALTEBUEGEL		SUPPORTING BRACK.	ETRIER-RETENUE	1	2)
23	00 0915 689 0	FLACHRUNDSCHRAUBE	M10X60X54-F=3	COACH BOLT	VIS A TETE BOMBEE	2	4)

790 ANTRIEB DOSIERWALZEN 1)
790 PROPORTIONING ROLLER DRIVE 1)
790 ENTRAÎNEMENT TAMBOURS DOSEURS 1)

Pos	Teilenummer	Bezeichnung	Abmessung	Description	Désignation	Menge	Bedingung
24	00 1399 451 1	BUEGEL		BRACKET	SUPPORT	1	2)
25	00 0502 511 0	FLACHRUNDSCHRAUBE	M10X25X20-F=3	COACH BOLT	VIS A TETE BOMBEE	1	2)
26	00 1392 099 0	AUFKLEBER		STICKER	ETIQUETTE	1	2)
27	00 0212 191 0	CONTACT-SCHEIBE	A20 -20,5X40, 5X3,2	CONTACT WASHER	RONDELLE CONTACT	4	2)
28	00 0233 551 0	SICHERUNGSMUTTER	M20	LOCK NUT	ÉCROU INDESSERRABLE	4	2)
29	00 0233 080 0	SCHMIERNIPPEL	C M10X1	GREASE NIPPLE	GRAISSEUR	1	2)
31	00 1399 884 0	ROHRLEITUNG	6X 1X 103	PIPE	CONDUITE	1	2)
32	00 0474 316 0	G-EINSCHRAUBSTUTZEN	SDS-LL6XM6X1 -TYPE C	STRAIGHT MALE CONNECTOR	RACCORD VISSE G	1	5)
32	00 0213 614 0	EINSCHRAUBSTUTZEN	SDS LL6 X R1/8 TYP C	SCREW-IN FITTING	RACCORD À VISSER	1	6)
33	00 1399 862 0	FLANSCHLAGER		FLANGE BEARING	PALIER-BRIDE	1	2)
34	00 1399 881 0	PLATTE	1X 94X 229	PLATE	PLAQUE	4	2)
35	00 0237 591 0	6KT-SCHRAUBE	M20X60	HEX.HEAD BOLT	BOULON A TETE HEX	4	2)

1)	Maschinennummer		+ ab 99501036
2)	Ausrüstung	LW_F04_0120 LW_F04_0130 LW_F04_0140	Dosierwalzenantrieb Dosierwalzenantrieb Dosierwalzenantrieb
3)	Ausrüstung	LW_B02_0820	CARGOS 750
	Ausrüstung	LW_B02_0830	CARGOS 760
4)	Ausrüstung	LW_F04_0120 LW_F04_0130 LW_F04_0140	Dosierwalzenantrieb Dosierwalzenantrieb Dosierwalzenantrieb
	Ausrüstung	LW_F02_0200	Heckteil mit 2 Dosierwalzen
5)	Ausrüstung	LW_F04_0120 LW_F04_0130 LW_F04_0140	Dosierwalzenantrieb Dosierwalzenantrieb Dosierwalzenantrieb
	Maschinennummer		+ ab 99501495
6)	Ausrüstung	LW_F04_0120 LW_F04_0130 LW_F04_0140	Dosierwalzenantrieb Dosierwalzenantrieb Dosierwalzenantrieb
	Maschinennummer		+ bis 99501494



E0453 6030A790B 11

790 ANTRIEB DOSIERWALZEN 1)
790 PROPORTIONING ROLLER DRIVE 1)
790 ENTRAÎNEMENT TAMBOURS DOSEURS 1)

Pos	Teilenummer	Bezeichnung	Abmessung	Description	Désignation	Menge	Bedingung
1	00 1315 636 0	KETTENRAD	Z=24	SPROCKET	BARBOTIN	1	2)
2	00 0233 031 0	UNTERLEGSCHIBE	13X62X6	WASHER	RONDELLE	4	2)
3	00 0239 394 1	CONTACT-SCHIBE	B10 -10,2X27X2,4	CONTACT WASHER	RONDELLE CONTACT	7	2)
4	00 0233 893 0	SECHSKANTSCHRAUBE	M12X30-MKL	HEXAGON HEAD BOLT	VIS SIX PANS	2	2)
5	00 0575 293 0	ROLLENKETTE	16B-1X95 E	ROLLER CHAIN	CHAINE A ROULEAUX	1	2)
6	00 0845 602 1	VERB-GLIED M. FED	FÜR 219741.0	CONNECT LINK CLIP	MAILLON RACC.RESS	1	2)
7	00 0234 301 0	SCHIBE	26X34X2	WASHER	RONDELLE	3	2)
8	00 0008 543 0	BUCHSE	25,1X 30 X15	BUSHING	DOUILLE	2	2)
9	00 2619 624 0	HALTEBUEGEL		SUPPORTING BRACK.	ETRIER-RETENUE	1	2)
10	00 1325 763 4	BUEGEL		BRACKET	SUPPORT	1	2)
11	00 0235 182 0	SICHERUNGSRING	52X2	CIRCLIP	CIRCLIPS	2	2)
12	00 0918 180 0	KETTENSANNRAD	Z= 13	CH.TENSION.WHEEL	ROUE-TENS.CHAINE	1	2)
13	00 0235 870 0	RILLENKUGELLAGER	6205-2RS*-25X52X15	GRVD.BALL BEARING	ROUL. GORGE PROF.	1	2)
14	00 0237 957 0	SCHIBE	8,5X30X3	WASHER	RONDELLE	1	2)
15	00 0237 442 0	SECHSKANTSCHRAUBE	M8X25	HEXAGON HEAD BOLT	VIS SIX PANS	1	2)
16	00 1392 304 0	KETTENRAD	Z=16	SPROCKET	BARBOTIN	1	2)
17	00 0237 453 0	SECHSKANTSCHRAUBE	M10X30	HEXAGON HEAD BOLT	VIS SIX PANS	1	2)
18	00 0502 511 0	FLACHRUNDSCHRAUBE	M10X25X20-F=3	COACH BOLT	VIS A TETE BOMBEE	2	2)
19	00 0237 947 0	SECHSKANTMUTTER	M10	HEXAGONAL NUT	ECROU SIX PANS	2	2)
20	00 0915 689 0	FLACHRUNDSCHRAUBE	M10X60X54-F=3	COACH BOLT	VIS A TETE BOMBEE	3	2)
21	00 0824 139 1	SPANNKLOTZ		TENSIONING BLOCK	BLOC TENDEUR	3	2)
22	00 0845 354 0	ZUGFEDER	D5XD30X200	TENSION SPRING	RESSORT TENDEUR	1	2)

1) Maschinenummer

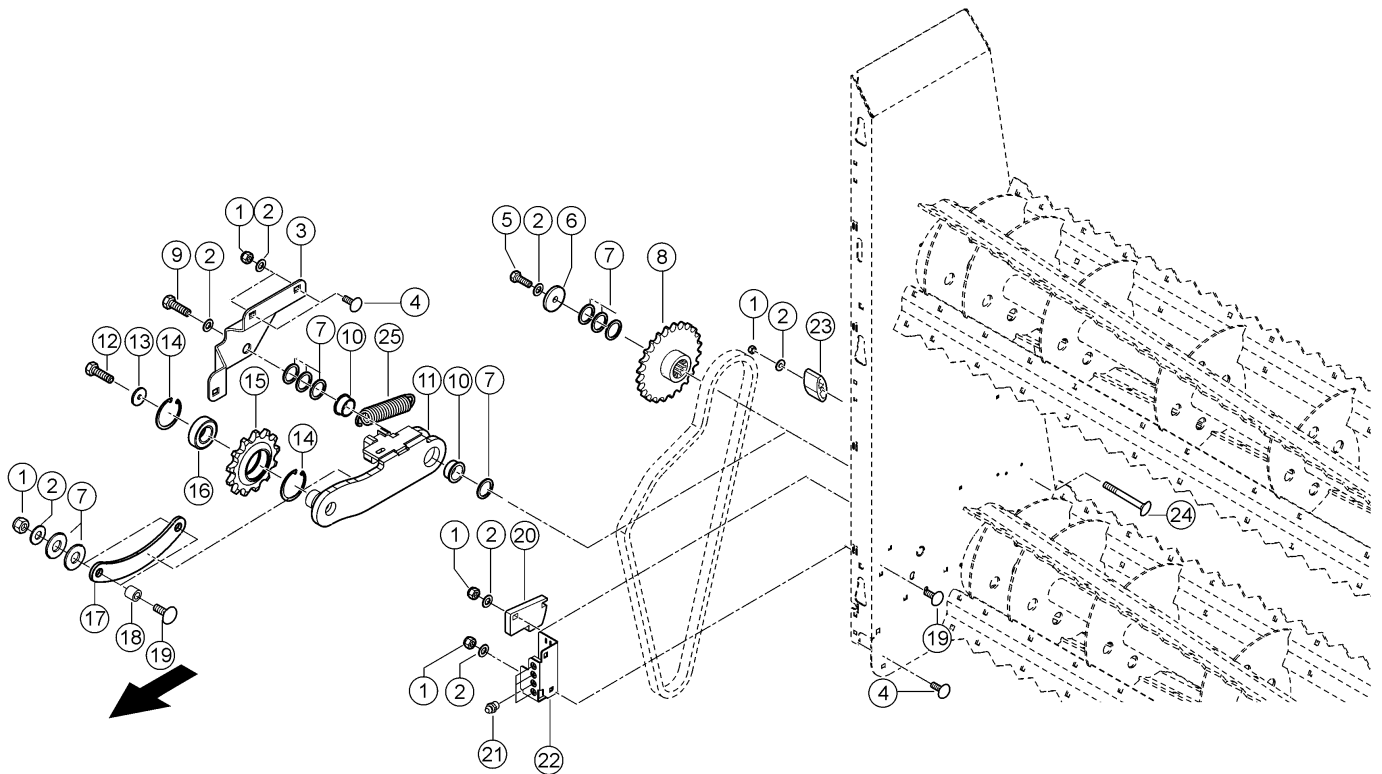
+ ab 99501036

790 ANTRIEB DOSIERWALZEN 1)
790 PROPORTIONING ROLLER DRIVE 1)
790 ENTRAÎNEMENT TAMBOURS DOSEURS 1)

2) Ausrüstung

LW_F02_0200

Heckteil mit 2 Dosierwalzen



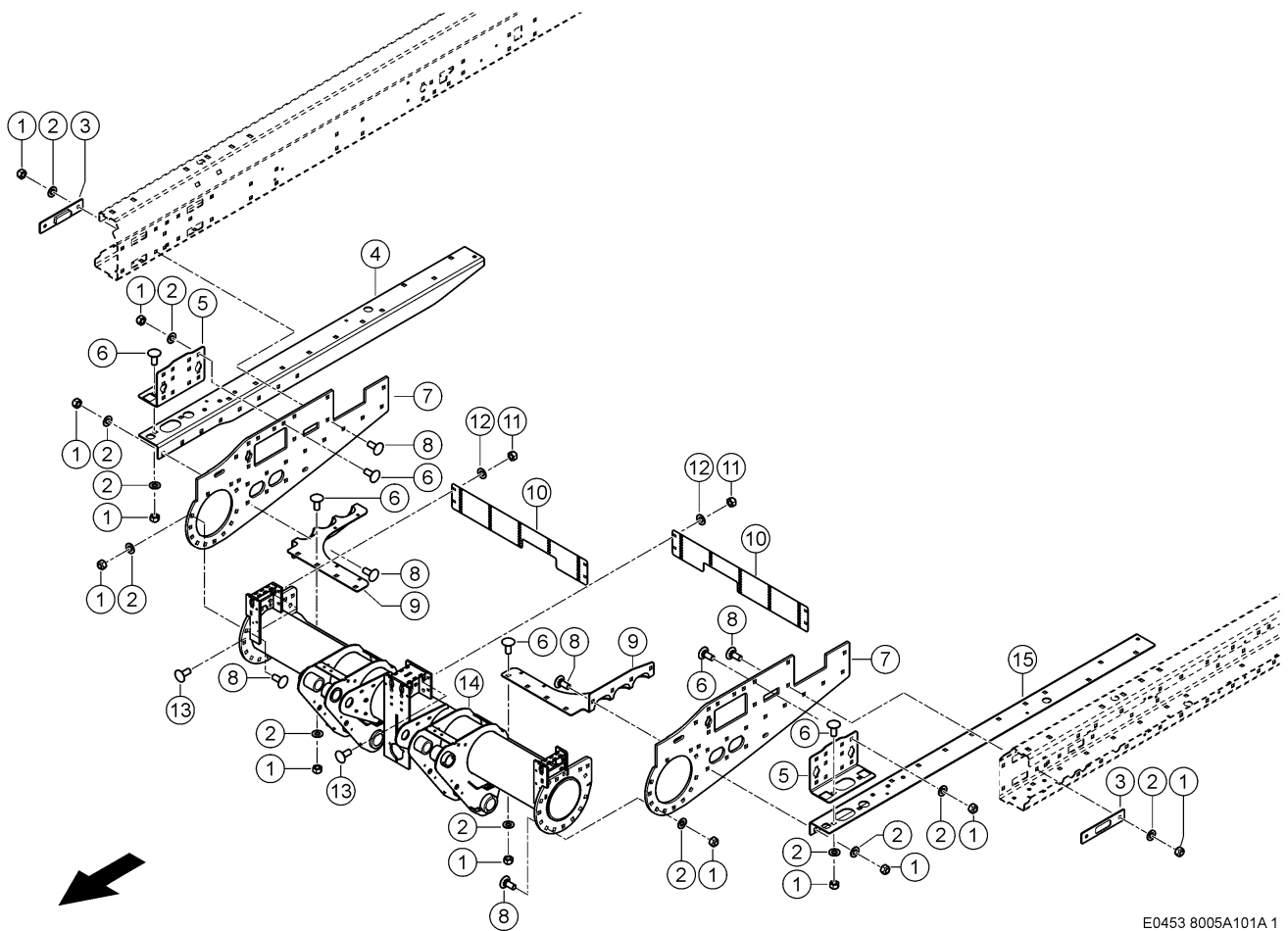
E0453 6030A790B 12

790 ANTRIEB DOSIERWALZEN 1)
790 PROPORTIONING ROLLER DRIVE 1)
790 ENTRAÎNEMENT TAMBOURS DOSEURS 1)

Pos	Teilenummer	Bezeichnung	Abmessung	Description	Désignation	Menge	Bedingung
1	00 0237 947 0	SECHSKANTMUTTER	M10	HEXAGONAL NUT	ECROU SIX PANS	6	2)
2	00 0239 394 1	CONTACT-SCHEIBE	B10 -10,2X27X2, 4	CONTACT WASHER	RONDELLE CONTACT	6	2)
3	00 2619 623 0	HALTEBUEGEL		SUPPORTING BRACK.	ETRIER-RETENUE	1	2)
4	00 0502 511 0	FLACHRUNDSCHRAUBE	M10X25X20-F=3	COACH BOLT	VIS A TETE BOMBEE	5	2)
5	00 0233 893 0	SECHSKANTSCHRAUBE	M12X30-MKL	HEXAGON HEAD BOLT	VIS SIX PANS	1	2)
6	00 0233 031 0	UNTERLEGSCHIBE	13X62X6	WASHER	RONDELLE	1	2)
7	00 0234 285 0	UNTERLEGSCHIBE	13X37X2	WASHER	RONDELLE	7	2)
8	00 1315 636 0	KETTENRAD	Z=24	SPROCKET	BARBOTIN	1	2)
9	00 0237 453 0	SECHSKANTSCHRAUBE	M10X30	HEXAGON HEAD BOLT	VIS SIX PANS	1	2)
10	00 0008 543 0	BUCHSE	25,1X 30 X15	BUSHING	DOUILLE	2	2)
11	00 1325 763 4	BUEGEL		BRACKET	SUPPORT	1	2)
12	00 0237 442 0	SECHSKANTSCHRAUBE	M8X25	HEXAGON HEAD BOLT	VIS SIX PANS	1	2)
13	00 0237 957 0	SCHEIBE	8,5X30X3	WASHER	RONDELLE	1	2)
14	00 0235 182 0	SICHERUNGSRING	52X2	CIRCLIP	CIRCLIPS	2	2)
15	00 0918 180 0	KETTENSPIANNRAD	Z= 13	CH.TENSION.WHEEL	ROUE-TENS.CHAINE	1	2)
16	00 0235 870 0	RILLENKUGELLAGER	6205-2RS*-25X 52X15	GRVD.BALL BEARING	ROUL. GORGE PROF.	1	2)
17	00 1399 806 0	PLATTE	4X 42X 157	PLATE	PLAQUE	1	2)
18	00 1399 805 0	BUCHSE	10,5X 16X 15	BUSHING	DOUILLE	2	2)
19	00 0505 759 0	FLACHRUNDSCHRAUBE	M10X40	COACH BOLT	VIS A TETE BOMBEE	3	2)
20	00 2619 622 0	PLATTE		PLATE	PLAQUE	1	2)
21	00 0179 838 0	SCHMIERNIPPEL	A M8X1	GREASE NIPPLE	GRAISSEUR	2	2)
22	00 1391 042 1	HALTER		SUPPORT	SUPPORT	1	2)
23	00 0824 139 1	SPANNKLOTZ		TENSIONING BLOCK	BLOC TENDEUR	1	2)
24	00 0915 689 0	FLACHRUNDSCHRAUBE	M10X60X54-F=3	COACH BOLT	VIS A TETE BOMBEE	1	2)
25	00 0845 354 0	ZUGFEDER	D5XD30X200	TENSION SPRING	RESSORT TENDEUR	1	2)

790 ANTRIEB DOSIERWALZEN 1)
790 PROPORTIONING ROLLER DRIVE 1)
790 ENTRAÎNEMENT TAMBOURS DOSEURS 1)

1) Maschinenummer		+ ab 99501036
2) Ausrüstung	LW_F02_0200	Heckteil mit 2 Dosierwalzen



E0453 8005A101A 1

101 RAHMEN DEICHSEL
101 DRAWBAR FRAME
101 CHÂSSIS DU TIMON

Pos	Teilenummer	Bezeichnung	Abmessung	Description	Désignation	Menge	Bedingung
1	00 0238 047 0	SICHERUNGSMUTTER	M16	LOCK NUT	ÉCROU INDESSERRABLE	38	1)
2	00 0239 391 0	CONTACT-SCHEIBE	A16 -16,4X32X2, 8	CONTACT WASHER	RONDELLE CONTACT	38	1)
3	00 1399 107 1	PLATTE		PLATE	PLAQUE	2	1)
4	00 1399 181 5	WINKEL RECHTS		ANGLE R.H.	ANGLE DROIT	1	2)
4	00 1399 607 2	WINKEL RECHTS	6X268X1558	ANGLE R.H.	ANGLE DROIT	1	2)
5	00 1399 102 2	PLATTE	6X 310X 317	PLATE	PLAQUE	2	1)
6	00 0215 814 0	FLACHRUNDSCHRAUBE	M16X40-F=7	COACH BOLT	VIS A TETE BOMBEE	18	1)
7	00 1399 101 6	PLATTE		PLATE	PLAQUE	2	1)
8	00 0215 108 0	FLACHRUNDSCHRAUBE	M16X 50	COACH BOLT	VIS A TETE BOMBEE	38	1)
9	00 1399 105 1	PLATTE		PLATE	PLAQUE	2	1)
10	00 1399 140 1	PLATTE	2X140X 894	PLATE	PLAQUE	2	1)
11	00 0237 947 0	SECHSKANTMUTTER	M10	HEXAGONAL NUT	ECROU SIX PANS	8	1)
12	00 0239 394 1	CONTACT-SCHEIBE	B10 -10,2X27X2, 4	CONTACT WASHER	RONDELLE CONTACT	8	1)
13	00 0502 511 0	FLACHRUNDSCHRAUBE	M10X25X20-F=3	COACH BOLT	VIS A TETE BOMBEE	8	1)
14	00 1399 040 4	QUERTRAEGER		CROSS SUPPORT	SUPPORT TRANSV.	1	1)
15	00 1399 103 6	WINKEL LI		ANGLE LH	ANGLE GA	1	2)
15	00 1399 606 2	WINKEL LINKS	6X268X1558	ANGLE L.H.	ANGLE GAUCHE	1	1)

1) Maschinenummer + bis 99501200

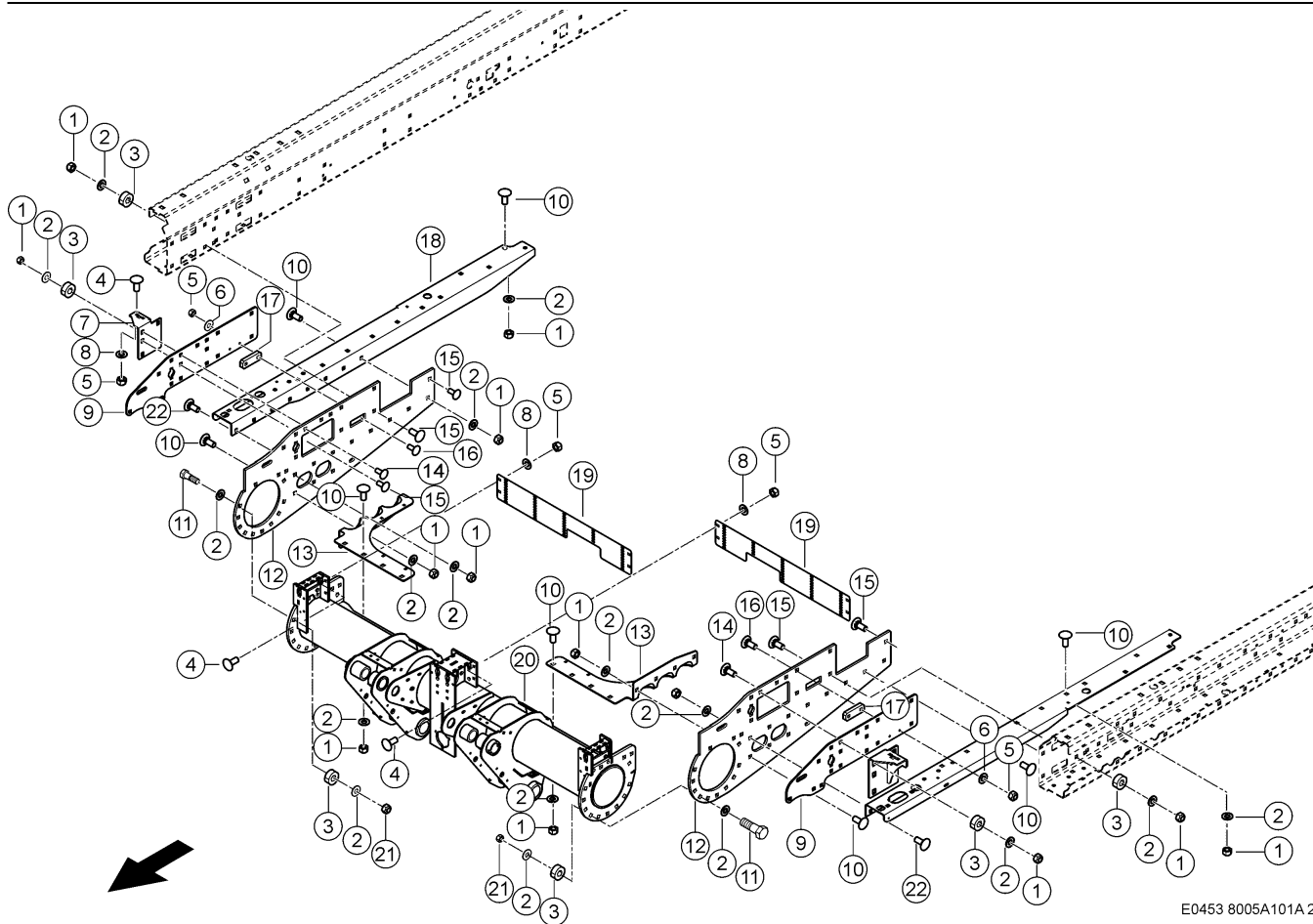
2) Ausrüstung

Maschinenummer

LW_F12_0010

Zusatzteile Rahmen

+ bis 99501200



E0453 8005A101A.2

101 RAHMEN DEICHSEL
101 DRAWBAR FRAME
101 CHÂSSIS DU TIMON

Pos	Teilenummer	Bezeichnung	Abmessung	Description	Désignation	Menge	Bedingung
1	00 0238 047 0	SICHERUNGSMUTTER	M16	LOCK NUT	ÉCROU INDESSERRABLE	80	1)
2	00 0239 391 0	CONTACT-SCHEIBE	A16 -16,4X32X2,	CONTACT WASHER	RONDELLE CONTACT	130	1)
3	00 0499 458 0	BUCHSE	17X 35H9X 14	BUSHING	DOUILLE	48	1)
4	00 0502 511 0	FLACHRUNDSCHRAUBE	M10X25X20-F=3	COACH BOLT	VIS A TETE BOMBEE	12	1)
5	00 0237 947 0	SECHSKANTMUTTER	M10	HEXAGONAL NUT	ECROU SIX PANS	16	1)
6	00 0239 388 0	CONTACT-SCHEIBE	A 10 -10, 2X22X1,6	CONTACT WASHER	RONDELLE CONTACT	4	1)
7	00 2640 380 1	BUEGEL RECHTS		BRACKET R.H.	ETRIER DR.	1	1)
8	00 0239 394 1	CONTACT-SCHEIBE	B10 -10,2X27X2,	CONTACT WASHER	RONDELLE CONTACT	12	1)
9	00 2639 948 0	PLATTE	8X229X 852	PLATE	PLAQUE	1	1)
10	00 0215 814 0	FLACHRUNDSCHRAUBE	M16X40-F=7	COACH BOLT	VIS A TETE BOMBEE	46	1)
11	00 0213 773 1	SECHSKANTSCHRAUBE	M16X1,5X 70	HEXAGON HEAD BOLT	VIS SIX PANS	26	1)
12	00 1399 101 6	PLATTE		PLATE	PLAQUE	2	1)
13	00 1399 105 1	PLATTE		PLATE	PLAQUE	2	1)
14	00 0235 410 0	FLACHRUNDSCHRAUBE	M16X 80	COACH BOLT	VIS A TETE BOMBEE	2	1)
15	00 0235 408 1	FLACHRUNDSCHRAUBE	M16X 70	COACH BOLT	VIS A TETE BOMBEE	26	1)
16	00 0244 247 0	FLACHRUNDSCHRAUBE	M10X35	COACH BOLT	VIS A TETE BOMBEE	4	1)
17	00 2640 282 0	PLATTE	15X 35X 100	PLATE	PLAQUE	2	1)
18	00 1399 181 5	WINKEL RECHTS		ANGLE R.H.	ANGLE DROIT	1	2)
18	00 1399 607 2	WINKEL RECHTS	6X268X1558	ANGLE R.H.	ANGLE DROIT	1	3)
19	00 1399 140 1	PLATTE	2X140X 894	PLATE	PLAQUE	2	1)
20	00 1399 040 4	QUERTRAEGER		CROSS SUPPORT	SUPPORT TRANSV.	1	1)
21	00 0211 045 1	SICHERUNGSMUTTER	M16X1,5	LOCK NUT	ÉCROU INDESSERRABLE	26	1)
22	00 0215 108 0	FLACHRUNDSCHRAUBE	M16X 50	COACH BOLT	VIS A TETE BOMBEE	6	1)
23	00 2640 379 1	BUEGEL LINKS		BRACKET L.H.	ETRIER GAU.	1	1)

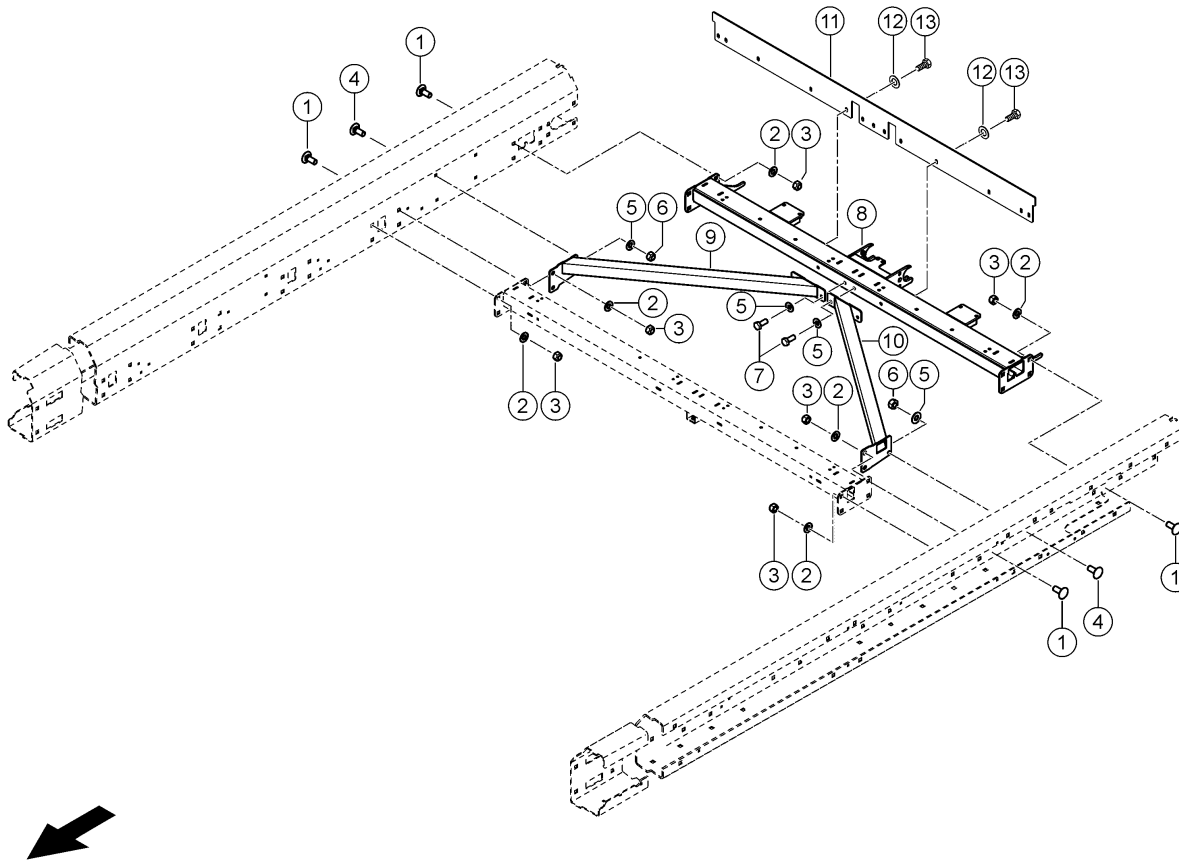
101 RAHMEN DEICHSEL
101 DRAWBAR FRAME
101 CHÂSSIS DU TIMON

Pos	Teilenummer	Bezeichnung	Abmessung	Description	Désignation	Menge	Bedingung
24	00 1399 103 6	WINKEL LI		ANGLE LH	ANGLE GA	1	2)
24	00 1399 606 2	WINKEL LINKS	6X268X1558	ANGLE L.H.	ANGLE GAUCHE	1	3)

1) **Maschinenummer** + ab 99501201

2) **Ausrüstung**
 LW_F12_0010 Zusatzteile Rahmen
Maschinenummer + ab 99501201

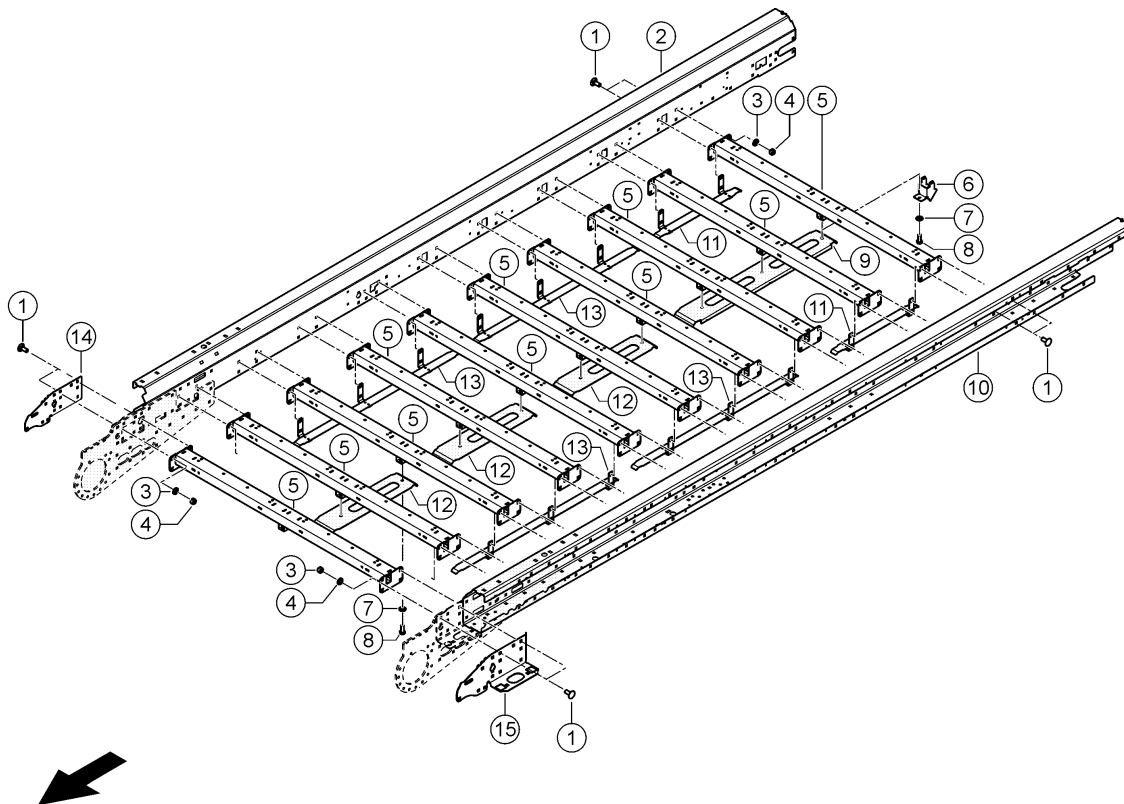
3) **Ausrüstung**
 LW_F12_0020 Zusatzteile Rahmen
Maschinenummer + ab 99501201



E0453 8005A103A 1

103 RAHMEN HINTEN
103 REAR FRAME
103 CHÂSSIS ARRIÈRE

Pos	Teilenummer	Bezeichnung	Abmessung	Description	Désignation	Menge	Bedingung
1	00 0215 814 0	FLACHRUNDSCHRAUBE	M16X40-F=7	COACH BOLT	VIS A TETE BOMBEE	12	
2	00 0239 391 0	CONTACT-SCHEIBE	A16 -16,4X32X2, 8	CONTACT WASHER	RONDELLE CONTACT	12	
3	00 0238 047 0	SICHERUNGSMUTTER	M16	LOCK NUT	ÉCROU INDESSERRABLE	12	
4	00 0236 514 0	FLACHRUNDSCHRAUBE	M10X30	COACH BOLT	VIS A TETE BOMBEE	2	
5	00 0239 388 0	CONTACT-SCHEIBE	A 10 -10, 2X22X1,6	CONTACT WASHER	RONDELLE CONTACT	4	
6	00 0237 947 0	SECHSKANTMUTTER	M10	HEXAGONAL NUT	ECROU SIX PANS	2	
7	00 0237 383 0	SECHSKANTSCHRAUBE	M10X25	HEXAGON HEAD BOLT	VIS SIX PANS	2	
8	00 1316 223 6	QUERTRAEGER		CROSS SUPPORT	SUPPORT TRANSV.	1	
9	00 1315 823 2	ROHR RECHTS	RECHTS	TUBE R.H.	TUBE DROITE	1	
10	00 1315 819 2	ROHR LINKS	LINKS	TUBE L.H.	TUBE GAUCHE	1	
11	00 1399 834 0	GUMMISTREIFEN	6X 150X1900	RUBBER STRIP	BANDE EN CAOUTCH.	1	
12	00 0236 838 0	UNTERLEGSCHNEIBE	11X40X3	WASHER	RONDELLE	13	
13	00 0237 874 0	SECHSKANTSCHRAUBE	M10X35	HEXAGON HEAD BOLT	VIS SIX PANS	13	



E0453 8005A500A 1

**500 MITTELRAHMEN 1)
500 CENTRE FRAME 1)
500 CADRE CENTRAL 1)**

Pos	Teilenummer	Bezeichnung	Abmessung	Description	Désignation	Menge	Bedingung
1	00 0215 814 0	FLACHRUNDSCHRAUBE	M16X40-F=7	COACH BOLT	VIS A TETE BOMBEE	40	
2	00 2658 656 0	LAENGSTRAEGER RE.		SUPPORT R.H.	SUPPORT LONGITUD.	1	2)
2	00 1325 734 4	LAENGSTRAEGER RE.	RECHTS F. 8300	SUPPORT R.H.	SUPPORT LONGITUD.	1	3)
3	00 0239 391 0	CONTACT-SCHEIBE	A16 -16,4X32X2, + 740	CONTACT WASHER	RONDELLE CONTACT	40	
4	00 0238 047 0	SICHERUNGSMUTTER	M16	LOCK NUT	ÉCROU INDESSERRABLE	40	
5	00 1325 642 1	QUERTRAEGER		CROSS SUPPORT	SUPPORT TRANSV.	10	
6	00 1322 524 0	ABSTREIFER	5X 161X 246	STRIPPER	RACLEUR	1	
7	00 0239 388 0	CONTACT-SCHEIBE	A 10 -10, 2X22X1,6	CONTACT WASHER	RONDELLE CONTACT	9	
8	00 0237 383 0	SECHSKANTSCHRAUBE	M10X25	HEXAGON HEAD BOLT	VIS SIX PANS	9	
9	00 1391 560 0	AUFLAGE	5X247X1401	REST	APPUI	1	
10	00 2657 598 0	LAENGSTRAEGER LI.		SUPPORT L.H.	SUPPORT LONGITUD.	1	2)
10	00 1325 733 4	LAENGSTRAEGER LI.	LINKS F. 8300 + 740	SUPPORT L.H.	SUPPORT LONGITUD.	1	3)
11	00 1399 832 0	AUFLAGE	4X220X 786	REST	APPUI	2	
12	00 1316 046 0	AUFLAGE	5X196X 831	REST	APPUI	3	
13	00 1399 833 0	AUFLAGE	4X220X1356	REST	APPUI	4	
14	00 2642 592 0	WINKEL RECHTS	5X229X 561	ANGLE R.H.	ANGLE DROIT	1	4)
15	00 2642 591 0	WINKEL LI	5X320X 561	ANGLE LH	ANGLE GA	1	4)

1) Ausrüstung

LW_B02_0810

CARGOS 740

2) Maschinenummer

+ ab 99501294

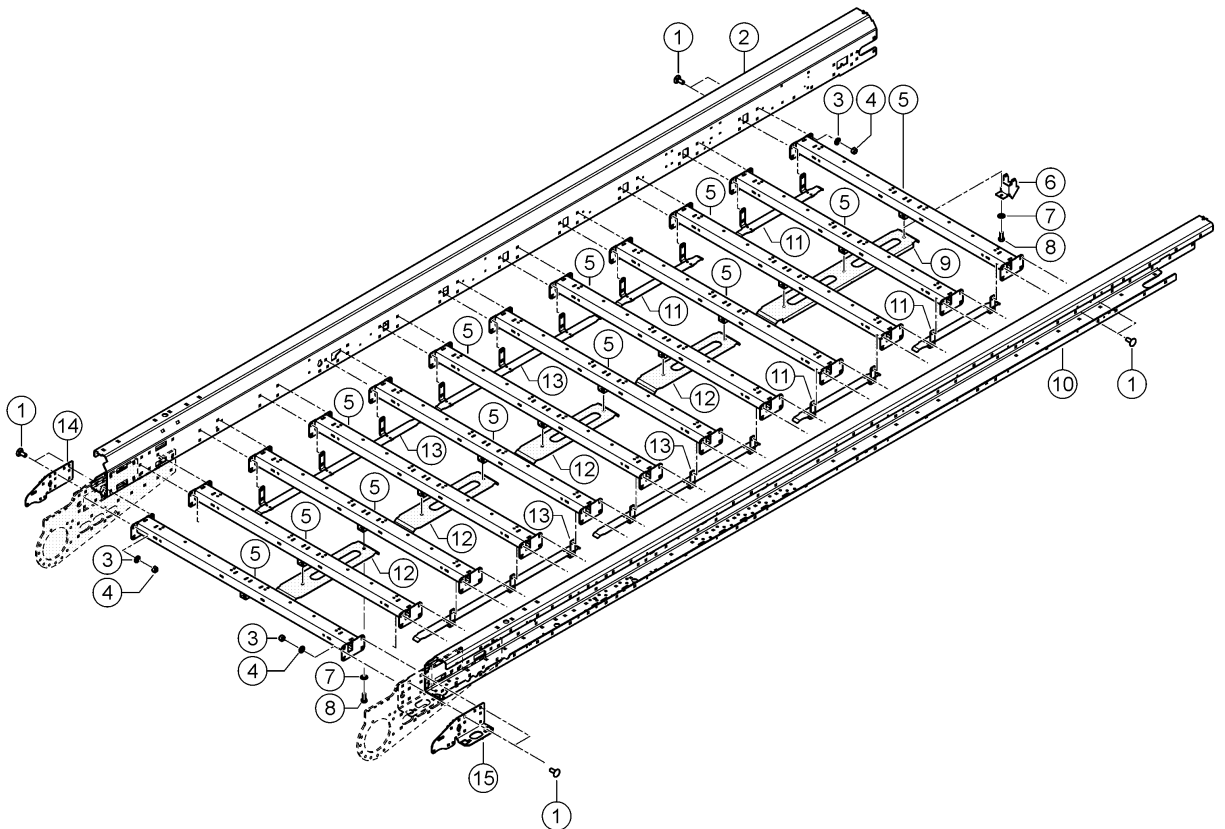
3) Maschinenummer

+ bis 99501293

500 MITTELRAHMEN 1)
500 CENTRE FRAME 1)
500 CADRE CENTRAL 1)

4) Maschinenummer

+ ab 99501201



E0453 8005A500B 1

**500 MITTELRAHMEN 1)
500 CENTRE FRAME 1)
500 CADRE CENTRAL 1)**

Pos	Teilenummer	Bezeichnung	Abmessung	Description	Désignation	Menge	Bedingung
1	00 0215 814 0	FLACHRUNDSCHRAUBE	M16X40-F=7	COACH BOLT	VIS A TETE BOMBEE	48	
2	00 1392 051 4	LAENGSTRAEGER RE.		SUPPORT R.H.	SUPPORT LONGITUD.	1	
3	00 0239 391 0	CONTACT-SCHEIBE	A16 -16,4X32X2,8	CONTACT WASHER	RONDELLE CONTACT	48	
4	00 0238 047 0	SICHERUNGSMUTTER	M16	LOCK NUT	ÉCROU INDESSERRABLE	48	
5	00 1325 642 1	QUERTRAEGER		CROSS SUPPORT	SUPPORT TRANSV.	12	
6	00 1322 524 0	ABSTREIFER	5X 161X 246	STRIPPER	RACLEUR	1	
7	00 0239 388 0	CONTACT-SCHEIBE	A 10 -10,2X22X1,6	CONTACT WASHER	RONDELLE CONTACT	11	
8	00 0237 383 0	SECHSKANTSCHRAUBE	M10X25	HEXAGON HEAD BOLT	VIS SIX PANS	11	
9	00 1391 560 0	AUFLAGE	5X247X1401	REST	APPUI	1	
10	00 1392 050 4	LAENGSTRAEGER LI.		SUPPORT L.H.	SUPPORT LONGITUD.	1	
11	00 1399 832 0	AUFLAGE	4X220X 786	REST	APPUI	4	
12	00 1316 046 0	AUFLAGE	5X196X 831	REST	APPUI	4	
13	00 1399 833 0	AUFLAGE	4X220X1356	REST	APPUI	4	
14	00 2640 339 0	WINKEL RECHTS	8X229X 561	ANGLE R.H.	ANGLE DROIT	1	2)
15	00 2640 110 0	WINKEL LI	8X313X 561	ANGLE LH	ANGLE GA	1	2)

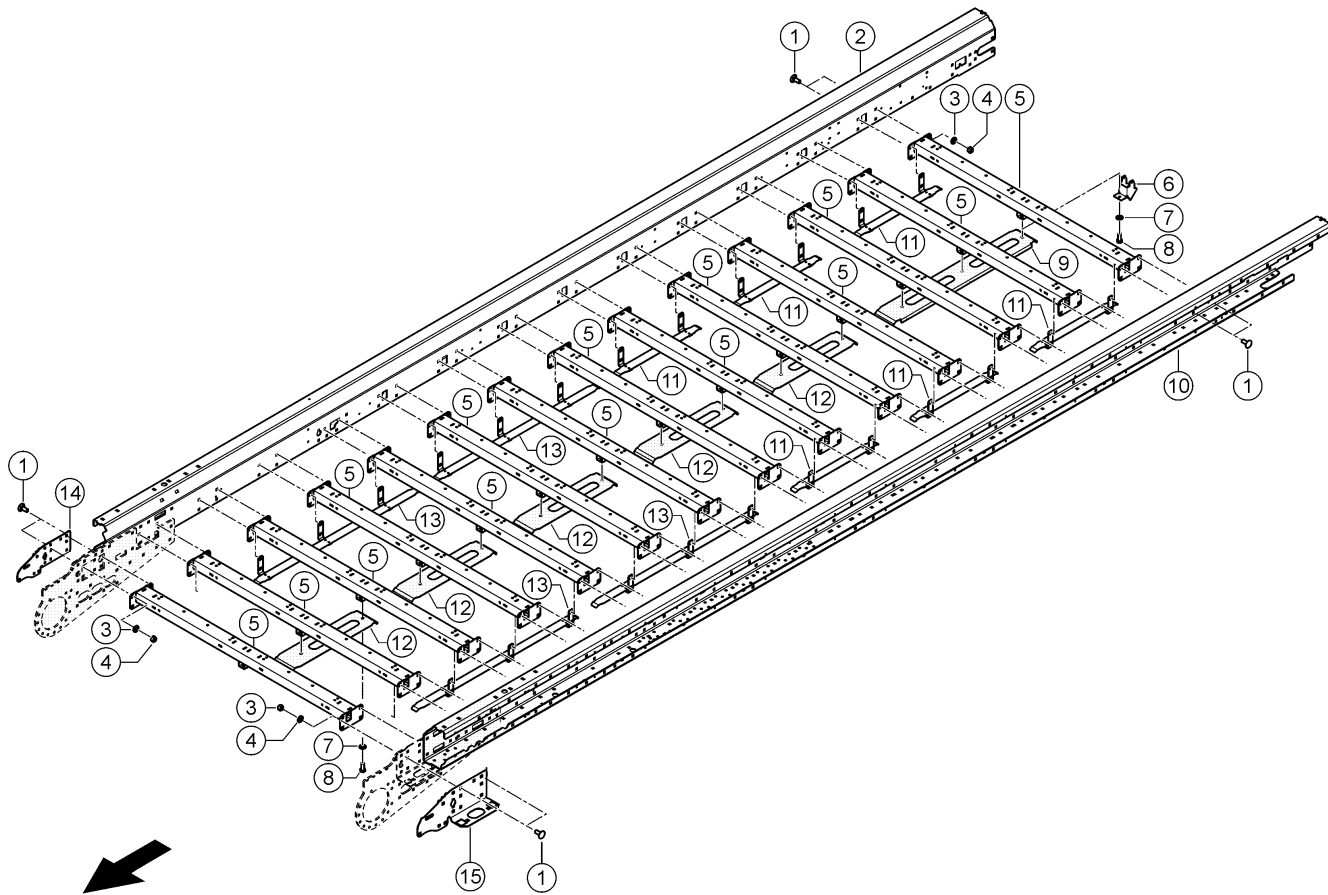
1) Ausrüstung

LW_B02_0820

CARGOS 750

2) Maschinenummer

+ ab 99501201



E0453 8005A500C 1

**500 MITTELRAHMEN 1)
500 CENTRE FRAME 1)
500 CADRE CENTRAL 1)**

Pos	Teilenummer	Bezeichnung	Abmessung	Description	Désignation	Menge	Bedingung
1	00 0215 814 0	FLACHRUNDSCHRAUBE	M16X40-F=7	COACH BOLT	VIS A TETE BOMBEE	56	
2	00 1392 044 7	LAENGSTRAEGER RE.		SUPPORT R.H.	SUPPORT LONGITUD.	1	
3	00 0239 391 0	CONTACT-SCHEIBE	A16 -16,4X32X2,8	CONTACT WASHER	RONDELLE CONTACT	56	
4	00 0238 047 0	SICHERUNGSMUTTER	M16	LOCK NUT	ÉCROU INDESSERRABLE	56	
5	00 1325 642 1	QUERTRAEGER		CROSS SUPPORT	SUPPORT TRANSV.	14	
6	00 1322 524 0	ABSTREIFER	5X 161X 246	STRIPPER	RACLEUR	1	
7	00 0239 388 0	CONTACT-SCHEIBE	A 10 -10,2X22X1,6	CONTACT WASHER	RONDELLE CONTACT	13	
8	00 0237 383 0	SECHSKANTSCHRAUBE	M10X25	HEXAGON HEAD BOLT	VIS SIX PANS	13	
9	00 1391 560 0	AUFLAGE	5X247X1401	REST	APPUI	1	
10	00 1392 043 7	LAENGSTRAEGER LI.		SUPPORT L.H.	SUPPORT LONGITUD.	1	
11	00 1399 832 0	AUFLAGE	4X220X 786	REST	APPUI	6	
12	00 1316 046 0	AUFLAGE	5X196X 831	REST	APPUI	5	
13	00 1399 833 0	AUFLAGE	4X220X1356	REST	APPUI	4	
14	00 2640 339 0	WINKEL RECHTS	8X229X 561	ANGLE R.H.	ANGLE DROIT	1	2)
15	00 2640 110 0	WINKEL LI	8X313X 561	ANGLE LH	ANGLE GA	1	2)

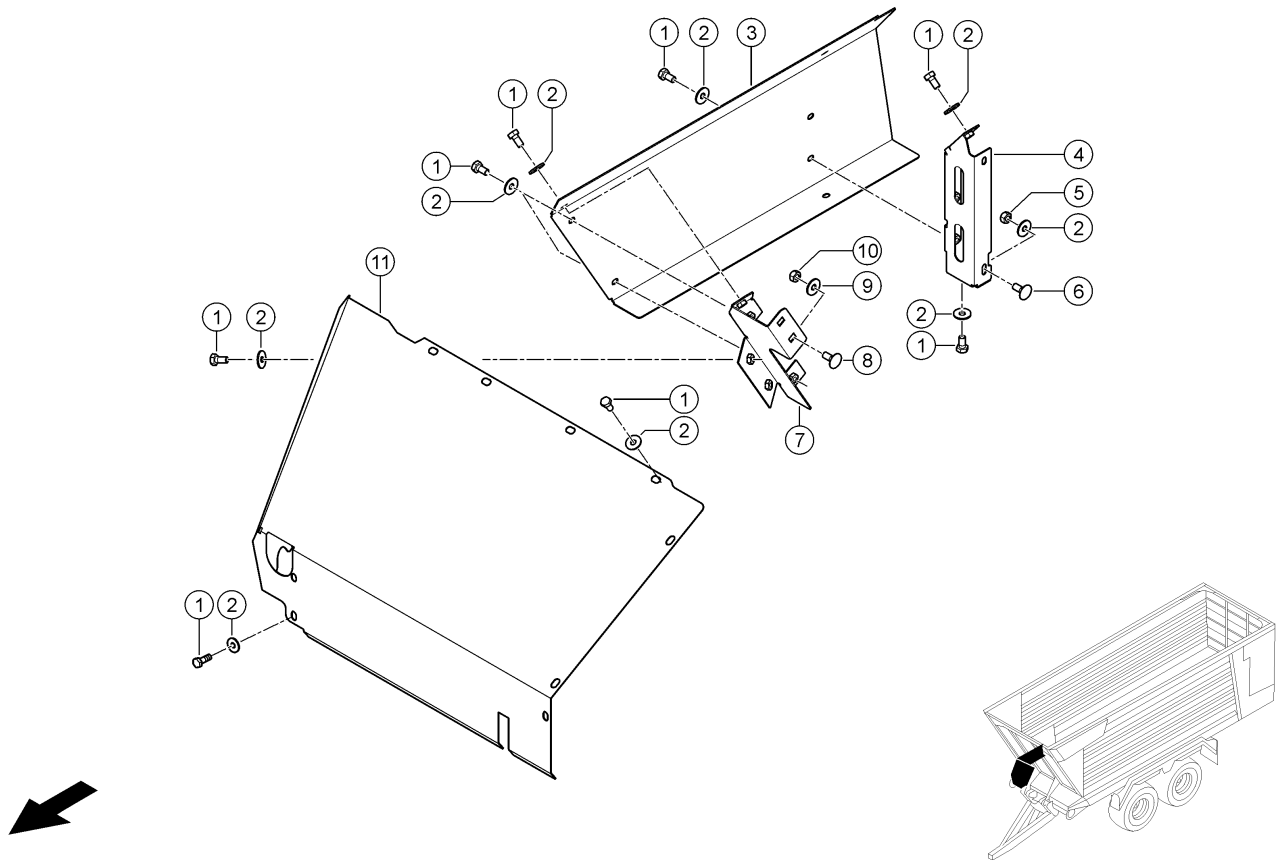
1) Ausrüstung

LW_B02_0830

CARGOS 760

2) Maschinenummer

+ ab 99501201



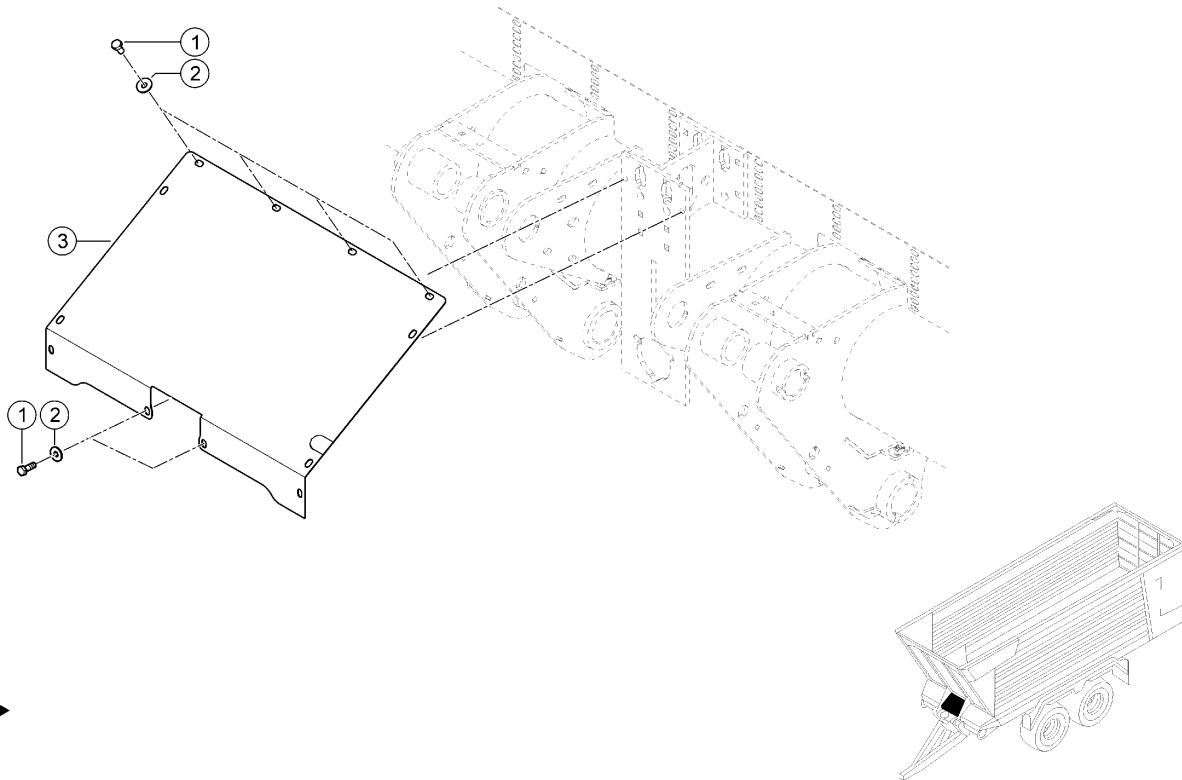
E0453 8020A100A 1

100 SCHUTZEINRICHTUNGEN 1)
100 SAFETY DEVICES 1)
100 DISPOSITIFS DE PROTECTION 1)

Pos	Teilenummer	Bezeichnung	Abmessung	Description	Désignation	Menge	Bedingung
1	00 0237 439 0	SECHSKANTSCHRAUBE	M8X16	HEXAGON HEAD BOLT	VIS SIX PANS	16	
2	00 0239 393 1	CONTACT-SCHEIBE	B8 -8,2X22X1,9	CONTACT WASHER	RONDELLE CONTACT	16	
3	00 1399 153 3	ABDECKUNG RECHTS	1,5X403X 801	COVER R.H.	COUVERTURE DR.	1	
4	00 1391 268 1	HALTER		SUPPORT	SUPPORT	1	
5	00 0238 132 0	SICHERUNGSMUTTER	M8	LOCK NUT	ÉCROU INDESSERRABLE	2	
6	00 0234 953 0	FLACHRUNDSCHRAUBE	M8X20X13	COACH BOLT	VIS A TETE BOMBEE	2	
7	00 1399 150 0	BUEGEL RECHTS		BRACKET R.H.	ETRIER DR.	1	
8	00 0502 511 0	FLACHRUNDSCHRAUBE	M10X25X20-F=3	COACH BOLT	VIS A TETE BOMBEE	2	
9	00 0239 394 1	CONTACT-SCHEIBE	B10 -10,2X27X2,4	CONTACT WASHER	RONDELLE CONTACT	2	
10	00 0237 947 0	SECHSKANTMUTTER	M10	HEXAGONAL NUT	ECROU SIX PANS	2	
11	00 1399 147 5	ABDECKHAUBE RE.	1,5X578X1186	COVER HOOD R.H.	CAPOT DROIT	1	

1) Ausrüstung

LW_B02_0810	CARGOS 740
LW_B02_0820	CARGOS 750
LW_B02_0830	CARGOS 760



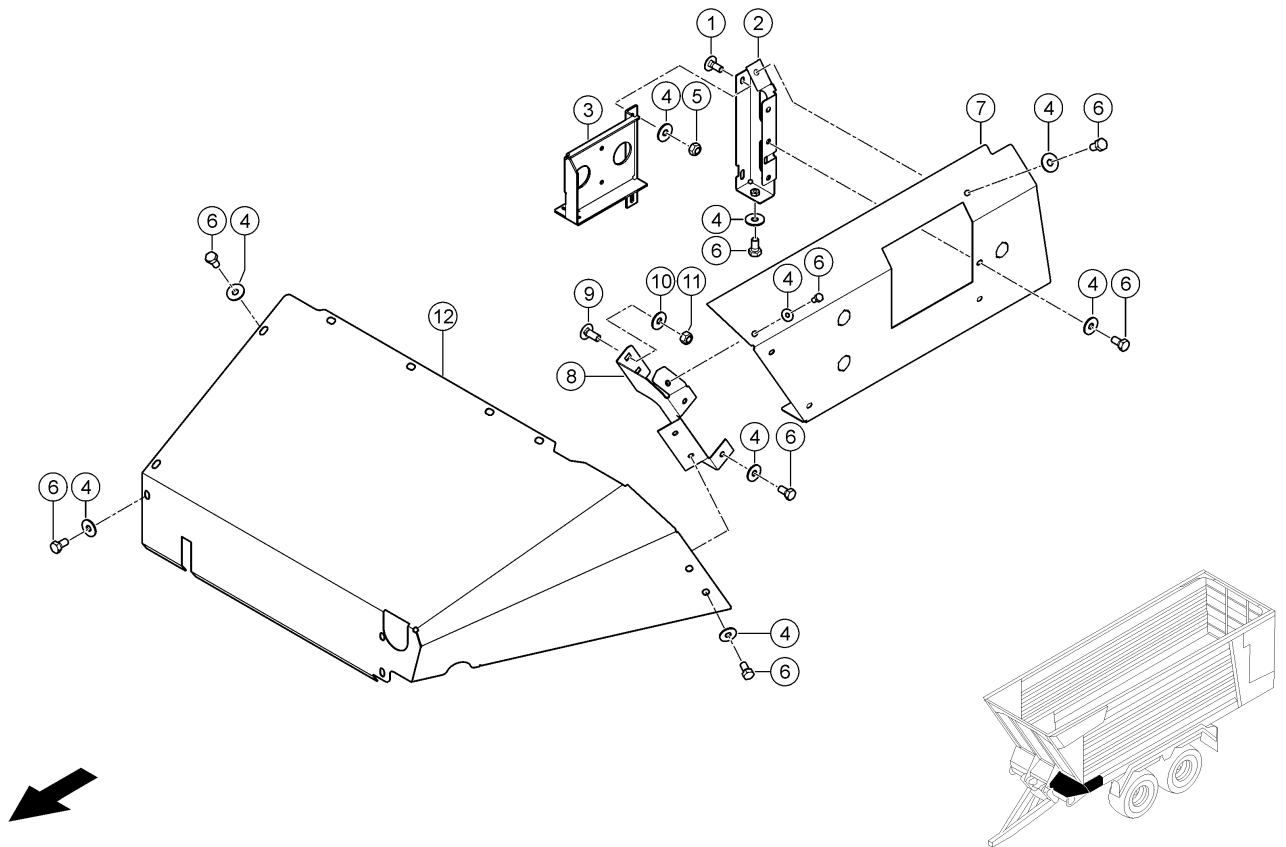
E0453 8020A100A.2

**100 SCHUTZEINRICHTUNGEN 1)
100 SAFETY DEVICES 1)
100 DISPOSITIFS DE PROTECTION 1)**

Pos	Teilenummer	Bezeichnung	Abmessung	Description	Désignation	Menge	Bedingung
1	00 0237 439 0	SECHSKANTSCHRAUBE	M8X16	HEXAGON HEAD BOLT	VIS SIX PANS	12	
2	00 0239 393 1	CONTACT-SCHEIBE	B8 -8,2X22X1,9	CONTACT WASHER	RONDELLE CONTACT	12	
3	00 1399 148 3	ABDECKHAUBE	1,5X457X 647	COVER HOOD	CAPOT	1	

1) Ausrüstung

LW_B02_0810	CARGOS 740
LW_B02_0820	CARGOS 750
LW_B02_0830	CARGOS 760



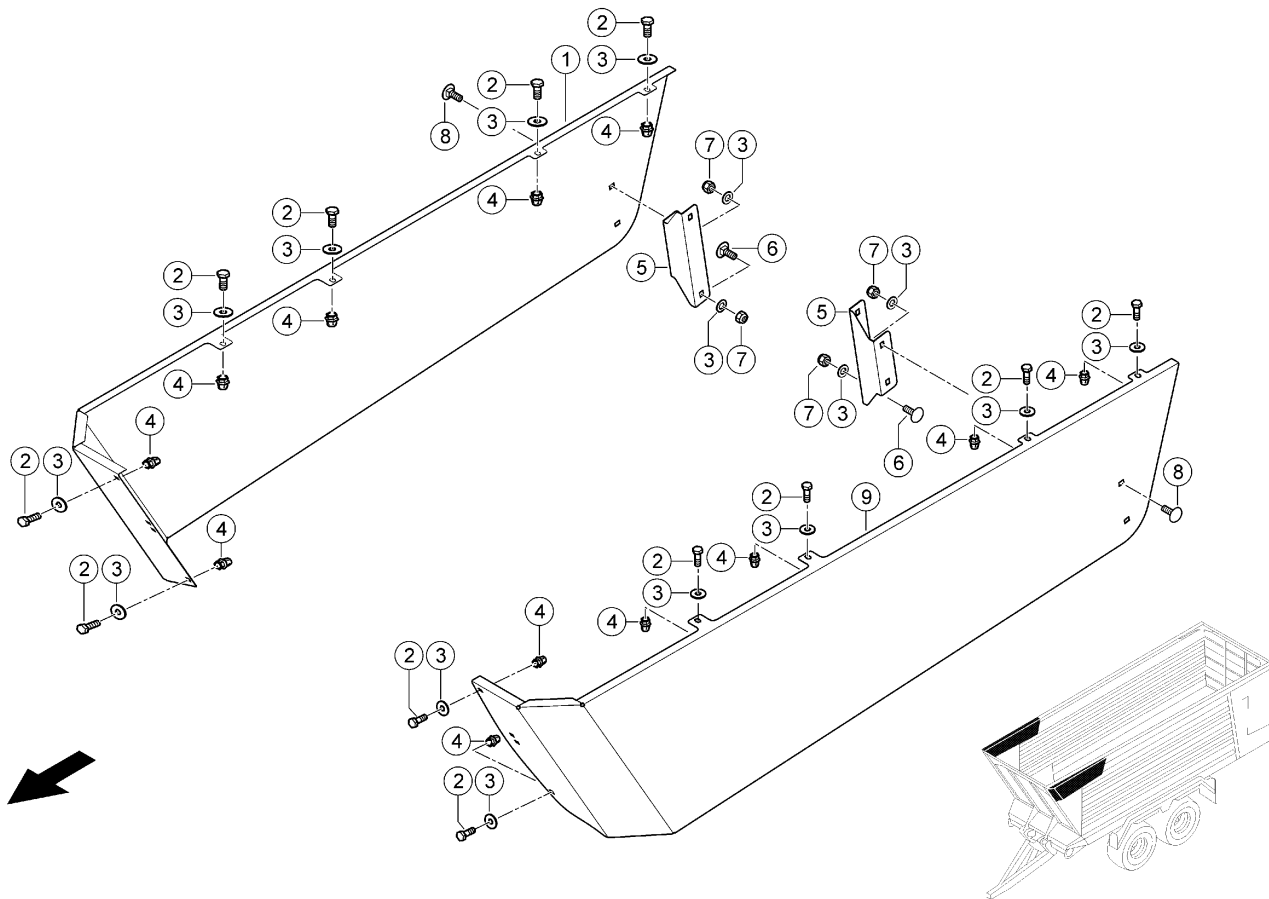
E0453 8020A100A 3

100 SCHUTZEINRICHTUNGEN 1)
100 SAFETY DEVICES 1)
100 DISPOSITIFS DE PROTECTION 1)

Pos	Teilenummer	Bezeichnung	Abmessung	Description	Désignation	Menge	Bedingung
1	00 0234 953 0	FLACHRUNDSCHRAUBE	M8X20X13	COACH BOLT	VIS A TETE BOMBEE	2	
2	00 1391 268 1	HALTER		SUPPORT	SUPPORT	1	
3	00 1399 164 2	BUEGEL	4X238X 251	BRACKET	SUPPORT	1	
4	00 0239 393 1	CONTACT-SCHEIBE	B8 -8,2X22X1,9	CONTACT WASHER	RONDELLE CONTACT	17	
5	00 0238 132 0	SICHERUNGSMUTTER	M8	LOCK NUT	ÉCROU INDESSERRABLE	2	
6	00 0237 439 0	SECHSKANTSCHRAUBE	M8X16	HEXAGON HEAD BOLT	VIS SIX PANS	17	
7	00 1399 303 3	ABDECKUNG LINKS	1,5X403X 801	COVER L.H.	COUVERTURE GA	1	
8	00 1399 149 0	BUEGEL LINKS		BRACKET L.H.	ETRIER GAU.	1	
9	00 0502 511 0	FLACHRUNDSCHRAUBE	M10X25X20-F=3	COACH BOLT	VIS A TETE BOMBEE	2	
10	00 0239 394 1	CONTACT-SCHEIBE	B10 -10,2X27X2,4	CONTACT WASHER	RONDELLE CONTACT	2	
11	00 0237 947 0	SECHSKANTMUTTER	M10	HEXAGONAL NUT	ECROU SIX PANS	2	
12	00 1399 137 6	ABDECKHAUBE LI.	1,5X578X1186	COVER HOOD L.H.	CAPOT GAUCHE	1	

1) Ausrüstung

LW_B02_0810	CARGOS 740
LW_B02_0820	CARGOS 750
LW_B02_0830	CARGOS 760



E0453 8020A100A.4

100 SCHUTZEINRICHTUNGEN 1)
100 SAFETY DEVICES 1)
100 DISPOSITIFS DE PROTECTION 1)

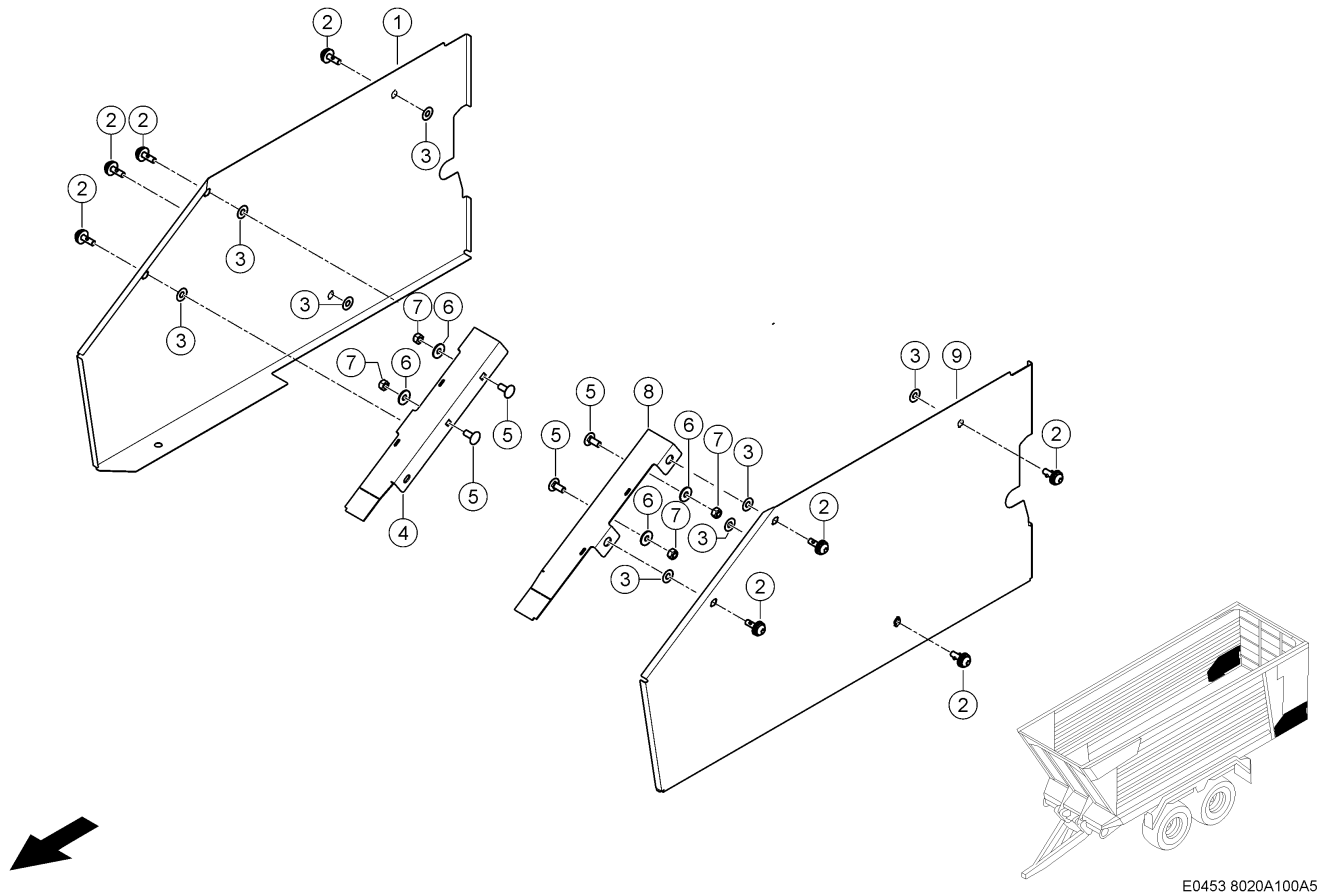
Pos	Teilenummer	Bezeichnung	Abmessung	Description	Désignation	Menge	Bedingung
1	00 1399 122 4	DECKEL RECHTS	1,5X579X2121	COVER R.H.	COUVERCLE DR.	1	2)
2	00 0237 453 0	SECHSKANTSCHRAUBE	M10X30	HEXAGON HEAD BOLT	VIS SIX PANS	12	2)
3	00 0239 394 1	CONTACT-SCHEIBE	B10 -10,2X27X2,4	CONTACT WASHER	RONDELLE CONTACT	16	2)
4	00 0219 910 0	BLINDNIETMUTTER	M10-SW13-SEN	BLIND RIVET.NUT	ECROU ENC.RIVER	12	
			KKOPF-OFFEN				
5	00 1399 143 1	BUEGEL	1,5X160X 275	BRACKET	SUPPORT	2	
6	00 0236 510 0	FLACHRUNDSCHRAUBE	M10X 20X12	COACH BOLT	VIS A TETE BOMBEE	4	
7	00 0237 947 0	SECHSKANTMUTTER	M10	HEXAGONAL NUT	ECROU SIX PANS	4	2)
8	00 0502 511 0	FLACHRUNDSCHRAUBE	M10X25X20-F=3	COACH BOLT	VIS A TETE BOMBEE	4	2)
9	00 1399 121 4	DECKEL LINKS	1,5X579X2121	COVER L.H.	COUVERCLE GAU.	1	2)

1) Ausrüstung

LW_B02_0810	CARGOS 740
LW_B02_0820	CARGOS 750
LW_B02_0830	CARGOS 760

2) Ausrüstung

LW_F10_0990	Ohne Bordwanderhöhung
-------------	-----------------------



E0453 8020A100A5

100 SCHUTZEINRICHTUNGEN 1)
100 SAFETY DEVICES 1)
100 DISPOSITIFS DE PROTECTION 1)

Pos	Teilenummer	Bezeichnung	Abmessung	Description	Désignation	Menge	Bedingung
1	00 1399 456 1	ABDECKUNG RECHTS	1,5X557X1021	COVER R.H.	COUVERTURE DR.	1	2)
1	00 1391 047 4	ABDECKUNG RECHTS	1,5X557X1021	COVER R.H.	COUVERTURE DR.	1	3)
2	00 0517 177 1	VERSCHLUSSZAPFEN	7,5-8,5KL-L; I-6KTSW8;K-S	LOCK TRUNNION	PIVOT-FERMETURE	4	
3	00 0601 243 0	HALTESCHEIBE	10,8X25X0,6	SUPPORTING WASHER	RONDELLE-RETENUE	4	
4	00 1391 044 2	HALTER RECHTS		SUPPORT R.H.	SUPPORT DROITE	1	
5	00 0502 511 0	FLACHRUNDSCHRAUBE	M10X25X20-F=3	COACH BOLT	VIS A TETE BOMBEE	4	
6	00 0239 394 1	CONTACT-SCHEIBE	B10 -10,2X27X2, 4	CONTACT WASHER	RONDELLE CONTACT	4	
7	00 0237 947 0	SECHSKANTMUTTER	M10	HEXAGONAL NUT	ECROU SIX PANS	4	
8	00 1392 243 1	HALTER LINKS		SUPPORT L.H.	SUPPORT GAUCHE	1	
9	00 1392 242 3	ABDECKUNG LINKS	1,5X557X1021	COVER L.H.	COUVERTURE GA	1	

1) Ausrüstung

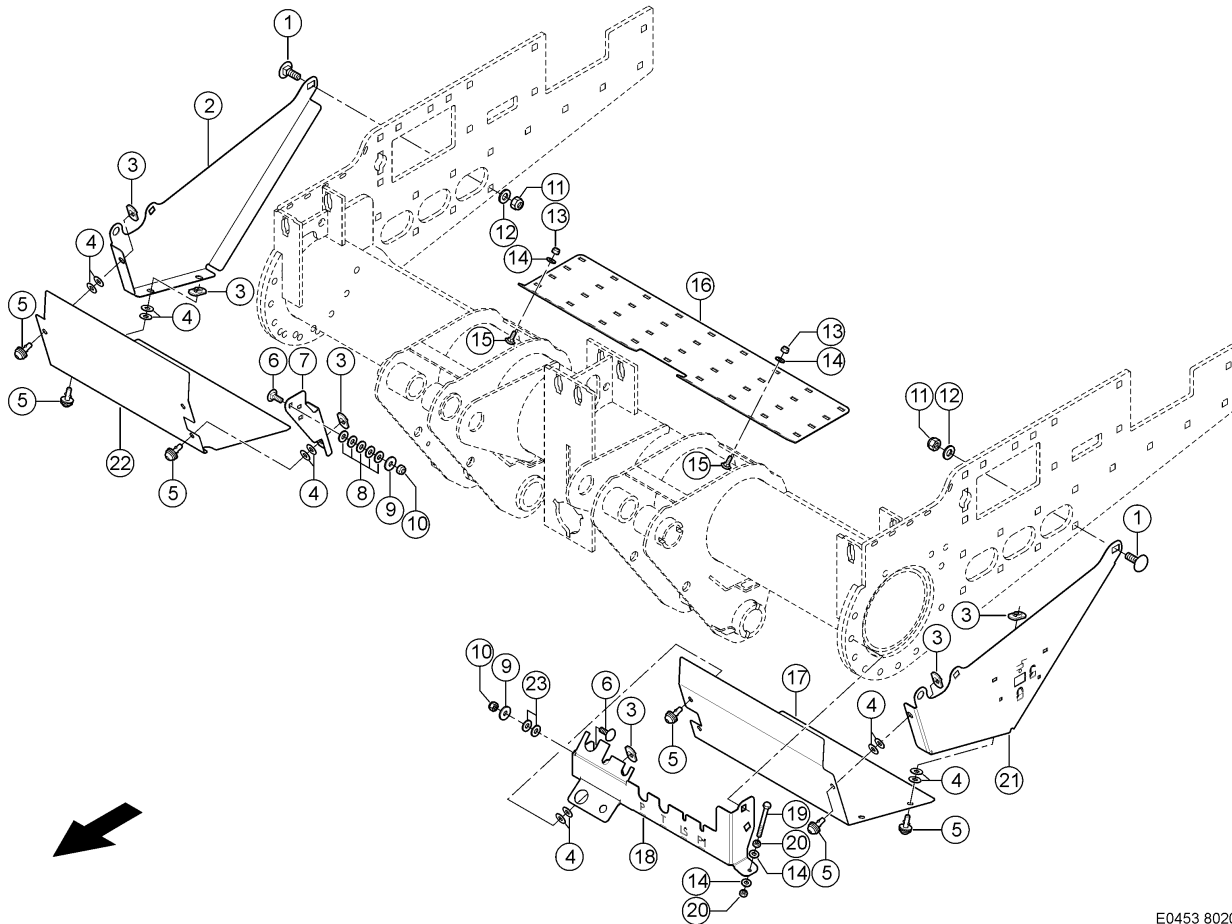
LW_B02_0810	CARGOS 740
LW_B02_0820	CARGOS 750
LW_B02_0830	CARGOS 760

2) Maschinenummer

+ ab 99501327

3) Maschinenummer

+ bis 99501326



E0453 8020A100A6

100 SCHUTZEINRICHTUNGEN 1)
100 SAFETY DEVICES 1)
100 DISPOSITIFS DE PROTECTION 1)

Pos	Teilenummer	Bezeichnung	Abmessung	Description	Désignation	Menge	Bedingung
1	00 0215 814 0	FLACHRUNDSCHRAUBE	M16X40-F=7	COACH BOLT	VIS A TETE BOMBEE	2	2)
2	00 1399 648 2	BLECH RECHTS		PLATE R.H.	TOLE DROITE	1	2)
3	00 0601 244 0	HALTENOCKEN	41,2 X 22,4 X 7,5	SUPPORTING CAM	CAME-RETENUE	10	2)
4	00 0601 243 0	HALTESCHEIBE	10,8X25X0,6	SUPPORTING WASHER	RONDELLE-RETENUE	20	2)
5	00 0216 803 0	VERSCHLUSSZAPFEN	4,5-5,5KL; I-6KTSW8;K-SCH	LOCK TRUNNION	PIVOT-FERMETURE	10	2)
6	00 0502 511 0	FLACHRUNDSCHRAUBE	M10X25X20-F=3	COACH BOLT	VIS A TETE BOMBEE	4	2)
7	00 1399 657 0	HALTER RECHTS		SUPPORT R.H.	SUPPORT DROITE	1	2)
8	00 0239 388 0	CONTACT-SCHEIBE	A 10 -10, 2X22X1,6	CONTACT WASHER	RONDELLE CONTACT	5	2)
9	00 0239 394 1	CONTACT-SCHEIBE	B10 -10,2X27X2, 4	CONTACT WASHER	RONDELLE CONTACT	4	2)
10	00 0237 947 0	SECHSKANTMUTTER	M10	HEXAGONAL NUT	ECROU SIX PANS	4	2)
11	00 0238 047 0	SICHERUNGSMUTTER	M16	LOCK NUT	ÉCROU INDESSERRABLE	2	2)
12	00 0239 391 0	CONTACT-SCHEIBE	A16 -16,4X32X2, 8	CONTACT WASHER	RONDELLE CONTACT	2	2)
13	00 0238 132 0	SICHERUNGSMUTTER	M8	LOCK NUT	ÉCROU INDESSERRABLE	8	2)
14	00 0239 387 0	CONTACT-SCHEIBE	A8 -8,2X18X1,4	CONTACT WASHER	RONDELLE CONTACT	2	2)
15	00 0233 503 0	FLACHRUNDSCHRAUBE	M 8X 25	COACH BOLT	VIS A TETE BOMBEE	8	2)
16	00 1399 673 1	HALTER	3X226X 920	SUPPORT	SUPPORT	1	2)
17	00 1399 651 1	ABDECKUNG LI	1,5X520X 572	COVER L.H.	COUVERTURE GAU.	1	2)
18	00 1399 656 0	HALTER		SUPPORT	SUPPORT	1	2)
19	00 0238 015 0	6KT-SCHRAUBE	M08X90	HEX.HEAD BOLT	BOULON A TETE HEX	1	2)
20	00 0236 170 0	SECHSKANTMUTTER	M8	HEXAGONAL NUT	ECROU SIX PANS	2	2)
21	00 1399 646 2	BLECH LINKS		PLATE L.H.	TOLE GAUCHE	1	2)
22	00 1399 653 1	ABDECKUNG RE	1,5X520X 572	COVER R.H.	COUVERTURE DR.	1	2)
23	00 0238 053 0	SCHEIBE	10,5X22X3	WASHER	RONDELLE	2	2)

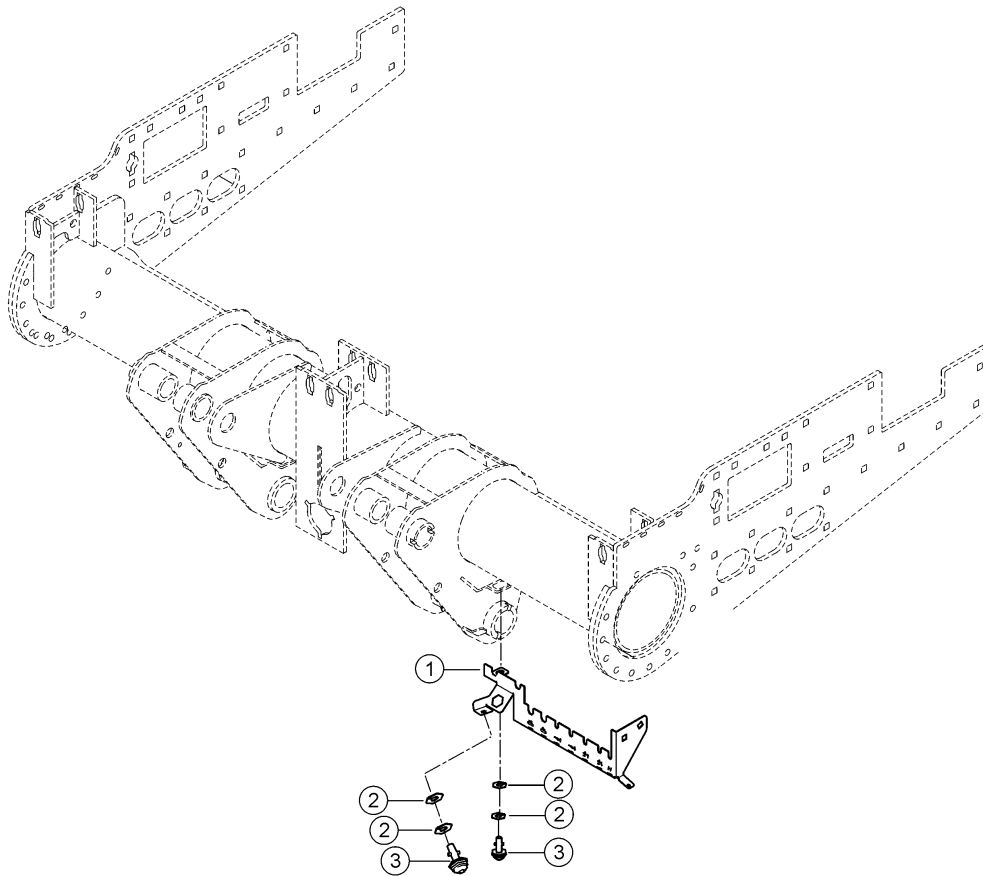
100 SCHUTZEINRICHTUNGEN 1)
100 SAFETY DEVICES 1)
100 DISPOSITIFS DE PROTECTION 1)

1) Ausrüstung

LW_B02_0810	CARGOS 740
LW_B02_0820	CARGOS 750
LW_B02_0830	CARGOS 760

2) Ausrüstung

LW_M12_0020	Komforthydraulik
-------------	------------------



E0453 8020A100A 7

100 SCHUTZEINRICHTUNGEN 1)
100 SAFETY DEVICES 1)
100 DISPOSITIFS DE PROTECTION 1)

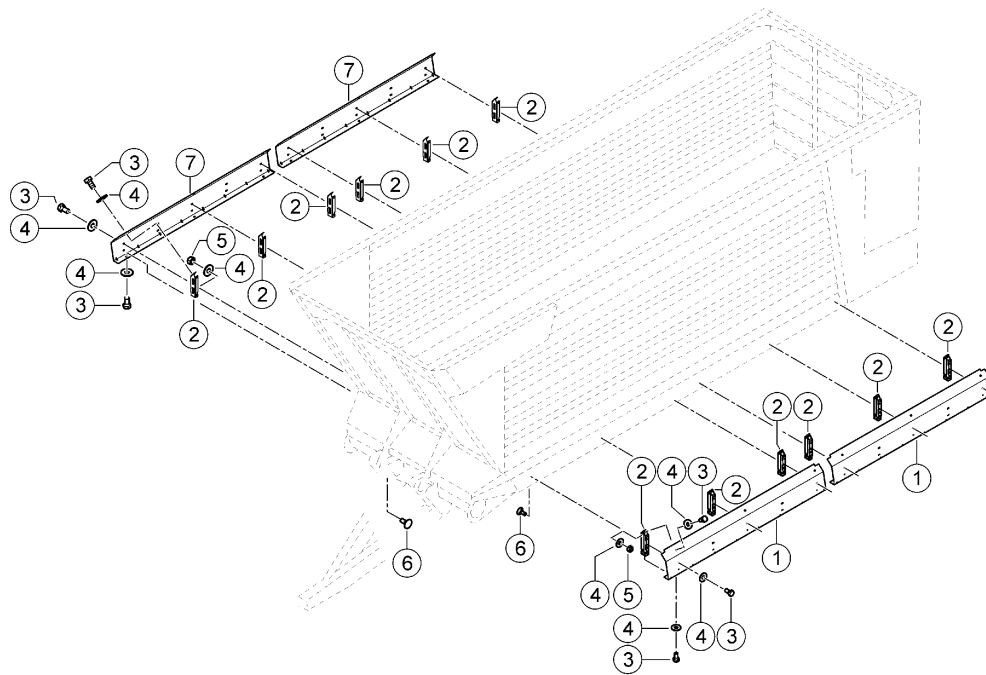
Pos	Teilenummer	Bezeichnung	Abmessung	Description	Désignation	Menge	Bedingung
1	00 1399 638 0	HALTER	3X188X 620	SUPPORT	SUPPORT	1	2)
2	00 0601 243 0	HALTESCHEIBE	10,8X25X0,6	SUPPORTING WASHER	RONDELLE-RETENUE	4	2)
3	00 0517 177 0	VERSCHLUSSZAPFEN	7,74-8,49KL-L; I-6KTSW8;K	LOCK TRUNNION	PIVOT-FERMETURE	2	2)

1) Ausrüstung

LW_B02_0810	CARGOS 740
LW_B02_0820	CARGOS 750
LW_B02_0830	CARGOS 760

2) Ausrüstung

LW_M12_0010	Standard-Hydraulik
-------------	--------------------



E0453 8020A100B 1

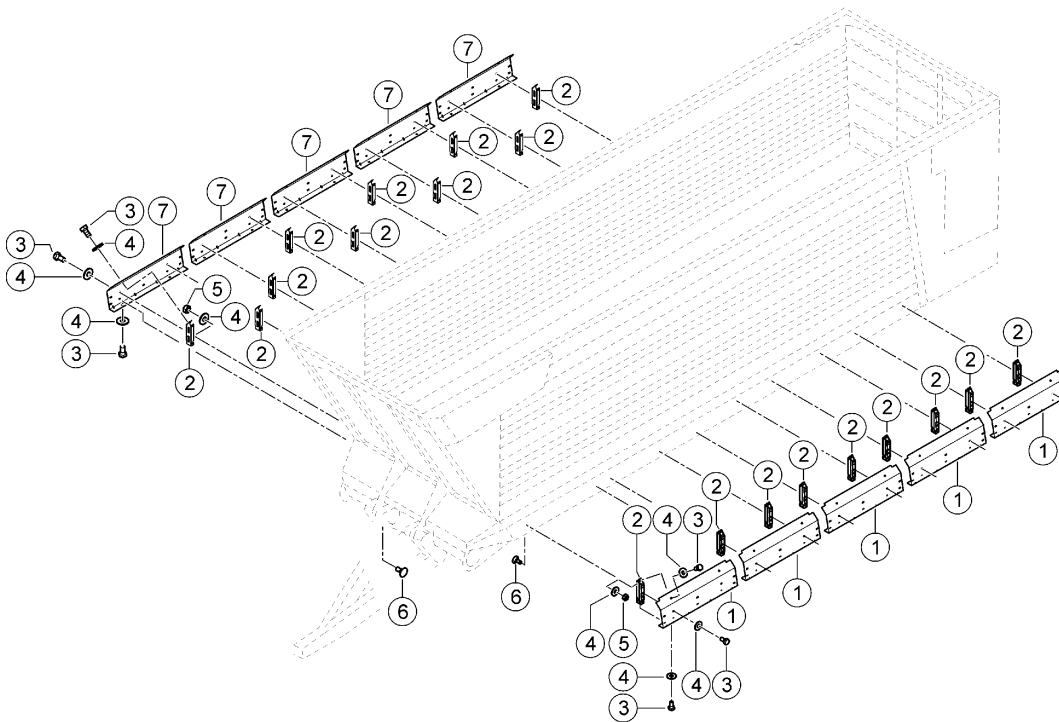
**100 SCHUTZEINRICHTUNGEN 1)
100 SAFETY DEVICES 1)
100 DISPOSITIFS DE PROTECTION 1)**

Pos	Teilenummer	Bezeichnung	Abmessung	Description	Désignation	Menge	Bedingung
1	00 1391 269 3	ABDECKUNG LINKS	1,5X403X2209	COVER L.H.	COUVERTURE GA	2	
2	00 1391 268 1	HALTER		SUPPORT	SUPPORT	12	
3	00 0237 439 0	SECHSKANTSCHRAUBE	M8X16	HEXAGON HEAD BOLT	VIS SIX PANS	48	
4	00 0239 393 1	CONTACT-SCHEIBE	B8 -8,2X22X1,9	CONTACT WASHER	RONDELLE CONTACT	72	
5	00 0238 132 0	SICHERUNGSMUTTER	M8	LOCK NUT	ÉCROU INDESSERRABLE	24	
6	00 0234 953 0	FLACHRUNDSCHRAUBE	M8X20X13	COACH BOLT	VIS A TETE BOMBEE	24	
7	00 1391 193 3	ABDECKUNG RECHTS	1,5X403X2209	COVER R.H.	COUVERTURE DR.	2	

1) Ausrüstung

LW_B02_0810

CARGOS 740



E0453 8020A100C 1

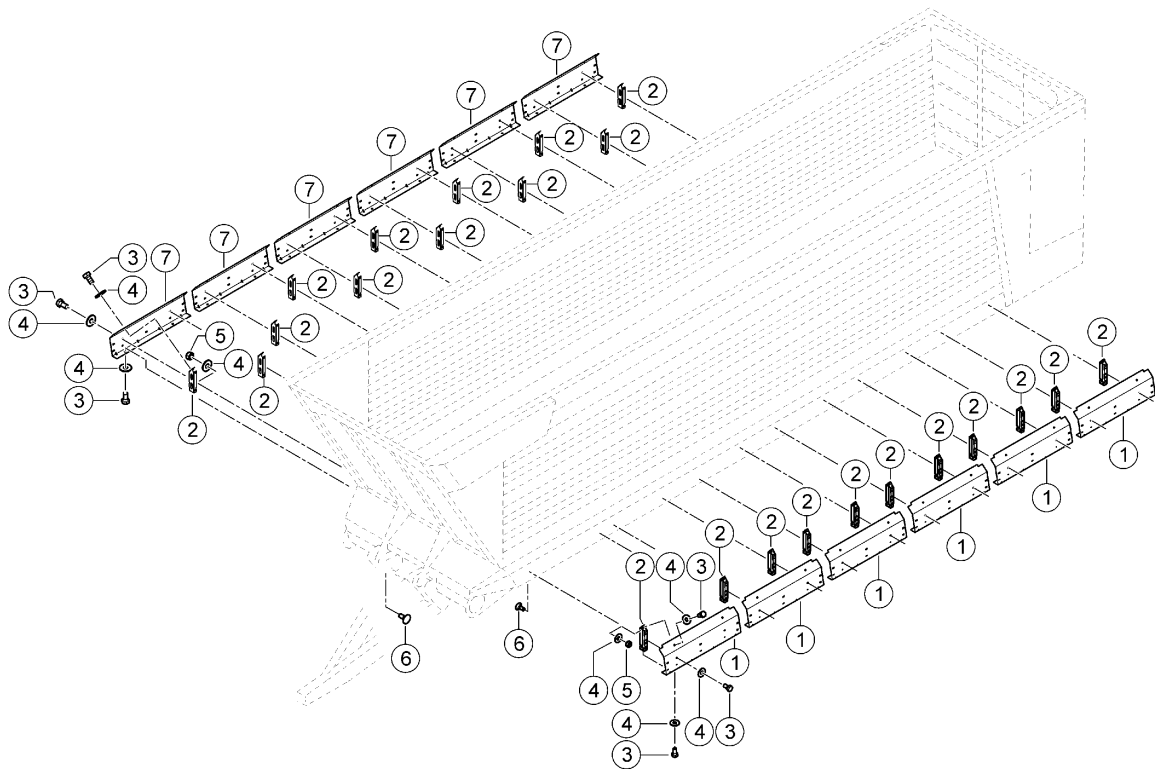
100 SCHUTZEINRICHTUNGEN 1)
100 SAFETY DEVICES 1)
100 DISPOSITIFS DE PROTECTION 1)

Pos	Teilenummer	Bezeichnung	Abmessung	Description	Désignation	Menge	Bedingung
1	00 1392 278 2	ABDECKUNG LINKS	1,5X403X1069	COVER L.H.	COUVERTURE GA	5	
2	00 1391 268 1	HALTER		SUPPORT	SUPPORT	20	
3	00 0237 439 0	SECHSKANTSCHRAUBE	M8X16	HEXAGON HEAD BOLT	VIS SIX PANS	80	
4	00 0239 393 1	CONTACT-SCHEIBE	B8 -8,2X22X1,9	CONTACT WASHER	RONDELLE CONTACT	120	
5	00 0238 132 0	SICHERUNGSMUTTER	M8	LOCK NUT	ÉCROU INDESSERRABLE	40	
6	00 0234 953 0	FLACHRUNDSCHRAUBE	M8X20X13	COACH BOLT	VIS A TETE BOMBEE	40	
7	00 1392 279 2	ABDECKUNG RECHTS	1,5X403X1069	COVER R.H.	COUVERTURE DR.	5	

1) Ausrüstung

LW_B02_0820

CARGOS 750



E0453 8020A100D 1

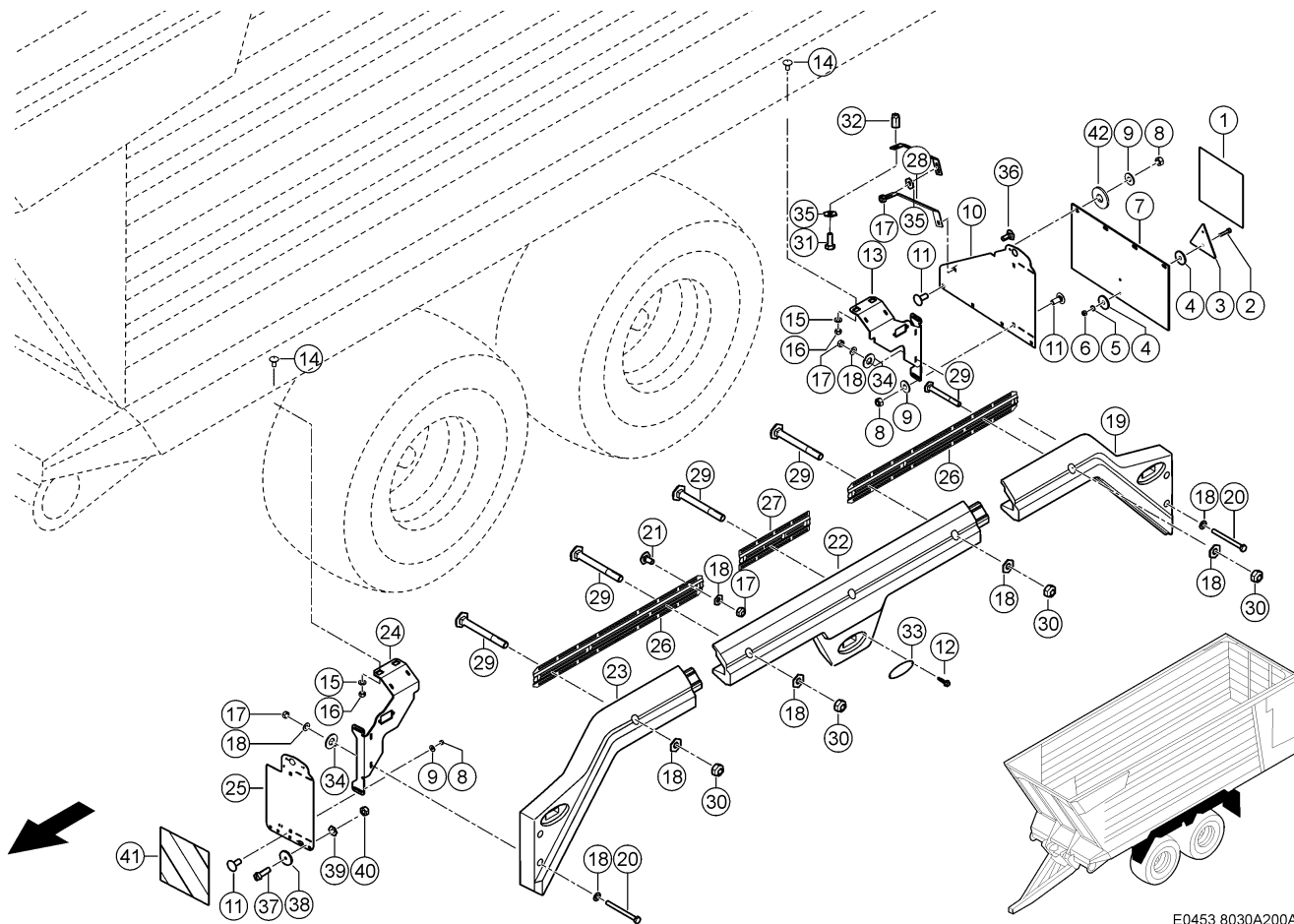
100 SCHUTZEINRICHTUNGEN 1)
100 SAFETY DEVICES 1)
100 DISPOSITIFS DE PROTECTION 1)

Pos	Teilenummer	Bezeichnung	Abmessung	Description	Désignation	Menge	Bedingung
1	00 1392 278 2	ABDECKUNG LINKS	1,5X403X1069	COVER L.H.	COUVERTURE GA	6	
2	00 1391 268 1	HALTER		SUPPORT	SUPPORT	24	
3	00 0237 439 0	SECHSKANTSCHRAUBE	M8X16	HEXAGON HEAD BOLT	VIS SIX PANS	92	
4	00 0239 393 1	CONTACT-SCHEIBE	B8 -8,2X22X1,9	CONTACT WASHER	RONDELLE CONTACT	140	
5	00 0238 132 0	SICHERUNGSMUTTER	M8	LOCK NUT	ÉCROU INDESSERRABLE	48	
6	00 0234 953 0	FLACHRUNDSCHRAUBE	M8X20X13	COACH BOLT	VIS A TETE BOMBEE	48	
7	00 1392 279 2	ABDECKUNG RECHTS	1,5X403X1069	COVER R.H.	COUVERTURE DR.	6	

1) Ausrüstung

LW_B02_0830

CARGOS 760



E0453 8030A200A 1

200 KOTFLÜGEL GEZOGENES FAHRZEUG 1)
200 TRAILED VEHICLE MUD GUARDS 1)
200 AILE SUR VÉHICULE TRAÎNÉ 1)

Pos	Teilenummer	Bezeichnung	Abmessung	Description	Désignation	Menge	Bedingung
1	00 1392 032 0	AUFKLEBER		STICKER	ETIQUETTE	2	
2	00 0216 297 0	ZYLINDERSCHRAUBE	M05X25	SOCKET HEAD SCREW	VIS CYLINDRIQUE	2	
3	00 0811 015 0	RUECKSTRAHLER		REAR REFLECTOR	CATAPHOTE	1	
4	00 0236 823 0	UNTERLEGSCHIEBE	6,5X30X3	WASHER	RONDELLE	4	
5	00 0215 031 0	FAECHERSCHIEBE	A 5,3	SERRATED L.WASHER	ROND. DENT. EVENT	2	
6	00 0233 599 0	SICHERUNGSMUTTER	M05	LOCK NUT	ÉCROU INDESSERRABLE	2	
7	00 1316 434 2	GUMMISTREIFEN		RUBBER STRIP	BANDE EN CAOUTCH.	1	
8	00 0237 947 0	SECHSKANTMUTTER	M10	HEXAGONAL NUT	ECROU SIX PANS	8	
9	00 0239 394 1	CONTACT-SCHIEBE	B10 -10,2X27X2,4	CONTACT WASHER	RONDELLE CONTACT	8	
10	00 1392 048 4	PLATTE		PLATE	PLAQUE	1	
11	00 0502 511 0	FLACHRUNDSCHRAUBE	M10X25X20-F=3	COACH BOLT	VIS A TETE BOMBEE	8	
12	00 0217 630 0	SECHSKANTBLECHSCHRAUBE	ST3,5 X 16 WITH DRILLING	HEXAGON SHEET METAL SCREW	VIS À TÔLE À TÊTE HEXAGONALE	6	
13	00 1392 142 5	HALTER	6X390X 589	SUPPORT	SUPPORT	1	
14	00 0212 575 0	FLACHRUNDSCHRAUBE	M16X 35-F=7	COACH BOLT	VIS A TETE BOMBEE	4	
15	00 0234 367 0	UNTERLEGSCHIEBE	17X42X4	WASHER	RONDELLE	4	
16	00 0238 047 0	SICHERUNGSMUTTER	M16	LOCK NUT	ÉCROU INDESSERRABLE	4	
17	00 0238 132 0	SICHERUNGSMUTTER	M8	LOCK NUT	ÉCROU INDESSERRABLE	11	
18	00 0239 387 0	CONTACT-SCHIEBE	A8 -8,2X18X1,4	CONTACT WASHER	RONDELLE CONTACT	19	
19	00 1392 016 2	KOTFLUEGEL		MUD GUARD	GARDE-BOUE	1	
20	00 0238 015 0	6KT-SCHRAUBE	M08X90	HEX.HEAD BOLT	BOULON A TETE HEX	4	
21	00 0216 021 0	FLACHRUNDSCHRAUBE	M 8X16X12-F=2	COACH BOLT	VIS A TETE BOMBEE	6	
22	00 1392 017 3	KOTFLUEGEL	ACHSABSTAND 1525	MUD GUARD	GARDE-BOUE	1	2)
22	00 1392 018 3	KOTFLUEGEL	ACHSABSTAND 1810	MUD GUARD	GARDE-BOUE	1	3)
23	00 1392 015 2	KOTFLUEGEL		MUD GUARD	GARDE-BOUE	1	

200 KOTFLÜGEL GEZOGENES FAHRZEUG 1)
200 TRAILED VEHICLE MUD GUARDS 1)
200 AILE SUR VÉHICULE TRAÎNÉ 1)

Pos	Teilenummer	Bezeichnung	Abmessung	Description	Désignation	Menge	Bedingung
24	00 1392 141 5	HALTER	6X390X 589	SUPPORT	SUPPORT	1	
25	00 1392 049 3	PLATTE		PLATE	PLAQUE	1	
26	00 1392 170 1	ADAPTER	2X105X1028	ADAPTER	ADAPTATEUR	2	
27	00 1392 171 1	ADAPTER	2X105X 428	ADAPTER	ADAPTATEUR	1	
28	00 1399 823 1	VERSTAERKUNG	3X 39X 261	REINFORCING PLATE	TÔLE DE RENFORCEMENT	1	
29	00 0235 365 1	FLACHRUNDSCHRAUBE	M 8X 75	COACH BOLT	VIS A TETE BOMBEE	5	
30	00 0236 170 0	SECHSKANTMUTTER	M8	HEXAGONAL NUT	ECROU SIX PANS	5	
31	00 0236 200 0	SECHSKANTSCHRAUBE	M8X20	HEXAGON HEAD BOLT	VIS SIX PANS	1	
32	00 0215 913 0	EINNIETMUTTER	M 8X20, 5-SW11-KL=3-5, 5	RIVETING NUT	ÉCROU À RIVER	1	
33	00 1392 479 0	PLATTE	1X 59X 152	PLATE	PLAQUE	3	
34	00 0233 177 0	SCHEIBE	11X40X4	WASHER	RONDELLE	4	
35	00 0239 393 1	CONTACT-SCHEIBE	B8 -8,2X22X1,9	CONTACT WASHER	RONDELLE CONTACT	2	
36	00 0234 953 0	FLACHRUNDSCHRAUBE	M8X20X13	COACH BOLT	VIS A TETE BOMBEE	1	
37	00 0242 044 0	ZYLINDERSCHRAUBE	M 5X16	SOCKET HEAD SCREW	VIS CYLINDRIQUE	1	
38	00 0212 231 0	RUECKSTRAHLER		REAR REFLECTOR	CATAPHOTE	1	
39	00 0217 014 0	CONTACT-SCHEIBE	A5 -5,1X12X1,1	CONTACT WASHER	RONDELLE CONTACT	1	
40	00 0233 599 0	SICHERUNGSMUTTER	M05	LOCK NUT	ÉCROU INDESSERRABLE	1	
41	00 1392 099 0	AUFKLEBER		STICKER	ETIQUETTE	1	
42	00 0233 325 0	UNTERLEGSCHNEIBE	17X50X4	WASHER	RONDELLE	4	

1) Ausrüstung

 LW_N16_0030
 LW_N16_0040

 Kotflügel schräg bei Außenbreite >2,55 m, Tandemachse 18 t
 Kotflügel schräg bei Außenbreite >2,55 m, Tandemachse 20 t

2) Ausrüstung

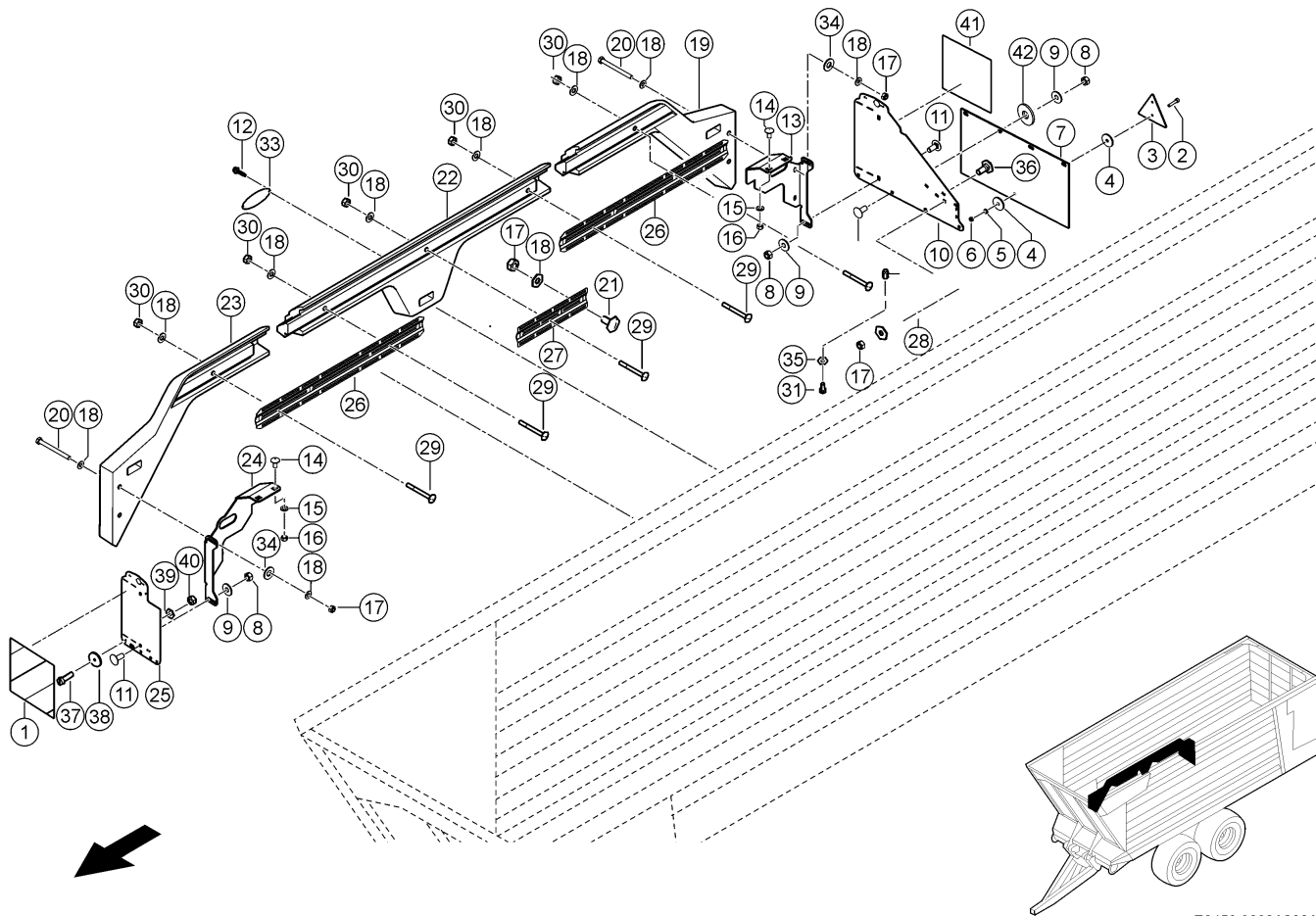
LW_N16_0030

Kotflügel schräg bei Außenbreite >2,55 m, Tandemachse 18 t

3) Ausrüstung

LW_N16_0040

Kotflügel schräg bei Außenbreite >2,55 m, Tandemachse 20 t



E0453 8030A200A.2

200 KOTFLÜGEL GEZOGENES FAHRZEUG 1)
200 TRAILED VEHICLE MUD GUARDS 1)
200 AILE SUR VÉHICULE TRAÎNÉ 1)

Pos	Teilenummer	Bezeichnung	Abmessung	Description	Désignation	Menge	Bedingung
1	00 1392 032 0	AUFKLEBER		STICKER	ETIQUETTE	1	
2	00 0216 297 0	ZYLINDERSCHRAUBE	M05X25	SOCKET HEAD SCREW	VIS CYLINDRIQUE	2	
3	00 0811 015 0	RUECKSTRAHLER		REAR REFLECTOR	CATAPHOTE	1	
4	00 0236 823 0	UNTERLEGSCHIEBE	6,5X30X3	WASHER	RONDELLE	4	
5	00 0215 031 0	FAECHERSCHIEBE	A 5,3	SERRATED L.WASHER	ROND. DENT. EVENT	2	
6	00 0233 599 0	SICHERUNGSMUTTER	M05	LOCK NUT	ÉCROU INDESSERRABLE	2	
7	00 1316 434 2	GUMMISTREIFEN		RUBBER STRIP	BANDE EN CAOUTCH.	1	
8	00 0237 947 0	SECHSKANTMUTTER	M10	HEXAGONAL NUT	ECROU SIX PANS	8	
9	00 0239 394 1	CONTACT-SCHIEBE	B10 -10,2X27X2,4	CONTACT WASHER	RONDELLE CONTACT	8	
10	00 1392 048 4	PLATTE		PLATE	PLAQUE	1	
11	00 0502 511 0	FLACHRUNDSCHRAUBE	M10X25X20-F=3	COACH BOLT	VIS A TETE BOMBEE	8	
12	00 0217 630 0	SECHSKANTBLECHSCHRAUBE	ST3,5 X 16 WITH DRILLING	HEXAGON SHEET METAL SCREW	VIS À TÔLE À TÊTE HEXAGONALE	6	
13	00 1392 141 5	HALTER	6X390X 589	SUPPORT	SUPPORT	1	
14	00 0212 575 0	FLACHRUNDSCHRAUBE	M16X 35-F=7	COACH BOLT	VIS A TETE BOMBEE	4	
15	00 0234 367 0	UNTERLEGSCHIEBE	17X42X4	WASHER	RONDELLE	4	
16	00 0238 047 0	SICHERUNGSMUTTER	M16	LOCK NUT	ÉCROU INDESSERRABLE	4	
17	00 0238 132 0	SICHERUNGSMUTTER	M8	LOCK NUT	ÉCROU INDESSERRABLE	11	
18	00 0239 387 0	CONTACT-SCHIEBE	A8 -8,2X18X1,4	CONTACT WASHER	RONDELLE CONTACT	19	
19	00 1392 015 2	KOTFLUEGEL		MUD GUARD	GARDE-BOUE	1	
20	00 0238 015 0	6KT-SCHRAUBE	M08X90	HEX.HEAD BOLT	BOULON A TETE HEX	4	
21	00 0216 021 0	FLACHRUNDSCHRAUBE	M 8X16X12-F=2	COACH BOLT	VIS A TETE BOMBEE	6	
22	00 1392 018 3	KOTFLUEGEL	ACHSABSTAND 1810	MUD GUARD	GARDE-BOUE	1	2)
22	00 1392 017 3	KOTFLUEGEL	ACHSABSTAND 1525	MUD GUARD	GARDE-BOUE	1	3)
23	00 1392 016 2	KOTFLUEGEL		MUD GUARD	GARDE-BOUE	1	

200 KOTFLÜGEL GEZOGENES FAHRZEUG 1)
200 TRAILED VEHICLE MUD GUARDS 1)
200 AILE SUR VÉHICULE TRAÎNÉ 1)

Pos	Teilenummer	Bezeichnung	Abmessung	Description	Désignation	Menge	Bedingung
24	00 1392 142 5	HALTER	6X390X 589	SUPPORT	SUPPORT	1	
25	00 1392 049 3	PLATTE		PLATE	PLAQUE	1	
26	00 1392 170 1	ADAPTER	2X105X1028	ADAPTER	ADAPTATEUR	2	
27	00 1392 171 1	ADAPTER	2X105X 428	ADAPTER	ADAPTATEUR	1	
28	00 1399 823 1	VERSTAERKUNG	3X 39X 261	REINFORCING PLATE	TÔLE DE RENFORCEMENT	1	
29	00 0235 365 1	FLACHRUNDSCHRAUBE	M 8X 75	COACH BOLT	VIS A TETE BOMBEE	5	
30	00 0236 170 0	SECHSKANTMUTTER	M8	HEXAGONAL NUT	ECROU SIX PANS	5	
31	00 0236 200 0	SECHSKANTSCHRAUBE	M8X20	HEXAGON HEAD BOLT	VIS SIX PANS	1	
32	00 0215 913 0	EINNIETMUTTER	M 8X20, 5-SW11-KL=3-5, 5	RIVETING NUT	ÉCROU À RIVER	1	
33	00 1392 479 0	PLATTE	1X 59X 152	PLATE	PLAQUE	3	
34	00 0233 177 0	SCHEIBE	11X40X4	WASHER	RONDELLE	4	
35	00 0239 393 1	CONTACT-SCHEIBE	B8 -8,2X22X1,9	CONTACT WASHER	RONDELLE CONTACT	2	
36	00 0234 953 0	FLACHRUNDSCHRAUBE	M8X20X13	COACH BOLT	VIS A TETE BOMBEE	1	
37	00 0242 044 0	ZYLINDERSCHRAUBE	M 5X16	SOCKET HEAD SCREW	VIS CYLINDRIQUE	1	
38	00 0212 231 0	RUECKSTRAHLER		REAR REFLECTOR	CATAPHOTE	1	
39	00 0217 014 0	CONTACT-SCHEIBE	A5 -5,1X12X1,1	CONTACT WASHER	RONDELLE CONTACT	1	
40	00 0233 599 0	SICHERUNGSMUTTER	M05	LOCK NUT	ÉCROU INDESSERRABLE	1	
41	00 1392 099 0	AUFKLEBER		STICKER	ETIQUETTE	1	
42	00 0233 325 0	UNTERLEGSCHNEIBE	17X50X4	WASHER	RONDELLE	4	

1) Ausrüstung

 LW_N16_0030
 LW_N16_0040

 Kotflügel schräg bei Außenbreite >2,55 m, Tandemachse 18 t
 Kotflügel schräg bei Außenbreite >2,55 m, Tandemachse 20 t

2) Ausrüstung

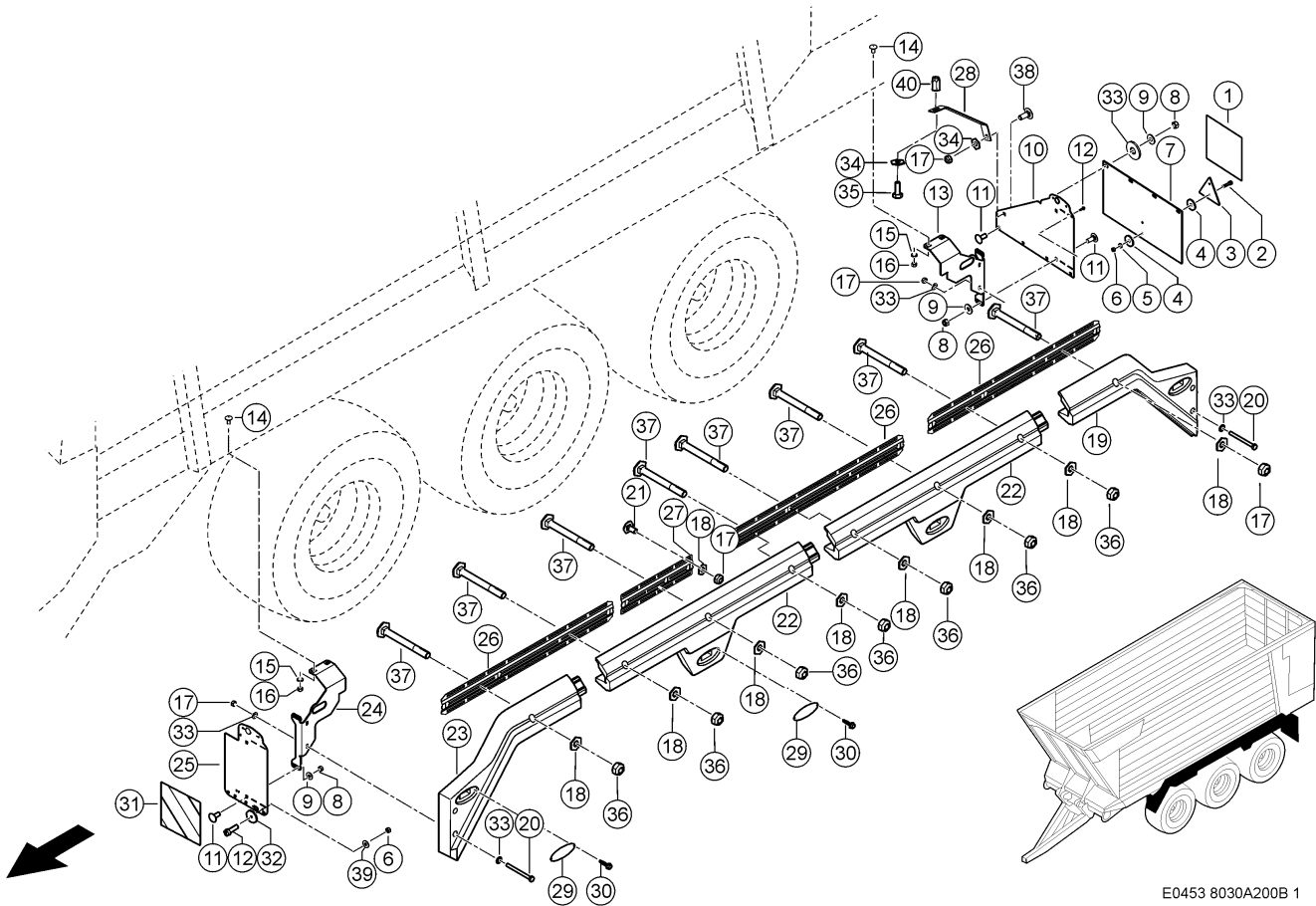
LW_N16_0040

Kotflügel schräg bei Außenbreite >2,55 m, Tandemachse 20 t

3) Ausrüstung

LW_N16_0030

Kotflügel schräg bei Außenbreite >2,55 m, Tandemachse 18 t



E0453 8030A200B 1

200 KOTFLÜGEL GEZOGENES FAHRZEUG 1)
200 TRAILED VEHICLE MUD GUARDS 1)
200 AILE SUR VÉHICULE TRAÎNÉ 1)

Pos	Teilenummer	Bezeichnung	Abmessung	Description	Désignation	Menge	Bedingung
1	00 1392 032 0	AUFKLEBER		STICKER	ETIQUETTE	1	
2	00 0216 297 0	ZYLINDERSCHRAUBE	M05X25	SOCKET HEAD SCREW	VIS CYLINDRIQUE	2	
3	00 0811 015 0	RUECKSTRAHLER		REAR REFLECTOR	CATAPHOTE	1	
4	00 0236 823 0	UNTERLEGSCHIEBE	6,5X30X3	WASHER	RONDELLE	4	
5	00 0215 031 0	FAECHERSCHIEBE	A 5,3	SERRATED L.WASHER	ROND. DENT. EVENT	2	
6	00 0233 599 0	SICHERUNGSMUTTER	M05	LOCK NUT	ÉCROU INDESSERRABLE	3	
7	00 1316 434 2	GUMMISTREIFEN		RUBBER STRIP	BANDE EN CAOUTCH.	1	
8	00 0237 947 0	SECHSKANTMUTTER	M10	HEXAGONAL NUT	ECROU SIX PANS	8	
9	00 0239 394 1	CONTACT-SCHIEBE	B10 -10,2X27X2,4	CONTACT WASHER	RONDELLE CONTACT	8	
10	00 1392 048 4	PLATTE		PLATE	PLAQUE	1	
11	00 0502 511 0	FLACHRUNDSCHRAUBE	M10X25X20-F=3	COACH BOLT	VIS A TETE BOMBEE	8	
12	00 0242 044 0	ZYLINDERSCHRAUBE	M 5X16	SOCKET HEAD SCREW	VIS CYLINDRIQUE	1	
13	00 1392 142 5	HALTER	6X390X 589	SUPPORT	SUPPORT	1	
14	00 0212 575 0	FLACHRUNDSCHRAUBE	M16X 35-F=7	COACH BOLT	VIS A TETE BOMBEE	4	
15	00 0234 367 0	UNTERLEGSCHIEBE	17X42X4	WASHER	RONDELLE	4	
16	00 0238 047 0	SICHERUNGSMUTTER	M16	LOCK NUT	ÉCROU INDESSERRABLE	4	
17	00 0238 132 0	SICHERUNGSMUTTER	M8	LOCK NUT	ÉCROU INDESSERRABLE	13	
18	00 0239 387 0	CONTACT-SCHIEBE	A8 -8,2X18X1,4	CONTACT WASHER	RONDELLE CONTACT	24	
19	00 1392 016 2	KOTFLUEGEL		MUD GUARD	GARDE-BOUE	1	
20	00 0238 015 0	6KT-SCHRAUBE	M08X90	HEX.HEAD BOLT	BOULON A TETE HEX	4	
21	00 0216 021 0	FLACHRUNDSCHRAUBE	M 8X16X12-F=2	COACH BOLT	VIS A TETE BOMBEE	8	
22	00 1392 017 3	KOTFLUEGEL	ACHSABSTAND 1525	MUD GUARD	GARDE-BOUE	2	2)
22	00 1392 018 3	KOTFLUEGEL	ACHSABSTAND 1810	MUD GUARD	GARDE-BOUE	2	3)
23	00 1392 015 2	KOTFLUEGEL		MUD GUARD	GARDE-BOUE	1	

200 KOTFLÜGEL GEZOGENES FAHRZEUG 1)
200 TRAILED VEHICLE MUD GUARDS 1)
200 AILE SUR VÉHICULE TRAÎNÉ 1)

Pos	Teilenummer	Bezeichnung	Abmessung	Description	Désignation	Menge	Bedingung
24	00 1392 141 5	HALTER	6X390X 589	SUPPORT	SUPPORT	1	
25	00 1392 049 3	PLATTE		PLATE	PLAQUE	1	
26	00 1392 170 1	ADAPTER	2X105X1028	ADAPTER	ADAPTATEUR	3	2)
26	00 1392 170 1	ADAPTER	2X105X1028	ADAPTER	ADAPTATEUR	4	3)
27	00 1392 171 1	ADAPTER	2X105X 428	ADAPTER	ADAPTATEUR	1	2)
28	00 1399 823 1	VERSTAERKUNG	3X 39X 261	REINFORCING PLATE	TÔLE DE RENFORCEMENT	1	
29	00 1392 479 0	PLATTE	1X 59X 152	PLATE	PLAQUE	4	
30	00 0217 630 0	SECHSKANTBLECHSCHR AUBE	ST3,5 X 16 WITH DRILLING	HEXAGON SHEET METAL SCREW	VIS À TÔLE À TÊTE HEXAGONALE	8	
31	00 1392 099 0	AUFKLEBER		STICKER	ETIQUETTE	1	
32	00 0212 231 0	RUECKSTRAHLER		REAR REFLECTOR	CATAPHOTE	1	
33	00 0233 177 0	SCHEIBE	11X40X4	WASHER	RONDELLE	8	
34	00 0239 393 1	CONTACT-SCHEIBE	B8 -8,2X22X1,9	CONTACT WASHER	RONDELLE CONTACT	4	
35	00 0236 200 0	SECHSKANTSCHRAUBE	M8X20	HEXAGON HEAD BOLT	VIS SIX PANS	1	
36	00 0236 170 0	SECHSKANTMUTTER	M8	HEXAGONAL NUT	ECROU SIX PANS	8	
37	00 0235 365 1	FLACHRUNDSCHRAUBE	M 8X 75	COACH BOLT	VIS A TETE BOMBEE	8	
38	00 0234 953 0	FLACHRUNDSCHRAUBE	M8X20X13	COACH BOLT	VIS A TETE BOMBEE	1	
39	00 0217 014 0	CONTACT-SCHEIBE	A5 -5,1X12X1,1	CONTACT WASHER	RONDELLE CONTACT	1	
40	00 0215 913 0	EINNIETMUTTER	M 8X20, 5-SW11-KL=3-5, 5	RIVETING NUT	ÉCROU À RIVER	1	

1) Ausrüstung

 LW_N16_0070
 LW_N16_0080

 Kotflügel schräg bei Außenbreite >2,55 m, Tridemachse 27 t
 Kotflügel schräg bei Außenbreite >2,55 m, Tridemachse 30 t

2) Ausrüstung

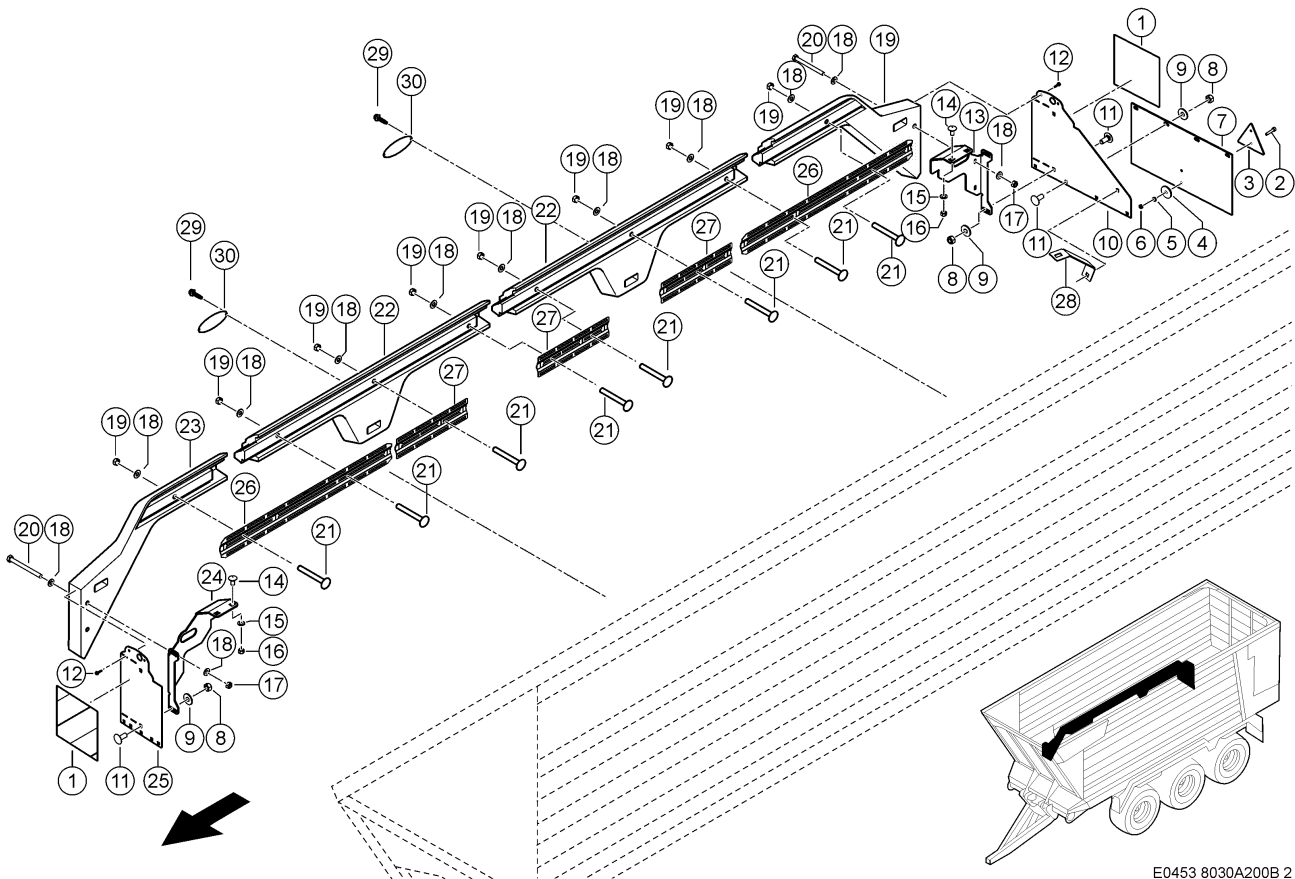
LW_N16_0070

Kotflügel schräg bei Außenbreite >2,55 m, Tridemachse 27 t

3) Ausrüstung

LW_N16_0080

Kotflügel schräg bei Außenbreite >2,55 m, Tridemachse 30 t



E0453 8030A200B 2

200 KOTFLÜGEL GEZOGENES FAHRZEUG 1)
200 TRAILED VEHICLE MUD GUARDS 1)
200 AILE SUR VÉHICULE TRAÎNÉ 1)

Pos	Teilenummer	Bezeichnung	Abmessung	Description	Désignation	Menge	Bedingung
1	00 1392 099 0	AUFKLEBER		STICKER	ETIQUETTE	1	
2	00 0216 297 0	ZYLINDERSCHRAUBE	M05X25	SOCKET HEAD SCREW	VIS CYLINDRIQUE	2	
3	00 0811 015 0	RUECKSTRAHLER		REAR REFLECTOR	CATAPHOTE	1	
4	00 0236 823 0	UNTERLEGSCHIEBE	6,5X30X3	WASHER	RONDELLE	4	
5	00 0215 031 0	FAECHERSCHIEBE	A 5,3	SERRATED L.WASHER	ROND. DENT. EVENT	2	
6	00 0233 599 0	SICHERUNGSMUTTER	M05	LOCK NUT	ÉCROU INDESSERRABLE	2	
7	00 1316 434 2	GUMMISTREIFEN		RUBBER STRIP	BANDE EN CAOUTCH.	1	
8	00 0237 947 0	SECHSKANTMUTTER	M10	HEXAGONAL NUT	ECROU SIX PANS	8	
9	00 0239 394 1	CONTACT-SCHIEBE	B10 -10,2X27X2,4	CONTACT WASHER	RONDELLE CONTACT	8	
10	00 1392 048 4	PLATTE		PLATE	PLAQUE	1	
11	00 0502 511 0	FLACHRUNDSCHRAUBE	M10X25X20-F=3	COACH BOLT	VIS A TETE BOMBEE	8	
12	00 0242 044 0	ZYLINDERSCHRAUBE	M 5X16	SOCKET HEAD SCREW	VIS CYLINDRIQUE	1	
13	00 1392 142 5	HALTER	6X390X 589	SUPPORT	SUPPORT	1	
14	00 0212 575 0	FLACHRUNDSCHRAUBE	M16X 35-F=7	COACH BOLT	VIS A TETE BOMBEE	4	
15	00 0234 367 0	UNTERLEGSCHIEBE	17X42X4	WASHER	RONDELLE	4	
16	00 0238 047 0	SICHERUNGSMUTTER	M16	LOCK NUT	ÉCROU INDESSERRABLE	4	
17	00 0238 132 0	SICHERUNGSMUTTER	M8	LOCK NUT	ÉCROU INDESSERRABLE	13	
18	00 0239 387 0	CONTACT-SCHIEBE	A8 -8,2X18X1,4	CONTACT WASHER	RONDELLE CONTACT	24	
19	00 1392 015 2	KOTFLUEGEL		MUD GUARD	GARDE-BOUE	1	
20	00 0238 015 0	6KT-SCHRAUBE	M08X90	HEX.HEAD BOLT	BOULON A TETE HEX	4	
21	00 0216 021 0	FLACHRUNDSCHRAUBE	M 8X16X12-F=2	COACH BOLT	VIS A TETE BOMBEE	8	
22	00 1392 017 3	KOTFLUEGEL	ACHSABSTAND 1525	MUD GUARD	GARDE-BOUE	2	2)
22	00 1392 018 3	KOTFLUEGEL	ACHSABSTAND 1810	MUD GUARD	GARDE-BOUE	2	3)
23	00 1392 016 2	KOTFLUEGEL		MUD GUARD	GARDE-BOUE	1	

200 KOTFLÜGEL GEZOGENES FAHRZEUG 1)
200 TRAILED VEHICLE MUD GUARDS 1)
200 AILE SUR VÉHICULE TRÂÎNÉ 1)

Pos	Teilenummer	Bezeichnung	Abmessung	Description	Désignation	Menge	Bedingung
24	00 1392 141 5	HALTER	6X390X 589	SUPPORT	SUPPORT	1	
25	00 1392 049 3	PLATTE		PLATE	PLAQUE	1	
26	00 1392 170 1	ADAPTER	2X105X1028	ADAPTER	ADAPTATEUR	3	2)
26	00 1392 170 1	ADAPTER	2X105X1028	ADAPTER	ADAPTATEUR	4	3)
27	00 1392 171 1	ADAPTER	2X105X 428	ADAPTER	ADAPTATEUR	1	2)
28	00 1399 823 1	VERSTAERKUNG	3X 39X 261	REINFORCING PLATE	TÔLE DE RENFORCEMENT	1	
29	00 0217 630 0	SECHSKANTBLECHSCHR AUBE	ST3,5 X 16 WITH DRILLING	HEXAGON SHEET METAL SCREW	VIS À TÔLE À TÊTE HEXAGONALE	8	
30	00 1392 479 0	PLATTE	1X 59X 152	PLATE	PLAQUE	4	
31	00 1392 032 0	AUFKLEBER		STICKER	ETIQUETTE	1	
32	00 0212 231 0	RUECKSTRAHLER		REAR REFLECTOR	CATAPHOTE	1	
33	00 0233 177 0	SCHEIBE	11X40X4	WASHER	RONDELLE	8	
34	00 0239 393 1	CONTACT-SCHEIBE	B8 -8,2X22X1,9	CONTACT WASHER	RONDELLE CONTACT	4	
35	00 0236 200 0	SECHSKANTSCHRAUBE	M8X20	HEXAGON HEAD BOLT	VIS SIX PANS	1	
36	00 0236 170 0	SECHSKANTMUTTER	M8	HEXAGONAL NUT	ECROU SIX PANS	8	
37	00 0235 365 1	FLACHRUNDSCHRAUBE	M 8X 75	COACH BOLT	VIS A TETE BOMBEE	8	
38	00 0234 953 0	FLACHRUNDSCHRAUBE	M8X20X13	COACH BOLT	VIS A TETE BOMBEE	1	
39	00 0217 014 0	CONTACT-SCHEIBE	A5 -5,1X12X1,1	CONTACT WASHER	RONDELLE CONTACT	1	
40	00 0215 913 0	EINNIETMUTTER	M 8X20, 5-SW11-KL=3-5, 5	RIVETING NUT	ÉCROU À RIVER	1	

1) Ausrüstung

 LW_N16_0070
 LW_N16_0080

 Kotflügel schräg bei Außenbreite >2,55 m, Tridemachse 27 t
 Kotflügel schräg bei Außenbreite >2,55 m, Tridemachse 30 t

2) Ausrüstung

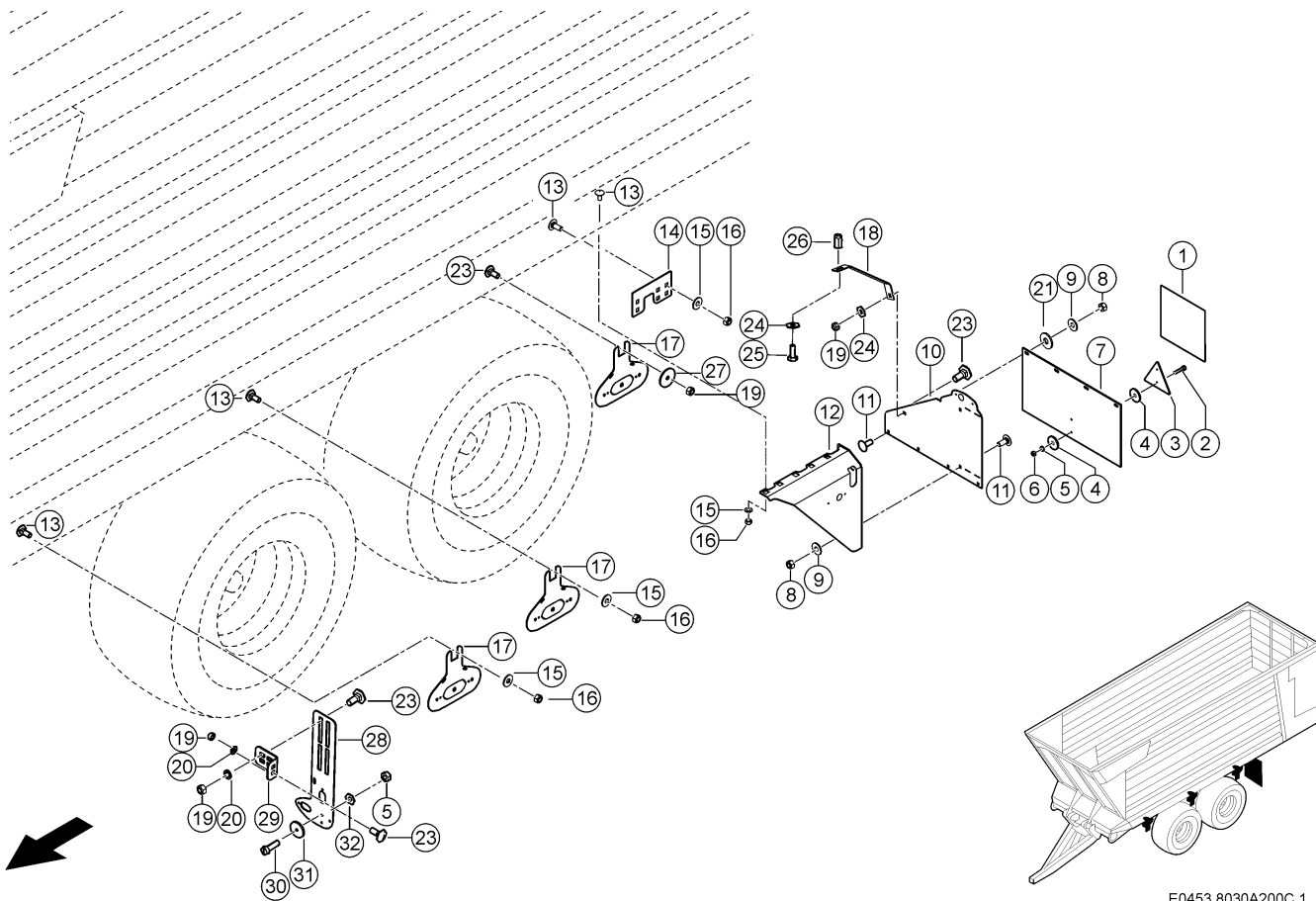
LW_N16_0070

Kotflügel schräg bei Außenbreite >2,55 m, Tridemachse 27 t

3) Ausrüstung

LW_N16_0080

Kotflügel schräg bei Außenbreite >2,55 m, Tridemachse 30 t



E0453 8030A200C 1

200 KOTFLÜGEL GEZOGENES FAHRZEUG 1)
200 TRAILED VEHICLE MUD GUARDS 1)
200 AILE SUR VÉHICULE TRAÎNÉ 1)

Pos	Teilenummer	Bezeichnung	Abmessung	Description	Désignation	Menge	Bedingung
1	00 1392 032 0	AUFKLEBER		STICKER	ETIQUETTE	1	
2	00 0216 297 0	ZYLINDERSCHRAUBE	M05X25	SOCKET HEAD SCREW	VIS CYLINDRIQUE	2	
3	00 0811 015 0	RUECKSTRAHLER		REAR REFLECTOR	CATAPHOTE	1	
4	00 0236 823 0	UNTERLEGSSCHEIBE	6,5X30X3	WASHER	RONDELLE	4	
5	00 0215 031 0	FAECHERSCHEIBE	A 5,3	SERRATED L.WASHER	ROND. DENT. EVENT	2	
6	00 0233 599 0	SICHERUNGSMUTTER	M05	LOCK NUT	ÉCROU INDESSERRABLE	3	
7	00 1316 434 2	GUMMISTREIFEN		RUBBER STRIP	BANDE EN CAOUTCH.	1	
8	00 0237 947 0	SECHSKANTMUTTER	M10	HEXAGONAL NUT	ECROU SIX PANS	6	
9	00 0239 394 1	CONTACT-SCHEIBE	B10 -10,2X27X2,4	CONTACT WASHER	RONDELLE CONTACT	6	
10	00 1392 048 4	PLATTE		PLATE	PLAQUE	1	
11	00 0502 511 0	FLACHRUNDSCHRAUBE	M10X25X20-F=3	COACH BOLT	VIS A TETE BOMBEE	6	
12	00 1392 271 3	HALTER LI		SUPPORTL.H.	SUPPORT GAUCHE	1	
13	00 0212 575 0	FLACHRUNDSCHRAUBE	M16X 35-F=7	COACH BOLT	VIS A TETE BOMBEE	9	
14	00 1392 273 1	PLATTE	4X131X 190	PLATE	PLAQUE	1	
15	00 0239 391 0	CONTACT-SCHEIBE	A16 -16,4X32X2,8	CONTACT WASHER	RONDELLE CONTACT	6	
16	00 0238 047 0	SICHERUNGSMUTTER	M16	LOCK NUT	ÉCROU INDESSERRABLE	9	
17	00 1391 791 4	WINKEL	2X155X 191	ANGLE	ANGLE	3	
18	00 1399 823 1	VERSTAERKUNG	3X 39X 261	REINFORCING PLATE	TÔLE DE RENFORCEMENT	1	
19	00 0238 132 0	SICHERUNGSMUTTER	M8	LOCK NUT	ÉCROU INDESSERRABLE	5	
20	00 0239 387 0	CONTACT-SCHEIBE	A8 -8,2X18X1,4	CONTACT WASHER	RONDELLE CONTACT	3	
21	00 0233 325 0	UNTERLEGSSCHEIBE	17X50X4	WASHER	RONDELLE	4	
22	00 0234 367 0	UNTERLEGSSCHEIBE	17X42X4	WASHER	RONDELLE	3	
23	00 0234 953 0	FLACHRUNDSCHRAUBE	M8X20X13	COACH BOLT	VIS A TETE BOMBEE	5	
24	00 0239 393 1	CONTACT-SCHEIBE	B8 -8,2X22X1,9	CONTACT WASHER	RONDELLE CONTACT	2	
25	00 0236 200 0	SECHSKANTSCHRAUBE	M8X20	HEXAGON HEAD BOLT	VIS SIX PANS	1	

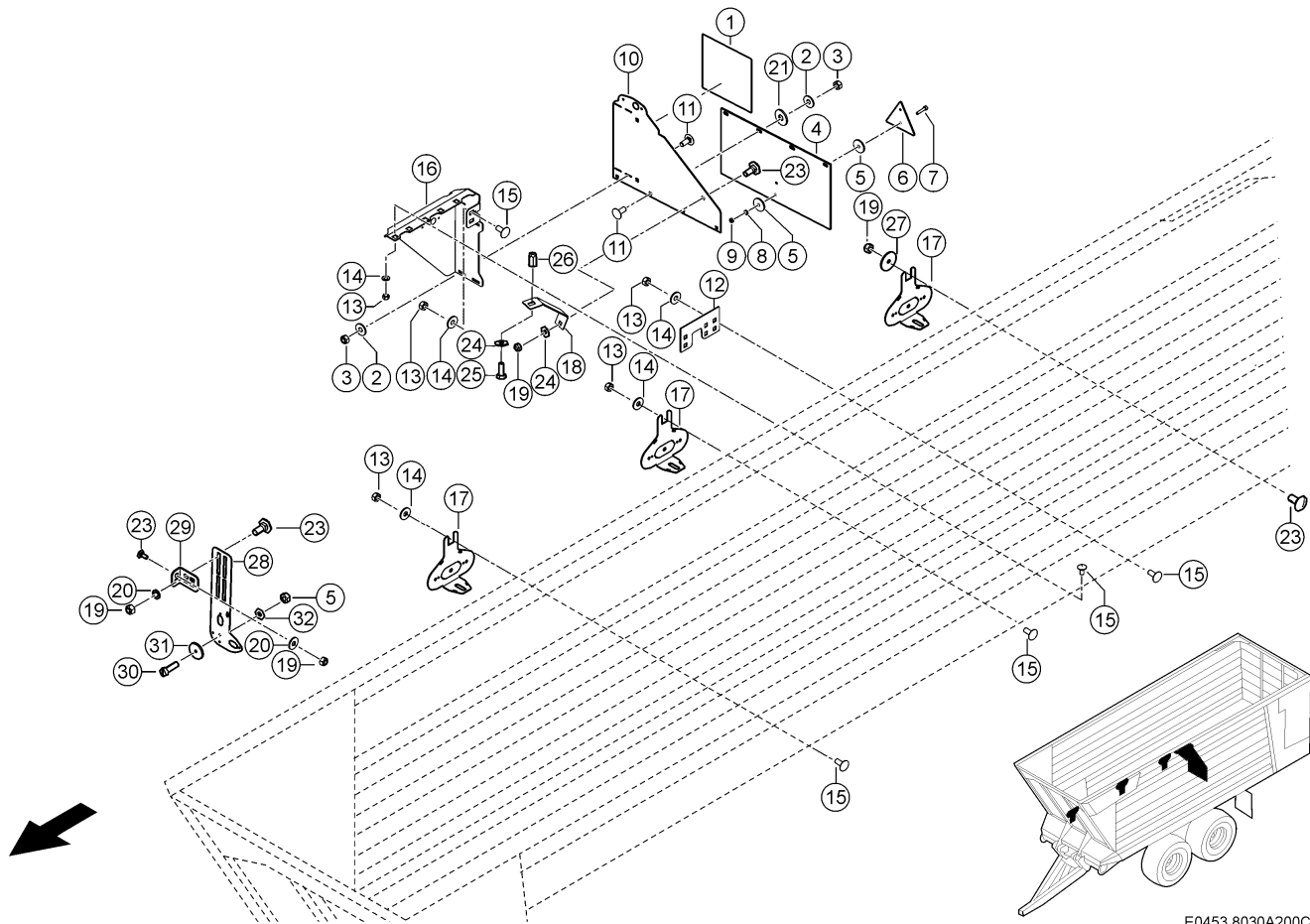
200 KOTFLÜGEL GEZOGENES FAHRZEUG 1)
200 TRAILED VEHICLE MUD GUARDS 1)
200 AILE SUR VÉHICULE TRÂÎNÉ 1)

Pos	Teilenummer	Bezeichnung	Abmessung	Description	Désignation	Menge	Bedingung
26	00 0215 913 0	EINNIETMUTTER	M 8X20,	RIVETING NUT	ÉCROU À RIVER	1	
			5-SW11-KL=3-5, 5				
27	00 0236 829 0	UNTERLEGSCHLEIBE	8,5X40X3	WASHER	RONDELLE	1	
28	00 2738 909 0	HALTER		SUPPORT	SUPPORT	1	
29	00 2738 847 0	HALTER		SUPPORT	SUPPORT	1	
30	00 0242 044 0	ZYLINDERSCHRAUBE	M 5X16	SOCKET HEAD SCREW	VIS CYLINDRIQUE	1	
31	00 0212 231 0	RUECKSTRAHLER		REAR REFLECTOR	CATAPHOTE	1	
32	00 0217 014 0	CONTACT-SCHLEIBE	A5 -5,1X12X1,1	CONTACT WASHER	RONDELLE CONTACT	1	

1) Ausrüstung

 LW_N16_0010
 LW_N16_0050

 Radabdeckungen bei Außenbreite 2,55 m
 Radabdeckungen



E0453 8030A200C 2

200 KOTFLÜGEL GEZOGENES FAHRZEUG 1)
200 TRAILED VEHICLE MUD GUARDS 1)
200 AILE SUR VÉHICULE TRAÎNÉ 1)

Pos	Teilenummer	Bezeichnung	Abmessung	Description	Désignation	Menge	Bedingung
1	00 1392 032 0	AUFKLEBER		STICKER	ETIQUETTE	1	
2	00 0239 394 1	CONTACT-SCHEIBE	B10 -10,2X27X2,	CONTACT WASHER	RONDELLE CONTACT	6	
			4				
3	00 0237 947 0	SECHSKANTMUTTER	M10	HEXAGONAL NUT	ECROU SIX PANS	6	
4	00 1316 434 2	GUMMISTREIFEN		RUBBER STRIP	BANDE EN CAOUTCH.	11	
5	00 0236 823 0	UNTERLEGSCHIEBE	6,5X30X3	WASHER	RONDELLE	4	
6	00 0811 015 0	RUECKSTRAHLER		REAR REFLECTOR	CATAPHOTE	1	
7	00 0216 297 0	ZYLINDERSCHRAUBE	M05X25	SOCKET HEAD SCREW	VIS CYLINDRIQUE	2	
8	00 0215 031 0	FAECHERSCHIEBE	A 5,3	SERRATED L.WASHER	ROND. DENT. EVENT	2	
9	00 0233 599 0	SICHERUNGSMUTTER	M05	LOCK NUT	ÉCROU INDESSERRABLE	3	
10	00 1392 048 4	PLATTE		PLATE	PLAQUE	1	
11	00 0502 511 0	FLACHRUNDSCHRAUBE	M10X25X20-F=3	COACH BOLT	VIS A TETE BOMBEE	6	
12	00 1392 273 1	PLATTE	4X131X 190	PLATE	PLAQUE	1	
13	00 0238 047 0	SICHERUNGSMUTTER	M16	LOCK NUT	ÉCROU INDESSERRABLE	9	
14	00 0239 391 0	CONTACT-SCHIEBE	A16 -16,4X32X2,	CONTACT WASHER	RONDELLE CONTACT	6	
			8				
15	00 0212 575 0	FLACHRUNDSCHRAUBE	M16X 35-F=7	COACH BOLT	VIS A TETE BOMBEE	9	
16	00 1392 272 3	HALTER RE		BRACKET RH	SUPPORT DROITE	1	
17	00 1391 791 4	WINKEL	2X155X 191	ANGLE	ANGLE	3	
18	00 1399 823 1	VERSTAERKUNG	3X 39X 261	REINFORCING PLATE	TÔLE DE RENFORCEMENT	1	
19	00 0238 132 0	SICHERUNGSMUTTER	M8	LOCK NUT	ÉCROU INDESSERRABLE	5	
20	00 0239 387 0	CONTACT-SCHIEBE	A8 -8,2X18X1,4	CONTACT WASHER	RONDELLE CONTACT	3	
21	00 0233 325 0	UNTERLEGSCHIEBE	17X50X4	WASHER	RONDELLE	4	
22	00 0234 367 0	UNTERLEGSCHIEBE	17X42X4	WASHER	RONDELLE	3	
23	00 0234 953 0	FLACHRUNDSCHRAUBE	M8X20X13	COACH BOLT	VIS A TETE BOMBEE	5	
24	00 0239 393 1	CONTACT-SCHIEBE	B8 -8,2X22X1,9	CONTACT WASHER	RONDELLE CONTACT	2	
25	00 0236 200 0	SECHSKANTSCHRAUBE	M8X20	HEXAGON HEAD BOLT	VIS SIX PANS	1	

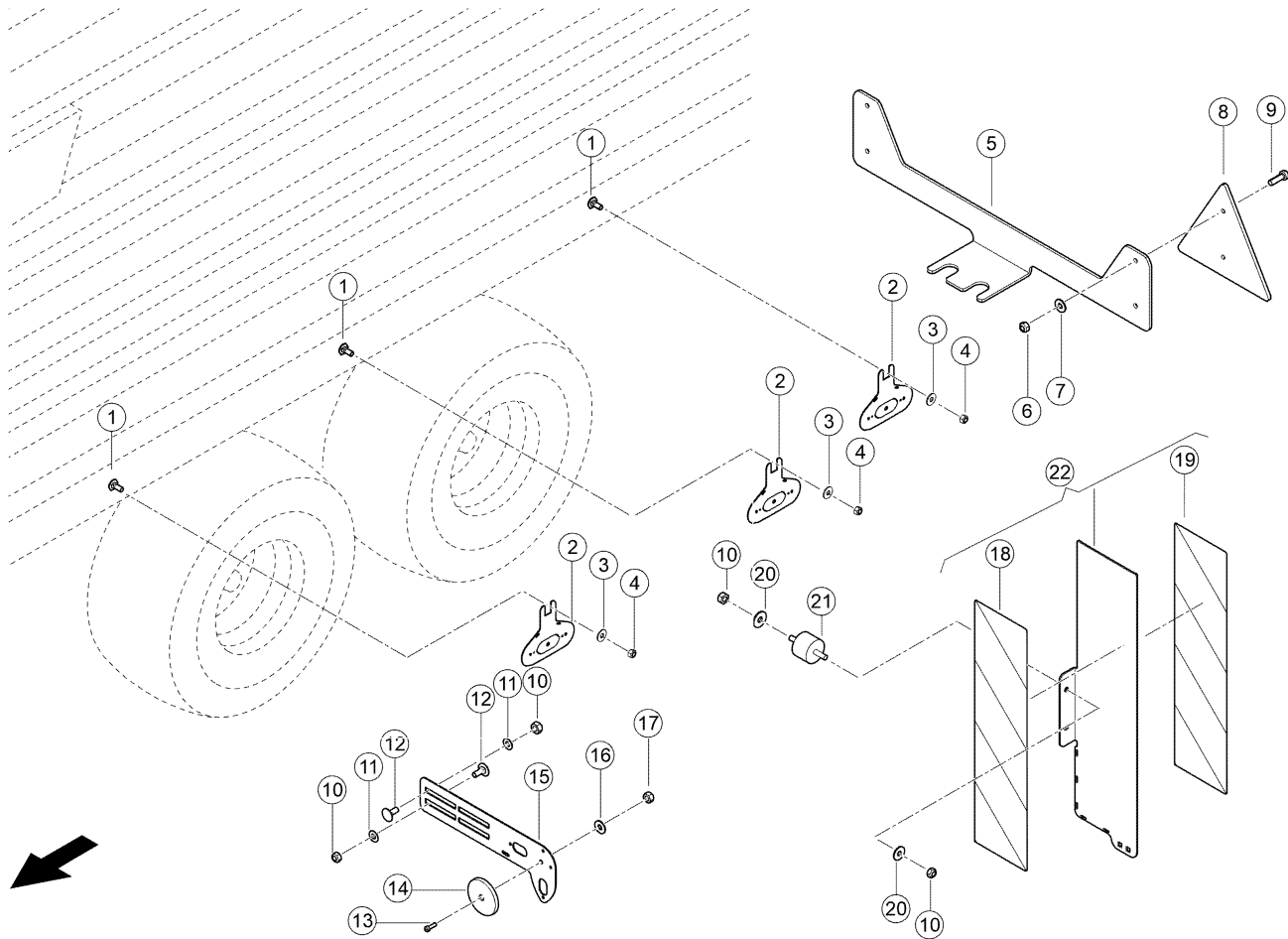
200 KOTFLÜGEL GEZOGENES FAHRZEUG 1)
200 TRAILED VEHICLE MUD GUARDS 1)
200 AILE SUR VÉHICULE TRAÎNÉ 1)

Pos	Teilenummer	Bezeichnung	Abmessung	Description	Désignation	Menge	Bedingung
26	00 0215 913 0	EINNIETMUTTER	M 8X20, 5-SW11-KL=3-5, 5	RIVETING NUT	ÉCROU À RIVER	1	
27	00 0236 829 0	UNTERLEGSCHIEBE	8,5X40X3	WASHER	RONDELLE	1	
28	00 2738 909 0	HALTER		SUPPORT	SUPPORT	1	
29	00 2738 847 0	HALTER		SUPPORT	SUPPORT	1	
30	00 0242 044 0	ZYLINDERSCHRAUBE	M 5X16	SOCKET HEAD SCREW	VIS CYLINDRIQUE	1	
31	00 0212 231 0	RUECKSTRAHLER		REAR REFLECTOR	CATAPHOTE	1	
32	00 0217 014 0	CONTACT-SCHIEBE	A5 -5,1X12X1,1	CONTACT WASHER	RONDELLE CONTACT	1	

1) Ausrüstung

 LW_N16_0010
 LW_N16_0050

 Radabdeckungen bei Außenbreite 2,55 m
 Radabdeckungen



E0453 8030A200D 1

200 KOTFLÜGEL GEZOGENES FAHRZEUG 1)
200 TRAILED VEHICLE MUD GUARDS 1)
200 AILE SUR VÉHICULE TRAÎNÉ 1)

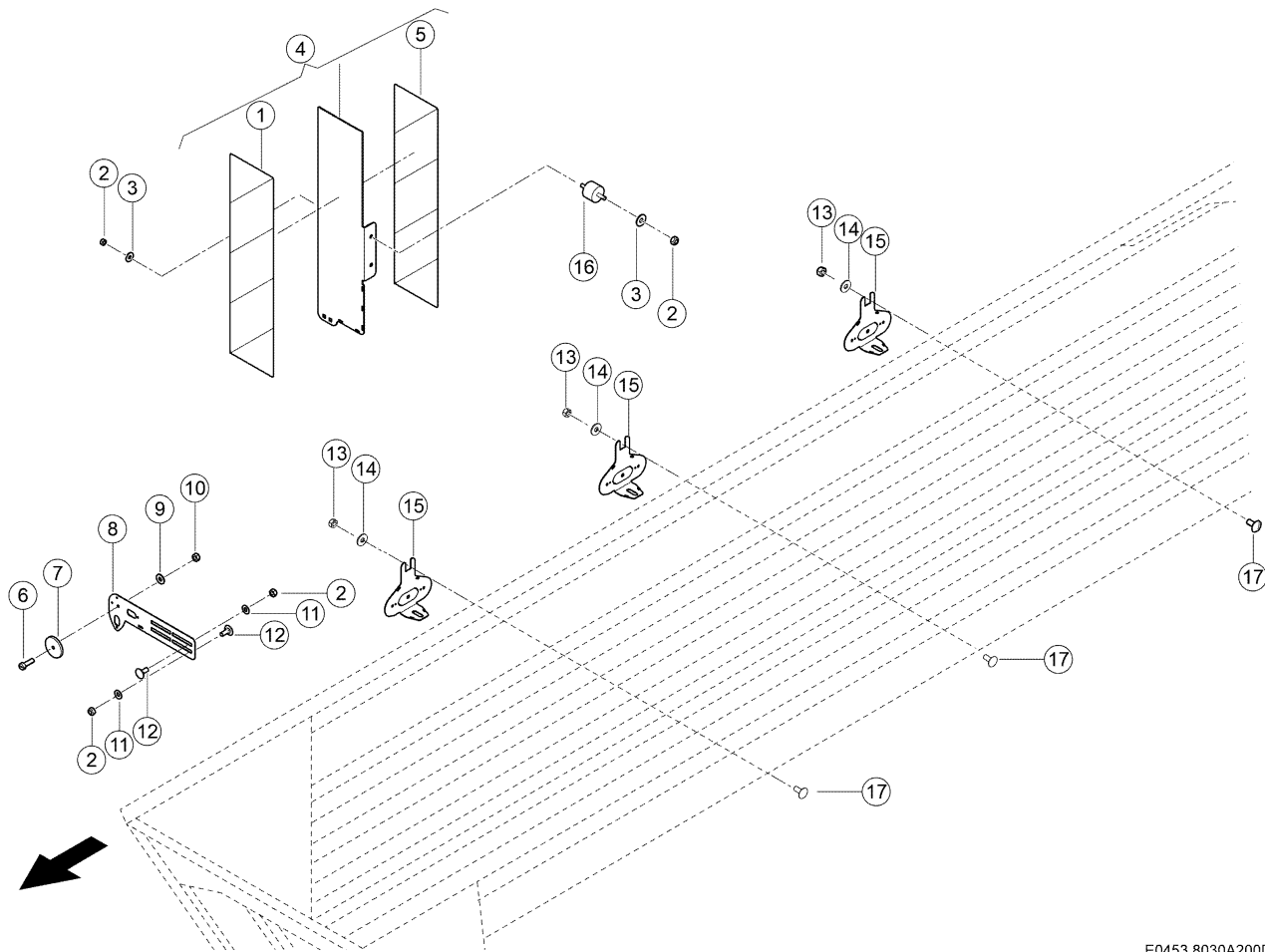
Pos	Teilenummer	Bezeichnung	Abmessung	Description	Désignation	Menge	Bedingung
1	00 0212 575 0	FLACHRUNDSCHRAUBE	M16X 35-F=7	COACH BOLT	VIS A TETE BOMBEE	3	
2	00 1391 791 4	WINKEL	2X155X 191	ANGLE	ANGLE	4	
3	00 0239 391 0	CONTACT-SCHEIBE	A16 -16,4X32X2,8	CONTACT WASHER	RONDELLE CONTACT	3	
4	00 0238 047 0	SICHERUNGSMUTTER	M16	LOCK NUT	ÉCROU INDESSERRABLE	3	
5	00 0237 572 0	SECHSKANTSCHRAUBE	M12X35	HEXAGON HEAD BOLT	VIS SIX PANS	1	
6	00 0233 599 0	SICHERUNGSMUTTER	M05	LOCK NUT	ÉCROU INDESSERRABLE	2	
7	00 0217 014 0	CONTACT-SCHEIBE	A5 -5,1X12X1,1	CONTACT WASHER	RONDELLE CONTACT	2	
8	00 0811 015 0	RUECKSTRAHLER		REAR REFLECTOR	CATAPHOTE	1	
9	00 0242 044 0	ZYLINDERSCHRAUBE	M 5X16	SOCKET HEAD SCREW	VIS CYLINDRIQUE	2	
10	00 0238 132 0	SICHERUNGSMUTTER	M8	LOCK NUT	ÉCROU INDESSERRABLE	6	
11	00 0239 387 0	CONTACT-SCHEIBE	A8 -8,2X18X1,4	CONTACT WASHER	RONDELLE CONTACT	2	
12	00 0234 953 0	FLACHRUNDSCHRAUBE	M8X20X13	COACH BOLT	VIS A TETE BOMBEE	2	
13	00 0242 044 0	ZYLINDERSCHRAUBE	M 5X16	SOCKET HEAD SCREW	VIS CYLINDRIQUE	1	
14	00 0212 231 0	RUECKSTRAHLER		REAR REFLECTOR	CATAPHOTE	1	
15	00 2738 909 0	HALTER		SUPPORT	SUPPORT	1	
16	00 0217 014 0	CONTACT-SCHEIBE	A5 -5,1X12X1,1	CONTACT WASHER	RONDELLE CONTACT	1	
17	00 0233 599 0	SICHERUNGSMUTTER	M05	LOCK NUT	ÉCROU INDESSERRABLE	1	
18	00 2716 002 0	SICHERHEITSAUFKLEBER		SAFETY STICKER	AUTOCOLLANTS DE SÉCURITÉ	1	
19	00 2716 001 0	SICHERHEITSAUFKLEBER		SAFETY STICKER	AUTOCOLLANTS DE SÉCURITÉ	1	
20	00 0239 393 1	CONTACT-SCHEIBE	B8 -8,2X22X1,9	CONTACT WASHER	RONDELLE CONTACT	4	
21	00 0668 114 1	METALLPUFFER	M 8 D40X 30	SILENT BLOCK	ECHAPPEMENT	2	
22	00 2740 477 0	WARNTAFEL	564 X 141	MARKER BOARD	TABEAU D'AVERTIS	1	

200 KOTFLÜGEL GEZOGENES FAHRZEUG 1)
200 TRAILED VEHICLE MUD GUARDS 1)
200 AILE SUR VÉHICULE TRAÎNÉ 1)

1) Ausrüstung

LW_N16_0210

Ohne Kotflügel / Radabdeckungen



E0453 8030A200D 2

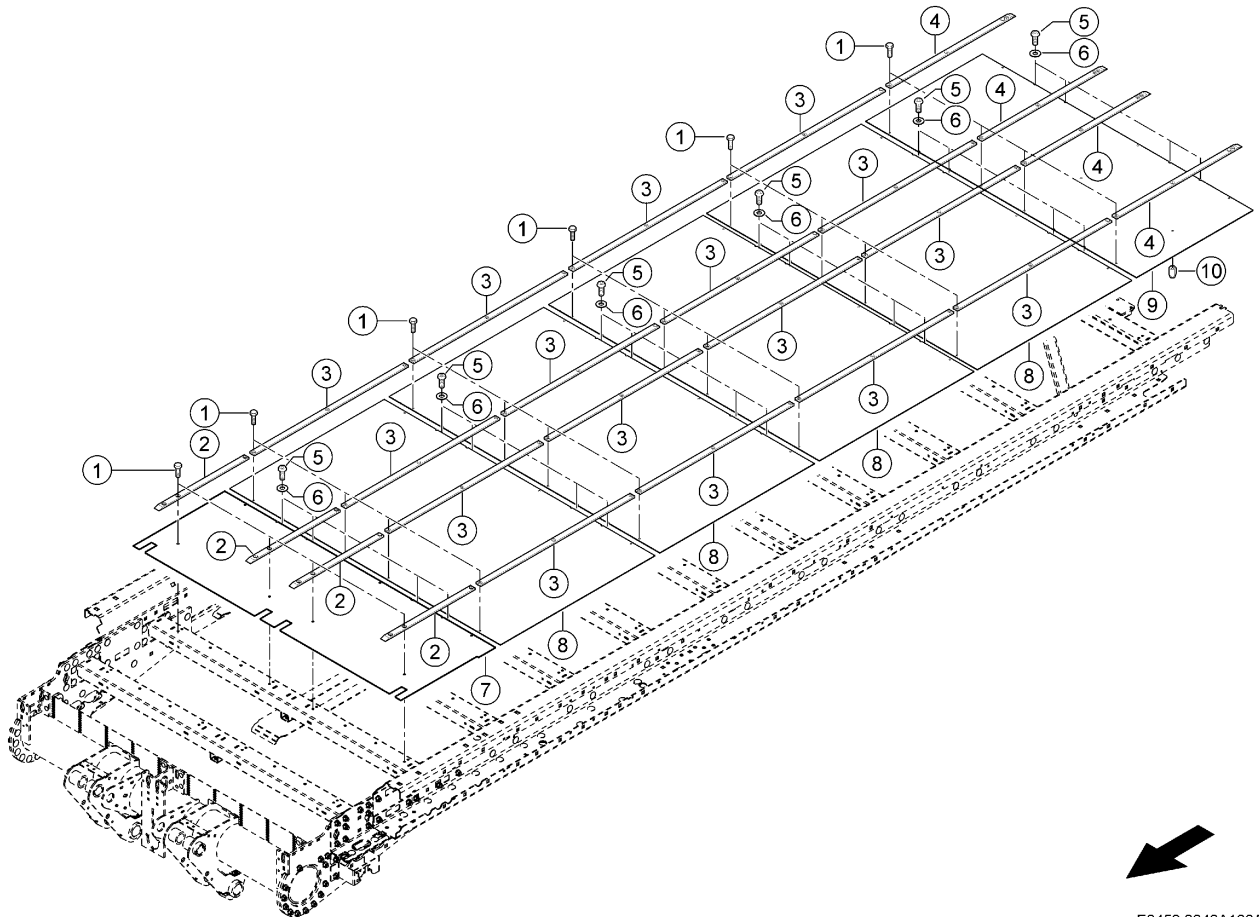
200 KOTFLÜGEL GEZOGENES FAHRZEUG 1)
200 TRAILED VEHICLE MUD GUARDS 1)
200 AILE SUR VÉHICULE TRAÎNÉ 1)

Pos	Teilenummer	Bezeichnung	Abmessung	Description	Désignation	Menge	Bedingung
1	00 2716 001 0	SICHERHEITSAUFKLEBER		SAFETY STICKER	AUTOCOLLANTS DE SÉCURITÉ	1	
2	00 0238 132 0	SICHERUNGSMUTTER	M8	LOCK NUT	ÉCROU INDESSERRABLE	6	
3	00 0239 393 1	CONTACT-SCHEIBE	B8 -8,2X22X1,9	CONTACT WASHER	RONDELLE CONTACT	4	
4	00 2740 477 0	WARNTAFEL	564 X 141	MARKER BOARD	TABLEAU D'AVERTIS	1	
5	00 2716 002 0	SICHERHEITSAUFKLEBER		SAFETY STICKER	AUTOCOLLANTS DE SÉCURITÉ	1	
6	00 0242 044 0	ZYLINDERSCHRAUBE	M 5X16	SOCKET HEAD SCREW	VIS CYLINDRIQUE	1	
7	00 0212 231 0	RUECKSTRAHLER		REAR REFLECTOR	CATAPHOTE	1	
8	00 2738 909 0	HALTER		SUPPORT	SUPPORT	1	
9	00 0217 014 0	CONTACT-SCHEIBE	A5 -5,1X12X1,1	CONTACT WASHER	RONDELLE CONTACT	1	
10	00 0233 599 0	SICHERUNGSMUTTER	M05	LOCK NUT	ÉCROU INDESSERRABLE	1	
11	00 0239 387 0	CONTACT-SCHEIBE	A8 -8,2X18X1,4	CONTACT WASHER	RONDELLE CONTACT	2	
12	00 0234 953 0	FLACHRUNDSCHRAUBE	M8X20X13	COACH BOLT	VIS A TETE BOMBEE	2	
13	00 0238 047 0	SICHERUNGSMUTTER	M16	LOCK NUT	ÉCROU INDESSERRABLE	3	
14	00 0239 391 0	CONTACT-SCHEIBE	A16 -16,4X32X2,8	CONTACT WASHER	RONDELLE CONTACT	3	
15	00 1391 791 4	WINKEL	2X155X 191	ANGLE	ANGLE	4	
16	00 0668 114 1	METALLPUFFER	M 8 D40X 30	SILENT BLOCK	ECHAPPEMENT	2	
17	00 0212 575 0	FLACHRUNDSCHRAUBE	M16X 35-F=7	COACH BOLT	VIS A TETE BOMBEE	3	

1) Ausrüstung

LW_N16_0210

Ohne Kotflügel / Radabdeckungen



E0453 8040A100A 1

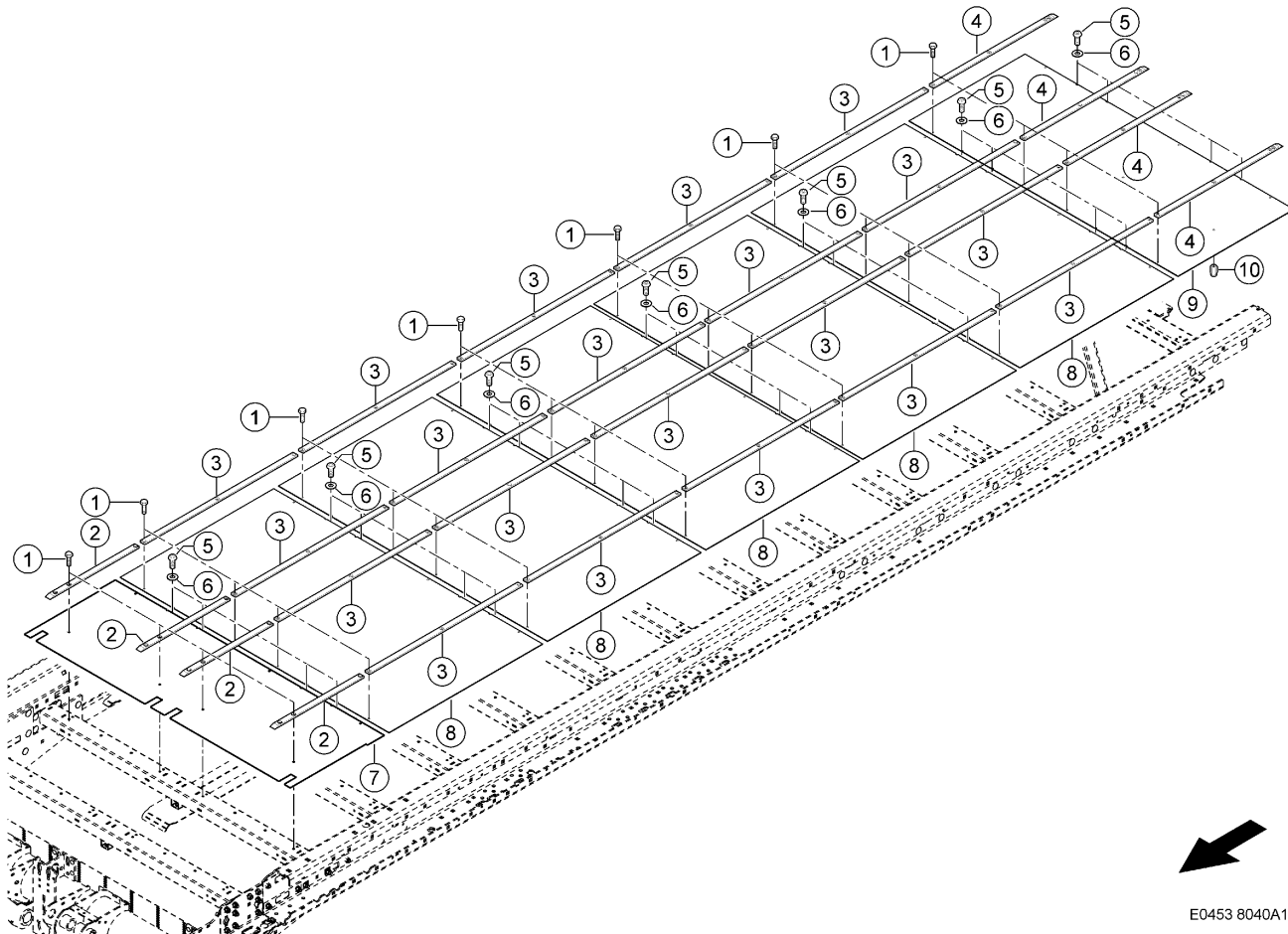
**100 WAGENBODEN 1)
100 VEHICLE FLOOR 1)
100 FOND DE REMORQUE 1)**

Pos	Teilenummer	Bezeichnung	Abmessung	Description	Désignation	Menge	Bedingung
1	00 0233 243 0	SECHSKANTSCHRAUBE	M08X25-MKL	HEXAGON HEAD BOLT	VIS SIX PANS	72	
2	00 1391 309 1	FUEHRUNGSLEISTE	10X 35X 666	GUIDE BAR	LISTON DE GUIDAGE	4	
3	00 1316 229 2	FUEHRUNGSLEISTE	10X 35X 1139	GUIDE BAR	LISTON DE GUIDAGE	16	
4	00 1316 228 2	FUEHRUNGSLEISTE	10X 35X 925	GUIDE BAR	LISTON DE GUIDAGE	4	
5	00 0233 079 0	FLACHKOPFSCHRAUBE	M10X 25-MKL	FLAT HEAD BOLT	VIS	24	
6	00 0239 388 0	CONTACT-SCHEIBE	A 10 -10, 2X22X1,6	CONTACT WASHER	RONDELLE CONTACT	24	
7	00 1399 106 1	BODENBLECH		FLOOR PLATE	TOLE DE FOND	1	
8	00 1316 226 1	BODENBLECH		FLOOR PLATE	TOLE DE FOND	4	
9	00 1316 225 2	BODENBLECH		FLOOR PLATE	TOLE DE FOND	1	
10	00 0215 913 0	EINNIETMUTTER	M 8X20, 5-SW11-KL=3-5, 5	RIVETING NUT	ÉCROU À RIVER	4	

1) Ausrüstung

LW_B02_0810

CARGOS 740



E0453 8040A100B 1

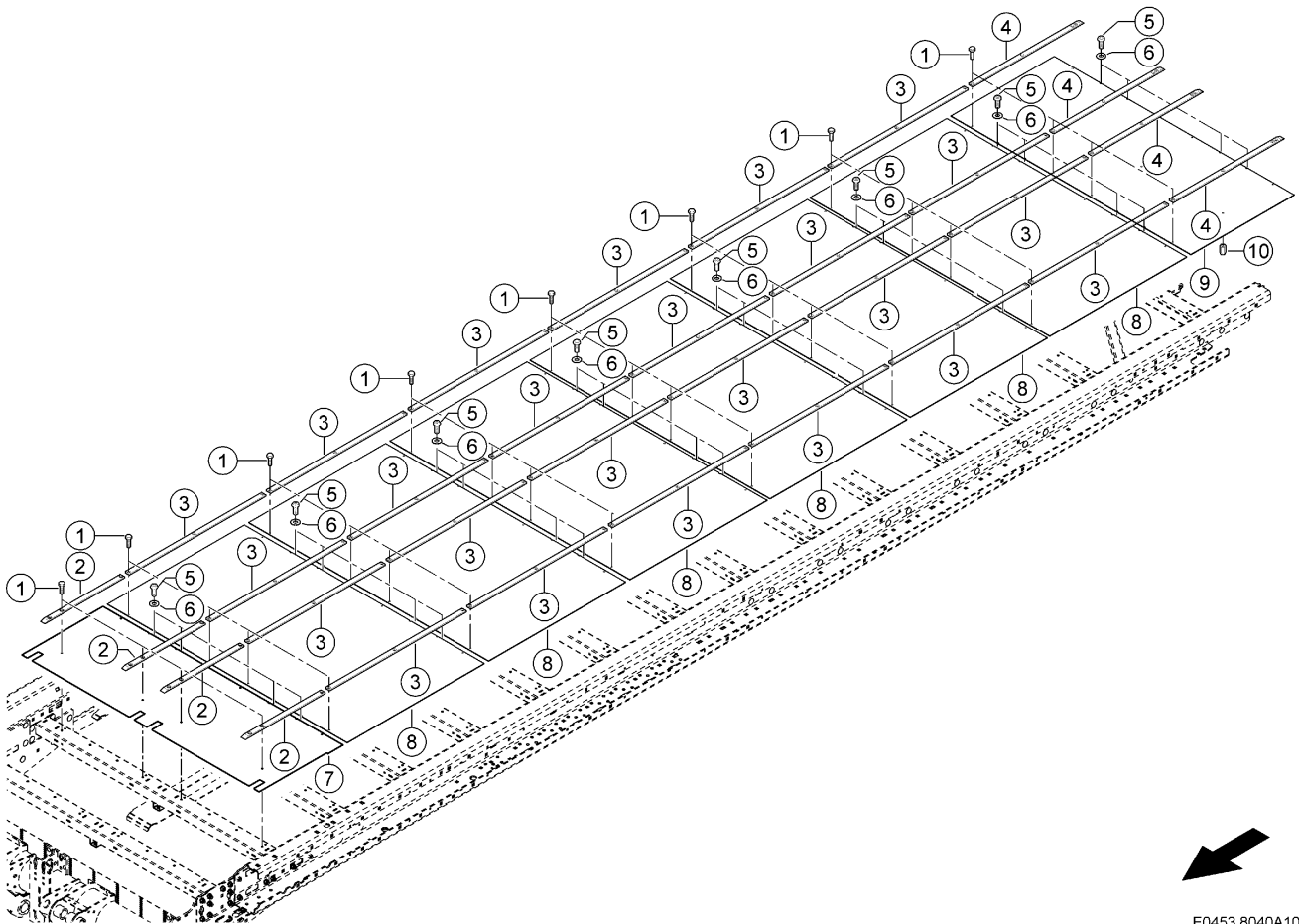
**100 WAGENBODEN 1)
100 VEHICLE FLOOR 1)
100 FOND DE REMORQUE 1)**

Pos	Teilenummer	Bezeichnung	Abmessung	Description	Désignation	Menge	Bedingung
1	00 0233 243 0	SECHSKANTSCHRAUBE	M08X25-MKL	HEXAGON HEAD BOLT	VIS SIX PANS	84	
2	00 1391 309 1	FUEHRUNGSLEISTE	10X 35X 666	GUIDE BAR	LISTON DE GUIDAGE	4	
3	00 1316 229 2	FUEHRUNGSLEISTE	10X 35X 1139	GUIDE BAR	LISTON DE GUIDAGE	20	
4	00 1316 228 2	FUEHRUNGSLEISTE	10X 35X 925	GUIDE BAR	LISTON DE GUIDAGE	4	
5	00 0233 079 0	FLACHKOPFSCHRAUBE	M10X 25-MKL	FLAT HEAD BOLT	VIS	28	
6	00 0239 388 0	CONTACT-SCHEIBE	A 10 -10, 2X22X1,6	CONTACT WASHER	RONDELLE CONTACT	28	
7	00 1399 106 1	BODENBLECH		FLOOR PLATE	TOLE DE FOND	1	
8	00 1316 226 1	BODENBLECH		FLOOR PLATE	TOLE DE FOND	5	
9	00 1316 225 2	BODENBLECH		FLOOR PLATE	TOLE DE FOND	1	
10	00 0215 913 0	EINNIETMUTTER	M 8X20, 5-SW11-KL=3-5, 5	RIVETING NUT	ÉCROU À RIVER	4	

1) Ausrüstung

LW_B02_0820

CARGOS 750



E0453 8040A100C 1

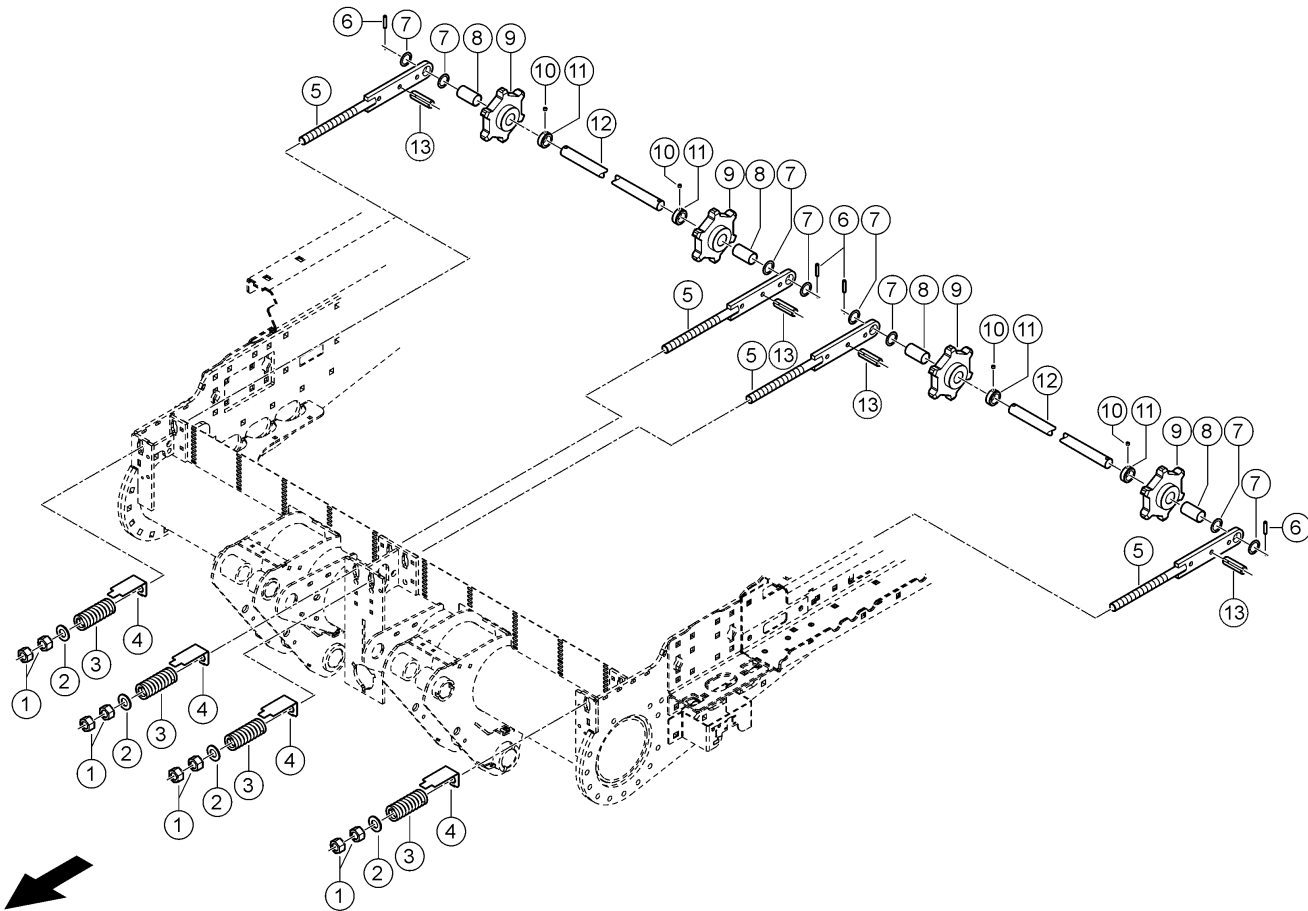
100 WAGENBODEN 1)
100 VEHICLE FLOOR 1)
100 FOND DE REMORQUE 1)

Pos	Teilenummer	Bezeichnung	Abmessung	Description	Désignation	Menge	Bedingung
1	00 0233 243 0	SECHSKANTSCHRAUBE	M08X25-MKL	HEXAGON HEAD BOLT	VIS SIX PANS	96	
2	00 1391 309 1	FUEHRUNGSLEISTE	10X 35X 666	GUIDE BAR	LISTON DE GUIDAGE	4	
3	00 1316 229 2	FUEHRUNGSLEISTE	10X 35X 1139	GUIDE BAR	LISTON DE GUIDAGE	24	
4	00 1316 228 2	FUEHRUNGSLEISTE	10X 35X 925	GUIDE BAR	LISTON DE GUIDAGE	4	
5	00 0233 079 0	FLACHKOPFSCHRAUBE	M10X 25-MKL	FLAT HEAD BOLT	VIS	32	
6	00 0239 388 0	CONTACT-SCHEIBE	A 10 -10, 2X22X1,6	CONTACT WASHER	RONDELLE CONTACT	32	
7	00 1399 106 1	BODENBLECH		FLOOR PLATE	TOLE DE FOND	1	
8	00 1316 226 1	BODENBLECH		FLOOR PLATE	TOLE DE FOND	6	
9	00 1316 225 2	BODENBLECH		FLOOR PLATE	TOLE DE FOND	1	
10	00 0215 913 0	EINNIETMUTTER	M 8X20, 5-SW11-KL=3-5, 5	RIVETING NUT	ÉCROU À RIVER	4	

1) Ausrüstung

LW_B02_0830

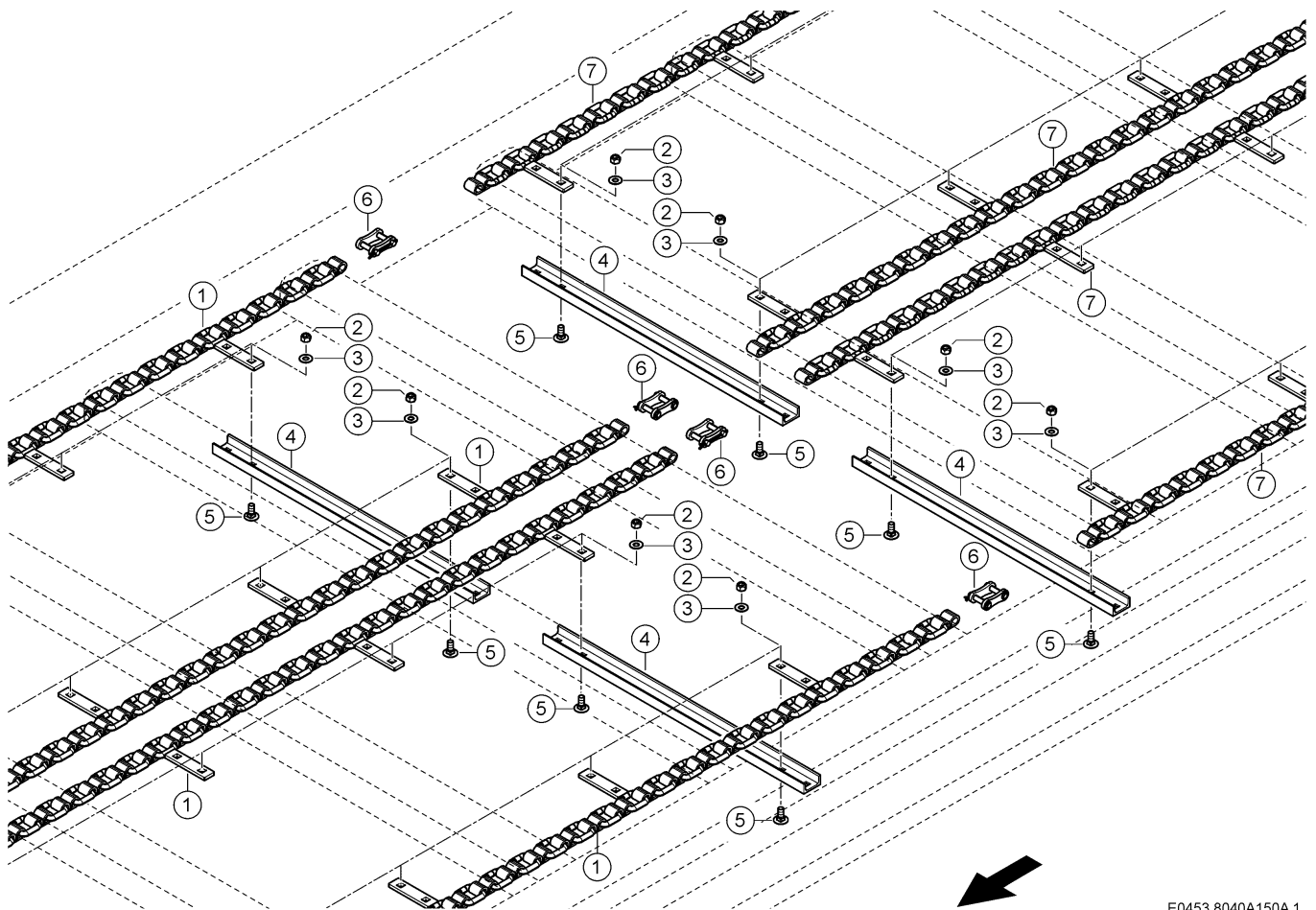
CARGOS 760



E0453 8040A140A 1

140 ROLLBODEN VORNE
140 FRONT FLOOR CONVEYOR
140 FOND DE CONVOYEUR AVANT

Pos	Teilenummer	Bezeichnung	Abmessung	Description	Désignation	Menge	Bedingung
1	00 0238 643 0	SECHSKANTMUTTER	M24	HEXAGONAL NUT	ECROU SIX PANS	8	
2	00 0217 026 0	CONTACT-SCHEIBE	A24 -24,6X46, 5X3,5	CONTACT WASHER	RONDELLE CONTACT	4	
3	00 0480 296 0	DRUCKFEDER	9X 38X 120	COMPRESS.SPRING	RESSORT-COMPRES.	4	
4	00 1399 608 1	ANZEIGE		INDICATOR	INDICATEUR	4	
5	00 1399 112 2	GEWINDESTANGE		THREADED ROD	TIGE FILETEE	4	
6	00 0235 682 2	SPANNSTIFT	8 X 60	SPRING PIN	GOUPILLE SERRAGE	4	
7	00 0233 124 1	PASSSCHEIBE	30X42X1	SHIM	RONDELLE-AJUSTAGE	8	
8	00 1399 120 0	BUCHSE		BUSHING	DOUILLE	4	
9	00 1317 267 1	KETTENRAD	VORNE	SPROCKET	BARBOTIN	4	
10	00 0236 552 0	GEWINDESTIFT	M10X 8	THREADED PIN	GOUPILLE FILETEE	4	
11	00 0500 309 2	STELLRING	A 30X45X15-M10	ADJUSTING RING	BAGUE D'ARRET	4	
12	00 1399 119 1	WELLE	30X 975	SHAFT	ARBRE	2	
13	00 0244 576 2	SPANNSTIFT	10X 32	SPRING PIN	GOUPILLE SERRAGE	12	



E0453 8040A150A 1

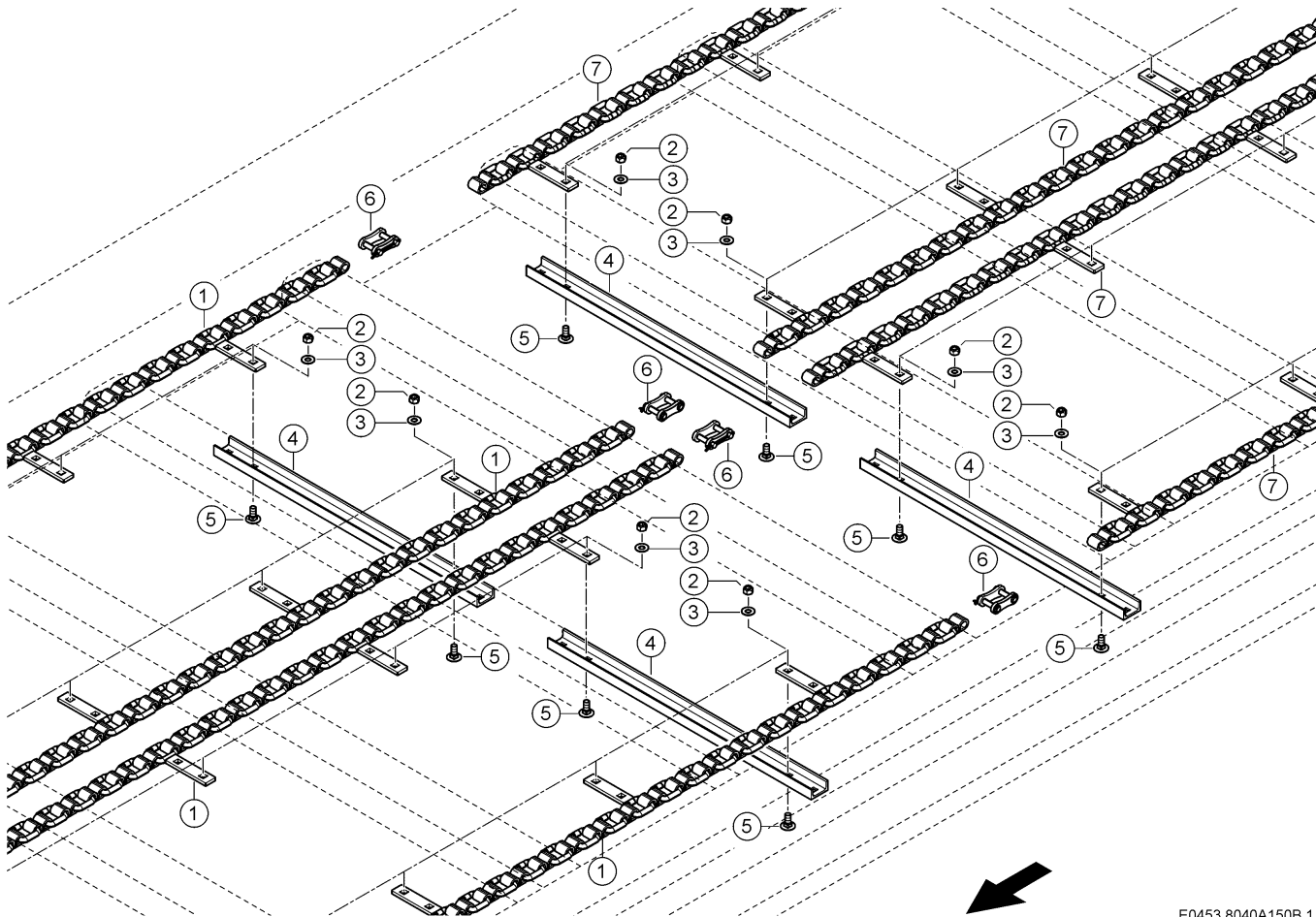
**150 ROLLBODEN 1)
150 ENDLESS FLOOR 1)
150 FOND MOUVANT 1)**

Pos	Teilenummer	Bezeichnung	Abmessung	Description	Désignation	Menge	Bedingung
1	00 1399 200 1	KETTE	VERL. FUER 740	CHAIN	CHAINE	4	
2	00 0238 234 0	SICHERUNGSMUTTER	M12	LOCK NUT	ÉCROU INDESSERRABLE	184	
3	00 0239 389 0	CONTACT-SCHEIBE	A12 -12,4X27X1, 8	CONTACT WASHER	RONDELLE CONTACT	184	
4	00 1317 129 0	FOERDERLEISTE		CONVEYOR BAR	BARRETTE-CONVOY.	46	
5	00 0233 455 0	FLACHRUNDSCHRAUBE	M12X30	COACH BOLT	VIS A TETE BOMBEE	184	
6	00 1322 468 1	VERSCHLUSS		LOCK	FERMETURE	8	
7	00 1317 259 0	KETTE		CHAIN	CHAINE	4	

1) Ausrüstung

LW_B02_0810

CARGOS 740



E0453 8040A150B 1

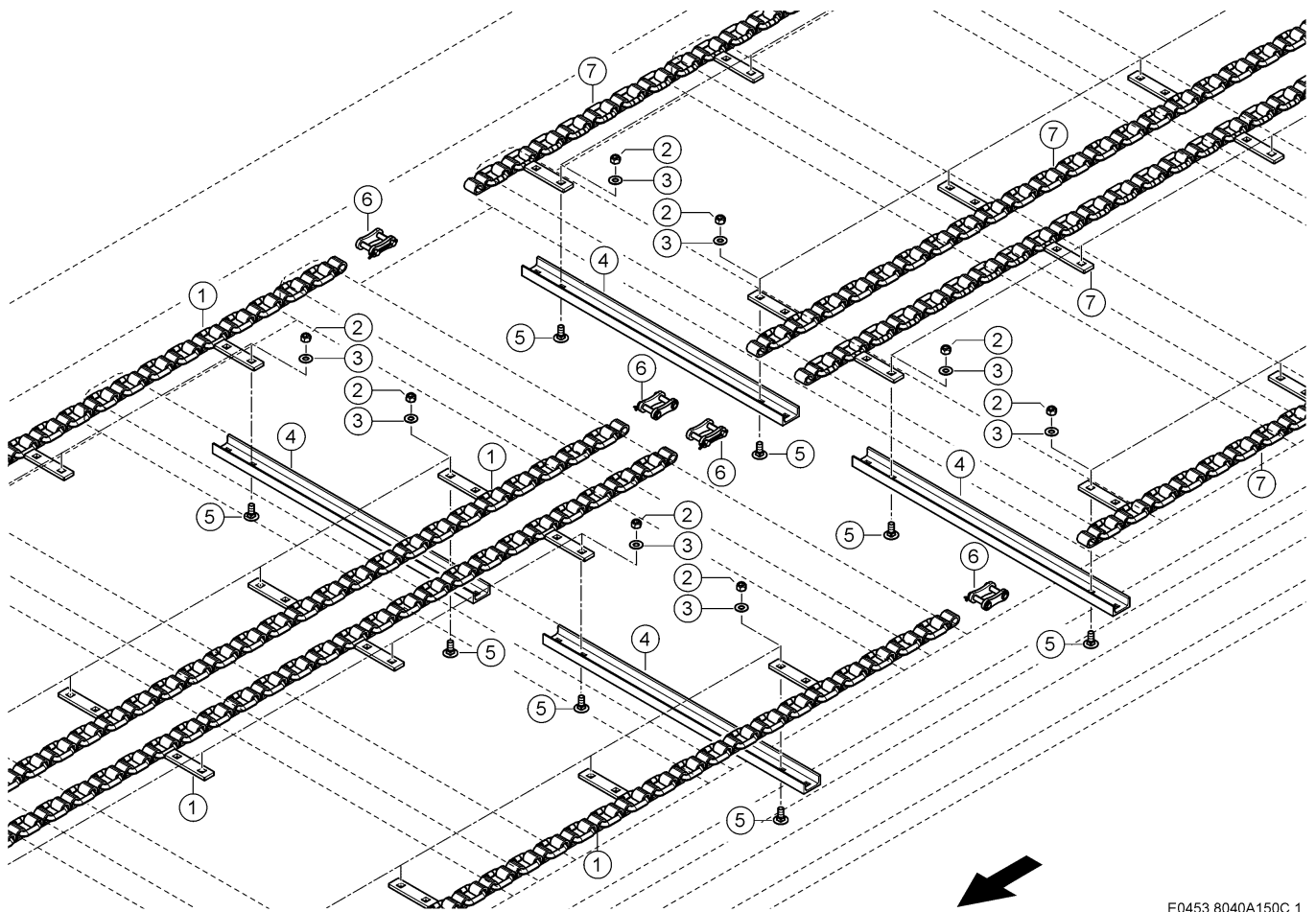
**150 ROLLBODEN 1)
150 ENDLESS FLOOR 1)
150 FOND MOUVANT 1)**

Pos	Teilenummer	Bezeichnung	Abmessung	Description	Désignation	Menge	Bedingung
1	00 1399 157 0	KETTE	VERLÄNGERUNG FUER 750	CHAIN	CHAINE	4	
2	00 0238 234 0	SICHERUNGSMUTTER	M12	LOCK NUT	ÉCROU INDESSERRABLE	216	
3	00 0239 389 0	CONTACT-SCHEIBE	A12 -12,4X27X1,8	CONTACT WASHER	RONDELLE CONTACT	216	
4	00 1317 129 0	FOERDERLEISTE		CONVEYOR BAR	BARRETTE-CONVOY.	54	
5	00 0233 455 0	FLACHRUNDSCHRAUBE	M12X30	COACH BOLT	VIS A TETE BOMBEE	216	
6	00 1322 468 1	VERSCHLUSS		LOCK	FERMETURE	8	
7	00 1317 259 0	KETTE		CHAIN	CHAINE	4	

1) Ausrüstung

LW_B02_0820

CARGOS 750



E0453 8040A150C 1

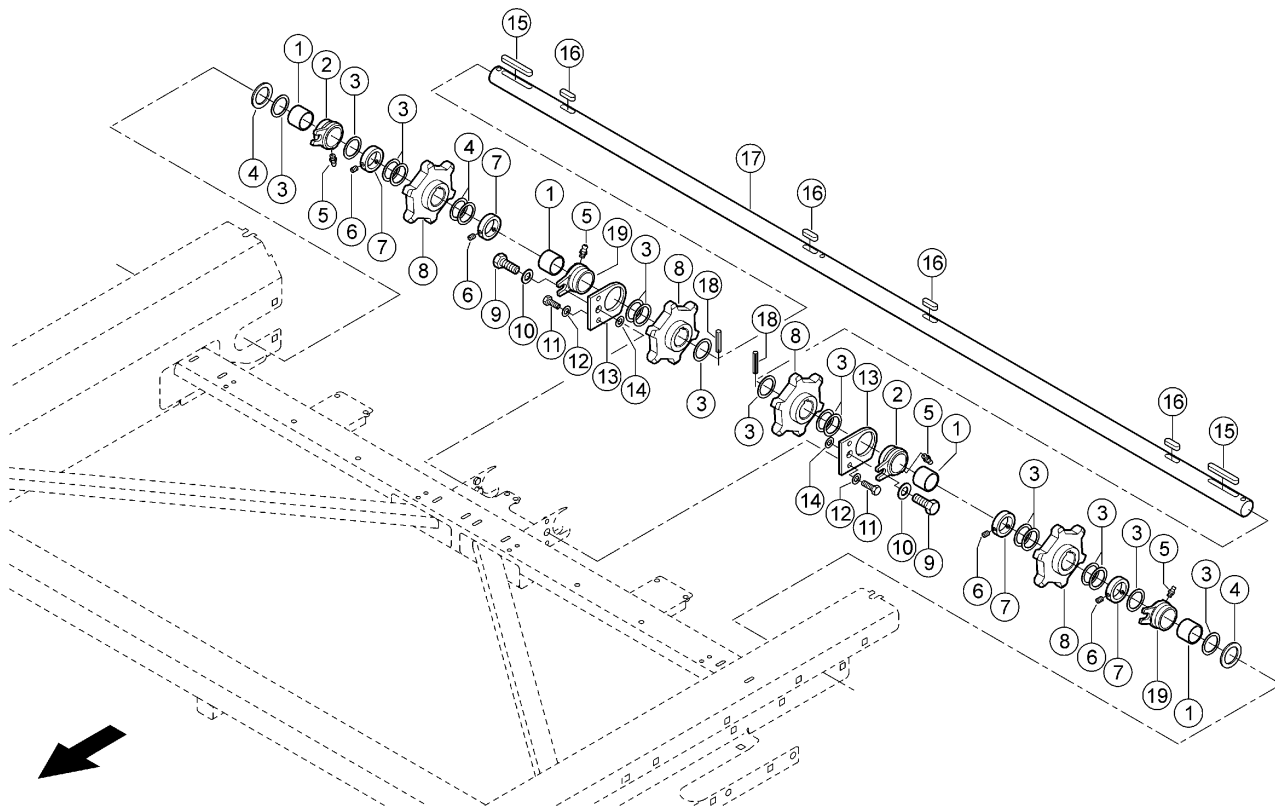
**150 ROLLBODEN 1)
150 ENDLESS FLOOR 1)
150 FOND MOUVANT 1)**

Pos	Teilenummer	Bezeichnung	Abmessung	Description	Désignation	Menge	Bedingung
1	00 1399 203 1	KETTE	VERL. FUER 760	CHAIN	CHAINE	4	
2	00 0238 234 0	SICHERUNGSMUTTER	M12	LOCK NUT	ÉCROU INDESSERRABLE	248	
3	00 0239 389 0	CONTACT-SCHEIBE	A12 -12,4X27X1, 8	CONTACT WASHER	RONDELLE CONTACT	248	
4	00 1317 129 0	FOERDERLEISTE		CONVEYOR BAR	BARRETTE-CONVOY.	62	
5	00 0233 455 0	FLACHRUNDSCHRAUBE	M12X30	COACH BOLT	VIS A TETE BOMBEE	248	
6	00 1322 468 1	VERSCHLUSS		LOCK	FERMETURE	8	
7	00 1317 259 0	KETTE		CHAIN	CHAINE	4	

1) Ausrüstung

LW_B02_0830

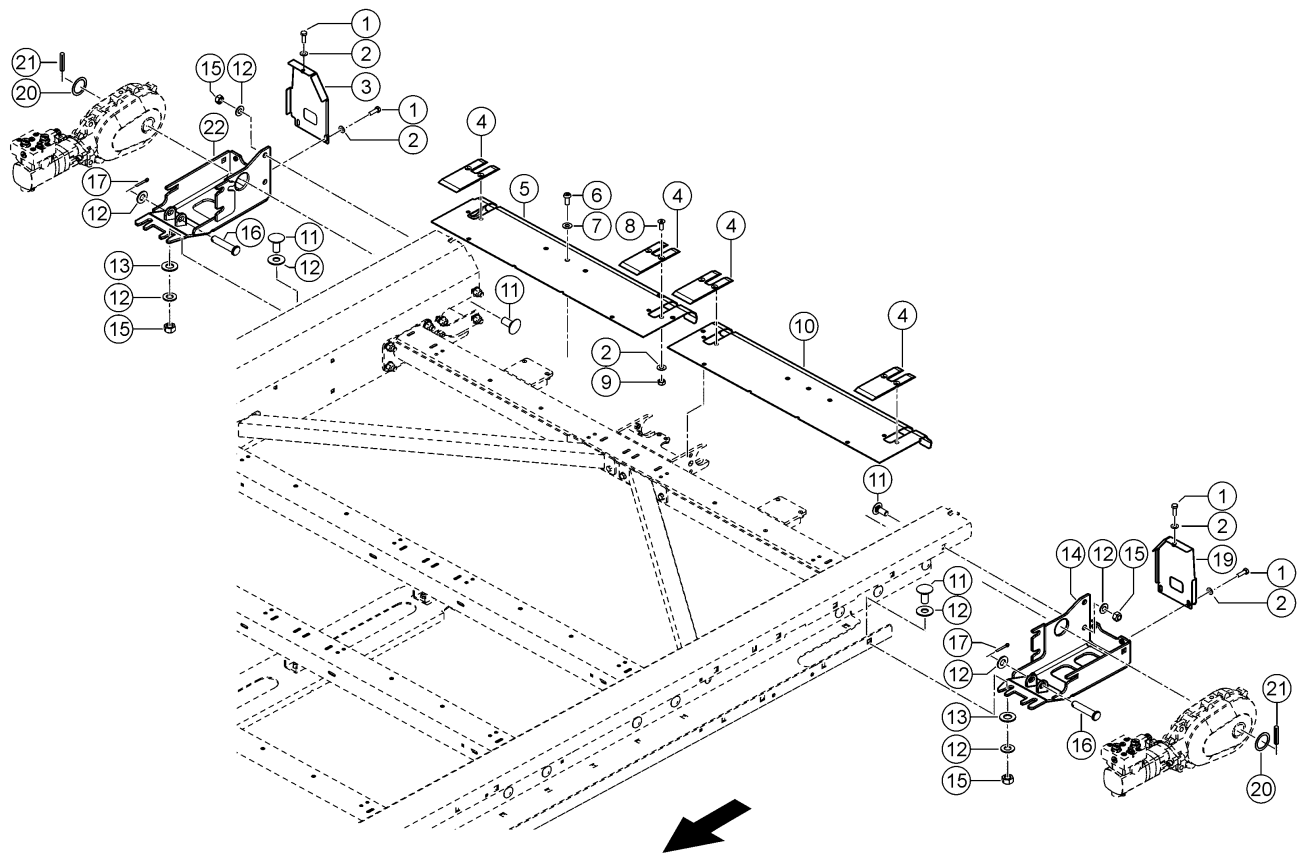
CARGOS 760



E0453 8040A160A 1

160 ROLLBODENLAGERUNG
160 FLOOR CONVEYOR MOUNTING
160 SUPPORT DU FOND CONVOYEUR

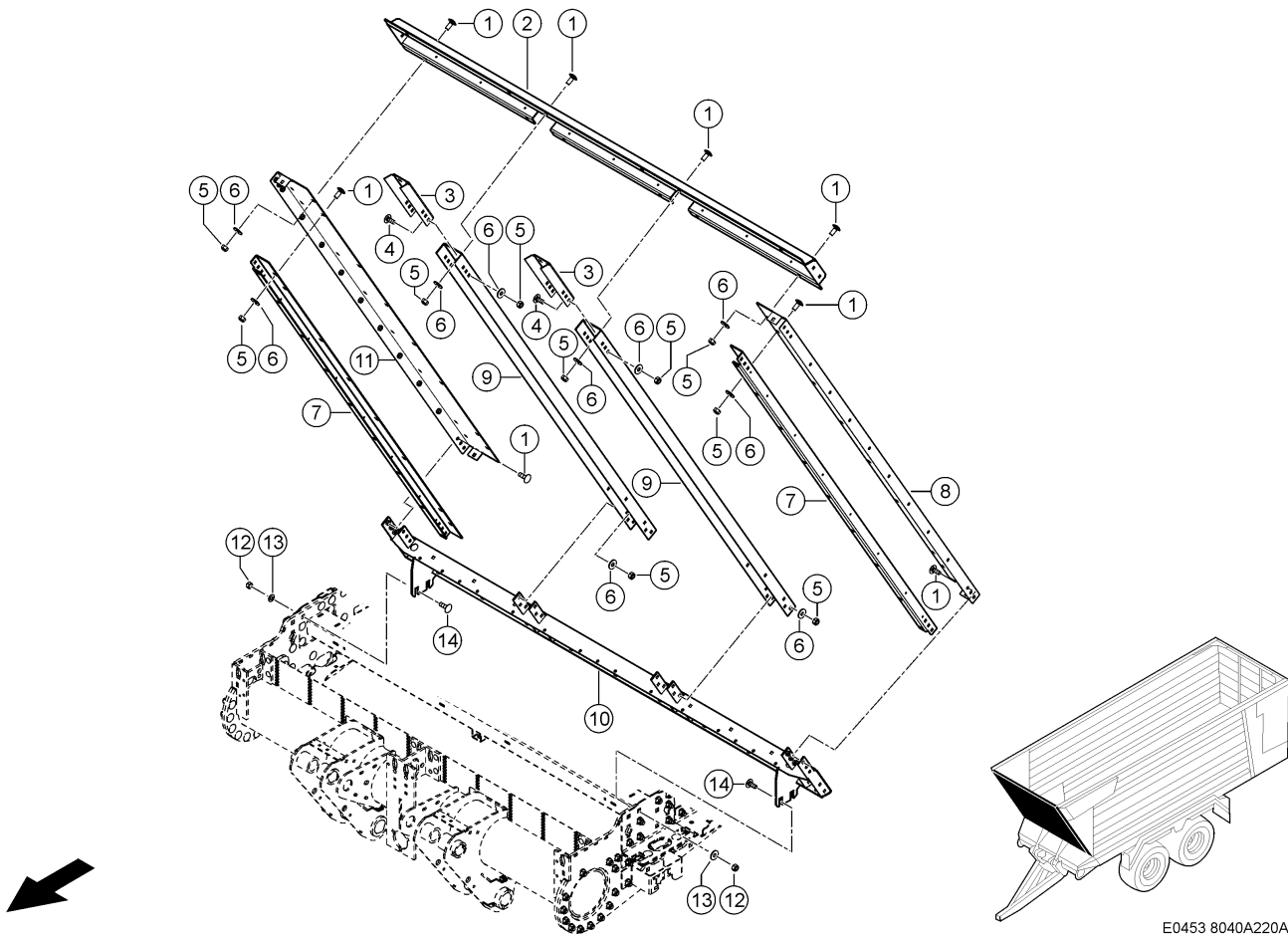
Pos	Teilenummer	Bezeichnung	Abmessung	Description	Désignation	Menge	Bedingung
1	00 0972 950 0	LAGERBUCHSE	45X 50X 40	BEARING BUSH	COUSSINET-PALIER	4	
2	00 0972 906 1	STECKLAGER KPL.		PLUG BEARING CPL.	PALIER	4	
3	00 0958 003 6	PASSSCHEIBE	45X55X1,0	SHIM	RONDELLE-AJUSTAGE	28	
4	00 0234 356 0	SCHEIBE	46 X 62 X 3	WASHER	RONDELLE	2	
5	00 0179 838 0	SCHMIERNIPPEL	A M8X1	GREASE NIPPLE	GRAISSEUR	4	
6	00 0236 552 0	GEWINDESTIFT	M10X 8	THREADED PIN	GOUPILLE FILETEE	16	
7	00 0571 812 1	STELLRING	E45E8X60X15M 10	ADJUSTING RING	BAGUE D'ARRET	8	
8	00 1317 270 2	KETTENRAD	HINTEN	SPROCKET	BARBOTIN	4	
9	00 0235 821 0	SECHSKANTSCHRAUBE	M16X40	HEXAGON HEAD BOLT	VIS SIX PANS	2	
10	00 0239 391 0	CONTACT-SCHEIBE	A16 -16,4X32X2, 8	CONTACT WASHER	RONDELLE CONTACT	2	
11	00 0237 453 0	SECHSKANTSCHRAUBE	M10X30	HEXAGON HEAD BOLT	VIS SIX PANS	4	
12	00 0239 388 0	CONTACT-SCHEIBE	A 10 -10, 2X22X1,6	CONTACT WASHER	RONDELLE CONTACT	4	
13	00 1315 653 1	PLATTE	8X 95X 120	PLATE	PLAQUE	2	
14	00 0236 950 0	UNTERLEGSCHNEIBE	16,5X33X1,5	WASHER	RONDELLE	2	
15	00 0954 009 9	PASSFEDER	A 14X9X100	PARALLEL KEY	CLAVETTE NOYEE	2	
16	00 0234 907 0	PASSFEDER	A 14X9X45	PARALLEL KEY	CLAVETTE NOYEE	4	
17	00 1325 630 1	WELLE	45X2217	SHAFT	ARBRE	1	
18	00 0237 613 2	SPANNSTIFT	10X 60	SPRING PIN	GOUPILLE SERRAGE	2	
19	00 1325 254 1	STECKLAGER		PLUG BEARING	PALIER FERME	4	



E0453 8040A170A 1

170 ROLLBODEN HINTEN
170 REAR FLOOR CONVEYOR
170 FOND DE CONVOYEUR ARRIÈRE

Pos	Teilenummer	Bezeichnung	Abmessung	Description	Désignation	Menge	Bedingung
1	00 0237 442 0	SECHSKANTSCHRAUBE	M8X25	HEXAGON HEAD BOLT	VIS SIX PANS	6	
2	00 0239 387 0	CONTACT-SCHEIBE	A8 -8,2X18X1,4	CONTACT WASHER	RONDELLE CONTACT	8	
3	00 1316 051 2	DECKEL RECHTS	RECHTS	COVER R.H.	COUVERCLE DR.	1	
4	00 1316 013 1	SCHUTZ HINTEN	6X 85X 202	GUARD REAR	GARANT	4	
5	00 1316 054 3	ABDECKUNG		COVERING	COUVERCLE DE PROTEC.	1	
6	00 0233 079 0	FLACHKOPFSCHRAUBE	M10X 25-MKL	FLAT HEAD BOLT	VIS	6	
7	00 0239 388 0	CONTACT-SCHEIBE	A 10 -10, 2X22X1,6	CONTACT WASHER	RONDELLE CONTACT	6	
8	00 0236 330 0	SENKSCHRAUBE	M 8X 25	COUNTERSUNK BOLT	VIS TETE FRAISEE	8	
9	00 0238 132 0	SICHERUNGSMUTTER	M8	LOCK NUT	ÉCROU INDESSERRABLE	8	
10	00 1316 053 3	ABDECKUNG		COVERING	COUVERCLE DE PROTEC.	1	
11	00 0215 814 0	FLACHRUNDSCHRAUBE	M16X40-F=7	COACH BOLT	VIS A TETE BOMBEE	4	
12	00 0239 391 0	CONTACT-SCHEIBE	A16 -16,4X32X2, 8	CONTACT WASHER	RONDELLE CONTACT	12	
13	00 0238 011 0	UNTERLEGSCHIEBE	16,5X40X3	WASHER	RONDELLE	4	
14	00 1315 655 1	LAGERPLATTE LINKS	LINKS	BEARING PLATE L.H	PLAQUE D'APPUI GA	1	
15	00 0238 047 0	SICHERUNGSMUTTER	M16	LOCK NUT	ÉCROU INDESSERRABLE	4	
16	00 0212 603 0	BOLZEN	B16H11X 75X 5	PIN	BOULON	1	
17	00 0236 096 0	SPLINT	5 X 28	SPLIT PIN	GOUPILLE FENDUE	2	
18	00 0234 263 0	UNTERLEGSCHIEBE	23X37X1,5	WASHER	RONDELLE	2	
19	00 1316 048 2	DECKEL LINKS	LINKS	COVER L.H.	COUVERCLE GAU.	1	
20	00 0234 356 0	SCHIEBE	46 X 62 X 3	WASHER	RONDELLE	2	
21	00 0237 613 2	SPANNSTIFT	10X 60	SPRING PIN	GOUPILLE SERRAGE	2	
22	00 1315 663 1	LAGERPLATTE RE.	RECHTS	BEARING PLATE R.H	PLAQUE D'APPUI DR	1	



E0453 8040A220A 1

220 AUFBAU VORNE
220 FRONT BODY
220 REHAUSSE AVANT

Pos	Teilenummer	Bezeichnung	Abmessung	Description	Désignation	Menge	Bedingung
1	00 0502 511 0	FLACHRUNDSCHRAUBE	M10X25X20-F=3	COACH BOLT	VIS A TETE BOMBEE	36	1)
2	00 1392 482 2	QUERTRAEGER		CROSS SUPPORT	SUPPORT TRANSV.	1	1)
3	00 1399 491 3	U-PROFIL		U-BEAM	PROFIL EN U	2	1)
4	00 0244 247 0	FLACHRUNDSCHRAUBE	M10X35	COACH BOLT	VIS A TETE BOMBEE	14	1)
5	00 0237 947 0	SECHSKANTMUTTER	M10	HEXAGONAL NUT	ECROU SIX PANS	50	1)
6	00 0239 394 1	CONTACT-SCHEIBE	B10 -10,2X27X2, 4	CONTACT WASHER	RONDELLE CONTACT	54	1)
7	00 1399 485 0	U-PROFIL		U-SECTION	PROFILÉ EN U	2	1)
8	00 1399 748 0	WINKELBLECH LINKS	LINKS	ANGLE PLATE L.H.	CORNIERE GAUCHE	1	2)
8	00 1399 484 0	WINKELBLECH	4X 203X2167	ANGLE PLATE	CORNIERE	1	3)
9	00 1399 044 3	U-PROFIL	4X185X2101	U-SECTION	PROFILÉ EN U	2	1)
10	00 1399 048 5	TRAEGER GS		SUPPORT WD	SUPPORT SD	1	1)
11	00 1399 749 0	WINKELBLECH RE.	RECHTS	ANGLE PLATE R.H.	CORNIERE DROITE	1	2)
11	00 1399 484 0	WINKELBLECH	4X 203X2167	ANGLE PLATE	CORNIERE	1	3)
12	00 0238 047 0	SICHERUNGSMUTTER	M16	LOCK NUT	ÉCROU INDESSERRABLE	2	1)
13	00 0239 391 0	CONTACT-SCHEIBE	A16 -16,4X32X2, 8	CONTACT WASHER	RONDELLE CONTACT	2	1)
14	00 0215 108 0	FLACHRUNDSCHRAUBE	M16X 50	COACH BOLT	VIS A TETE BOMBEE	2	1)

1) Ausrüstung

 LW_F08_0010
 LW_F08_0020

 Ohne Einstiegs Luke
 Einstiegs Luke

2) Ausrüstung

 LW_F08_0010
 LW_F08_0020

 Ohne Einstiegs Luke
 Einstiegs Luke
 + ab 99501036

Maschinennummer

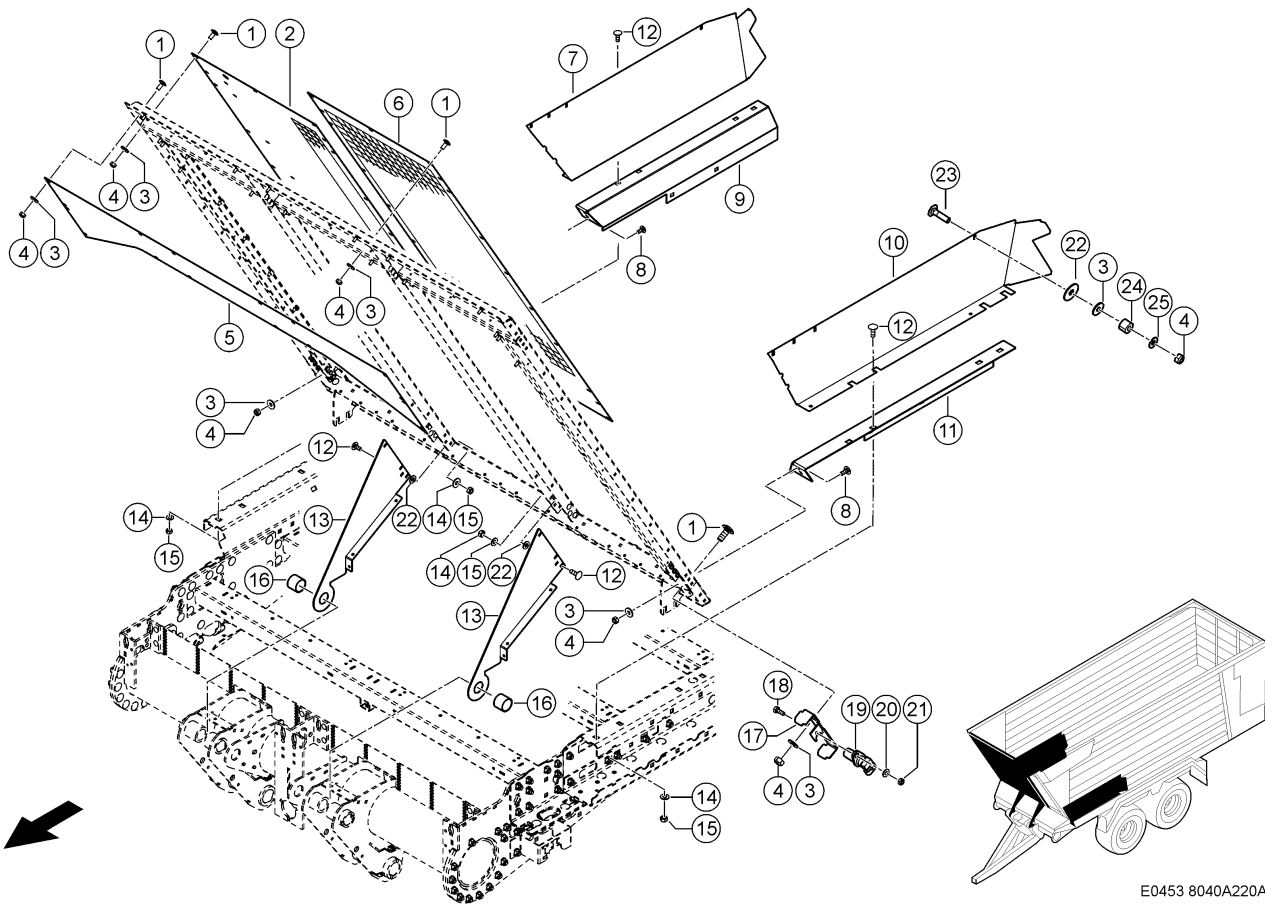
**220 AUFBAU VORNE
220 FRONT BODY
220 REHAUSSE AVANT**

3) Ausrüstung

LW_F08_0010
LW_F08_0020

Ohne Einstiegs Luke
Einstiegs Luke
+ bis 99501035

Maschinennummer



E0453 8040A220A.2

220 AUFBAU VORNE
220 FRONT BODY
220 REHAUSSE AVANT

Pos	Teilenummer	Bezeichnung	Abmessung	Description	Désignation	Menge	Bedingung
1	00 0502 511 0	FLACHRUNDSCHRAUBE	M10X25X20-F=3	COACH BOLT	VIS A TETE BOMBEE	24	1)
2	00 1399 263 1	LOCHBLECH		PERFORAT.PLATE	TOLE PERFOREE	1	1)
3	00 0239 394 1	CONTACT-SCHEIBE	B10 -10,2X27X2, 4	CONTACT WASHER	RONDELLE CONTACT	42	1)
4	00 0237 947 0	SECHSKANTMUTTER	M10	HEXAGONAL NUT	ECROU SIX PANS	26	1)
5	00 1399 492 3	PLATTE	2X500X2054	PLATE	PLAQUE	1	1)
6	00 1399 262 0	LOCHBLECH		PERFORAT.PLATE	TOLE PERFOREE	1	1)
7	00 1399 265 4	ABDECKUNG RE	2X480X1644	COVER R.H.	COUVERTURE DR.	1	1)
8	00 0215 611 0	FLACHRUNDSCHRAUBE	M10X16-F=3	COACH BOLT	VIS A TETE BOMBEE	2	1)
9	00 1399 139 1	AUFNAHME RECHTS	4X244X1301	RECEIVING R.H.	TOLE DROITE	1	1)
10	00 1399 264 4	ABDECKUNG LI	2X480X1639	COVER L.H.	COUVERTURE GAU.	1	1)
11	00 1399 047 1	AUFNAHME LINKS	4X244X1301	RECEIVING LH.	TOLE GAUCHE	1	1)
12	00 0215 814 0	FLACHRUNDSCHRAUBE	M16X40-F=7	COACH BOLT	VIS A TETE BOMBEE	12	1)
13	00 1399 145 4	VERSTEIFUNG		SUPPORT	FLAN COUVERCLE LA	2	1)
14	00 0239 391 0	CONTACT-SCHEIBE	A16 -16,4X32X2, 8	CONTACT WASHER	RONDELLE CONTACT	12	1)
15	00 0238 047 0	SICHERUNGSMUTTER	M16	LOCK NUT	ÉCROU INDESSERRABLE	12	1)
16	00 1399 154 1	ROHR	52,3X60,3X 48	TUBE	TUBE	2	1)
17	00 1399 622 1	HALTER		SENSOR SUPPORT	SUPPORT	17	1)
18	00 0237 465 0	SECHSKANTSCHRAUBE	M6X16	HEXAGON HEAD BOLT	VIS SIX PANS	18	1)
19	00 0011 815 3	SCHALTER		BERUEHRUNGS FREI SWITCH	INTERRUPTEUR	1	1)
20	00 0239 386 0	CONTACT-SCHEIBE	A6 -6,1X14X1,3	CONTACT WASHER	RONDELLE CONTACT	1	1)
21	00 0237 983 0	SECHSKANTMUTTER	M6	HEXAGONAL NUT	ECROU SIX PANS	1	1)
22	00 0234 285 0	UNTERLEGSCHLEIBE	13X37X2	WASHER	RONDELLE	2	1)
23	00 0505 759 0	FLACHRUNDSCHRAUBE	M10X40	COACH BOLT	VIS A TETE BOMBEE	8	1)
24	00 0914 976 0	BUCHSE		BUSHING	DOUILLE	8	1)

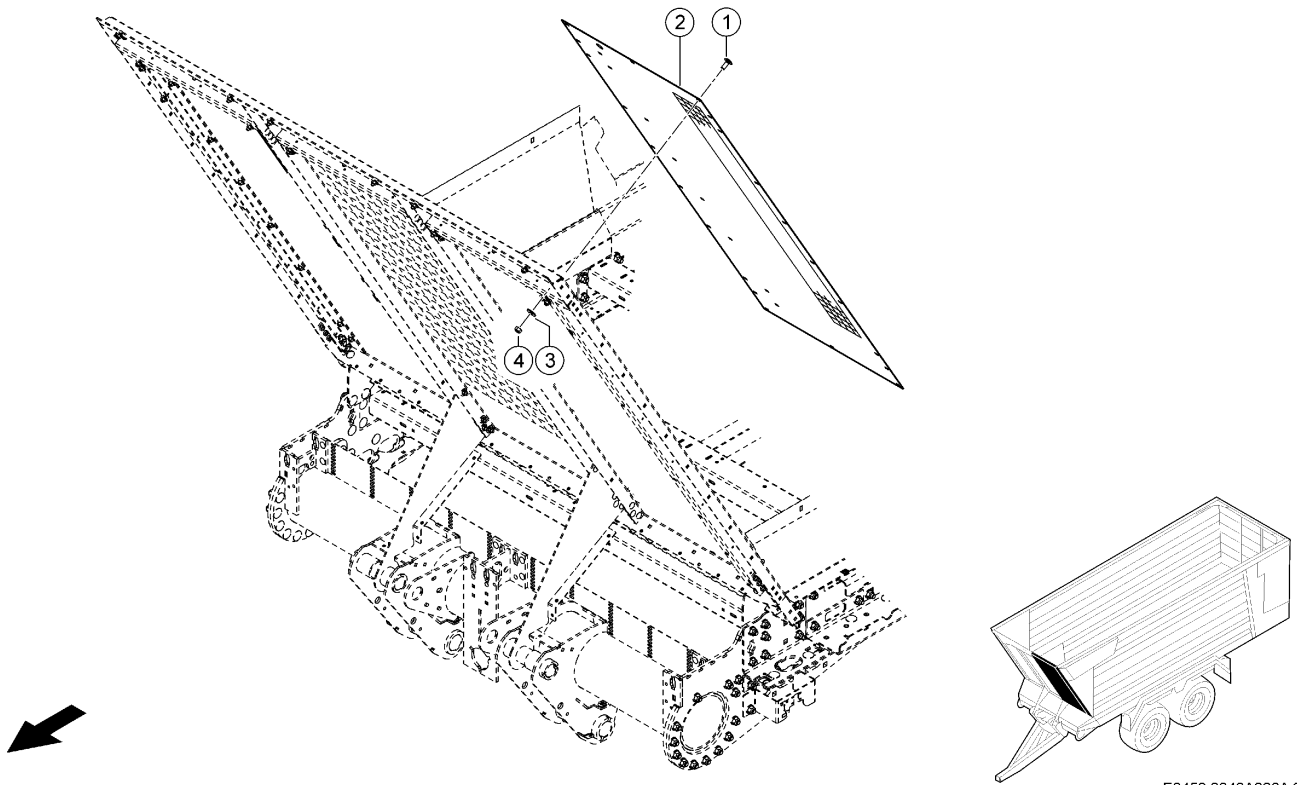
**220 AUFBAU VORNE
220 FRONT BODY
220 REHAUSSE AVANT**

Pos	Teilenummer	Bezeichnung	Abmessung	Description	Désignation	Menge	Bedingung
25	00 0239 388 0	CONTACT-SCHEIBE	A 10 -10, 2X22X1,6	CONTACT WASHER	RONDELLE CONTACT	8	1)
26	00 2643 096 0	PLATTE GESCHW.		PLATE	PLAQUE	2	1)
27	00 0237 383 0	SECHSKANTSCHRAUBE	M10X25	HEXAGON HEAD BOLT	VIS SIX PANS	10	1)

1) Ausrüstung

LW_F08_0010
LW_F08_0020

Ohne Einstiegs Luke
Einstiegs Luke



E0453 8040A220A.3

220 AUFBAU VORNE
220 FRONT BODY
220 REHAUSSE AVANT

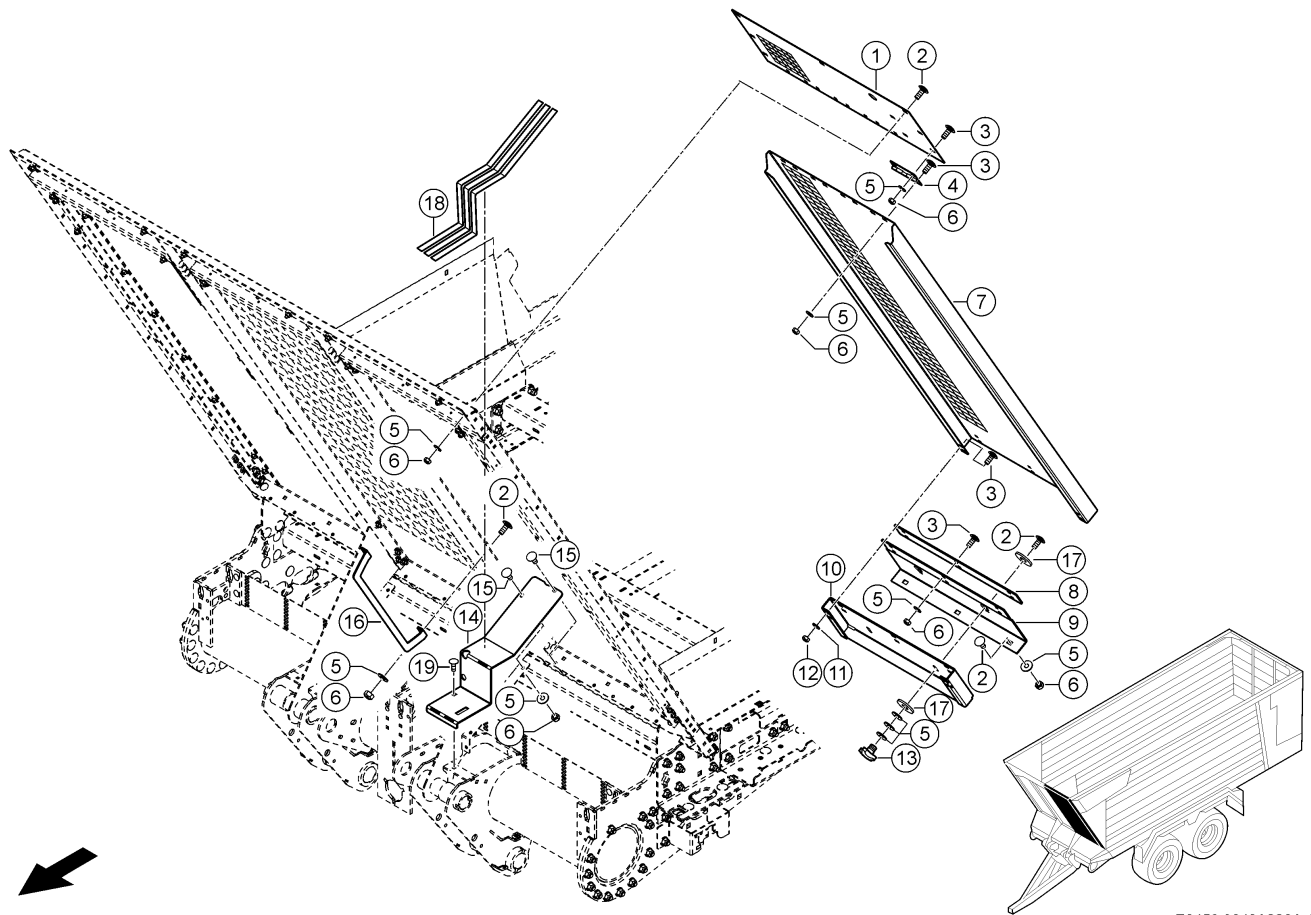
Pos	Teilenummer	Bezeichnung	Abmessung	Description	Désignation	Menge	Bedingung
1	00 0502 511 0	FLACHRUNDSCHRAUBE	M10X25X20-F=3	COACH BOLT	VIS A TETE BOMBEE	30	1)
2	00 1399 263 0	LOCHBLECH	2X745X2180	PERFORAT.PLATE	TOLE PERFOREE	1	2)
3	00 0239 394 1	CONTACT-SCHEIBE	B10 -10,2X27X2,	CONTACT WASHER	RONDELLE CONTACT	30	2)
4	00 0237 947 0	SECHSKANTMUTTER	M10	HEXAGONAL NUT	ECROU SIX PANS	30	2)

1) Ausrüstung

LW_F08_0010	Ohne Einstiegs Luke
LW_F08_0020	Einstiegs Luke

2) Ausrüstung

LW_F08_0010	Ohne Einstiegs Luke
-------------	---------------------



E0453 8040A220A 4

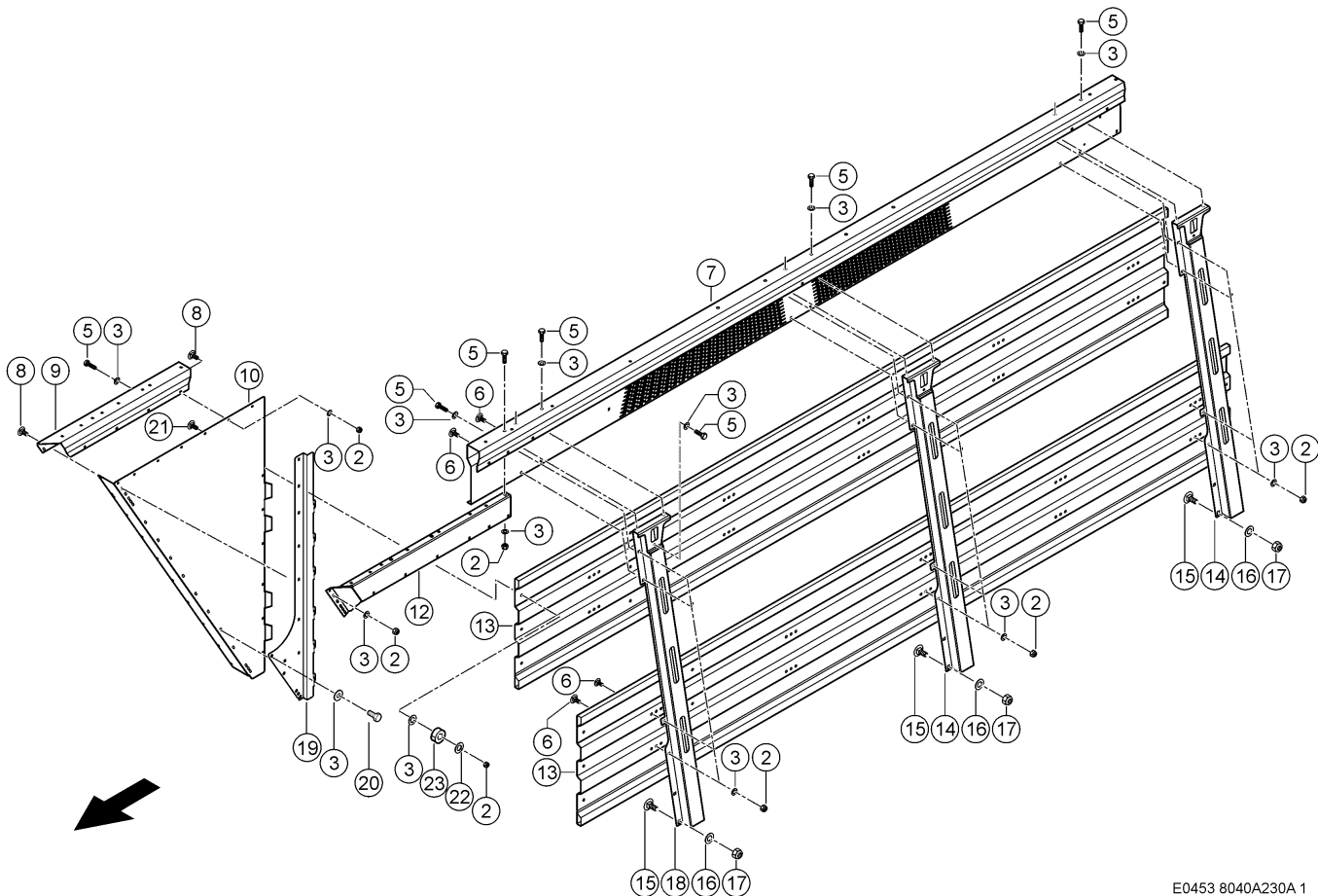
220 AUFBAU VORNE
220 FRONT BODY
220 REHAUSSE AVANT

Pos	Teilenummer	Bezeichnung	Abmessung	Description	Désignation	Menge	Bedingung
1	00 1399 494 1	LOCHBLECH	2X303X 745	PERFORAT.PLATE	TOLE PERFOREE	1	1)
2	00 0502 511 0	FLACHRUNDSCHRAUBE	M10X25X20-F=3	COACH BOLT	VIS A TETE BOMBEE	12	1)
3	00 0234 953 0	FLACHRUNDSCHRAUBE	M8X20X13	COACH BOLT	VIS A TETE BOMBEE	26	1)
4	00 0952 799 0	SCHARNIER	60X101X1,9	HINGE	CHARNIERE	4	1)
5	00 0239 394 1	CONTACT-SCHEIBE	B10 -10,2X27X2,4	CONTACT WASHER	RONDELLE CONTACT	16	1)
6	00 0237 947 0	SECHSKANTMUTTER	M10	HEXAGONAL NUT	ECROU SIX PANS	10	1)
7	00 1399 495 0	LOCHBLECH	2X681X1708	PERFORAT.PLATE	TOLE PERFOREE	1	1)
8	00 1399 498 0	PLATTE	4X 53X 515	PLATE	PLAQUE	1	1)
9	00 1399 497 1	WINKEL		ANGLE	ANGLE	1	1)
10	00 1399 496 0	BUEGEL	4X194X 640	BRACKET	SUPPORT	1	1)
11	00 0239 387 0	CONTACT-SCHEIBE	A8 -8,2X18X1,4	CONTACT WASHER	RONDELLE CONTACT	27	1)
12	00 0238 132 0	SICHERUNGSMUTTER	M8	LOCK NUT	ÉCROU INDESSERRABLE	27	1)
13	00 0219 956 0	KREUZGRIFF	K 63-M10-E	CROSS HANDLE	CROISILLON	2	1)
14	00 1399 624 0	TRITT		FOOTBOARD	MARCHEPIED	1	1)
15	00 0244 247 0	FLACHRUNDSCHRAUBE	M10X35	COACH BOLT	VIS A TETE BOMBEE	2	1)
16	00 1399 623 0	GRIFF		HANDLE	POIGNEE	1	1)
17	00 0214 578 0	SCHEIBE	10,5X30X2,5	WASHER	RONDELLE	4	1)
18	00 0791 209 2	BODENBELAG	19X600	FLOOR COVERING	REVETEMENT-FOND	5	1)
19	00 0233 503 0	FLACHRUNDSCHRAUBE	M 8X 25	COACH BOLT	VIS A TETE BOMBEE	1	1)

1) Ausrüstung

LW_F08_0020

Einstiegs Luke



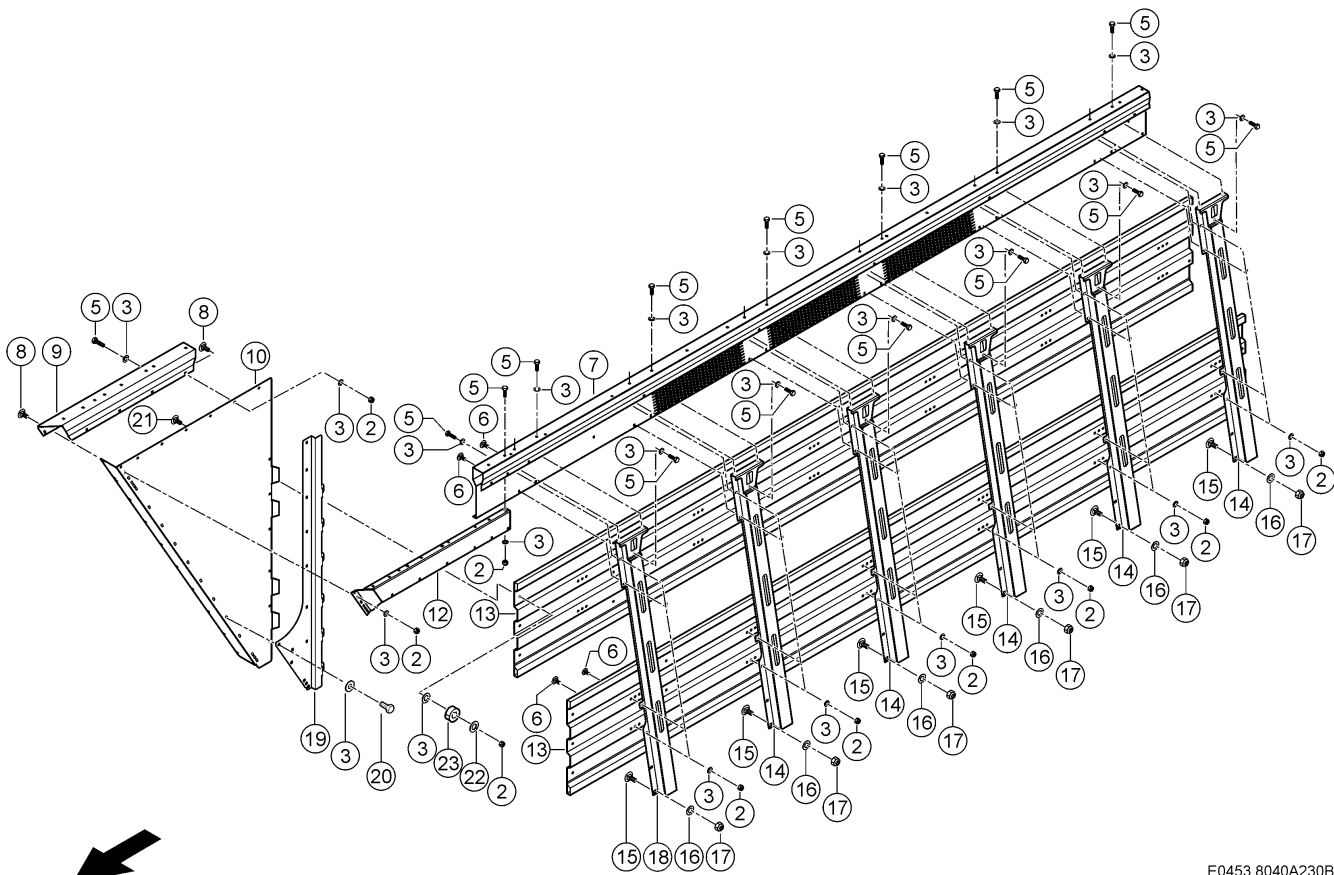
E0453 8040A230A 1

230 AUFBAU LINKS 1)
230 L/H SIDE BODY 1)
230 REHAUSSE GAUCHE 1)

Pos	Teilenummer	Bezeichnung	Abmessung	Description	Désignation	Menge	Bedingung
2	00 0237 947 0	SECHSKANTMUTTER	M10	HEXAGONAL NUT	ECROU SIX PANS	49	
3	00 0239 394 1	CONTACT-SCHEIBE	B10 -10,2X27X2,	CONTACT WASHER	RONDELLE CONTACT	89	
4							
5	00 0237 453 0	SECHSKANTSCHRAUBE	M10X30	HEXAGON HEAD BOLT	VIS SIX PANS	27	
6	00 0236 510 0	FLACHRUNDSCHRAUBE	M10X 20X12	COACH BOLT	VIS A TETE BOMBEE	20	
7	00 1325 777 5	LAENGSTRAEGER LI.	LINKS OBEN -	SUPPORT L.H.	SUPPORT LONGITUD.	1	
8	00 0502 511 0	FLACHRUNDSCHRAUBE	M10X25X20-F=3	COACH BOLT	VIS A TETE BOMBEE	24	
9	00 1399 486 1	LAENGSTRAEGER LI.	2X351X1195	SUPPORT L.H.	SUPPORT LONGITUD.	1	
10	00 1399 042 6	BLECH LINKS		PLATE L.H.	TOLE GAUCHE	1	
12	00 2619 298 2	VERSTAERKUNG LI.		REINFORCEMENT L.H	REINFORCEMENT GAU.	1	
13	00 1325 776 1	SEITENWAND	1,3X800X5490	SIDE WALL	PAROI LATERALE	2	
14	00 1325 635 1	RUNGE	LINKS	STANCHION	RANCHER	2	
15	00 0212 575 0	FLACHRUNDSCHRAUBE	M16X 35-F=7	COACH BOLT	VIS A TETE BOMBEE	12	
16	00 0239 391 0	CONTACT-SCHEIBE	A16 -16,4X32X2,	CONTACT WASHER	RONDELLE CONTACT	12	
17	00 0238 047 0	SICHERUNGSMUTTER	M16	LOCK NUT	ÉCROU INDESSERRABLE	12	
18	00 2618 899 0	RUNGE		STANCHION	RANCHER	1	2)
18	00 1325 635 1	RUNGE	LINKS	STANCHION	RANCHER	1	3)
19	00 2619 181 0	VERSTAERKUNG LI.	3X452X1832	REINFORCEMENT L.H	REINFORCEMENT GAU.	1	2)
20	00 0237 383 0	SECHSKANTSCHRAUBE	M10X25	HEXAGON HEAD BOLT	VIS SIX PANS	13	
21	00 0505 759 0	FLACHRUNDSCHRAUBE	M10X40	COACH BOLT	VIS A TETE BOMBEE	5	
22	00 0239 388 0	CONTACT-SCHEIBE	A 10 -10,	CONTACT WASHER	RONDELLE CONTACT	5	
23	00 0914 976 0	BUCHSE	2X22X1,6	BUSHING	DOUILLE	5	

**230 AUFBAU LINKS 1)
230 L/H SIDE BODY 1)
230 REHAUSSE GAUCHE 1)**

1) Ausrüstung	LW_B02_0810	CARGOS 740
2) Maschinenummer		+ ab 99501130
3) Maschinenummer		+ bis 99501129



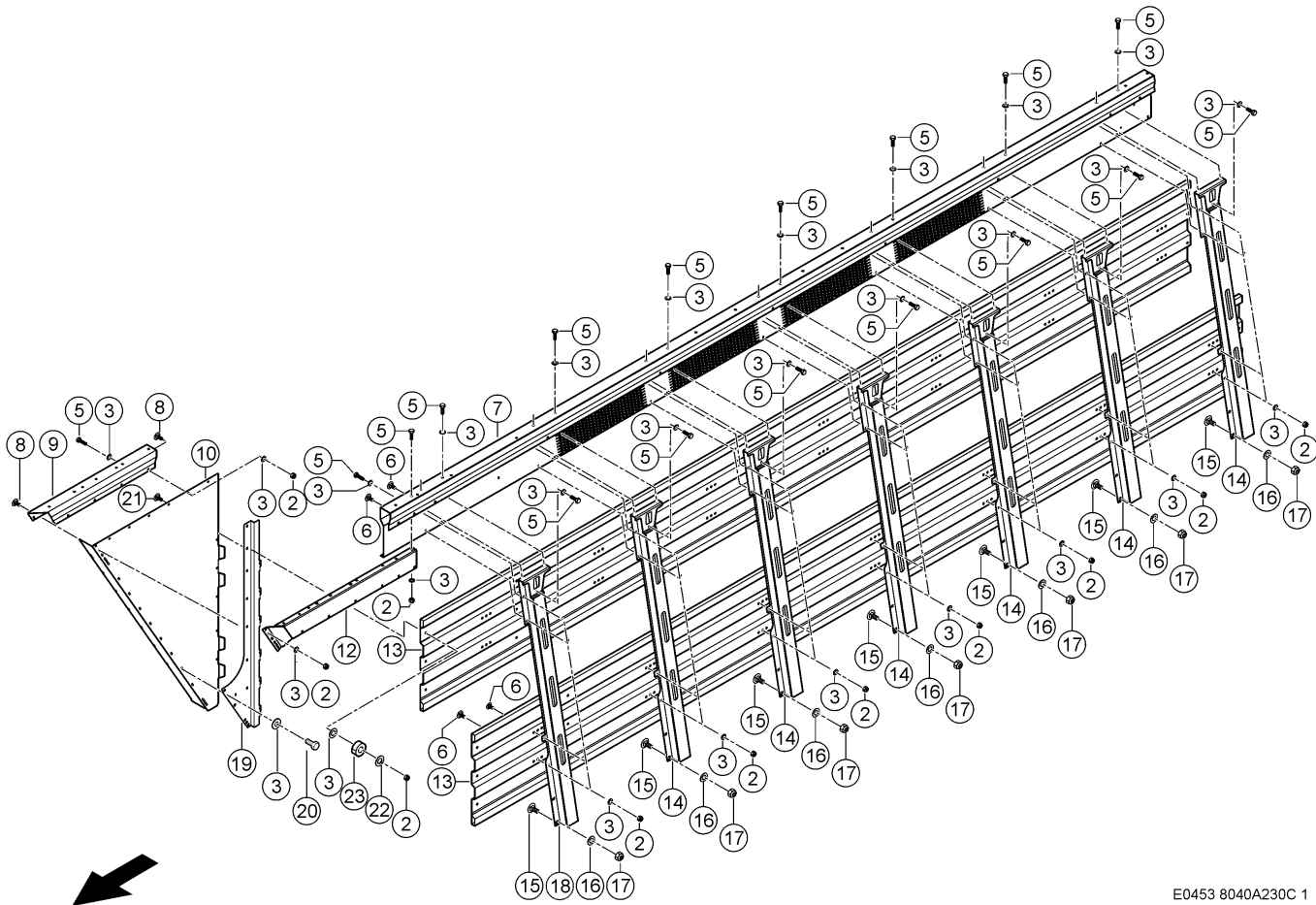
E0453 8040A230B 1

230 AUFBAU LINKS 1)
230 L/H SIDE BODY 1)
230 REHAUSSE GAUCHE 1)

Pos	Teilenummer	Bezeichnung	Abmessung	Description	Désignation	Menge	Bedingung
2	00 0237 947 0	SECHSKANTMUTTER	M10	HEXAGONAL NUT	ECROU SIX PANS	73	
3	00 0239 394 1	CONTACT-SCHEIBE	B10 -10,2X27X2,	CONTACT WASHER	RONDELLE CONTACT	122	
4							
5	00 0237 453 0	SECHSKANTSCHRAUBE	M10X30	HEXAGON HEAD BOLT	VIS SIX PANS	33	
6	00 0236 510 0	FLACHRUNDSCHRAUBE	M10X 20X12	COACH BOLT	VIS A TETE BOMBEE	44	
7	00 1391 868 3	LAENGSTRAEGER LI.	LINKS OBEN -	SUPPORT L.H.	SUPPORT LONGITUD.	1	
			CARGOS 950				
8	00 0502 511 0	FLACHRUNDSCHRAUBE	M10X25X20-F=3	COACH BOLT	VIS A TETE BOMBEE	24	
9	00 1399 486 1	LAENGSTRAEGER LI.	2X351X1195	SUPPORT L.H.	SUPPORT LONGITUD.	1	
10	00 1399 042 6	BLECH LINKS		PLATE L.H.	TOLE GAUCHE	1	
12	00 2619 298 2	VERSTAERKUNG LI.		REINFORCEMENT L.H	REINFORCEMENT GAU.	1	
13	00 1391 219 1	SEITENWAND	1,3X800X6630	SIDE WALL	PAROI LATERALE	2	
14	00 1325 635 1	RUNGE	LINKS	STANCHION	RANCHER	5	
15	00 0212 575 0	FLACHRUNDSCHRAUBE	M16X 35-F=7	COACH BOLT	VIS A TETE BOMBEE	24	
16	00 0239 391 0	CONTACT-SCHEIBE	A16 -16,4X32X2,	CONTACT WASHER	RONDELLE CONTACT	24	
			8				
17	00 0238 047 0	SICHERUNGSMUTTER	M16	LOCK NUT	ÉCROU INDESSERRABLE	24	
18	00 2618 899 0	RUNGE		STANCHION	RANCHER	1	2)
18	00 1325 635 1	RUNGE	LINKS	STANCHION	RANCHER	1	3)
19	00 2619 181 0	VERSTAERKUNG LI.	3X452X1832	REINFORCEMENT L.H	REINFORCEMENT GAU.	1	2)
20	00 0237 383 0	SECHSKANTSCHRAUBE	M10X25	HEXAGON HEAD BOLT	VIS SIX PANS	13	
21	00 0505 759 0	FLACHRUNDSCHRAUBE	M10X40	COACH BOLT	VIS A TETE BOMBEE	5	
22	00 0239 388 0	CONTACT-SCHEIBE	A 10 -10,	CONTACT WASHER	RONDELLE CONTACT	5	
			2X22X1,6				
23	00 0914 976 0	BUCHSE		BUSHING	DOUILLE	5	

**230 AUFBAU LINKS 1)
230 L/H SIDE BODY 1)
230 REHAUSSE GAUCHE 1)**

1) Ausrüstung	LW_B02_0820	CARGOS 750
2) Maschinenummer		+ ab 99501130
3) Maschinenummer		+ bis 99501129



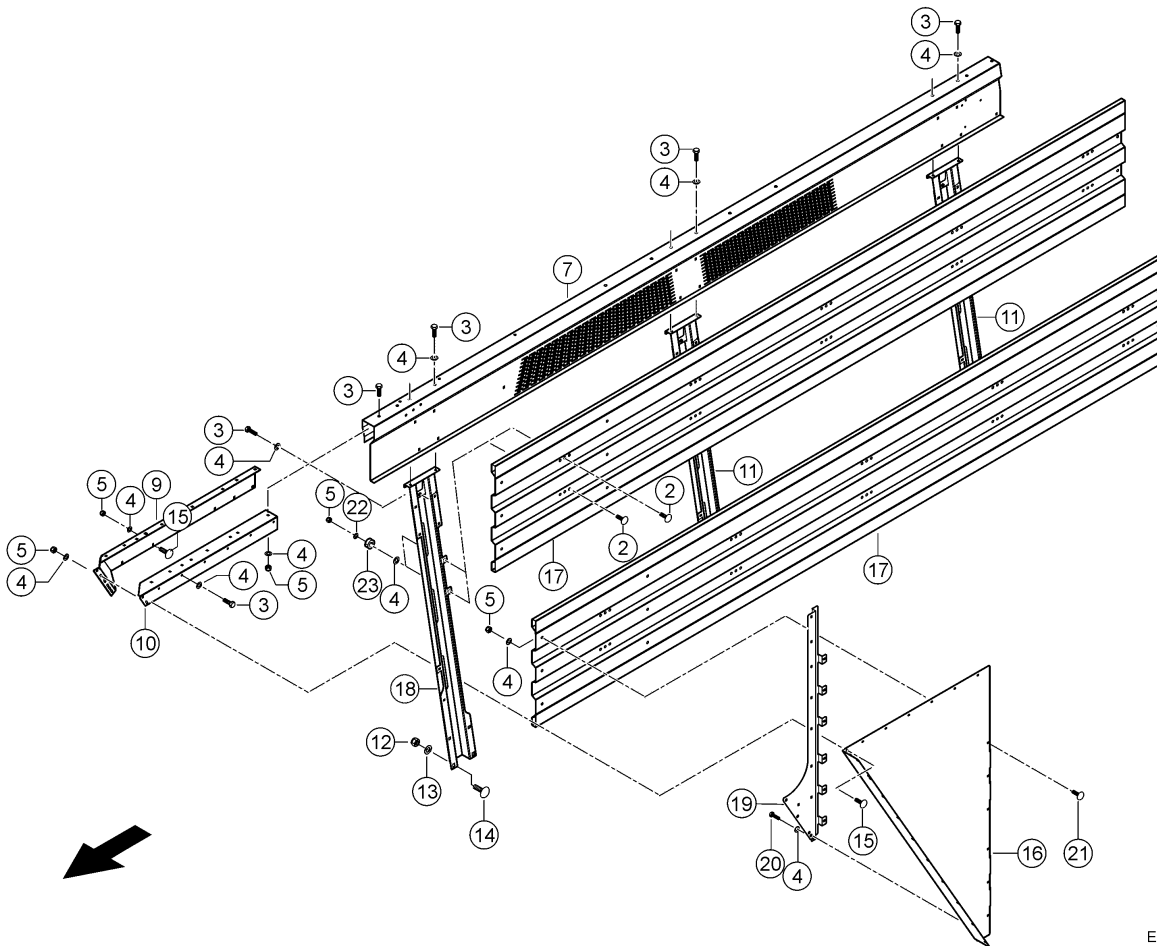
E0453 8040A230C 1

230 AUFBAU LINKS 1)
230 L/H SIDE BODY 1)
230 REHAUSSE GAUCHE 1)

Pos	Teilenummer	Bezeichnung	Abmessung	Description	Désignation	Menge	Bedingung
2	00 0237 947 0	SECHSKANTMUTTER	M10	HEXAGONAL NUT	ECROU SIX PANS	81	
3	00 0239 394 1	CONTACT-SCHEIBE	B10 -10,2X27X2,	CONTACT WASHER	RONDELLE CONTACT	133	
4							
5	00 0237 453 0	SECHSKANTSCHRAUBE	M10X30	HEXAGON HEAD BOLT	VIS SIX PANS	39	
6	00 0236 510 0	FLACHRUNDSCHRAUBE	M10X 20X12	COACH BOLT	VIS A TETE BOMBEE	52	
7	00 1391 870 2	LAENGSTRAEGER LI.	LINKS OBEN -	SUPPORT L.H.	SUPPORT LONGITUD.	1	
8	00 0502 511 0	FLACHRUNDSCHRAUBE	M10X25X20-F=3	COACH BOLT	VIS A TETE BOMBEE	24	
9	00 1399 486 1	LAENGSTRAEGER LI.	2X351X1195	SUPPORT L.H.	SUPPORT LONGITUD.	1	
10	00 1399 042 6	BLECH LINKS		PLATE L.H.	TOLE GAUCHE	1	
12	00 2619 298 2	VERSTAERKUNG LI.		REINFORCEMENT L.H	REINFORCEMENT GAU.	1	
13	00 1391 867 0	SEITENWAND	1,3X800X7770	SIDE WALL	PAROI LATERALE	2	
14	00 1325 635 1	RUNGE	LINKS	STANCHION	RANCHER	6	
15	00 0212 575 0	FLACHRUNDSCHRAUBE	M16X 35-F=7	COACH BOLT	VIS A TETE BOMBEE	28	
16	00 0239 391 0	CONTACT-SCHEIBE	A16 -16,4X32X2,	CONTACT WASHER	RONDELLE CONTACT	28	
17	00 0238 047 0	SICHERUNGSMUTTER	M16	LOCK NUT	ÉCROU INDESSERRABLE	28	
18	00 2618 899 0	RUNGE		STANCHION	RANCHER	1	2)
18	00 1325 635 1	RUNGE	LINKS	STANCHION	RANCHER	1	3)
19	00 2619 181 0	VERSTAERKUNG LI.	3X452X1832	REINFORCEMENT L.H	REINFORCEMENT GAU.	1	2)
20	00 0237 383 0	SECHSKANTSCHRAUBE	M10X25	HEXAGON HEAD BOLT	VIS SIX PANS	13	
21	00 0505 759 0	FLACHRUNDSCHRAUBE	M10X40	COACH BOLT	VIS A TETE BOMBEE	5	
22	00 0239 388 0	CONTACT-SCHEIBE	A 10 -10,	CONTACT WASHER	RONDELLE CONTACT	5	
23	00 0914 976 0	BUCHSE	2X22X1,6	BUSHING	DOUILLE	5	

**230 AUFBAU LINKS 1)
230 L/H SIDE BODY 1)
230 REHAUSSE GAUCHE 1)**

1) Ausrüstung	LW_B02_0830	CARGOS 760
2) Maschinenummer		+ ab 99501130
3) Maschinenummer		+ bis 99501129



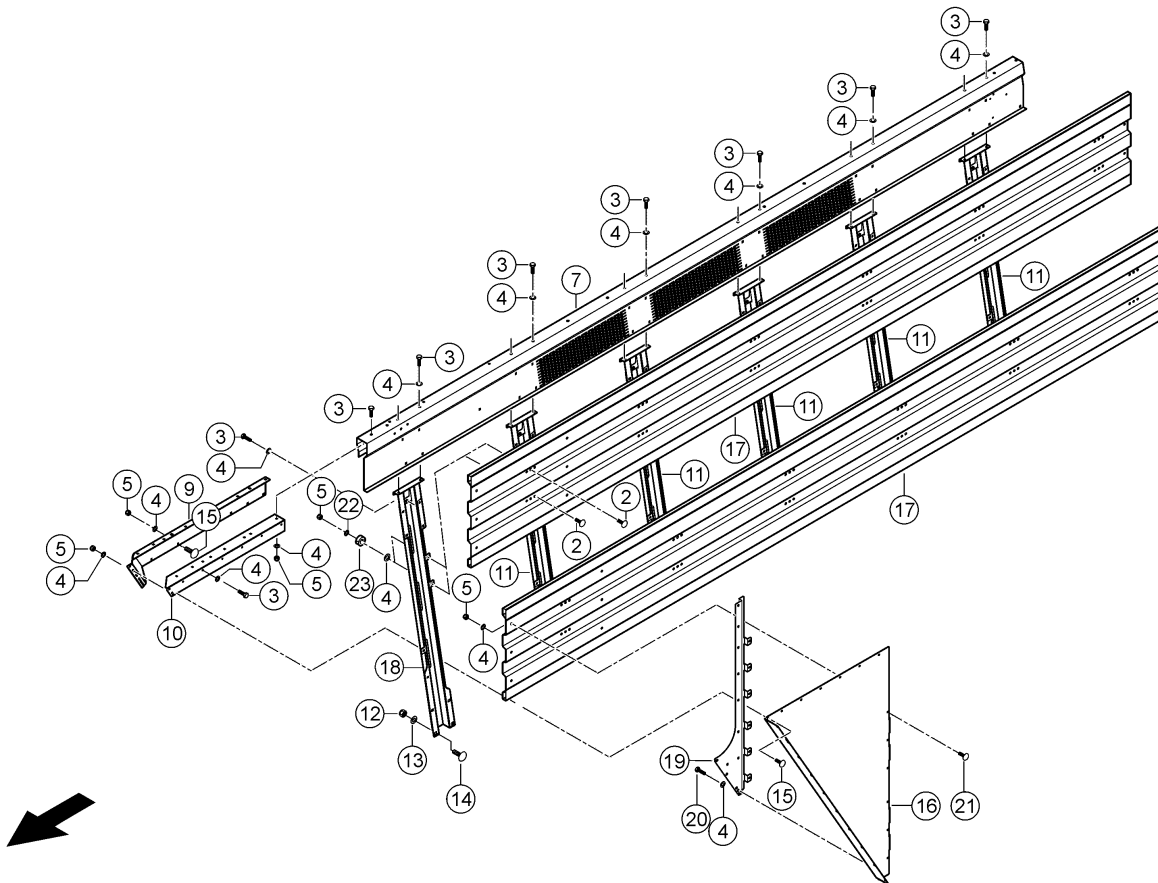
E0453 8040A235A 1

235 AUFBAU RECHTS 1)
235 R/H SIDE BODY 1)
235 REHAUSSE DROITE 1)

Pos	Teilenummer	Bezeichnung	Abmessung	Description	Désignation	Menge	Bedingung
2	00 0236 510 0	FLACHRUNDSCHRAUBE	M10X 20X12	COACH BOLT	VIS A TETE BOMBEE	20	
3	00 0237 453 0	SECHSKANTSCHRAUBE	M10X30	HEXAGON HEAD BOLT	VIS SIX PANS	27	
4	00 0239 394 1	CONTACT-SCHEIBE	B10 -10,2X27X2, 4	CONTACT WASHER	RONDELLE CONTACT	89	
5	00 0237 947 0	SECHSKANTMUTTER	M10	HEXAGONAL NUT	ECROU SIX PANS	49	
7	00 1325 778 5	LAENGSTRAEGER RE.	RECHTS OBEN - CARGOS 840	SUPPORT R.H.	SUPPORT LONGITUD.	1	
9	00 1399 487 1	LAENGSTRAEGER RE.	2X351X1195	SUPPORT R.H.	SUPPORT LONGITUD.	1	
10	00 2619 297 2	VERSTAERKUNG RE.		REINFORCEMENT R.H	RENFORCEMENT DR.	1	
11	00 1325 638 1	RUNGE RECHTS	RECHTS	STAKE R.H.	RANCHER DR.	2	
12	00 0238 047 0	SICHERUNGSMUTTER	M16	LOCK NUT	ÉCROU INDESSERRABLE	12	
13	00 0239 391 0	CONTACT-SCHEIBE	A16 -16,4X32X2, 8	CONTACT WASHER	RONDELLE CONTACT	12	
14	00 0212 575 0	FLACHRUNDSCHRAUBE	M16X 35-F=7	COACH BOLT	VIS A TETE BOMBEE	12	
15	00 0502 511 0	FLACHRUNDSCHRAUBE	M10X25X20-F=3	COACH BOLT	VIS A TETE BOMBEE	24	
16	00 1399 278 4	BLECH RECHTS		PLATE R.H.	TOLE DROITE	1	
17	00 1325 776 1	SEITENWAND	1,3X800X5490	SIDE WALL	PAROI LATERALE	2	
18	00 2618 900 0	RUNGE RECHTS		STAKE R.H.	RANCHER DR.	1	2)
18	00 1325 638 1	RUNGE RECHTS	RECHTS	STAKE R.H.	RANCHER DR.	1	3)
19	00 2619 182 0	VERSTAERKUNG RE.	3X452X1832	REINFORCEMENT R.H	RENFORCEMENT DR.	1	2)
20	00 0237 383 0	SECHSKANTSCHRAUBE	M10X25	HEXAGON HEAD BOLT	VIS SIX PANS	13	
21	00 0505 759 0	FLACHRUNDSCHRAUBE	M10X40	COACH BOLT	VIS A TETE BOMBEE	5	
22	00 0239 388 0	CONTACT-SCHEIBE	A 10 -10, 2X22X1,6	CONTACT WASHER	RONDELLE CONTACT	5	
23	00 0914 976 0	BUCHSE		BUSHING	DOUILLE	5	

**235 AUFBAU RECHTS 1)
235 R/H SIDE BODY 1)
235 REHAUSSE DROITE 1)**

1) Ausrüstung	LW_B02_0810	CARGOS 740
2) Maschinenummer		+ ab 99501130
3) Maschinenummer		+ bis 99501129



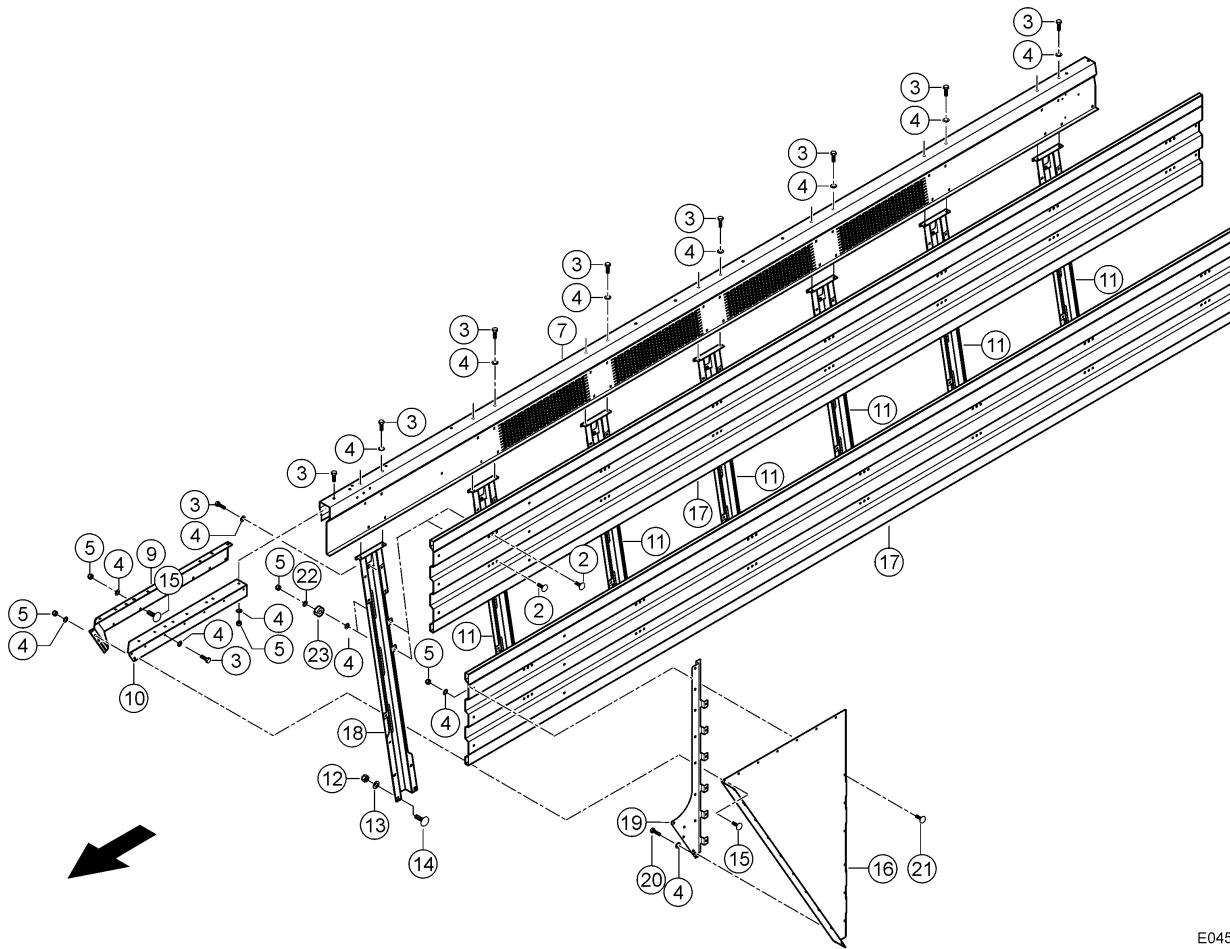
E0453 8040A235B 1

235 AUFBAU RECHTS 1)
235 R/H SIDE BODY 1)
235 REHAUSSE DROITE 1)

Pos	Teilenummer	Bezeichnung	Abmessung	Description	Désignation	Menge	Bedingung
2	00 0236 510 0	FLACHRUNDSCHRAUBE	M10X 20X12	COACH BOLT	VIS A TETE BOMBEE	44	
3	00 0237 453 0	SECHSKANTSCHRAUBE	M10X30	HEXAGON HEAD BOLT	VIS SIX PANS	36	
4	00 0239 394 1	CONTACT-SCHEIBE	B10 -10,2X27X2,4	CONTACT WASHER	RONDELLE CONTACT	122	
5	00 0237 947 0	SECHSKANTMUTTER	M10	HEXAGONAL NUT	ECROU SIX PANS	7	
7	00 1391 869 3	LAENGSTRAEGER RE.	RECHTS OBEN - CARGOS 950	SUPPORT R.H.	SUPPORT LONGITUD.	1	
9	00 1399 487 1	LAENGSTRAEGER RE.	2X351X1195	SUPPORT R.H.	SUPPORT LONGITUD.	1	
10	00 2619 297 2	VERSTAERKUNG RE.		REINFORCEMENT R.H	RENFORCEMENT DR.	1	
11	00 1325 638 1	RUNGE RECHTS	RECHTS	STAKE R.H.	RANCHER DR.	5	
12	00 0238 047 0	SICHERUNGSMUTTER	M16	LOCK NUT	ÉCROU INDESSERRABLE	24	
13	00 0239 391 0	CONTACT-SCHEIBE	A16 -16,4X32X2,8	CONTACT WASHER	RONDELLE CONTACT	24	
14	00 0212 575 0	FLACHRUNDSCHRAUBE	M16X 35-F=7	COACH BOLT	VIS A TETE BOMBEE	24	
15	00 0502 511 0	FLACHRUNDSCHRAUBE	M10X25X20-F=3	COACH BOLT	VIS A TETE BOMBEE	24	
16	00 1399 278 4	BLECH RECHTS		PLATE R.H.	TOLE DROITE	1	
17	00 1391 219 1	SEITENWAND	1,3X800X6630	SIDE WALL	PAROI LATERALE	2	
18	00 2618 900 0	RUNGE RECHTS		STAKE R.H.	RANCHER DR.	1	2)
18	00 1325 638 1	RUNGE RECHTS	RECHTS	STAKE R.H.	RANCHER DR.	1	3)
19	00 2619 182 0	VERSTAERKUNG RE.	3X452X1832	REINFORCEMENT R.H	RENFORCEMENT DR.	1	2)
20	00 0237 383 0	SECHSKANTSCHRAUBE	M10X25	HEXAGON HEAD BOLT	VIS SIX PANS	13	
21	00 0505 759 0	FLACHRUNDSCHRAUBE	M10X40	COACH BOLT	VIS A TETE BOMBEE	5	
22	00 0239 388 0	CONTACT-SCHEIBE	A 10 -10,2X22X1,6	CONTACT WASHER	RONDELLE CONTACT	5	
23	00 0914 976 0	BUCHSE		BUSHING	DOUILLE	5	

**235 AUFBAU RECHTS 1)
235 R/H SIDE BODY 1)
235 REHAUSSE DROITE 1)**

1) Ausrüstung	LW_B02_0820	CARGOS 750
2) Maschinenummer		+ ab 99501130
3) Maschinenummer		+ bis 99501129



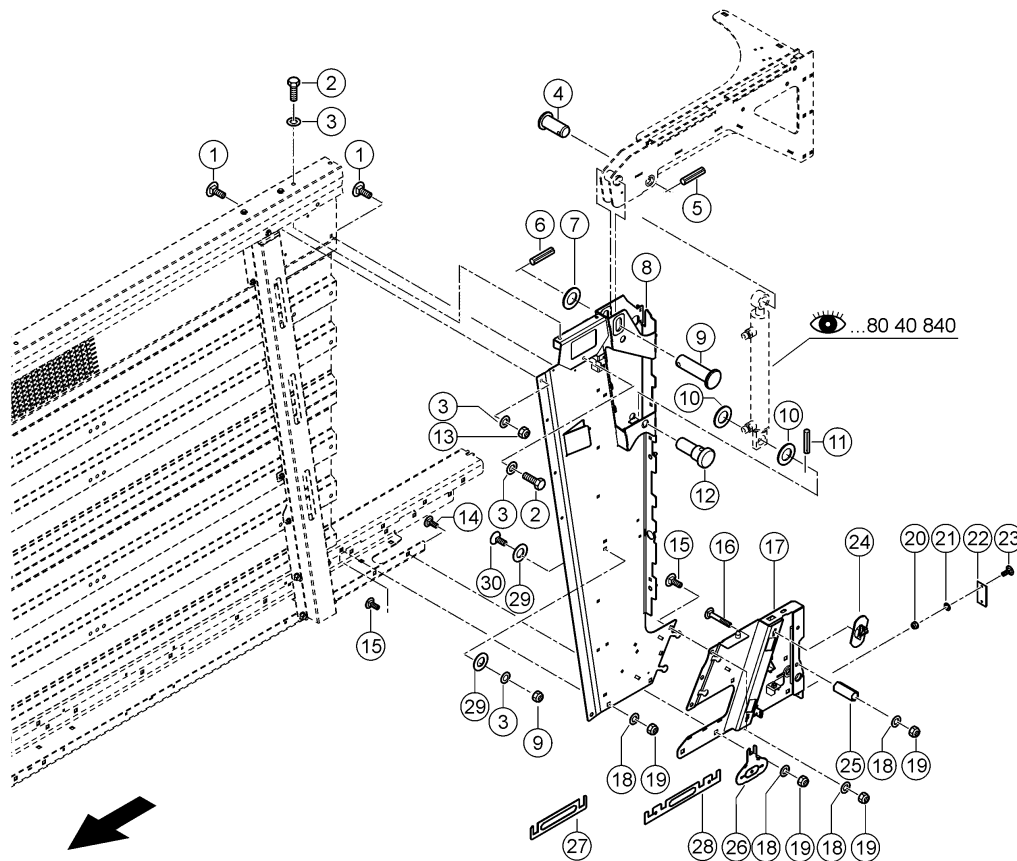
E0453 8040A235C 1

235 AUFBAU RECHTS 1)
235 R/H SIDE BODY 1)
235 REHAUSSE DROITE 1)

Pos	Teilenummer	Bezeichnung	Abmessung	Description	Désignation	Menge	Bedingung
2	00 0236 510 0	FLACHRUNDSCHRAUBE	M10X 20X12	COACH BOLT	VIS A TETE BOMBEE	52	
3	00 0237 453 0	SECHSKANTSCHRAUBE	M10X30	HEXAGON HEAD BOLT	VIS SIX PANS	39	
4	00 0239 394 1	CONTACT-SCHEIBE	B10 -10,2X27X2,4	CONTACT WASHER	RONDELLE CONTACT	133	
5	00 0237 947 0	SECHSKANTMUTTER	M10	HEXAGONAL NUT	ECROU SIX PANS	81	
7	00 1391 871 2	LAENGSTRAEGER RE.	RECHTS OBEN - CARGOS 960	SUPPORT R.H.	SUPPORT LONGITUD.	1	
9	00 1399 487 1	LAENGSTRAEGER RE.	2X351X1195	SUPPORT R.H.	SUPPORT LONGITUD.	1	
10	00 2619 297 2	VERSTAERKUNG RE.		REINFORCEMENT R.H	RENFORCEMENT DR.	1	
11	00 1325 638 1	RUNGE RECHTS	RECHTS	STAKE R.H.	RANCHER DR.	6	
12	00 0238 047 0	SICHERUNGSMUTTER	M16	LOCK NUT	ÉCROU INDESSERRABLE	28	
13	00 0239 391 0	CONTACT-SCHEIBE	A16 -16,4X32X2,8	CONTACT WASHER	RONDELLE CONTACT	28	
14	00 0212 575 0	FLACHRUNDSCHRAUBE	M16X 35-F=7	COACH BOLT	VIS A TETE BOMBEE	28	
15	00 0502 511 0	FLACHRUNDSCHRAUBE	M10X25X20-F=3	COACH BOLT	VIS A TETE BOMBEE	24	
16	00 1399 278 4	BLECH RECHTS		PLATE R.H.	TOLE DROITE	1	
17	00 1391 867 0	SEITENWAND	1,3X800X7770	SIDE WALL	PAROI LATERALE	2	
18	00 2618 900 0	RUNGE RECHTS		STAKE R.H.	RANCHER DR.	1	2)
18	00 1325 638 1	RUNGE RECHTS	RECHTS	STAKE R.H.	RANCHER DR.	1	3)
19	00 2619 182 0	VERSTAERKUNG RE.	3X452X1832	REINFORCEMENT R.H	RENFORCEMENT DR.	1	2)
20	00 0237 383 0	SECHSKANTSCHRAUBE	M10X25	HEXAGON HEAD BOLT	VIS SIX PANS	13	
21	00 0505 759 0	FLACHRUNDSCHRAUBE	M10X40	COACH BOLT	VIS A TETE BOMBEE	5	
22	00 0239 388 0	CONTACT-SCHEIBE	A 10 -10,2X22X1,6	CONTACT WASHER	RONDELLE CONTACT	5	
23	00 0914 976 0	BUCHSE		BUSHING	DOUILLE	5	

235 AUFBAU RECHTS 1)
235 R/H SIDE BODY 1)
235 REHAUSSE DROITE 1)

1) Ausrüstung	LW_B02_0830	CARGOS 760
2) Maschinenummer		+ ab 99501130
3) Maschinenummer		+ bis 99501129



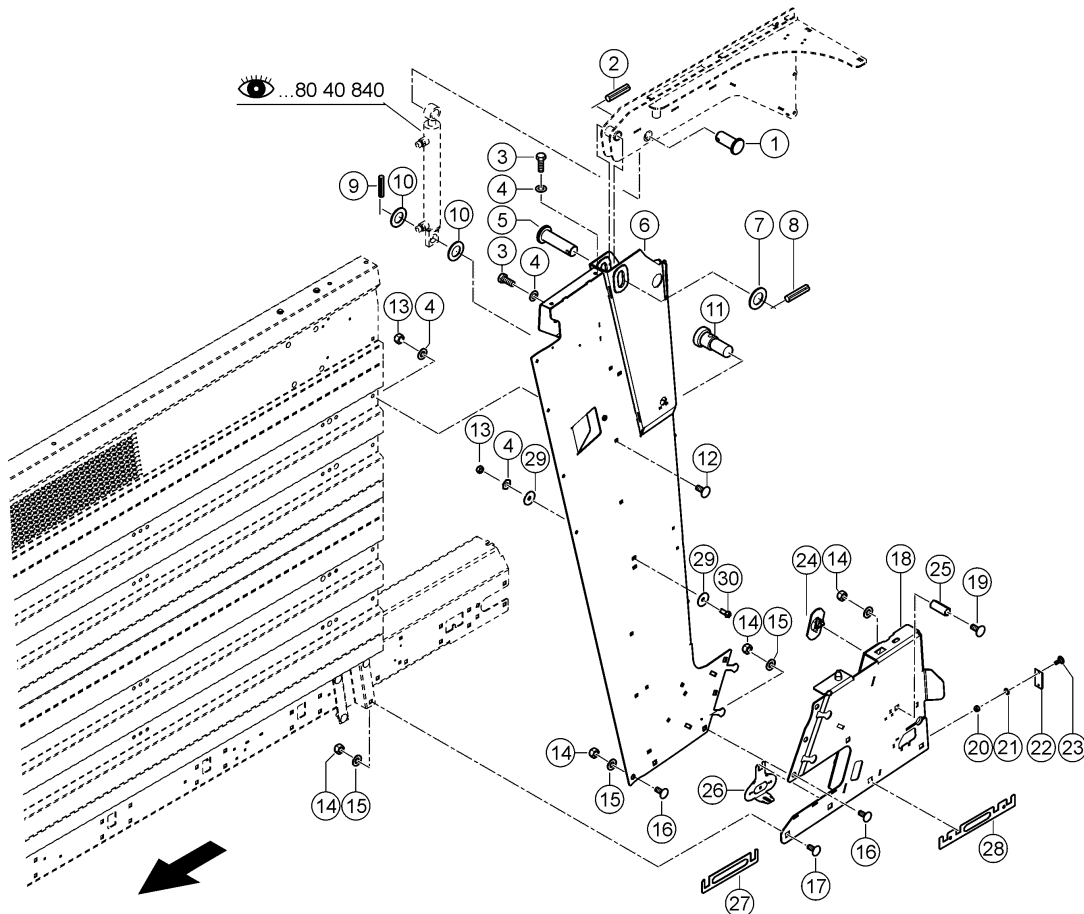
E0453 8040A240A 1

240 AUFBAU HINTEN
240 REAR BODY
240 REHAUSSE ARRIÈRE

Pos	Teilenummer	Bezeichnung	Abmessung	Description	Désignation	Menge	Bedingung
1	00 0236 510 0	FLACHRUNDSCHRAUBE	M10X 20X12	COACH BOLT	VIS A TETE BOMBEE	5	
2	00 0237 383 0	SECHSKANTSCHRAUBE	M10X25	HEXAGON HEAD BOLT	VIS SIX PANS	3	
3	00 0239 394 1	CONTACT-SCHEIBE	B10 -10,2X27X2,4	CONTACT WASHER	RONDELLE CONTACT	12	
4	00 1317 344 1	BOLZEN		PIN	BOULON	1	
5	00 0235 681 2	SPANNSTIFT	8X50-N	SPRING PIN	GOUPILLE SERRAGE	1	
6	00 0237 612 2	SPANNSTIFT	10X 50	SPRING PIN	GOUPILLE SERRAGE	1	
7	00 0236 856 0	UNTERLEGSCHIEBE	31X52X3	WASHER	RONDELLE	2	
8	00 1325 649 3	SEITENWAND LINKS	OBE	SIDE WALL L.H.	PAROI LATERALE GA	1	
9	00 1315 817 0	BOLZEN	50X118	PIN	BOULON	1	
10	00 0236 855 0	UNTERLEGSCHIEBE	31X52X1,5	WASHER	RONDELLE	2	
11	00 0237 575 2	SPANNSTIFT	8 X 45	SPRING PIN	GOUPILLE SERRAGE	1	
12	00 1317 378 0	BOLZEN	50X 96	PIN	BOULON	1	
13	00 0237 947 0	SECHSKANTMUTTER	M10	HEXAGONAL NUT	ECROU SIX PANS	9	
14	00 0215 814 0	FLACHRUNDSCHRAUBE	M16X40-F=7	COACH BOLT	VIS A TETE BOMBEE	4	
15	00 0212 575 0	FLACHRUNDSCHRAUBE	M16X 35-F=7	COACH BOLT	VIS A TETE BOMBEE	6	
16	00 0233 579 0	FLACHRUNDSCHRAUBE	M16X90	COACH BOLT	VIS A TETE BOMBEE	1	
17	00 1325 651 6	SEITENWAND	UNTEN	SIDE WALL	PAROI LATERALE	1	
18	00 0239 391 0	CONTACT-SCHIEBE	A16 -16,4X32X2,8	CONTACT WASHER	RONDELLE CONTACT	11	
19	00 0238 047 0	SICHERUNGSMUTTER	M16	LOCK NUT	ÉCROU INDESSERRABLE	11	
20	00 0233 599 0	SICHERUNGSMUTTER	M05	LOCK NUT	ÉCROU INDESSERRABLE	2	
21	00 0217 014 0	CONTACT-SCHIEBE	A5 -5,1X12X1,1	CONTACT WASHER	RONDELLE CONTACT	2	
22	00 1315 777 1	PVC-LEISTE	5X 45X 95	PVC-LEDGE	PVC-BARRETTE	1	
23	00 0440 741 1	SENKSCHRAUBE	M 5X 16	COUNTERSUNK BOLT	VIS TETE FRAISEE	2	
24	00 0601 244 0	HALTENOCKEN	41,2 X 22,4 X 7,5	SUPPORTING CAM	CAME-RETENUE	2	

240 AUFBAU HINTEN
240 REAR BODY
240 REHAUSSE ARRIÈRE

Pos	Teilenummer	Bezeichnung	Abmessung	Description	Désignation	Menge	Bedingung
25	00 1399 287 1	ROHR	21,3X 2,5X 49	TUBE	TUBE	1	
26	00 1391 791 4	WINKEL	2X155X 191	ANGLE	ANGLE	1	
27	00 1325 292 0	PLATTE	1X 40X 204	PLATE	PLAQUE	2	
28	00 1392 601 0	PLATTE	2X 45X 349	PLATE	PLAQUE	1	
29	00 0234 277 0	UNTERLEGSCHLEIBE	11X37X2	WASHER	RONDELLE	4	
30	00 0233 079 0	FLACHKOPFSCHRAUBE	M10X 25-MKL	FLAT HEAD BOLT	VIS	8	



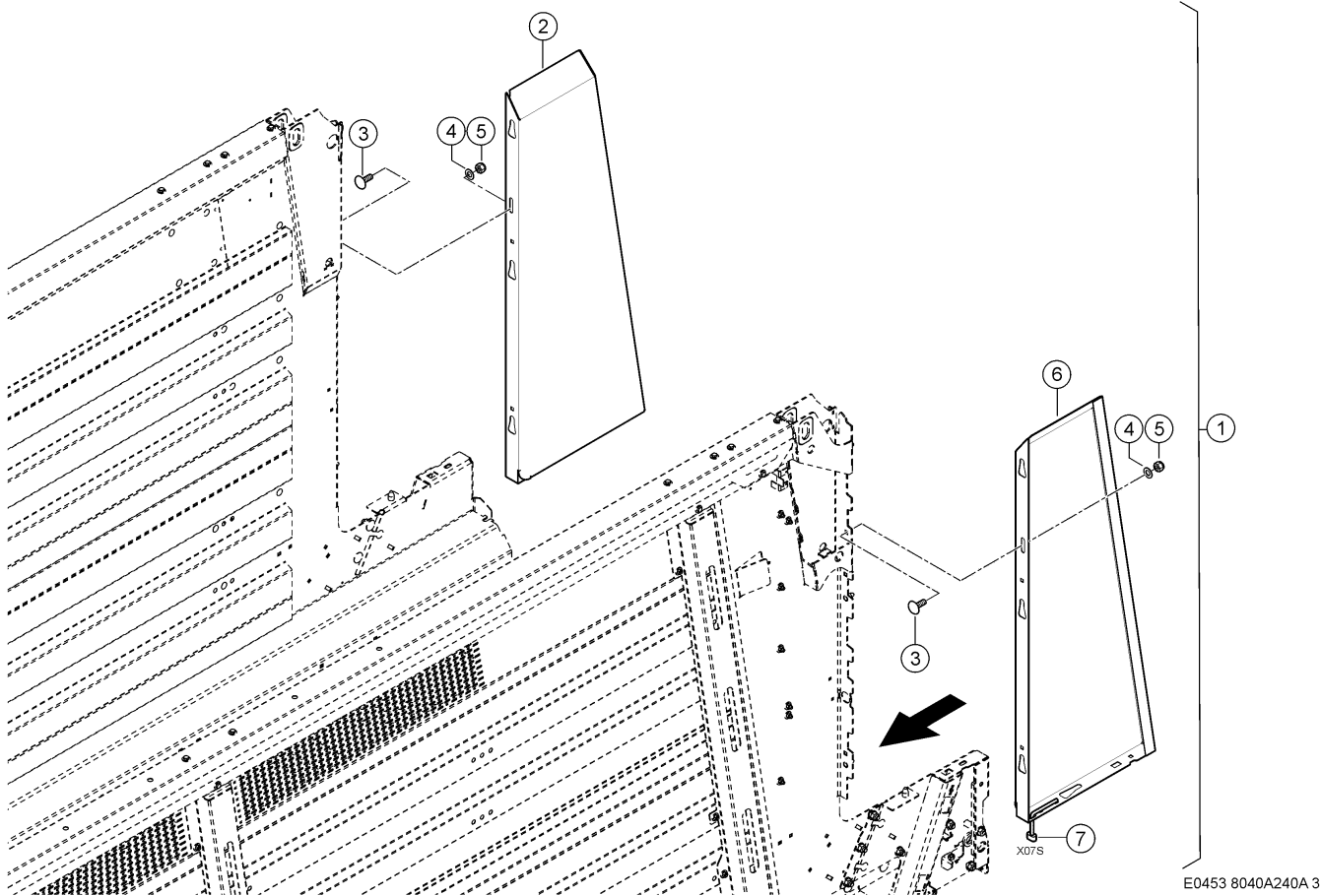
E0453 8040A240A.2

240 AUFBAU HINTEN
240 REAR BODY
240 REHAUSSE ARRIÈRE

Pos	Teilenummer	Bezeichnung	Abmessung	Description	Désignation	Menge	Bedingung
1	00 0235 681 2	SPANNSTIFT	8X50-N	SPRING PIN	GOUPILLE SERRAGE	1	
2	00 1317 344 1	BOLZEN		PIN	BOULON	1	
3	00 0237 383 0	SECHSKANTSCHRAUBE	M10X25	HEXAGON HEAD BOLT	VIS SIX PANS	3	
4	00 0239 394 1	CONTACT-SCHEIBE	B10 -10,2X27X2,4	CONTACT WASHER	RONDELLE CONTACT	12	
5	00 1315 817 0	BOLZEN	50X118	PIN	BOULON	1	
6	00 1325 654 3	SEITENWAND RECHTS	OBEN	SIDE WALL R.H.	PAROI LATÉRALE DR	1	
7	00 0236 856 0	UNTERLEGSCHLEIBE	31X52X3	WASHER	RONDELLE	1	
8	00 0237 612 2	SPANNSTIFT	10X 50	SPRING PIN	GOUPILLE SERRAGE	1	
9	00 0237 575 2	SPANNSTIFT	8 X 45	SPRING PIN	GOUPILLE SERRAGE	1	
10	00 0236 855 0	UNTERLEGSCHLEIBE	31X52X1,5	WASHER	RONDELLE	2	
11	00 1317 378 0	BOLZEN	50X 96	PIN	BOULON	1	
12	00 0236 510 0	FLACHRUNDSCHRAUBE	M10X 20X12	COACH BOLT	VIS A TÊTE BOMBÉE	5	
13	00 0237 947 0	SECHSKANTMUTTER	M10	HEXAGONAL NUT	ÉCROU SIX PANS	9	
14	00 0238 047 0	SICHERUNGSMUTTER	M16	LOCK NUT	ÉCROU INDESSERRABLE	11	
15	00 0239 391 0	CONTACT-SCHLEIBE	A16 -16,4X32X2,8	CONTACT WASHER	RONDELLE CONTACT	11	
16	00 0215 814 0	FLACHRUNDSCHRAUBE	M16X40-F=7	COACH BOLT	VIS A TÊTE BOMBÉE	4	
17	00 0212 575 0	FLACHRUNDSCHRAUBE	M16X 35-F=7	COACH BOLT	VIS A TÊTE BOMBÉE	6	
18	00 1325 656 5	SEITENWAND	UNTEN	SIDE WALL	PAROI LATÉRALE	1	
19	00 0233 579 0	FLACHRUNDSCHRAUBE	M16X90	COACH BOLT	VIS A TÊTE BOMBÉE	1	
20	00 0233 599 0	SICHERUNGSMUTTER	M05	LOCK NUT	ÉCROU INDESSERRABLE	2	
21	00 0217 014 0	CONTACT-SCHLEIBE	A5 -5,1X12X1,1	CONTACT WASHER	RONDELLE CONTACT	2	
22	00 1315 777 1	PVC-LEISTE	5X 45X 95	PVC-LEDGE	PVC-BARRETTE	1	
23	00 0440 741 1	SENKSCHRAUBE	M 5X 16	COUNTERSUNK BOLT	VIS TÊTE FRAISÉE	2	
24	00 0601 244 0	HALTENOCKEN	41,2 X 22,4 X 7,	SUPPORTING CAM	CAME-RETENUE	2	

240 AUFBAU HINTEN
240 REAR BODY
240 REHAUSSE ARRIÈRE

Pos	Teilenummer	Bezeichnung	Abmessung	Description	Désignation	Menge	Bedingung
25	00 1399 287 1	ROHR	21,3X 2,5X 49	TUBE	TUBE	1	
26	00 1391 791 4	WINKEL	2X155X 191	ANGLE	ANGLE	1	
27	00 1325 292 0	PLATTE	1X 40X 204	PLATE	PLAQUE	2	
28	00 1392 601 0	PLATTE	2X 45X 349	PLATE	PLAQUE	1	
29	00 0234 277 0	UNTERLEGSCHLEIBE	11X37X2	WASHER	RONDELLE	4	
30	00 0233 079 0	FLACHKOPFSCHRAUBE	M10X 25-MKL	FLAT HEAD BOLT	VIS	8	



E0453 8040A240A 3

240 AUFBAU HINTEN
240 REAR BODY
240 REHAUSSE ARRIÈRE

Pos	Teilenummer	Bezeichnung	Abmessung	Description	Désignation	Menge	Bedingung
1	00 1391 180 2	MODUL	VERPACKT	MODULE	MODULE	1	1)
2	00 1391 756 3	SEITENWAND RE.	3X811X1775 - RECHTS	SIDE WALL R.H.	PAROI LATÉRALE DR	1	2)
3	00 0653 269 0	FLACHRUNDSCHRAUBE	M12X 28-B=20(MIN)-F=3	COACH BOLT	VIS A TÊTE BOMBÉE	8	2)
4	00 0239 395 1	CONTACT-SCHEIBE	B12 -12,4X32X2, 8	CONTACT WASHER	RONDELLE CONTACT	8	2)
5	00 0238 234 0	SICHERUNGSMUTTER	M12	LOCK NUT	ÉCROU INDESSERRABLE	8	2)
6	00 1391 755 3	SEITENWAND LI.	3X811X1775 - LINKS	LEFT SIDE PANEL	PAROI LATÉRALE G.	1	2)
7	00 2622 835 0	KABELSATZ	P/S-WAGEN ERKENNUNG	WIRING LOOM	JEU DE CABLES	1	2)

1) Ausrüstung

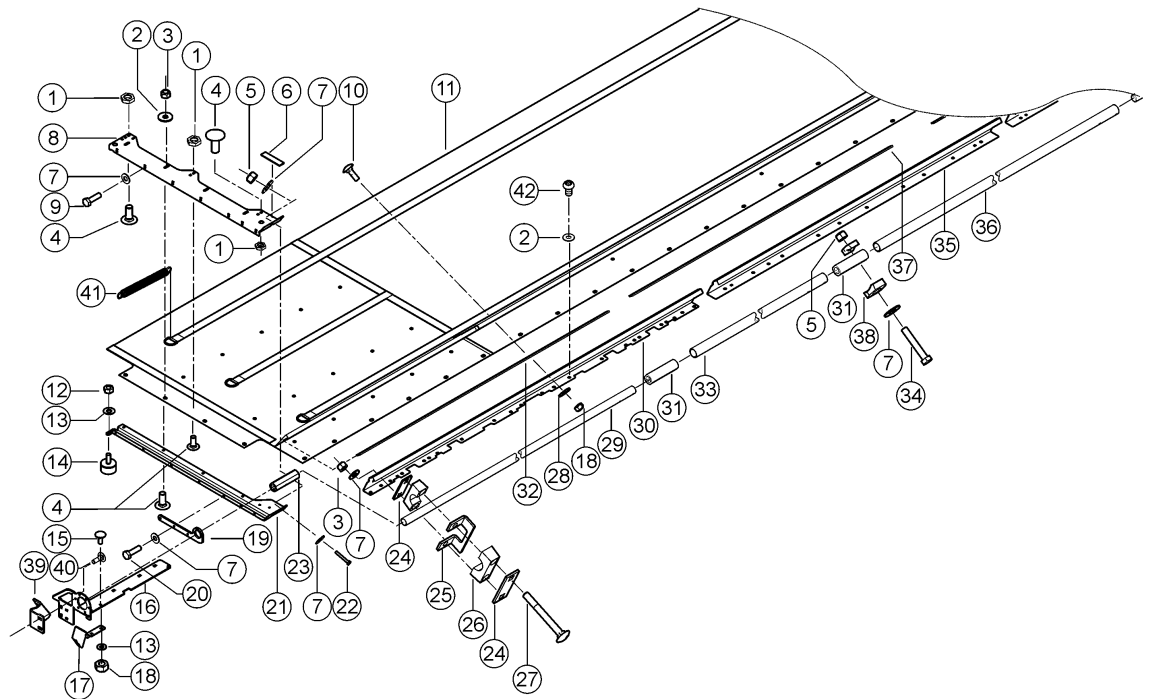
LW_F03_0110

Heckteil-Seitenwandelemente, Beipack

2) Ausrüstung

LW_F02_0110

Heckteil-Seitenwandelemente, ab Werk montiert



E0453 8040A300A 1

300 AUFBAU OBEN 1)
300 UPPER SUPERSTRUCTURE 1)
300 STRUCTURE EN HAUT 1)

Pos	Teilenummer	Bezeichnung	Abmessung	Description	Désignation	Menge	Bedingung
1	00 0237 786 0	NIEDRIGE 6KT-MUTTER	M10	FLAT HEX NUT	ECROU 6 PANS BAS	3	
2	00 0239 394 0	SCHEIBE		WASHER	RONDELLE	8	
3	00 0237 947 0	SECHSKANTMUTTER	M10	HEXAGONAL NUT	ECROU SIX PANS	24	
4	00 0502 511 0	FLACHRUNDSCHRAUBE	M10X25X20-F=3	COACH BOLT	VIS A TETE BOMBEE	7	
5	00 0238 006 0	SECHSKANTMUTTER	M10	HEXAGONAL NUT	ECROU SIX PANS	7	
6	00 0206 014 0	DICHTBAND	16X3	SEAL BAND	BANDE ETANCHEITE	1	
7	00 0239 388 0	CONTACT-SCHEIBE	ANTHRAZIT A 10 -10, 2X22X1,6	CONTACT WASHER	RONDELLE CONTACT	21	
8	00 1392 550 3	BLECH LINKS	4X176X1213	PLATE L.H.	TOLE GAUCHE	1	
9	00 0237 382 0	SECHSKANTSCHRAUBE	M10X20	HEXAGON HEAD BOLT	VIS SIX PANS	4	
10	00 0233 503 0	FLACHRUNDSCHRAUBE	M 8X 25	COACH BOLT	VIS A TETE BOMBEE	16	
11	00 2622 929 0	SCHUTZTUCH LINKS	L=6580	GUARD CLOTH LH.	TOILE ANTI-PROJEC	1	
12	00 0236 170 0	SECHSKANTMUTTER	M8	HEXAGONAL NUT	ECROU SIX PANS	1	
13	00 0239 387 0	CONTACT-SCHEIBE	A8 -8,2X18X1,4	CONTACT WASHER	RONDELLE CONTACT	3	
14	00 0213 430 0	ANSCHLAGPUFFER	A 30X17	BUFFER BUMPER	BUTEE	1	
15	00 0234 953 0	FLACHRUNDSCHRAUBE	M8X20X13	COACH BOLT	VIS A TETE BOMBEE	2	
16	00 1392 547 2	HALTER LINKS	6X 219X 634	SUPPORT L.H.	SUPPORT GAUCHE	1	
17	00 2623 026 0	VERSTAERKUNG LI.	4X160X 347	REINFORCEMENT L.H	RENFORCEMENT GAU.	1	
18	00 0238 132 0	SICHERUNGSMUTTER	M8	LOCK NUT	ÉCROU INDESSERRABLE	16	
19	00 1392 548 0	PLATTE	10X 87X 335	PLATE	PLAQUE	1	
20	00 0237 874 0	SECHSKANTSCHRAUBE	M10X35	HEXAGON HEAD BOLT	VIS SIX PANS	3	
21	00 2622 493 1	BLECH GS		PANEL ASM - STATIONARY	TOLE GS	1	
22	00 0239 140 0	SECHSKANTSCHRAUBE	M10X70	HEXAGON HEAD BOLT	VIS SIX PANS	2	
23	00 1392 544 0	MUFFE	50X 175	SLEEVE	MANCHON	1	
24	00 2614 508 1	PLATTE	4X 33X 85	PLATE	PLAQUE	6	

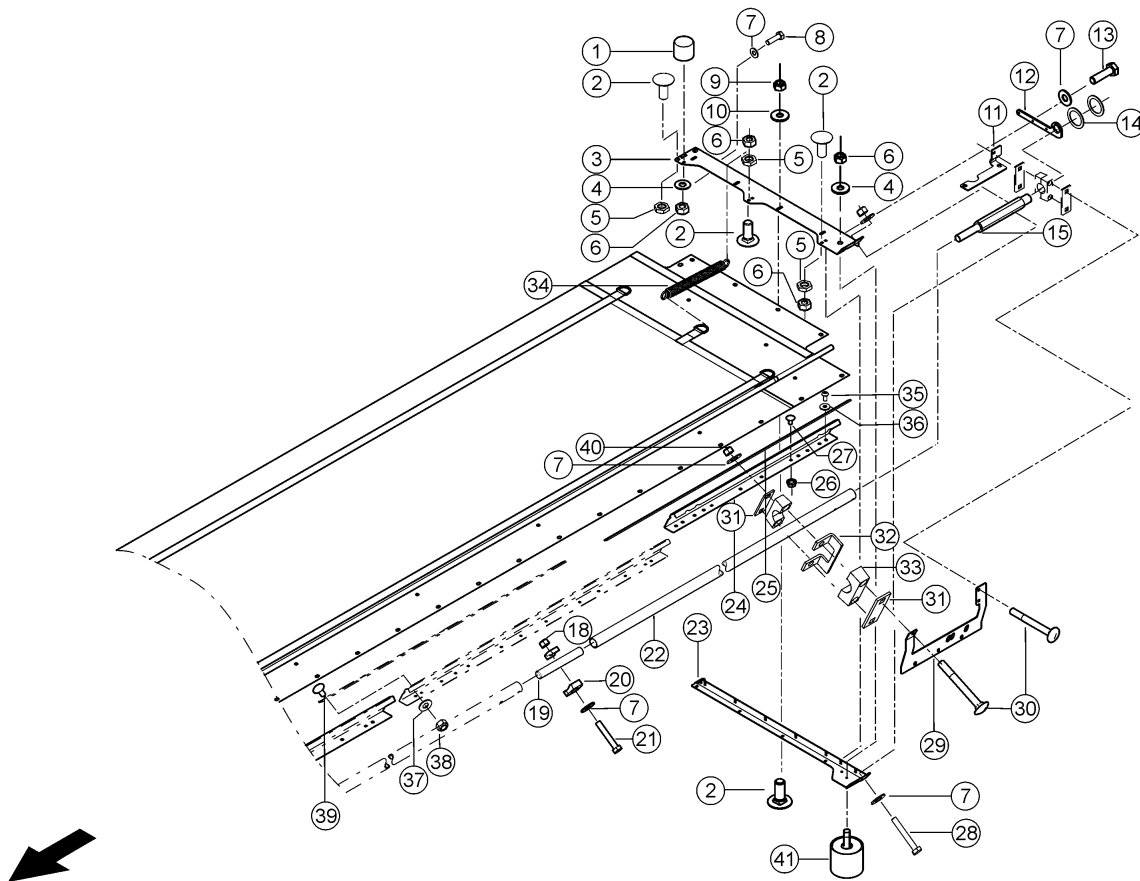
300 AUFBAU OBEN 1)
300 UPPER SUPERSTRUCTURE 1)
300 STRUCTURE EN HAUT 1)

Pos	Teilenummer	Bezeichnung	Abmessung	Description	Désignation	Menge	Bedingung
25	00 2614 653 0	WINKELBLECH	4X 62X 85	ANGLE PLATE	CORNIERE	3	
26	00 0217 755 0	KLEMMHAELFTENPAAR	S-KP-3-G-38-PA	CLAMP	PIECE DE SERRAGE	3	
27	00 0237 810 0	FLACHRUNDSCHRAUBE	M10X 90	COACH BOLT	VIS A TETE BOMBEE	6	
28	00 0239 393 1	CONTACT-SCHEIBE	B8 -8,2X22X1,9	CONTACT WASHER	RONDELLE CONTACT	15	
29	00 1392 552 0	ROHR		TUBE	TUBE	1	
30	00 2614 509 4	SEITENWAND VORN		SIDE WALL FRONT	PAROI LATERALE	1	
31	00 2614 502 0	STIFT	30X 242	PIN	GOUPILLE	3	
32	00 2614 516 1	KLEMMLEISTE	L=1983.5	CLAMP STRIP	PIECE DE SERRAGE	1	
33	00 2614 500 0	ROHR	38X3,6X1138	TUBE	TUBE	1	
34	00 0215 010 0	SECHSKANTSCHRAUBE	M10X60	HEXAGON HEAD BOLT	VIS SIX PANS	11	
35	00 2614 511 2	SEITENWAND MITTE	3X247X2278	SIDE COVER CENTER	PAROI LATER.CENTR	1	
36	00 2614 501 0	ROHR	38X3,6X2278	TUBE	TUBE	1	
37	00 2614 515 0	KLEMMLEISTE	6X 30X2041	CLAMP STRIP	PIECE DE SERRAGE	1	
38	00 0909 568 2	ROHRUNTERLAGE	D 13 / R21	TUBE SADDLE	PIECE D'APPUI	8	
39	00 2643 934 0	HALTER LINKS	6X105X 185	SUPPORT L.H.	SUPPORT GAUCHE	1	
40	00 0236 514 0	FLACHRUNDSCHRAUBE	M10X30	COACH BOLT	VIS A TETE BOMBEE	2	
41	00 0916 232 8	ZUGFEDER	3 X 16 X180	TENSION SPRING	RESSORT TENDEUR	3	
42	00 0217 078 1	FLACHKOPFSCHRAUBE	M10X25-IN-6RD 45-ISO1066	FLAT HEAD BOLT	VIS	2	

1) Ausrüstung

LW_F03_0340

Laderaumabdeckung (Ladevolumen 38,5 m³)



E0453 8040A300A 2

300 AUFBAU OBEN 1)
300 UPPER SUPERSTRUCTURE 1)
300 STRUCTURE EN HAUT 1)

Pos	Teilenummer	Bezeichnung	Abmessung	Description	Désignation	Menge	Bedingung
1	00 0980 464 0	ANSCHLAGPUFFER	B40X35-M8X22,5	BUFFER BUMPER	BUTEE	1	
2	00 0502 511 0	FLACHRUNDSCHRAUBE	M10X25X20-F=3	COACH BOLT	VIS A TETE BOMBEE	7	
3	00 2614 497 3	BLECH RECHTS	4X176X1213	PLATE R.H.	TOLE DROITE	1	
4	00 0239 387 0	CONTACT-SCHEIBE	A8 -8,2X18X1,4	CONTACT WASHER	RONDELLE CONTACT	2	
5	00 0237 786 0	NIEDRIGE 6KT-MUTTER	M10	FLAT HEX NUT	ECROU 6 PANS BAS	3	
6	00 0236 170 0	SECHSKANTMUTTER	M8	HEXAGONAL NUT	ECROU SIX PANS	2	
7	00 0239 388 0	CONTACT-SCHEIBE	A 10 -10, 2X22X1,6	CONTACT WASHER	RONDELLE CONTACT	22	
8	00 0237 382 0	SECHSKANTSCHRAUBE	M10X20	HEXAGON HEAD BOLT	VIS SIX PANS	4	
9	00 0237 947 0	SECHSKANTMUTTER	M10	HEXAGONAL NUT	ECROU SIX PANS	4	
10	00 0239 394 0	SCHEIBE		WASHER	RONDELLE	8	
11	00 2614 506 1	BUEGEL LINKS	6X189X 250	BRACKET L.H.	ETRIER GAU.	1	
12	00 1392 548 0	PLATTE	10X 87X 335	PLATE	PLAQUE	1	
13	00 0237 874 0	SECHSKANTSCHRAUBE	M10X35	HEXAGON HEAD BOLT	VIS SIX PANS	3	
14	00 0233 627 1	PASSSCHEIBE	40X55X2	SHIM	RONDELLE-AJUSTAGE	7	
14	00 0233 626 1	PASSSCHEIBE	40X55X1	SHIM	RONDELLE-AJUSTAGE	4	
15	00 2614 503 0	WELLE	50X422	SHAFT	ARBRE	1	
18	00 0238 006 0	SECHSKANTMUTTER	M10	HEXAGONAL NUT	ECROU SIX PANS	7	
19	00 2614 502 0	STIFT	30X 242	PIN	GOUPILLE	1	
20	00 0909 568 2	ROHRUNTERLAGE	D 13 / R21	TUBE SADDLE	PIECE D'APPUI	12	
21	00 0215 010 0	SECHSKANTSCHRAUBE	M10X60	HEXAGON HEAD BOLT	VIS SIX PANS	6	
22	00 2614 501 0	ROHR	38X3,6X2278	TUBE	TUBE	1	
23	00 2622 494 1	BLECH GS		PANEL ASM - STATIONARY	TOLE GS	1	
24	00 2614 512 2	SEITENWAND HINTEN	3X247X1306	SIDE WALL REAR	PAROI LATERALE	1	
25	00 2614 514 1	KLEMMLEISTE	L=1756	CLAMP STRIP	PIECE DE SERRAGE	1	
26	00 1321 178 0	SICHERUNGSMUTTER	M10-VERBUSRI PP	LOCK NUT	ÉCROU INDESSERRABLE	5	

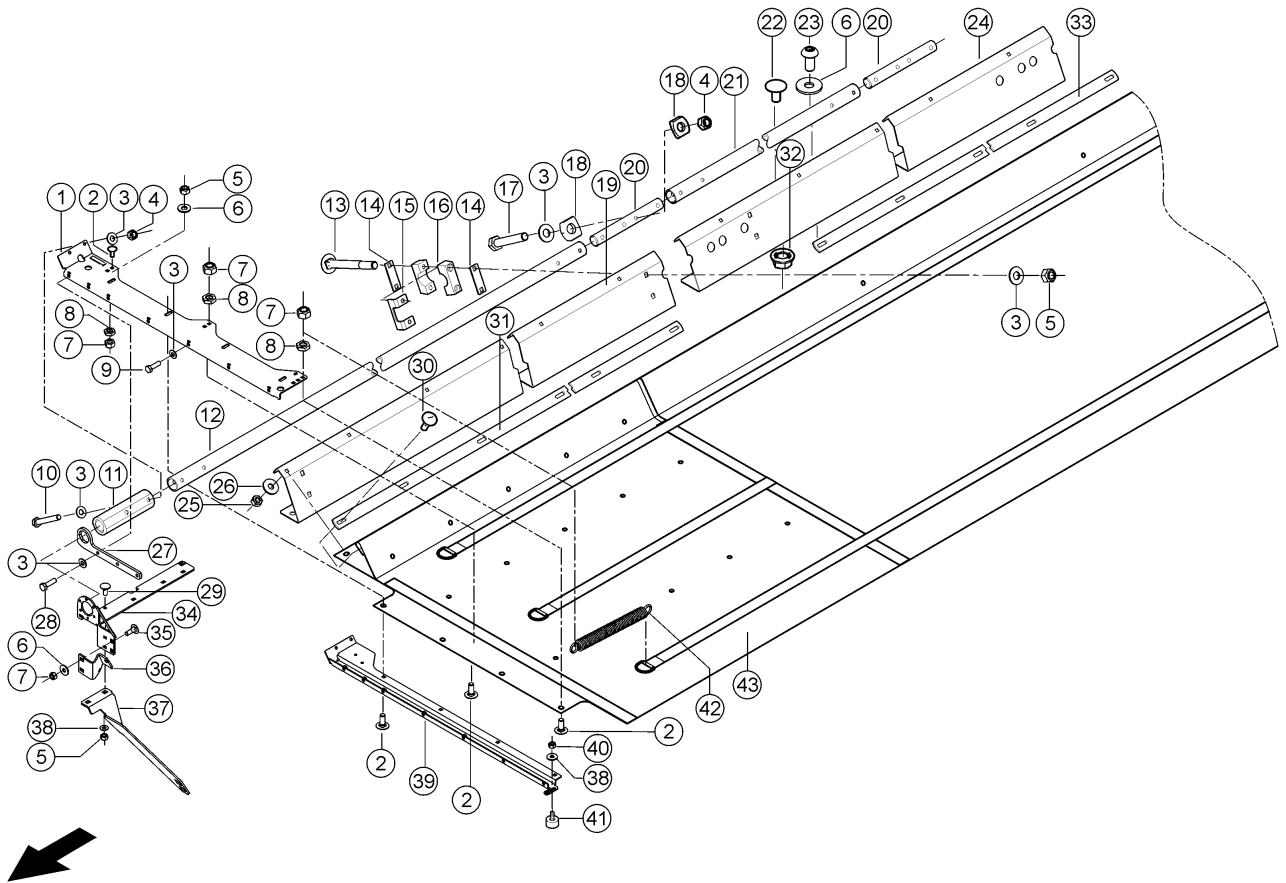
300 AUFBAU OBEN 1)
300 UPPER SUPERSTRUCTURE 1)
300 STRUCTURE EN HAUT 1)

Pos	Teilenummer	Bezeichnung	Abmessung	Description	Désignation	Menge	Bedingung
27	00 0219 955 0	FLACHRUNDSCHRAUBE	M10X20X16-F=3	COACH BOLT	VIS A TETE BOMBEE	7	
28	00 0239 140 0	SECHSKANTSCHRAUBE	M10X70	HEXAGON HEAD BOLT	VIS SIX PANS	2	
29	00 2623 028 1	VERSTAERKUNG LI.	4X272X 510	REINFORCEMENT L.H	RENFORCEMENT GAU.	1	
30	00 0237 810 0	FLACHRUNDSCHRAUBE	M10X 90	COACH BOLT	VIS A TETE BOMBEE	6	
31	00 2614 508 1	PLATTE	4X 33X 85	PLATE	PLAQUE	4	
32	00 2614 653 0	WINKELBLECH	4X 62X 85	ANGLE PLATE	CORNIERE	2	
33	00 0217 755 0	KLEMMHAELFTENPAAR	S-KP-3-G-38-PA	CLAMP	PIECE DE SERRAGE	3	
34	00 0916 232 8	ZUGFEDER	3 X 16 X180	TENSION SPRING	RESSORT TENDEUR	3	
35	00 0233 250 0	KOPFSCHRAUBE	M10X20-IN-6RD	CAP SCREW	VIS TETE-ELEVATEU	4	
			45-ISO1066				
36	00 0239 394 1	CONTACT-SCHEIBE	B10 -10,2X27X2,	CONTACT WASHER	RONDELLE CONTACT	4	
			4				
37	00 0239 393 1	CONTACT-SCHEIBE	B8 -8,2X22X1,9	CONTACT WASHER	RONDELLE CONTACT	8	
38	00 0238 132 0	SICHERUNGSMUTTER	M8	LOCK NUT	ÉCROU INDESSERRABLE	8	
39	00 0233 503 0	FLACHRUNDSCHRAUBE	M 8X 25	COACH BOLT	VIS A TETE BOMBEE	8	
40	00 0237 947 0	SECHSKANTMUTTER	M10	HEXAGONAL NUT	ECROU SIX PANS	4	
41	00 0984 274 0	ANSCHLAGPUFFER	B 40X35-M8X22,	BUFFER BUMPER	BUTEE	1	
			5				

1) Ausrüstung

LW_F03_0340

 Laderraumabdeckung (Ladevolumen 38,5 m³)



E0453 8040A300A 3

300 AUFBAU OBEN 1)
300 UPPER SUPERSTRUCTURE 1)
300 STRUCTURE EN HAUT 1)

Pos	Teilenummer	Bezeichnung	Abmessung	Description	Désignation	Menge	Bedingung
1	00 2614 497 3	BLECH RECHTS	4X176X1213	PLATE R.H.	TOLE DROITE	1	
2	00 0502 511 0	FLACHRUNDSCHRAUBE	M10X25X20-F=3	COACH BOLT	VIS A TETE BOMBEE	7	
3	00 0239 388 0	CONTACT-SCHEIBE	A 10 -10, 2X22X1,6	CONTACT WASHER	RONDELLE CONTACT	23	
4	00 0238 006 0	SECHSKANTMUTTER	M10	HEXAGONAL NUT	ECROU SIX PANS	6	
5	00 0237 947 0	SECHSKANTMUTTER	M10	HEXAGONAL NUT	ECROU SIX PANS	12	
6	00 0239 394 1	CONTACT-SCHEIBE	B10 -10,2X27X2, 4	CONTACT WASHER	RONDELLE CONTACT	12	
7	00 0237 947 0	SECHSKANTMUTTER	M10	HEXAGONAL NUT	ECROU SIX PANS	4	
8	00 0237 786 0	NIEDRIGE 6KT-MUTTER	M10	FLAT HEX NUT	ECROU 6 PANS BAS	3	
9	00 0237 382 0	SECHSKANTSCHRAUBE	M10X20	HEXAGON HEAD BOLT	VIS SIX PANS	4	
10	00 0239 140 0	SECHSKANTSCHRAUBE	M10X70	HEXAGON HEAD BOLT	VIS SIX PANS	2	
11	00 1392 544 0	MUFFE	50X 175	SLEEVE	MANCHON	1	
12	00 1392 552 0	ROHR		TUBE	TUBE	1	
13	00 0237 810 0	FLACHRUNDSCHRAUBE	M10X 90	COACH BOLT	VIS A TETE BOMBEE	6	
14	00 2614 508 1	PLATTE	4X 33X 85	PLATE	PLAQUE	8	
15	00 2614 653 0	WINKELBLECH	4X 62X 85	ANGLE PLATE	CORNIERE	4	
16	00 0217 755 0	KLEMMHAELFTENPAAR	S-KP-3-G-38-PA	CLAMP	PIECE DE SERRAGE	4	
17	00 0215 010 0	SECHSKANTSCHRAUBE	M10X60	HEXAGON HEAD BOLT	VIS SIX PANS	4	
18	00 0909 568 2	ROHRUNTERLAGE	D 13 / R21	TUBE SADDLE	PIECE D'APPUI	8	
19	00 2614 509 4	SEITENWAND VORN		SIDE WALL FRONT	PAROI LATERALE	1	
20	00 2614 502 0	STIFT	30X 242	PIN	GOUPILLE	2	
21	00 2614 500 0	ROHR	38X3,6X1138	TUBE	TUBE	1	
22	00 0219 955 0	FLACHRUNDSCHRAUBE	M10X20X16-F=3	COACH BOLT	VIS A TETE BOMBEE	4	
23	00 0233 250 0	KOPFSCHRAUBE	M10X20-IN-6RD 45-ISO1066	CAP SCREW	VIS TETE-ELEVATEU	8	
24	00 2614 511 2	SEITENWAND MITTE	3X247X2278	SIDE COVER CENTER	PAROI LATER.CENTR	1	

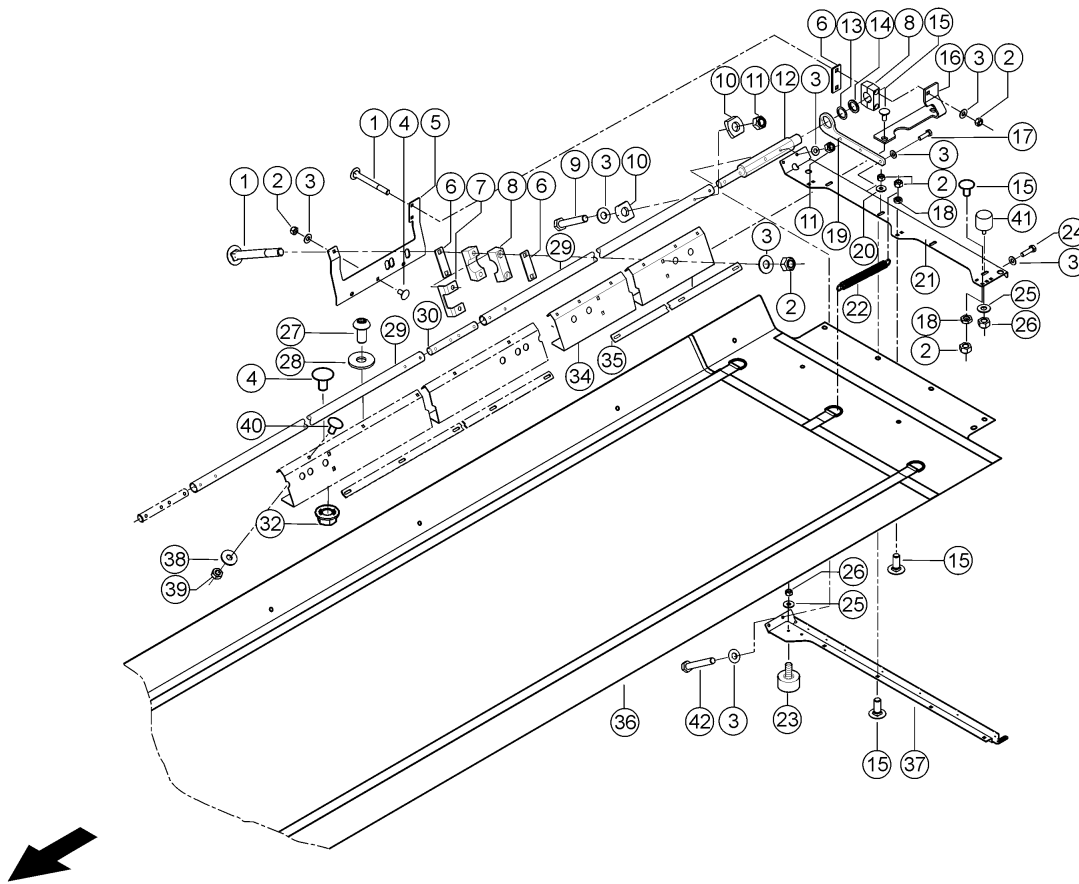
300 AUFBAU OBEN 1)
300 UPPER SUPERSTRUCTURE 1)
300 STRUCTURE EN HAUT 1)

Pos	Teilenummer	Bezeichnung	Abmessung	Description	Désignation	Menge	Bedingung
25	00 0238 132 0	SICHERUNGSMUTTER	M8	LOCK NUT	ÉCROU INDESSERRABLE	16	
26	00 0239 393 1	CONTACT-SCHEIBE	B8 -8,2X22X1,9	CONTACT WASHER	RONDELLE CONTACT	16	
27	00 1392 548 0	PLATTE	10X 87X 335	PLATE	PLAQUE	1	
28	00 0237 874 0	SECHSKANTSCHRAUBE	M10X35	HEXAGON HEAD BOLT	VIS SIX PANS	3	
29	00 0234 953 0	FLACHRUNDSCHRAUBE	M8X20X13	COACH BOLT	VIS A TETE BOMBEE	2	
30	00 0233 503 0	FLACHRUNDSCHRAUBE	M 8X 25	COACH BOLT	VIS A TETE BOMBEE	16	
31	00 2614 516 1	KLEMMLEISTE	L=1983.5	CLAMP STRIP	PIECE DE SERRAGE	1	
32	00 1321 178 0	SICHERUNGSMUTTER	M10-VERBUSRI PP	LOCK NUT	ÉCROU INDESSERRABLE	2	
33	00 2614 515 0	KLEMMLEISTE	6X 30X2041	CLAMP STRIP	PIECE DE SERRAGE	1	
34	00 2614 505 2	HALTER RECHTS	6X219X 630	SUPPORT R.H.	SUPPORT DROITE	1	
35	00 0236 514 0	FLACHRUNDSCHRAUBE	M10X30	COACH BOLT	VIS A TETE BOMBEE	2	
36	00 2643 933 0	HALTER RECHTS	6X105X 185	SUPPORT R.H.	SUPPORT DROITE	1	
37	00 2623 027 0	VERSTAERKUNG RE.	4X160X 347	REINFORCEMENT R.H	RENFORCEMENT DR.	1	
38	00 0239 387 0	CONTACT-SCHEIBE	A8 -8,2X18X1,4	CONTACT WASHER	RONDELLE CONTACT	2	
39	00 2622 494 1	BLECH GS		PANEL ASM - STATIONARY	TOLE GS	1	
40	00 0236 170 0	SECHSKANTMUTTER	M8	HEXAGONAL NUT	ECROU SIX PANS	1	
41	00 0213 430 0	ANSCHLAGPUFFER	A 30X17	BUFFER BUMPER	BUTEE	1	
42	00 0916 232 8	ZUGFEDER	3 X 16 X180	TENSION SPRING	RESSORT TENDEUR	3	
43	00 2622 930 0	SCHUTZTUCH RECHTS	L=6580	GUARD CLOTH RH	TOILE ANTI-PROJEC	1	

1) Ausrüstung

LW_F03_0340

 Laderaumabdeckung (Ladevolumen 38,5 m³)



E0453 8040A300A 4

300 AUFBAU OBEN 1)
300 UPPER SUPERSTRUCTURE 1)
300 STRUCTURE EN HAUT 1)

Pos	Teilenummer	Bezeichnung	Abmessung	Description	Désignation	Menge	Bedingung
1	00 0237 810 0	FLACHRUNDSCHRAUBE	M10X 90	COACH BOLT	VIS A TETE BOMBEE	6	
2	00 0237 947 0	SECHSKANTMUTTER	M10	HEXAGONAL NUT	ECROU SIX PANS	11	
3	00 0239 388 0	CONTACT-SCHEIBE	A 10 -10, 2X22X1,6	CONTACT WASHER	RONDELLE CONTACT	23	
4	00 0219 955 0	FLACHRUNDSCHRAUBE	M10X20X16-F=3	COACH BOLT	VIS A TETE BOMBEE	2	
5	00 2623 029 1	VERSTAERKUNG RE.	4X272X 510	REINFORCEMENT R.H	RENFORCEMENT DR.	1	
6	00 2614 508 1	PLATTE	4X 33X 85	PLATE	PLAQUE	3	
7	00 2614 653 0	WINKELBLECH	4X 62X 85	ANGLE PLATE	CORNIERE	2	
8	00 0217 755 0	KLEMMHAELFTENPAAR	S-KP-3-G-38-PA	CLAMP	PIECE DE SERRAGE	2	
9	00 0215 010 0	SECHSKANTSCHRAUBE	M10X60	HEXAGON HEAD BOLT	VIS SIX PANS	6	
10	00 0909 568 2	ROHRUNTERLAGE	D 13 / R21	TUBE SADDLE	PIECE D'APPUI	12	
11	00 0238 006 0	SECHSKANTMUTTER	M10	HEXAGONAL NUT	ECROU SIX PANS	8	
12	00 2614 503 0	WELLE	50X422	SHAFT	ARBRE	1	
13	00 0233 627 1	PASSSCHEIBE	40X55X2	SHIM	RONDELLE-AJUSTAGE	3	
14	00 0233 626 1	PASSSCHEIBE	40X55X1	SHIM	RONDELLE-AJUSTAGE	4	
15	00 0502 511 0	FLACHRUNDSCHRAUBE	M10X25X20-F=3	COACH BOLT	VIS A TETE BOMBEE	7	
16	00 2614 507 1	BUEGEL RECHTS	6X189X 250	BRACKET R.H.	ETRIER DR.	1	
17	00 0237 874 0	SECHSKANTSCHRAUBE	M10X35	HEXAGON HEAD BOLT	VIS SIX PANS	3	
18	00 0237 786 0	NIEDRIGE 6KT-MUTTER	M10	FLAT HEX NUT	ECROU 6 PANS BAS	3	
19	00 1392 548 0	PLATTE	10X 87X 335	PLATE	PLAQUE	1	
20	00 0239 394 0	SCHEIBE		WASHER	RONDELLE	4	
21	00 1392 550 3	BLECH LINKS	4X176X1213	PLATE L.H.	TOLE GAUCHE	1	
22	00 0916 232 8	ZUGFEDER	3 X 16 X180	TENSION SPRING	RESSORT TENDEUR	3	
23	00 0984 274 0	ANSCHLAGPUFFER	B 40X35-M8X22, 5	BUFFER BUMPER	BUTEE	1	
24	00 0237 382 0	SECHSKANTSCHRAUBE	M10X20	HEXAGON HEAD BOLT	VIS SIX PANS	4	
25	00 0239 387 0	CONTACT-SCHEIBE	A8 -8,2X18X1,4	CONTACT WASHER	RONDELLE CONTACT	2	

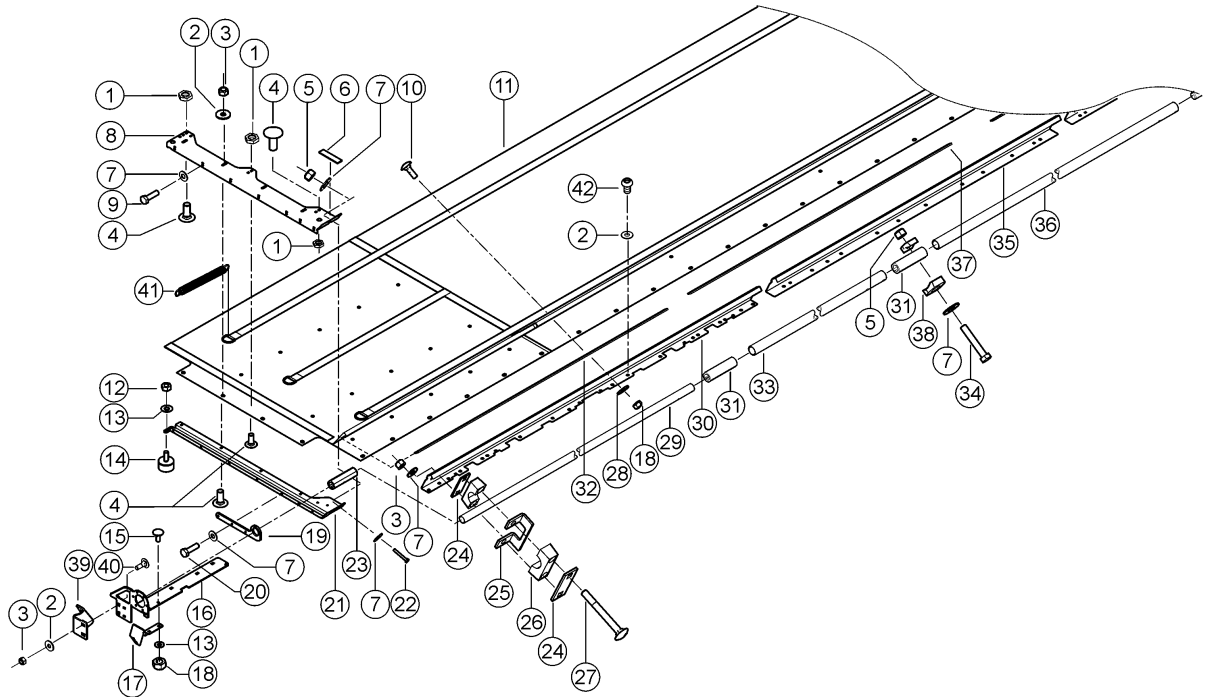
300 AUFBAU OBEN 1)
300 UPPER SUPERSTRUCTURE 1)
300 STRUCTURE EN HAUT 1)

Pos	Teilenummer	Bezeichnung	Abmessung	Description	Désignation	Menge	Bedingung
26	00 0236 170 0	SECHSKANTMUTTER	M8	HEXAGONAL NUT	ÉCROU SIX PANS	2	
27	00 0233 250 0	KOPFSCHRAUBE	M10X20-IN-6RD	CAP SCREW	VIS TÊTE-ELEVATEU	4	
			45-ISO1066				
28	00 0239 394 1	CONTACT-SCHEIBE	B10 -10,2X27X2,	CONTACT WASHER	RONDELLE CONTACT	8	
			4				
29	00 2614 501 0	ROHR	38X3,6X2278	TUBE	TUBE	2	
30	00 2614 502 0	STIFT	30X 242	PIN	GOUPILLE	1	
32	00 1321 178 0	SICHERUNGSMUTTER	M10-VERBUSRI	LOCK NUT	ÉCROU INDESSERRABLE	3	
			PP				
34	00 2614 512 2	SEITENWAND HINTEN	3X247X1306	SIDE WALL REAR	PAROI LATÉRALE	1	
35	00 2614 514 1	KLEMMLEISTE	L=1756	CLAMP STRIP	PIÈCE DE SERRAGE	1	
36	00 2622 930 0	SCHUTZTUCH RECHTS	L=6580	GUARD CLOTH RH	TOILE ANTI-PROJEC	1	
37	00 2622 493 1	BLECH GS		PANEL ASM - STATIONARY	TOLE GS	1	
38	00 0239 393 1	CONTACT-SCHEIBE	B8 -8,2X22X1,9	CONTACT WASHER	RONDELLE CONTACT	8	
39	00 0238 132 0	SICHERUNGSMUTTER	M8	LOCK NUT	ÉCROU INDESSERRABLE	8	
40	00 0233 503 0	FLACHRUNDSCHRAUBE	M 8X 25	COACH BOLT	VIS A TÊTE BOMBÉE	8	
41	00 0980 464 0	ANSCHLAGPUFFER	B40X35-M8X22,5	BUFFER BUMPER	BUTÉE	1	
42	00 0239 140 0	SECHSKANTSCHRAUBE	M10X70	HEXAGON HEAD BOLT	VIS SIX PANS	2	

1) Ausrüstung

LW_F03_0340

 Laderaumabdeckung (Ladevolumen 38,5 m³)



E0453 8040A300B 1

**300 AUFBAU OBEN 1)
300 UPPER SUPERSTRUCTURE 1)
300 STRUCTURE EN HAUT 1)**

Pos	Teilenummer	Bezeichnung	Abmessung	Description	Désignation	Menge	Bedingung
1	00 0237 786 0	NIEDRIGE 6KT-MUTTER	M10	FLAT HEX NUT	ECROU 6 PANS BAS	3	
2	00 0239 394 1	CONTACT-SCHEIBE	B10 -10,2X27X2, 4	CONTACT WASHER	RONDELLE CONTACT	8	
3	00 0237 947 0	SECHSKANTMUTTER	M10	HEXAGONAL NUT	ECROU SIX PANS	10	
4	00 0502 511 0	FLACHRUNDSCHRAUBE	M10X25X20-F=3	COACH BOLT	VIS A TETE BOMBEE	7	
5	00 0238 006 0	SECHSKANTMUTTER	M10	HEXAGONAL NUT	ECROU SIX PANS	8	
6	00 0206 014 0	DICHTBAND	16X3	SEAL BAND	BANDE ETANCHEITE	1	
7	00 0239 388 0	CONTACT-SCHEIBE	ANTHRAZIT A 10 -10, 2X22X1,6	CONTACT WASHER	RONDELLE CONTACT	21	
8	00 1392 550 3	BLECH LINKS	4X176X1213	PLATE L.H.	TOLE GAUCHE	1	
9	00 0237 382 0	SECHSKANTSCHRAUBE	M10X20	HEXAGON HEAD BOLT	VIS SIX PANS	4	
10	00 0233 503 0	FLACHRUNDSCHRAUBE	M 8X 25	COACH BOLT	VIS A TETE BOMBEE	16	
11	00 2622 764 0	SCHUTZTUCH LI.	L=7720	GUARD CLOTH LH	TOILE GAUCHE	1	
12	00 0236 170 0	SECHSKANTMUTTER	M8	HEXAGONAL NUT	ECROU SIX PANS	1	
13	00 0239 387 0	CONTACT-SCHEIBE	A8 -8,2X18X1,4	CONTACT WASHER	RONDELLE CONTACT	3	
14	00 0213 430 0	ANSCHLAGPUFFER	A 30X17	BUFFER BUMPER	BUTEE	1	
15	00 0234 953 0	FLACHRUNDSCHRAUBE	M8X20X13	COACH BOLT	VIS A TETE BOMBEE	2	
16	00 1392 547 2	HALTER LINKS	6X 219X 634	SUPPORT L.H.	SUPPORT GAUCHE	1	
17	00 2623 026 0	VERSTAERKUNG LI.	4X160X 347	REINFORCEMENT L.H	RENFORCEMENT GAU.	1	
18	00 0238 132 0	SICHERUNGSMUTTER	M8	LOCK NUT	ÉCROU INDESSERRABLE	16	
19	00 1392 548 0	PLATTE	10X 87X 335	PLATE	PLAQUE	1	
20	00 0237 874 0	SECHSKANTSCHRAUBE	M10X35	HEXAGON HEAD BOLT	VIS SIX PANS	3	
21	00 2622 493 1	BLECH GS		PANEL ASM - STATIONARY	TOLE GS	1	
22	00 0239 140 0	SECHSKANTSCHRAUBE	M10X70	HEXAGON HEAD BOLT	VIS SIX PANS	2	
23	00 1392 544 0	MUFFE	50X 175	SLEEVE	MANCHON	1	
24	00 2614 508 1	PLATTE	4X 33X 85	PLATE	PLAQUE	6	

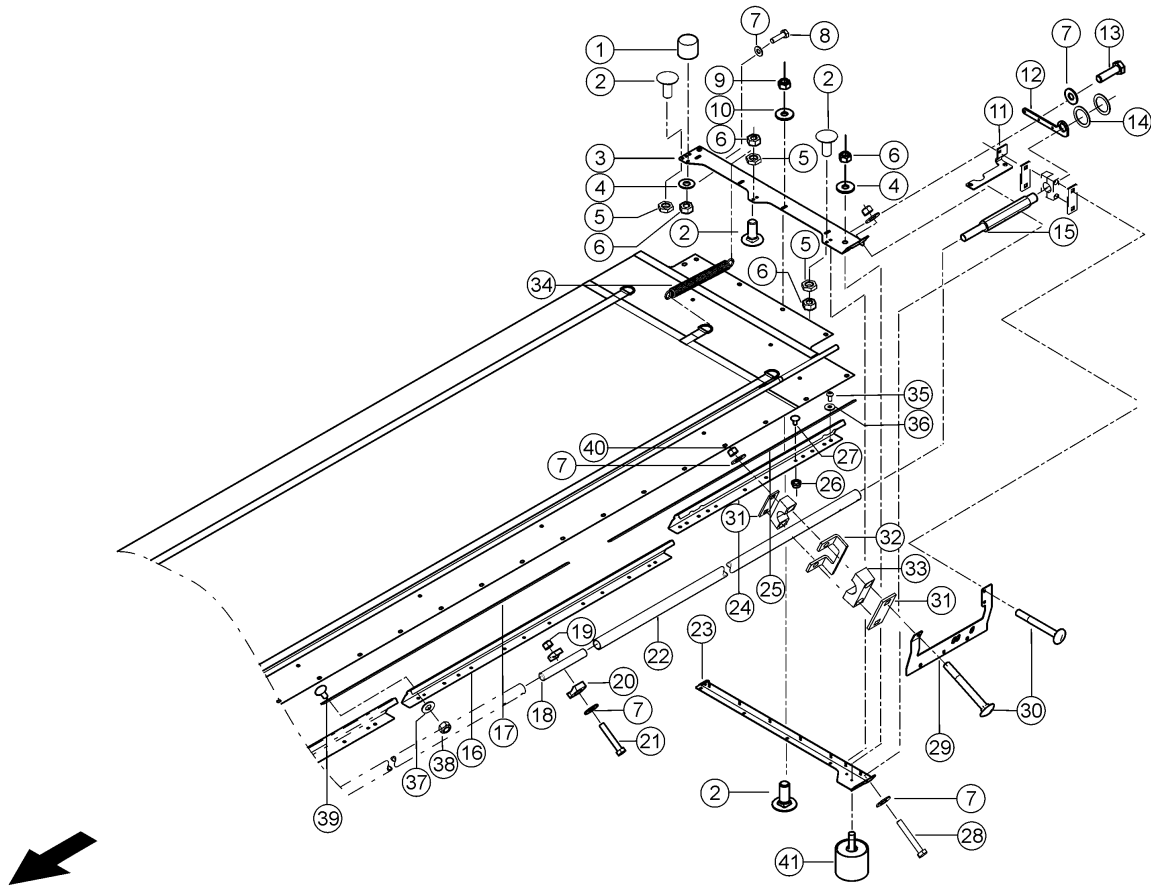
300 AUFBAU OBEN 1)
300 UPPER SUPERSTRUCTURE 1)
300 STRUCTURE EN HAUT 1)

Pos	Teilenummer	Bezeichnung	Abmessung	Description	Désignation	Menge	Bedingung
25	00 2614 653 0	WINKELBLECH	4X 62X 85	ANGLE PLATE	CORNIERE	3	
26	00 0217 755 0	KLEMMHAELFTENPAAR	S-KP-3-G-38-PA	CLAMP	PIECE DE SERRAGE	3	
27	00 0237 810 0	FLACHRUNDSCHRAUBE	M10X 90	COACH BOLT	VIS A TETE BOMBEE	6	
28	00 0239 393 1	CONTACT-SCHEIBE	B8 -8,2X22X1,9	CONTACT WASHER	RONDELLE CONTACT	15	
29	00 1392 552 0	ROHR		TUBE	TUBE	1	
30	00 2614 509 4	SEITENWAND VORN		SIDE WALL FRONT	PAROI LATERALE	1	
31	00 2614 502 0	STIFT	30X 242	PIN	GOUILLE	1	
32	00 2614 516 1	KLEMMLEISTE	L=1983.5	CLAMP STRIP	PIECE DE SERRAGE	1	
34	00 0215 010 0	SECHSKANTSCHRAUBE	M10X60	HEXAGON HEAD BOLT	VIS SIX PANS	4	
35	00 2614 511 2	SEITENWAND MITTE	3X247X2278	SIDE COVER CENTER	PAROI LATER.CENTR	1	
36	00 2614 501 0	ROHR	38X3,6X2278	TUBE	TUBE	1	
37	00 2614 515 0	KLEMMLEISTE	6X 30X2041	CLAMP STRIP	PIECE DE SERRAGE	1	
38	00 0909 568 2	ROHRUNTERLAGE	D 13 / R21	TUBE SADDLE	PIECE D'APPUI	8	
39	00 2643 934 0	HALTER LINKS	6X105X 185	SUPPORT L.H.	SUPPORT GAUCHE	1	
40	00 0236 514 0	FLACHRUNDSCHRAUBE	M10X30	COACH BOLT	VIS A TETE BOMBEE	2	
41	00 0916 232 8	ZUGFEDER	3 X 16 X180	TENSION SPRING	RESSORT TENDEUR	3	
42	00 0217 078 1	FLACHKOPFSCHRAUBE	M10X25-IN-6RD 45-ISO1066	FLAT HEAD BOLT	VIS	2	

1) Ausrüstung

LW_F03_0350

 Laderaumabdeckung (Ladevolumen 44,5 m³)



E0453 8040A300B 2

300 AUFBAU OBEN 1)
300 UPPER SUPERSTRUCTURE 1)
300 STRUCTURE EN HAUT 1)

Pos	Teilenummer	Bezeichnung	Abmessung	Description	Désignation	Menge	Bedingung
1	00 0980 464 0	ANSCHLAGPUFFER	B40X35-M8X22,5	BUFFER BUMPER	BUTEE	2	
2	00 0502 511 0	FLACHRUNDSCHRAUBE	M10X25X20-F=3	COACH BOLT	VIS A TETE BOMBEE	7	
3	00 2614 497 3	BLECH RECHTS	4X176X1213	PLATE R.H.	TOLE DROITE	1	
4	00 0239 387 0	CONTACT-SCHEIBE	A8 -8,2X18X1,4	CONTACT WASHER	RONDELLE CONTACT	2	
5	00 0237 786 0	NIEDRIGE 6KT-MUTTER	M10	FLAT HEX NUT	ECROU 6 PANS BAS	3	
6	00 0236 170 0	SECHSKANTMUTTER	M8	HEXAGONAL NUT	ECROU SIX PANS	2	
7	00 0239 388 0	CONTACT-SCHEIBE	A 10 -10, 2X22X1,6	CONTACT WASHER	RONDELLE CONTACT	23	
8	00 0237 382 0	SECHSKANTSCHRAUBE	M10X20	HEXAGON HEAD BOLT	VIS SIX PANS	4	
9	00 1392 550 2	BLECH LINKS	4X176X1213	PLATE L.H.	TOLE GAUCHE	1	
10	00 0239 394 0	SCHEIBE		WASHER	RONDELLE	4	
11	00 2614 506 1	BUEGEL LINKS	6X189X 250	BRACKET L.H.	ETRIER GAU.	1	
12	00 1392 548 0	PLATTE	10X 87X 335	PLATE	PLAQUE	1	
13	00 0237 874 0	SECHSKANTSCHRAUBE	M10X35	HEXAGON HEAD BOLT	VIS SIX PANS	3	
14	00 0233 627 1	PASSSCHEIBE	40X55X2	SHIM	RONDELLE-AJUSTAGE	3	
14	00 0233 626 1	PASSSCHEIBE	40X55X1	SHIM	RONDELLE-AJUSTAGE	4	
15	00 2614 503 0	WELLE	50X422	SHAFT	ARBRE	1	
16	00 2614 513 1	SEITENWAND MITTE	3X247X1138	SIDE COVER CENTER	PAROI LATER.CENTR	1	
17	00 2614 517 0	KLEMMLEISTE	6X 30X 901	CLAMP STRIP	PIECE DE SERRAGE	1	
18	00 0238 006 0	SECHSKANTMUTTER	M10	HEXAGONAL NUT	ECROU SIX PANS	6	
19	00 2614 502 0	STIFT	30X 242	PIN	GOUPILLE	1	
20	00 0909 568 2	ROHRUNTERLAGE	D 13 / R21	TUBE SADDLE	PIECE D'APPUI	12	
21	00 0215 010 0	SECHSKANTSCHRAUBE	M10X60	HEXAGON HEAD BOLT	VIS SIX PANS	6	
22	00 2614 501 0	ROHR	38X3,6X2278	TUBE	TUBE	1	
23	00 2622 494 1	BLECH GS		PANEL ASM - STATIONARY	TOLE GS	1	
24	00 2614 512 2	SEITENWAND HINTEN	3X247X1306	SIDE WALL REAR	PAROI LATERALE	1	

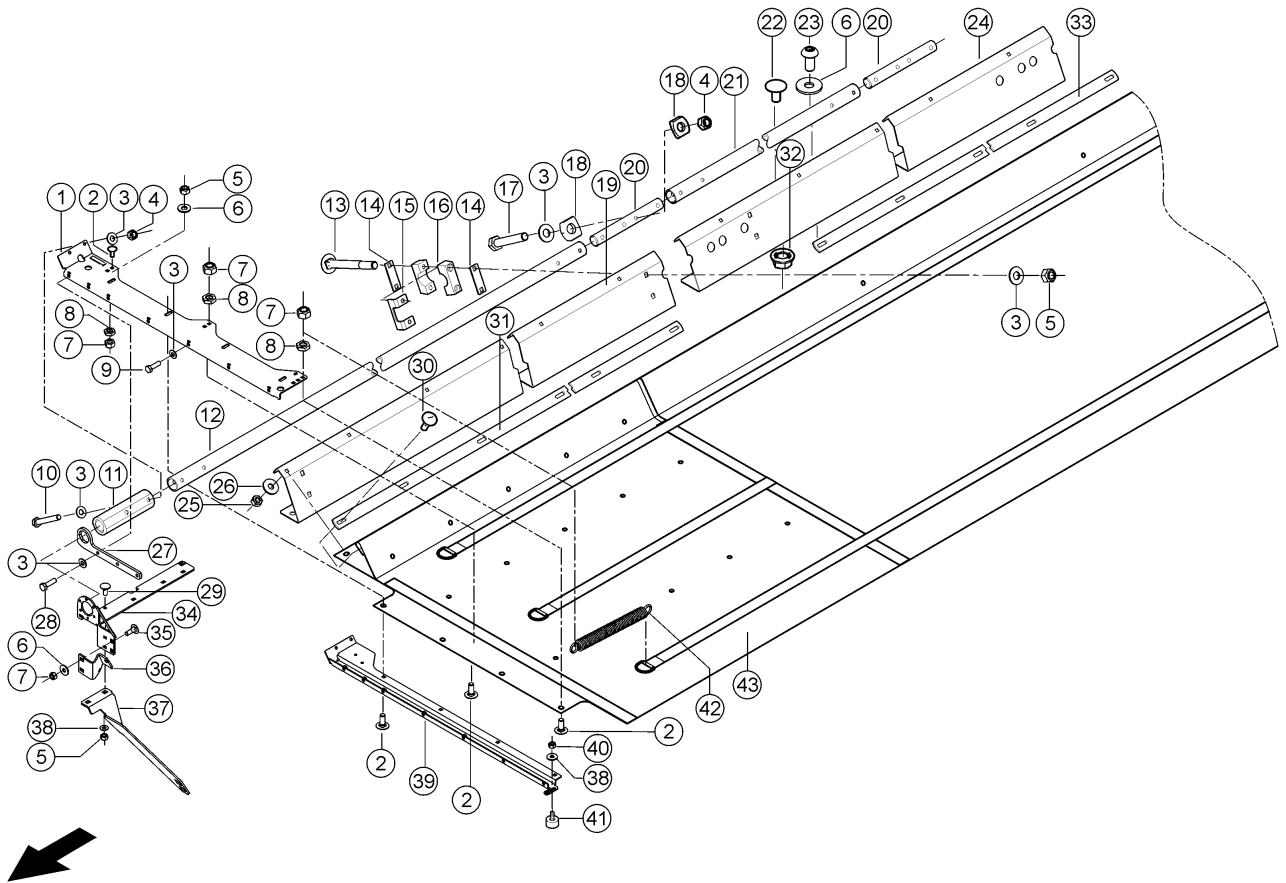
300 AUFBAU OBEN 1)
300 UPPER SUPERSTRUCTURE 1)
300 STRUCTURE EN HAUT 1)

Pos	Teilenummer	Bezeichnung	Abmessung	Description	Désignation	Menge	Bedingung
25	00 2614 514 1	KLEMMLEISTE	L=1756	CLAMP STRIP	PIECE DE SERRAGE	1	
26	00 1321 178 0	SICHERUNGSMUTTER	M10-VERBUSRI PP	LOCK NUT	ÉCROU INDESSERRABLE	7	
27	00 0219 955 0	FLACHRUNDSCHRAUBE	M10X20X16-F=3	COACH BOLT	VIS A TETE BOMBEE	8	
28	00 0239 140 0	SECHSKANTSCHRAUBE	M10X70	HEXAGON HEAD BOLT	VIS SIX PANS	2	
29	00 2623 028 1	VERSTAERKUNG LI.	4X272X 510	REINFORCEMENT L.H	RENFORCEMENT GAU.	1	
30	00 0237 810 0	FLACHRUNDSCHRAUBE	M10X 90	COACH BOLT	VIS A TETE BOMBEE	4	
31	00 2614 508 1	PLATTE	4X 33X 85	PLATE	PLAQUE	4	
32	00 2614 653 0	WINKELBLECH	4X 62X 85	ANGLE PLATE	CORNIERE	2	
33	00 0217 755 0	KLEMMHAELFTENPAAR	S-KP-3-G-38-PA	CLAMP	PIECE DE SERRAGE	3	
34	00 0916 232 8	ZUGFEDER	3 X 16 X180	TENSION SPRING	RESSORT TENDEUR	3	
35	00 0233 250 0	KOPFSCHRAUBE	M10X20-IN-6RD 45-ISO1066	CAP SCREW	VIS TETE-ELEVATEU	24	
36	00 0239 394 1	CONTACT-SCHEIBE	B10 -10,2X27X2, 4	CONTACT WASHER	RONDELLE CONTACT	16	
37	00 0239 393 1	CONTACT-SCHEIBE	B8 -8,2X22X1,9	CONTACT WASHER	RONDELLE CONTACT	12	
38	00 0238 132 0	SICHERUNGSMUTTER	M8	LOCK NUT	ÉCROU INDESSERRABLE	12	
39	00 0233 503 0	FLACHRUNDSCHRAUBE	M 8X 25	COACH BOLT	VIS A TETE BOMBEE	12	
40	00 0237 947 0	SECHSKANTMUTTER	M10	HEXAGONAL NUT	ECROU SIX PANS	12	
41	00 0984 274 0	ANSCHLAGPUFFER	B 40X35-M8X22, 5	BUFFER BUMPER	BUTEE	1	

1) Ausrüstung

LW_F03_0350

 Laderaumabdeckung (Ladevolumen 44,5 m³)



E0453 8040A300B 3

300 AUFBAU OBEN 1)
300 UPPER SUPERSTRUCTURE 1)
300 STRUCTURE EN HAUT 1)

Pos	Teilenummer	Bezeichnung	Abmessung	Description	Désignation	Menge	Bedingung
1	00 2614 497 3	BLECH RECHTS	4X176X1213	PLATE R.H.	TOLE DROITE	1	
2	00 0502 511 0	FLACHRUNDSCHRAUBE	M10X25X20-F=3	COACH BOLT	VIS A TETE BOMBEE	7	
3	00 0239 388 0	CONTACT-SCHEIBE	A 10 -10, 2X22X1,6	CONTACT WASHER	RONDELLE CONTACT	23	
4	00 0238 006 0	SECHSKANTMUTTER	M10	HEXAGONAL NUT	ECROU SIX PANS	6	
5	00 0237 947 0	SECHSKANTMUTTER	M10	HEXAGONAL NUT	ECROU SIX PANS	12	
6	00 0239 394 1	CONTACT-SCHEIBE	B10 -10,2X27X2, 4	CONTACT WASHER	RONDELLE CONTACT	12	
7	00 0237 947 0	SECHSKANTMUTTER	M10	HEXAGONAL NUT	ECROU SIX PANS	5	
8	00 0237 786 0	NIEDRIGE 6KT-MUTTER	M10	FLAT HEX NUT	ECROU 6 PANS BAS	3	
9	00 0237 382 0	SECHSKANTSCHRAUBE	M10X20	HEXAGON HEAD BOLT	VIS SIX PANS	4	
10	00 0239 140 0	SECHSKANTSCHRAUBE	M10X70	HEXAGON HEAD BOLT	VIS SIX PANS	2	
11	00 1392 544 0	MUFFE	50X 175	SLEEVE	MANCHON	1	
12	00 1392 552 0	ROHR		TUBE	TUBE	1	
13	00 0237 810 0	FLACHRUNDSCHRAUBE	M10X 90	COACH BOLT	VIS A TETE BOMBEE	6	
14	00 2614 508 1	PLATTE	4X 33X 85	PLATE	PLAQUE	8	
15	00 2614 653 0	WINKELBLECH	4X 62X 85	ANGLE PLATE	CORNIERE	4	
16	00 0217 755 0	KLEMMHAELFTENPAAR	S-KP-3-G-38-PA	CLAMP	PIECE DE SERRAGE	3	
17	00 0215 010 0	SECHSKANTSCHRAUBE	M10X60	HEXAGON HEAD BOLT	VIS SIX PANS	4	
18	00 0909 568 2	ROHRUNTERLAGE	D 13 / R21	TUBE SADDLE	PIECE D'APPUI	8	
19	00 2614 509 4	SEITENWAND VORN		SIDE WALL FRONT	PAROI LATERALE	1	
20	00 2614 502 0	STIFT	30X 242	PIN	GOUPILLE	1	
21	00 2614 500 0	ROHR	38X3,6X1138	TUBE	TUBE	1	
22	00 0219 955 0	FLACHRUNDSCHRAUBE	M10X20X16-F=3	COACH BOLT	VIS A TETE BOMBEE	3	
23	00 0233 250 0	KOPFSCHRAUBE	M10X20-IN-6RD 45-ISO1066	CAP SCREW	VIS TETE-ELEVATEU	8	
24	00 2614 511 2	SEITENWAND MITTE	3X247X2278	SIDE COVER CENTER	PAROI LATER.CENTR	1	

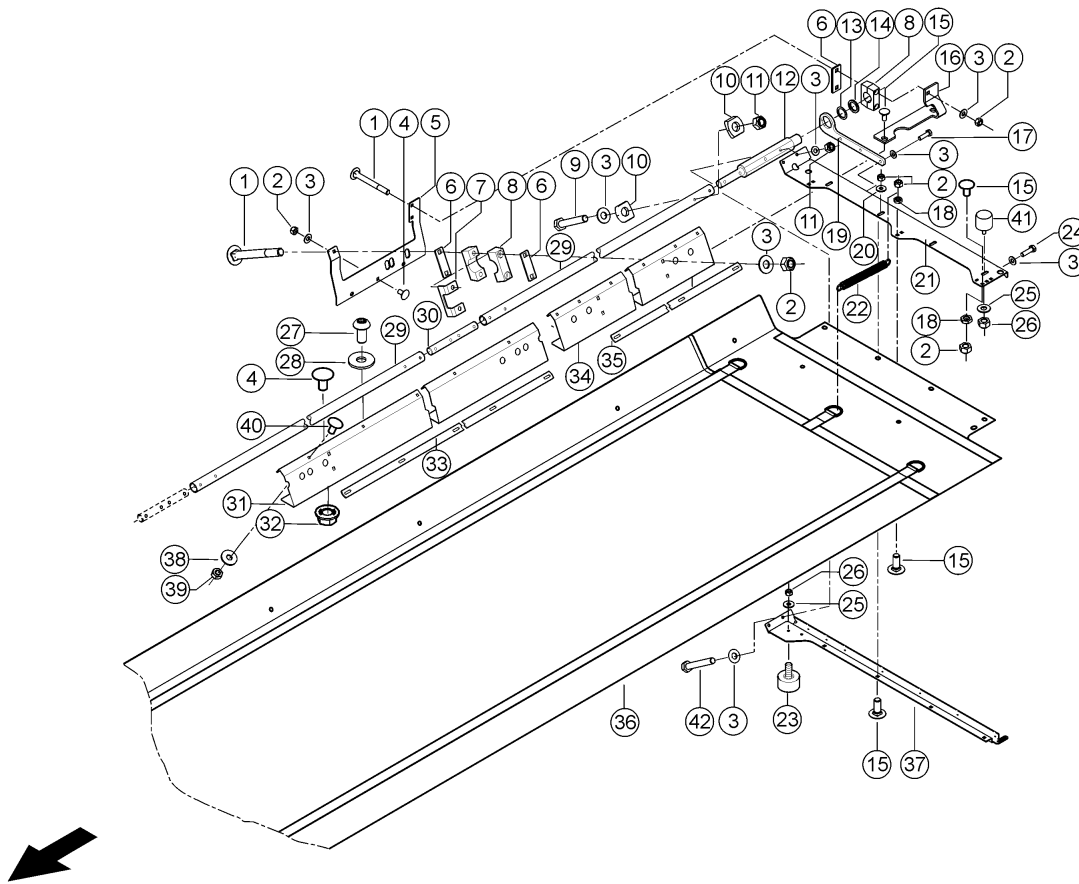
300 AUFBAU OBEN 1)
300 UPPER SUPERSTRUCTURE 1)
300 STRUCTURE EN HAUT 1)

Pos	Teilenummer	Bezeichnung	Abmessung	Description	Désignation	Menge	Bedingung
25	00 0238 132 0	SICHERUNGSMUTTER	M8	LOCK NUT	ÉCROU INDESSERRABLE	16	
26	00 0239 393 1	CONTACT-SCHEIBE	B8 -8,2X22X1,9	CONTACT WASHER	RONDELLE CONTACT	16	
27	00 1392 548 0	PLATTE	10X 87X 335	PLATE	PLAQUE	1	
28	00 0237 874 0	SECHSKANTSCHRAUBE	M10X35	HEXAGON HEAD BOLT	VIS SIX PANS	3	
29	00 0234 953 0	FLACHRUNDSCHRAUBE	M8X20X13	COACH BOLT	VIS A TETE BOMBEE	2	
30	00 0233 503 0	FLACHRUNDSCHRAUBE	M 8X 25	COACH BOLT	VIS A TETE BOMBEE	16	
31	00 2614 516 1	KLEMMLEISTE	L=1983.5	CLAMP STRIP	PIECE DE SERRAGE	1	
32	00 1321 178 0	SICHERUNGSMUTTER	M10-VERBUSRI PP	LOCK NUT	ÉCROU INDESSERRABLE	3	
33	00 2614 515 0	KLEMMLEISTE	6X 30X2041	CLAMP STRIP	PIECE DE SERRAGE	1	
34	00 2614 505 2	HALTER RECHTS	6X219X 630	SUPPORT R.H.	SUPPORT DROITE	1	
35	00 0236 514 0	FLACHRUNDSCHRAUBE	M10X30	COACH BOLT	VIS A TETE BOMBEE	2	
36	00 2643 933 0	HALTER RECHTS	6X105X 185	SUPPORT R.H.	SUPPORT DROITE	1	
37	00 2623 027 0	VERSTAERKUNG RE.	4X160X 347	REINFORCEMENT R.H	REINFORCEMENT DR.	1	
38	00 0239 387 0	CONTACT-SCHEIBE	A8 -8,2X18X1,4	CONTACT WASHER	RONDELLE CONTACT	2	
39	00 2622 494 1	BLECH GS		PANEL ASM - STATIONARY	TOLE GS	1	
40	00 0236 170 0	SECHSKANTMUTTER	M8	HEXAGONAL NUT	ECROU SIX PANS	1	
41	00 0213 430 0	ANSCHLAGPUFFER	A 30X17	BUFFER BUMPER	BUTEE	1	
42	00 0916 232 8	ZUGFEDER	3 X 16 X180	TENSION SPRING	RESSORT TENDEUR	3	
43	00 2622 853 0	SCHUTZTUCH RECHTS	L=7720	GUARD CLOTH RH	TOILE ANTI-PROJEC	1	

1) Ausrüstung

LW_F03_0350

 Laderaumabdeckung (Ladevolumen 44,5 m³)



E0453 8040A300B 4

300 AUFBAU OBEN 1)
300 UPPER SUPERSTRUCTURE 1)
300 STRUCTURE EN HAUT 1)

Pos	Teilenummer	Bezeichnung	Abmessung	Description	Désignation	Menge	Bedingung
1	00 0237 810 0	FLACHRUNDSCHRAUBE	M10X 90	COACH BOLT	VIS A TETE BOMBEE	6	
2	00 0237 947 0	SECHSKANTMUTTER	M10	HEXAGONAL NUT	ECROU SIX PANS	11	
3	00 0239 388 0	CONTACT-SCHEIBE	A 10 -10, 2X22X1,6	CONTACT WASHER	RONDELLE CONTACT	23	
4	00 0219 955 0	FLACHRUNDSCHRAUBE	M10X20X16-F=3	COACH BOLT	VIS A TETE BOMBEE	6	
5	00 2623 029 1	VERSTAERKUNG RE.	4X272X 510	REINFORCEMENT R.H	RENFORCEMENT DR.	1	
6	00 2614 508 1	PLATTE	4X 33X 85	PLATE	PLAQUE	3	
7	00 2614 653 0	WINKELBLECH	4X 62X 85	ANGLE PLATE	CORNIERE	2	
8	00 0217 755 0	KLEMMHAELFTENPAAR	S-KP-3-G-38-PA	CLAMP	PIECE DE SERRAGE	3	
9	00 0215 010 0	SECHSKANTSCHRAUBE	M10X60	HEXAGON HEAD BOLT	VIS SIX PANS	6	
10	00 0909 568 2	ROHRUNTERLAGE	D 13 / R21	TUBE SADDLE	PIECE D'APPUI	12	
11	00 0238 006 0	SECHSKANTMUTTER	M10	HEXAGONAL NUT	ECROU SIX PANS	8	
12	00 2614 503 0	WELLE	50X422	SHAFT	ARBRE	1	
13	00 0233 627 1	PASSSCHEIBE	40X55X2	SHIM	RONDELLE-AJUSTAGE	3	
14	00 0233 626 1	PASSSCHEIBE	40X55X1	SHIM	RONDELLE-AJUSTAGE	4	
15	00 0502 511 0	FLACHRUNDSCHRAUBE	M10X25X20-F=3	COACH BOLT	VIS A TETE BOMBEE	7	
16	00 2614 507 1	BUEGEL RECHTS	6X189X 250	BRACKET R.H.	ETRIER DR.	1	
17	00 0237 874 0	SECHSKANTSCHRAUBE	M10X35	HEXAGON HEAD BOLT	VIS SIX PANS	3	
18	00 0237 786 0	NIEDRIGE 6KT-MUTTER	M10	FLAT HEX NUT	ECROU 6 PANS BAS	3	
19	00 1392 548 0	PLATTE	10X 87X 335	PLATE	PLAQUE	1	
20	00 0239 394 0	SCHEIBE		WASHER	RONDELLE	4	
21	00 1392 550 3	BLECH LINKS	4X176X1213	PLATE L.H.	TOLE GAUCHE	1	
22	00 0916 232 8	ZUGFEDER	3 X 16 X180	TENSION SPRING	RESSORT TENDEUR	3	
23	00 0984 274 0	ANSCHLAGPUFFER	B 40X35-M8X22, 5	BUFFER BUMPER	BUTEE	1	
24	00 0237 382 0	SECHSKANTSCHRAUBE	M10X20	HEXAGON HEAD BOLT	VIS SIX PANS	4	
25	00 0239 387 0	CONTACT-SCHEIBE	A8 -8,2X18X1,4	CONTACT WASHER	RONDELLE CONTACT	2	

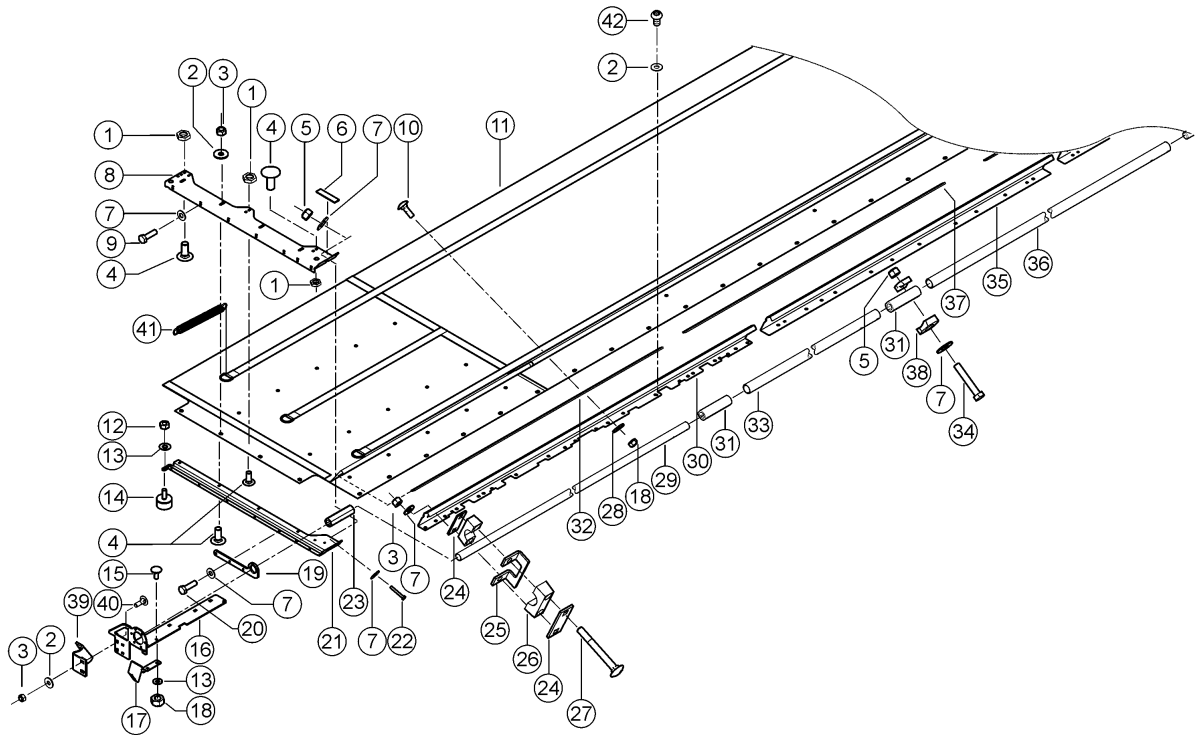
300 AUFBAU OBEN 1)
300 UPPER SUPERSTRUCTURE 1)
300 STRUCTURE EN HAUT 1)

Pos	Teilenummer	Bezeichnung	Abmessung	Description	Désignation	Menge	Bedingung
26	00 0236 170 0	SECHSKANTMUTTER	M8	HEXAGONAL NUT	ECROU SIX PANS	2	
27	00 0233 250 0	KOPFSCHRAUBE	M10X20-IN-6RD	CAP SCREW	VIS TETE-ELEVATEU	2	
			45-ISO1066				
28	00 0239 394 1	CONTACT-SCHEIBE	B10 -10,2X27X2,	CONTACT WASHER	RONDELLE CONTACT	16	
			4				
29	00 2614 501 0	ROHR	38X3,6X2278	TUBE	TUBE	2	
30	00 2614 502 0	STIFT	30X 242	PIN	GOUPILLE	1	
31	00 2614 513 1	SEITENWAND MITTE	3X247X1138	SIDE COVER CENTER	PAROI LATER.CENTR	1	
32	00 1321 178 0	SICHERUNGSMUTTER	M10-VERBUSRI	LOCK NUT	ÉCROU INDESSERRABLE	5	
			PP				
33	00 2614 517 0	KLEMMLEISTE	6X 30X 901	CLAMP STRIP	PIECE DE SERRAGE	1	
34	00 2614 512 2	SEITENWAND HINTEN	3X247X1306	SIDE WALL REAR	PAROI LATERALE	1	
35	00 2614 514 1	KLEMMLEISTE	L=1756	CLAMP STRIP	PIECE DE SERRAGE	1	
36	00 2622 853 0	SCHUTZTUCH RECHTS	L=7720	GUARD CLOTH RH	TOILE ANTI-PROJEC	1	
37	00 2622 493 1	BLECH GS		PANEL ASM - STATIONARY	TOLE GS	1	
38	00 0239 393 1	CONTACT-SCHEIBE	B8 -8,2X22X1,9	CONTACT WASHER	RONDELLE CONTACT	12	
39	00 0238 132 0	SICHERUNGSMUTTER	M8	LOCK NUT	ÉCROU INDESSERRABLE	12	
40	00 0233 503 0	FLACHRUNDSCHRAUBE	M 8X 25	COACH BOLT	VIS A TETE BOMBEE	12	
41	00 0980 464 0	ANSCHLAGPUFFER	B40X35-M8X22,5	BUFFER BUMPER	BUTEE	1	
42	00 0239 140 0	SECHSKANTSCHRAUBE	M10X70	HEXAGON HEAD BOLT	VIS SIX PANS	2	

1) Ausrüstung

LW_F03_0350

 Laderaumabdeckung (Ladevolumen 44,5 m³)



E0453 8040A300C 1

**300 AUFBAU OBEN 1)
300 UPPER SUPERSTRUCTURE 1)
300 STRUCTURE EN HAUT 1)**

Pos	Teilenummer	Bezeichnung	Abmessung	Description	Désignation	Menge	Bedingung
1	00 0237 786 0	NIEDRIGE 6KT-MUTTER	M10	FLAT HEX NUT	ECROU 6 PANS BAS	3	
2	00 0239 394 0	SCHEIBE		WASHER	RONDELLE	12	
3	00 0237 947 0	SECHSKANTMUTTER	M10	HEXAGONAL NUT	ECROU SIX PANS	18	
4	00 0502 511 0	FLACHRUNDSCHRAUBE	M10X25X20-F=3	COACH BOLT	VIS A TETE BOMBEE	7	
5	00 0238 006 0	SECHSKANTMUTTER	M10	HEXAGONAL NUT	ECROU SIX PANS	9	
6	00 0206 014 0	DICHTBAND	16X3	SEAL BAND	BANDE ETANCHEITE	1	
			ANTHRAZIT				
7	00 0239 388 0	CONTACT-SCHEIBE	A 10 -10, 2X22X1,6	CONTACT WASHER	RONDELLE CONTACT	25	
8	00 1392 550 3	BLECH LINKS	4X176X1213	PLATE L.H.	TOLE GAUCHE	1	
9	00 0237 382 0	SECHSKANTSCHRAUBE	M10X20	HEXAGON HEAD BOLT	VIS SIX PANS	4	
10	00 0233 503 0	FLACHRUNDSCHRAUBE	M 8X 25	COACH BOLT	VIS A TETE BOMBEE	16	
11	00 2622 943 0	SCHUTZTUCH LINKS	L=8860	GUARD CLOTH LH.	TOILE ANTI-PROJEC	1	
12	00 0236 170 0	SECHSKANTMUTTER	M8	HEXAGONAL NUT	ECROU SIX PANS	1	
13	00 0239 387 0	CONTACT-SCHEIBE	A8 -8,2X18X1,4	CONTACT WASHER	RONDELLE CONTACT	3	2)
14	00 0213 430 0	ANSCHLAGPUFFER	A 30X17	BUFFER BUMPER	BUTEE	1	
15	00 0234 953 0	FLACHRUNDSCHRAUBE	M8X20X13	COACH BOLT	VIS A TETE BOMBEE	2	2)
16	00 1392 547 2	HALTER LINKS	6X 219X 634	SUPPORT L.H.	SUPPORT GAUCHE	1	
17	00 2623 026 0	VERSTAERKUNG LI.	4X160X 347	REINFORCEMENT L.H	RENFORCEMENT GAU.	1	2)
18	00 0238 132 0	SICHERUNGSMUTTER	M8	LOCK NUT	ÉCROU INDESSERRABLE	16	
19	00 1392 548 0	PLATTE	10X 87X 335	PLATE	PLAQUE	1	
20	00 0237 874 0	SECHSKANTSCHRAUBE	M10X35	HEXAGON HEAD BOLT	VIS SIX PANS	3	
21	00 2622 493 1	BLECH GS		PANEL ASM - STATIONARY	TOLE GS	1	
22	00 0239 140 0	SECHSKANTSCHRAUBE	M10X70	HEXAGON HEAD BOLT	VIS SIX PANS	2	
23	00 1392 544 0	MUFFE	50X 175	SLEEVE	MANCHON	1	
24	00 2614 508 1	PLATTE	4X 33X 85	PLATE	PLAQUE	6	
25	00 2614 653 0	WINKELBLECH	4X 62X 85	ANGLE PLATE	CORNIERE	3	

300 AUFBAU OBEN 1)
300 UPPER SUPERSTRUCTURE 1)
300 STRUCTURE EN HAUT 1)

Pos	Teilenummer	Bezeichnung	Abmessung	Description	Désignation	Menge	Bedingung
26	00 0217 755 0	KLEMMHAELFTENPAAR	S-KP-3-G-38-PA	CLAMP	PIECE DE SERRAGE	4	
27	00 0237 810 0	FLACHRUNDSCHRAUBE	M10X 90	COACH BOLT	VIS A TETE BOMBEE	6	
28	00 0239 393 1	CONTACT-SCHEIBE	B8 -8,2X22X1,9	CONTACT WASHER	RONDELLE CONTACT	15	
29	00 1392 552 0	ROHR		TUBE	TUBE	1	
30	00 2614 509 4	SEITENWAND VORN		SIDE WALL FRONT	PAROI LATERALE	1	
31	00 2614 502 0	STIFT	30X 242	PIN	GOUPILLE	2	
32	00 2614 516 1	KLEMMLEISTE	L=1983.5	CLAMP STRIP	PIECE DE SERRAGE	1	
33	00 2614 500 0	ROHR	38X3,6X1138	TUBE	TUBE	1	
34	00 0215 010 0	SECHSKANTSCHRAUBE	M10X60	HEXAGON HEAD BOLT	VIS SIX PANS	8	
35	00 2614 511 2	SEITENWAND MITTE	3X247X2278	SIDE COVER CENTER	PAROI LATER.CENTR	1	
36	00 2614 501 0	ROHR	38X3,6X2278	TUBE	TUBE	1	
37	00 2614 515 0	KLEMMLEISTE	6X 30X2041	CLAMP STRIP	PIECE DE SERRAGE	1	
38	00 0909 568 2	ROHRUNTERLAGE	D 13 / R21	TUBE SADDLE	PIECE D'APPUI	16	
39	00 2643 934 0	HALTER LINKS	6X105X 185	SUPPORT L.H.	SUPPORT GAUCHE	1	
40	00 0236 514 0	FLACHRUNDSCHRAUBE	M10X30	COACH BOLT	VIS A TETE BOMBEE	2	
41	00 0916 232 8	ZUGFEDER	3 X 16 X180	TENSION SPRING	RESSORT TENDEUR	3	
42	00 0217 078 1	FLACHKOPFSCHRAUBE	M10X25-IN-6RD 45-ISO1066	FLAT HEAD BOLT	VIS	2	

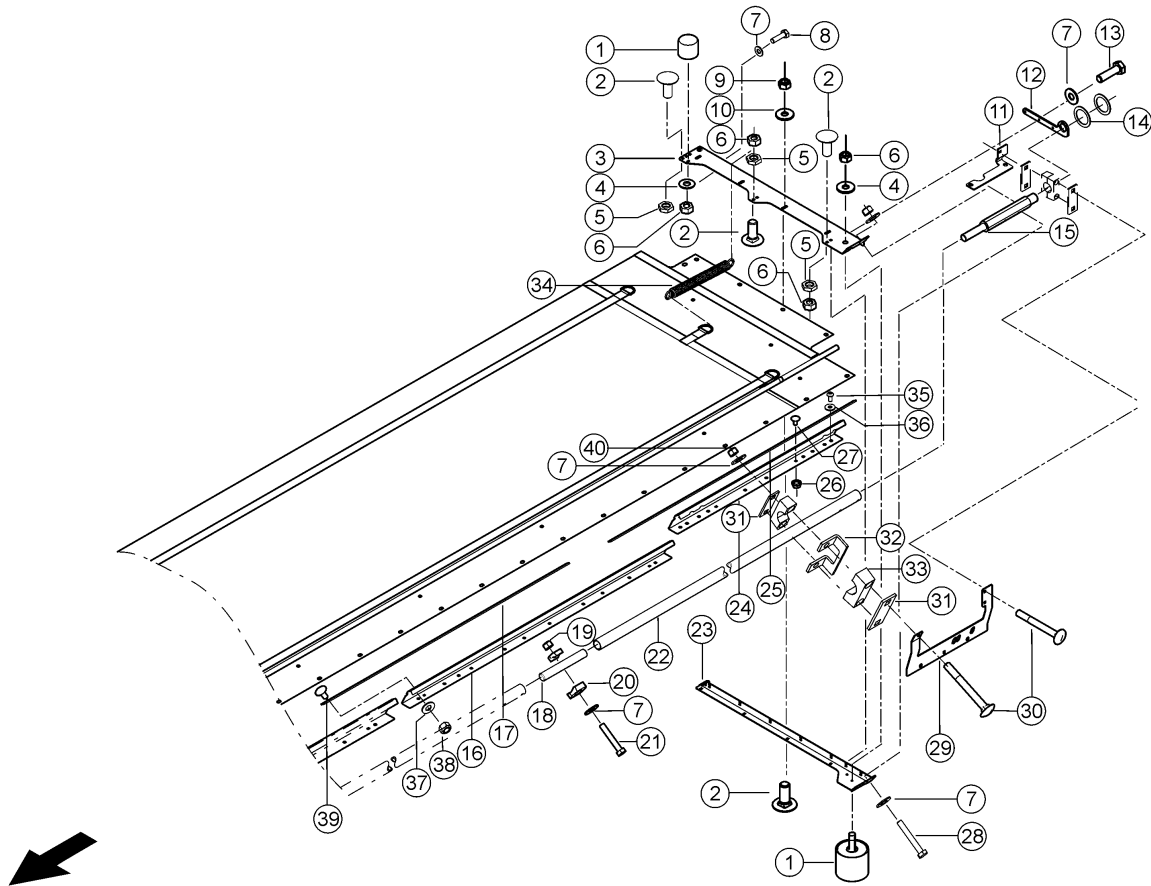
1) Ausrüstung

LW_F03_0360

 Laderaumabdeckung (Ladevolumen 51,0 m³)

2) Maschinenummer

+ bis 99501200



E0453 8040A300C 2

300 AUFBAU OBEN 1)
300 UPPER SUPERSTRUCTURE 1)
300 STRUCTURE EN HAUT 1)

Pos	Teilenummer	Bezeichnung	Abmessung	Description	Désignation	Menge	Bedingung
1	00 0980 464 0	ANSCHLAGPUFFER	B40X35-M8X22,5	BUFFER BUMPER	BUTEE	1	
2	00 0502 511 0	FLACHRUNDSCHRAUBE	M10X25X20-F=3	COACH BOLT	VIS A TETE BOMBEE	7	
3	00 2614 497 3	BLECH RECHTS	4X176X1213	PLATE R.H.	TOLE DROITE	1	
4	00 0239 387 0	CONTACT-SCHEIBE	A8 -8,2X18X1,4	CONTACT WASHER	RONDELLE CONTACT	2	
5	00 0237 786 0	NIEDRIGE 6KT-MUTTER	M10	FLAT HEX NUT	ECROU 6 PANS BAS	3	
6	00 0237 947 0	SECHSKANTMUTTER	M10	HEXAGONAL NUT	ECROU SIX PANS	13	
7	00 0239 388 0	CONTACT-SCHEIBE	A 10 -10, 2X22X1,6	CONTACT WASHER	RONDELLE CONTACT	25	
8	00 0237 382 0	SECHSKANTSCHRAUBE	M10X20	HEXAGON HEAD BOLT	VIS SIX PANS	4	
9	00 1392 550 2	BLECH LINKS	4X176X1213	PLATE L.H.	TOLE GAUCHE	1	
10	00 0239 394 0	SCHEIBE		WASHER	RONDELLE	12	
11	00 2614 506 1	BUEGEL LINKS	6X189X 250	BRACKET L.H.	ETRIER GAU.	1	
12	00 1392 548 0	PLATTE	10X 87X 335	PLATE	PLAQUE	1	
13	00 0237 874 0	SECHSKANTSCHRAUBE	M10X35	HEXAGON HEAD BOLT	VIS SIX PANS	3	
14	00 0233 627 1	PASSSCHEIBE	40X55X2	SHIM	RONDELLE-AJUSTAGE	3	
14	00 0233 626 1	PASSSCHEIBE	40X55X1	SHIM	RONDELLE-AJUSTAGE	4	
15	00 2614 503 0	WELLE	50X422	SHAFT	ARBRE	1	
16	00 2614 511 2	SEITENWAND MITTE	3X247X2278	SIDE COVER CENTER	PAROI LAT. CENTR	1	
17	00 2614 515 0	KLEMMLEISTE	6X 30X2041	CLAMP STRIP	PIECE DE SERRAGE	1	
18	00 0238 006 0	SECHSKANTMUTTER	M10	HEXAGONAL NUT	ECROU SIX PANS	9	
19	00 2614 502 0	STIFT	30X 242	PIN	GOUPILLE	1	
20	00 0909 568 2	ROHRUNTERLAGE	D 13 / R21	TUBE SADDLE	PIECE D'APPUI	12	
21	00 0215 010 0	SECHSKANTSCHRAUBE	M10X60	HEXAGON HEAD BOLT	VIS SIX PANS	6	
22	00 2614 501 0	ROHR	38X3,6X2278	TUBE	TUBE	1	
23	00 2622 494 1	BLECH GS		PANEL ASM - STATIONARY	TOLE GS	1	
24	00 2614 512 2	SEITENWAND HINTEN	3X247X1306	SIDE WALL REAR	PAROI LATERALE	1	

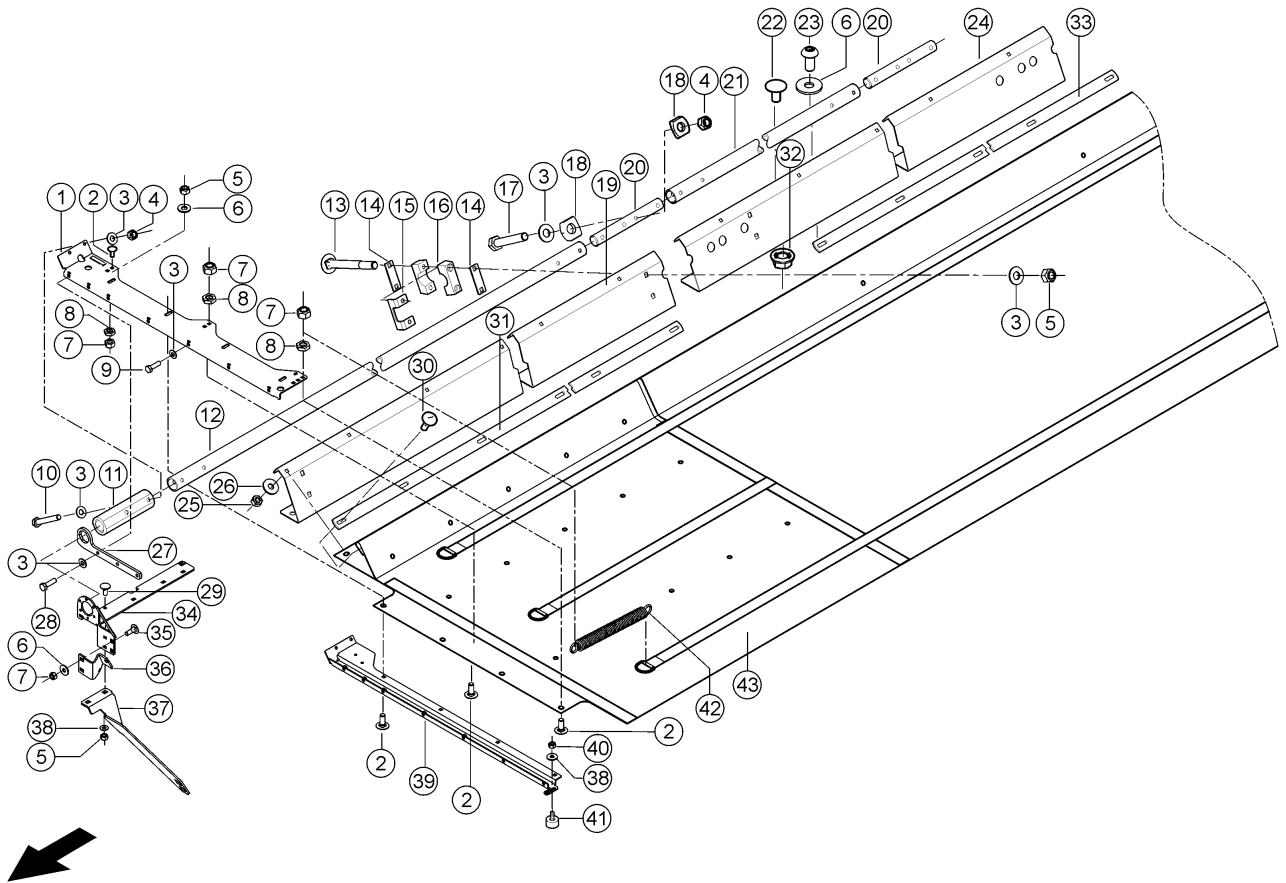
300 AUFBAU OBEN 1)
300 UPPER SUPERSTRUCTURE 1)
300 STRUCTURE EN HAUT 1)

Pos	Teilenummer	Bezeichnung	Abmessung	Description	Désignation	Menge	Bedingung
25	00 2614 514 1	KLEMMLEISTE	L=1756	CLAMP STRIP	PIECE DE SERRAGE	1	
26	00 1321 178 0	SICHERUNGSMUTTER	M10-VERBUSRI PP	LOCK NUT	ÉCROU INDESSERRABLE	7	
27	00 0219 955 0	FLACHRUNDSCHRAUBE	M10X20X16-F=3	COACH BOLT	VIS A TETE BOMBEE	7	
28	00 0239 140 0	SECHSKANTSCHRAUBE	M10X70	HEXAGON HEAD BOLT	VIS SIX PANS	2	
29	00 2623 028 1	VERSTAERKUNG LI.	4X272X 510	REINFORCEMENT L.H	RENFORCEMENT GAU.	1	
30	00 0237 810 0	FLACHRUNDSCHRAUBE	M10X 90	COACH BOLT	VIS A TETE BOMBEE	6	
31	00 2614 508 1	PLATTE	4X 33X 85	PLATE	PLAQUE	6	
32	00 2614 653 0	WINKELBLECH	4X 62X 85	ANGLE PLATE	CORNIERE	3	
33	00 0217 755 0	KLEMMHAELFTENPAAR	S-KP-3-G-38-PA	CLAMP	PIECE DE SERRAGE	3	
34	00 0916 232 8	ZUGFEDER	3 X 16 X180	TENSION SPRING	RESSORT TENDEUR	3	
35	00 0233 250 0	KOPFSCHRAUBE	M10X20-IN-6RD 45-ISO1066	CAP SCREW	VIS TETE-ELEVATEU	4	
36	00 0239 394 1	CONTACT-SCHEIBE	B10 -10,2X27X2, 4	CONTACT WASHER	RONDELLE CONTACT	4	
37	00 0239 393 1	CONTACT-SCHEIBE	B8 -8,2X22X1,9	CONTACT WASHER	RONDELLE CONTACT	16	
38	00 0238 132 0	SICHERUNGSMUTTER	M8	LOCK NUT	ÉCROU INDESSERRABLE	16	
39	00 0233 503 0	FLACHRUNDSCHRAUBE	M 8X 25	COACH BOLT	VIS A TETE BOMBEE	16	
40	00 0984 274 0	ANSCHLAGPUFFER	B 40X35-M8X22, 5	BUFFER BUMPER	BUTEE	1	
41	00 0236 170 0	SECHSKANTMUTTER	M8	HEXAGONAL NUT	ECROU SIX PANS	2	

1) Ausrüstung

LW_F03_0360

 Laderaumabdeckung (Ladevolumen 51,0 m³)



E0453 8040A300C 3

300 AUFBAU OBEN 1)
300 UPPER SUPERSTRUCTURE 1)
300 STRUCTURE EN HAUT 1)

Pos	Teilenummer	Bezeichnung	Abmessung	Description	Désignation	Menge	Bedingung
1	00 2614 497 0	BLECH RECHTS	4X176X1198	PLATE R.H.	TOLE DROITE	1	
2	00 0502 511 0	FLACHRUNDSCHRAUBE	M10X25X20-F=3	COACH BOLT	VIS A TETE BOMBEE	7	
3	00 0239 388 0	CONTACT-SCHEIBE	A 10 -10, 2X22X1,6	CONTACT WASHER	RONDELLE CONTACT	24	
4	00 0238 006 0	SECHSKANTMUTTER	M10	HEXAGONAL NUT	ECROU SIX PANS	8	
5	00 0237 947 0	SECHSKANTMUTTER	M10	HEXAGONAL NUT	ECROU SIX PANS	12	
6	00 0239 394 1	CONTACT-SCHEIBE	B10 -10,2X27X2, 4	CONTACT WASHER	RONDELLE CONTACT	17	
7	00 0237 947 0	SECHSKANTMUTTER	M10	HEXAGONAL NUT	ECROU SIX PANS	5	
8	00 0237 786 0	NIEDRIGE 6KT-MUTTER	M10	FLAT HEX NUT	ECROU 6 PANS BAS	3	
9	00 0237 382 0	SECHSKANTSCHRAUBE	M10X20	HEXAGON HEAD BOLT	VIS SIX PANS	4	
10	00 0239 140 0	SECHSKANTSCHRAUBE	M10X70	HEXAGON HEAD BOLT	VIS SIX PANS	2	
11	00 1392 544 0	MUFFE	50X 175	SLEEVE	MANCHON	1	
12	00 1392 552 0	ROHR		TUBE	TUBE	1	
13	00 0237 810 0	FLACHRUNDSCHRAUBE	M10X 90	COACH BOLT	VIS A TETE BOMBEE	8	
14	00 2614 508 1	PLATTE	4X 33X 85	PLATE	PLAQUE	8	
15	00 2614 653 0	WINKELBLECH	4X 62X 85	ANGLE PLATE	CORNIERE	4	
16	00 0217 755 0	KLEMMHAELFTENPAAR	S-KP-3-G-38-PA	CLAMP	PIECE DE SERRAGE	4	
17	00 0215 010 0	SECHSKANTSCHRAUBE	M10X60	HEXAGON HEAD BOLT	VIS SIX PANS	8	
18	00 0909 568 2	ROHRUNTERLAGE	D 13 / R21	TUBE SADDLE	PIECE D'APPUI	16	
19	00 2614 509 4	SEITENWAND VORN		SIDE WALL FRONT	PAROI LATERALE	1	
20	00 2614 502 0	STIFT	30X 242	PIN	GOUPILLE	2	
21	00 2614 500 0	ROHR	38X3,6X1138	TUBE	TUBE	1	
22	00 0219 955 0	FLACHRUNDSCHRAUBE	M10X20X16-F=3	COACH BOLT	VIS A TETE BOMBEE	4	
23	00 0233 250 0	KOPFSCHRAUBE	M10X20-IN-6RD 45-ISO1066	CAP SCREW	VIS TETE-ELEVATEU	8	
24	00 2614 511 2	SEITENWAND MITTE	3X247X2278	SIDE COVER CENTER	PAROI LATER.CENTR	1	

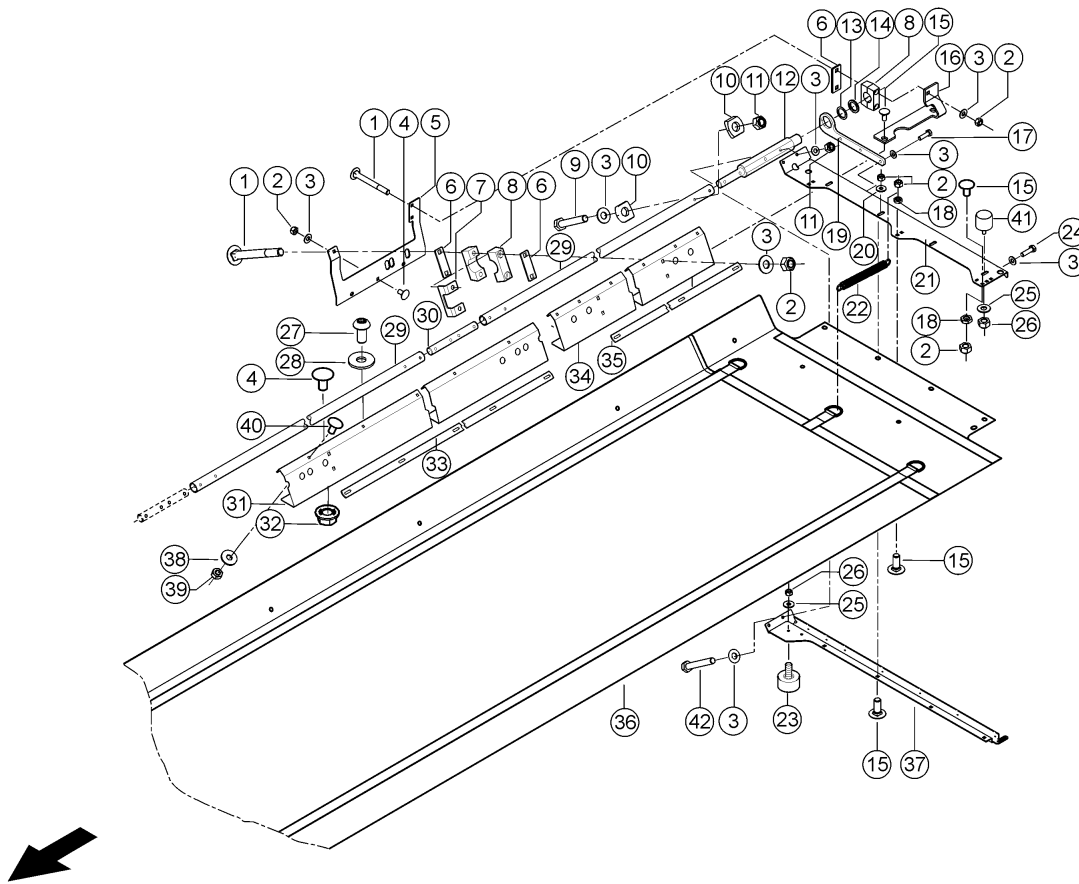
300 AUFBAU OBEN 1)
300 UPPER SUPERSTRUCTURE 1)
300 STRUCTURE EN HAUT 1)

Pos	Teilenummer	Bezeichnung	Abmessung	Description	Désignation	Menge	Bedingung
25	00 0238 132 0	SICHERUNGSMUTTER	M8	LOCK NUT	ÉCROU INDESSERRABLE	16	
26	00 0239 393 1	CONTACT-SCHEIBE	B8 -8,2X22X1,9	CONTACT WASHER	RONDELLE CONTACT	16	
27	00 1392 548 0	PLATTE	10X 87X 335	PLATE	PLAQUE	1	
28	00 0237 874 0	SECHSKANTSCHRAUBE	M10X35	HEXAGON HEAD BOLT	VIS SIX PANS	3	
29	00 0234 953 0	FLACHRUNDSCHRAUBE	M8X20X13	COACH BOLT	VIS A TETE BOMBEE	2	
30	00 0233 503 0	FLACHRUNDSCHRAUBE	M 8X 25	COACH BOLT	VIS A TETE BOMBEE	16	
31	00 2614 516 1	KLEMMLEISTE	L=1983.5	CLAMP STRIP	PIECE DE SERRAGE	1	
32	00 1321 178 0	SICHERUNGSMUTTER	M10-VERBUSRI PP	LOCK NUT	ÉCROU INDESSERRABLE	3	
33	00 2614 515 0	KLEMMLEISTE	6X 30X2041	CLAMP STRIP	PIECE DE SERRAGE	1	
34	00 2614 502 0	STIFT	30X 242	PIN	GOUPILLE	2	
35	00 0236 514 0	FLACHRUNDSCHRAUBE	M10X30	COACH BOLT	VIS A TETE BOMBEE	2	
36	00 2643 933 0	HALTER RECHTS	6X105X 185	SUPPORT R.H.	SUPPORT DROITE	1	
37	00 2623 027 0	VERSTAERKUNG RE.	4X160X 347	REINFORCEMENT R.H	RENFORCEMENT DR.	1	
38	00 0239 387 0	CONTACT-SCHEIBE	A8 -8,2X18X1,4	CONTACT WASHER	RONDELLE CONTACT	1	
39	00 2622 494 1	BLECH GS		PANEL ASM - STATIONARY	TOLE GS	1	
40	00 0236 170 0	SECHSKANTMUTTER	M8	HEXAGONAL NUT	ECROU SIX PANS	1	
41	00 0213 430 0	ANSCHLAGPUFFER	A 30X17	BUFFER BUMPER	BUTEE	1	
42	00 0916 232 8	ZUGFEDER	3 X 16 X180	TENSION SPRING	RESSORT TENDEUR	3	
43	00 2622 944 0	SCHUTZTUCH RECHTS	L=8860	GUARD CLOTH RH	TOILE ANTI-PROJEC	1	

1) Ausrüstung

LW_F03_0360

 Laderaumabdeckung (Ladevolumen 51,0 m³)



E0453 8040A300C 4

300 AUFBAU OBEN 1)
300 UPPER SUPERSTRUCTURE 1)
300 STRUCTURE EN HAUT 1)

Pos	Teilenummer	Bezeichnung	Abmessung	Description	Désignation	Menge	Bedingung
1	00 0237 810 0	FLACHRUNDSCHRAUBE	M10X 90	COACH BOLT	VIS A TETE BOMBEE	6	
2	00 0237 947 0	SECHSKANTMUTTER	M10	HEXAGONAL NUT	ECROU SIX PANS	14	
3	00 0239 388 0	CONTACT-SCHEIBE	A 10 -10, 2X22X1,6	CONTACT WASHER	RONDELLE CONTACT	24	
4	00 0219 955 0	FLACHRUNDSCHRAUBE	M10X20X16-F=3	COACH BOLT	VIS A TETE BOMBEE	4	
5	00 2623 029 1	VERSTAERKUNG RE.	4X272X 510	REINFORCEMENT R.H	RENFORCEMENT DR.	1	
6	00 2614 508 1	PLATTE	4X 33X 85	PLATE	PLAQUE	5	
7	00 2614 653 0	WINKELBLECH	4X 62X 85	ANGLE PLATE	CORNIERE	2	
8	00 0217 755 0	KLEMMHAELFTENPAAR	S-KP-3-G-38-PA	CLAMP	PIECE DE SERRAGE	4	
9	00 0215 010 0	SECHSKANTSCHRAUBE	M10X60	HEXAGON HEAD BOLT	VIS SIX PANS	6	
10	00 0909 568 2	ROHRUNTERLAGE	D 13 / R21	TUBE SADDLE	PIECE D'APPUI	12	
11	00 0238 006 0	SECHSKANTMUTTER	M10	HEXAGONAL NUT	ECROU SIX PANS	8	
12	00 2614 503 0	WELLE	50X422	SHAFT	ARBRE	1	
13	00 0233 627 1	PASSSCHEIBE	40X55X2	SHIM	RONDELLE-AJUSTAGE	3	
14	00 0233 626 1	PASSSCHEIBE	40X55X1	SHIM	RONDELLE-AJUSTAGE	4	
15	00 0502 511 0	FLACHRUNDSCHRAUBE	M10X25X20-F=3	COACH BOLT	VIS A TETE BOMBEE	7	
16	00 2614 507 1	BUEGEL RECHTS	6X189X 250	BRACKET R.H.	ETRIER DR.	1	
17	00 0237 874 0	SECHSKANTSCHRAUBE	M10X35	HEXAGON HEAD BOLT	VIS SIX PANS	3	
18	00 0237 786 0	NIEDRIGE 6KT-MUTTER	M10	FLAT HEX NUT	ECROU 6 PANS BAS	3	
19	00 1392 548 0	PLATTE	10X 87X 335	PLATE	PLAQUE	1	
20	00 0239 394 0	SCHEIBE		WASHER	RONDELLE	4	
21	00 1392 550 3	BLECH LINKS	4X176X1213	PLATE L.H.	TOLE GAUCHE	1	
22	00 0916 232 8	ZUGFEDER	3 X 16 X180	TENSION SPRING	RESSORT TENDEUR	3	
23	00 0984 274 0	ANSCHLAGPUFFER	B 40X35-M8X22, 5	BUFFER BUMPER	BUTEE	1	
24	00 0237 382 0	SECHSKANTSCHRAUBE	M10X20	HEXAGON HEAD BOLT	VIS SIX PANS	4	
25	00 0239 387 0	CONTACT-SCHEIBE	A8 -8,2X18X1,4	CONTACT WASHER	RONDELLE CONTACT	2	

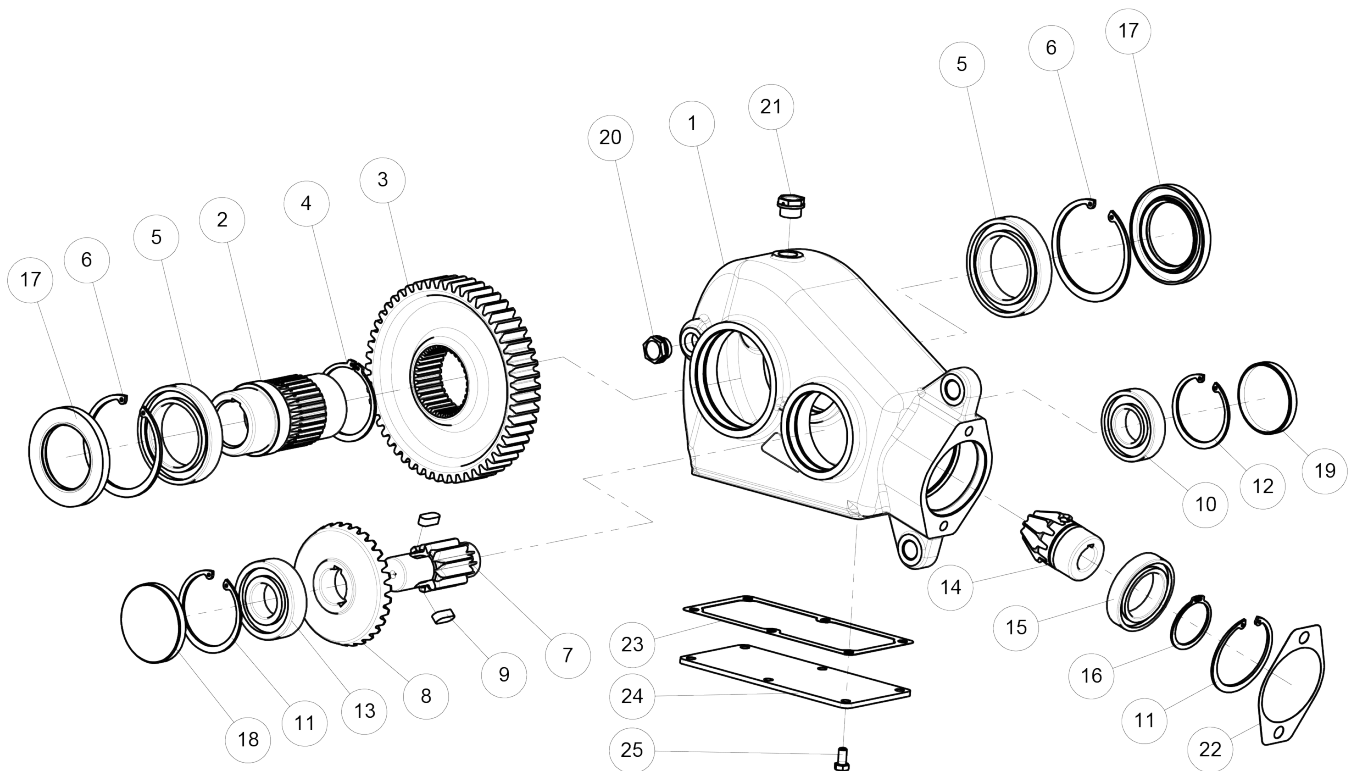
300 AUFBAU OBEN 1)
300 UPPER SUPERSTRUCTURE 1)
300 STRUCTURE EN HAUT 1)

Pos	Teilenummer	Bezeichnung	Abmessung	Description	Désignation	Menge	Bedingung
26	00 0236 170 0	SECHSKANTMUTTER	M8	HEXAGONAL NUT	ECROU SIX PANS	2	
27	00 0233 250 0	KOPFSCHRAUBE	M10X20-IN-6RD	CAP SCREW	VIS TETE-ELEVATEU	8	
			45-ISO1066				
28	00 0239 394 1	CONTACT-SCHEIBE	B10 -10,2X27X2,	CONTACT WASHER	RONDELLE CONTACT	8	
			4				
29	00 2614 501 0	ROHR	38X3,6X2278	TUBE	TUBE	2	
30	00 2614 502 0	STIFT	30X 242	PIN	GOUPILLE	1	
31	00 2614 511 2	SEITENWAND MITTE	3X247X2278	SIDE COVER CENTER	PAROI LATER.CENTR	1	
32	00 1321 178 0	SICHERUNGSMUTTER	M10-VERBUSRI	LOCK NUT	ÉCROU INDESSERRABLE	5	
			PP				
33	00 2614 515 0	KLEMMLEISTE	6X 30X2041	CLAMP STRIP	PIECE DE SERRAGE	1	
34	00 2614 512 2	SEITENWAND HINTEN	3X247X1306	SIDE WALL REAR	PAROI LATERALE	1	
35	00 2614 514 1	KLEMMLEISTE	L=1756	CLAMP STRIP	PIECE DE SERRAGE	1	
36	00 2622 944 0	SCHUTZTUCH RECHTS	L=8860	GUARD CLOTH RH	TOILE ANTI-PROJEC	1	
37	00 2622 493 1	BLECH GS		PANEL ASM - STATIONARY	TOLE GS	1	
38	00 0239 393 1	CONTACT-SCHEIBE	B8 -8,2X22X1,9	CONTACT WASHER	RONDELLE CONTACT	16	
39	00 0238 132 0	SICHERUNGSMUTTER	M8	LOCK NUT	ÉCROU INDESSERRABLE	16	
40	00 0233 503 0	FLACHRUNDSCHRAUBE	M 8X 25	COACH BOLT	VIS A TETE BOMBEE	16	
41	00 0980 464 0	ANSCHLAGPUFFER	B40X35-M8X22,5	BUFFER BUMPER	BUTEE	1	
42	00 0239 140 0	SECHSKANTSCHRAUBE	M10X70	HEXAGON HEAD BOLT	VIS SIX PANS	2	

1) Ausrüstung

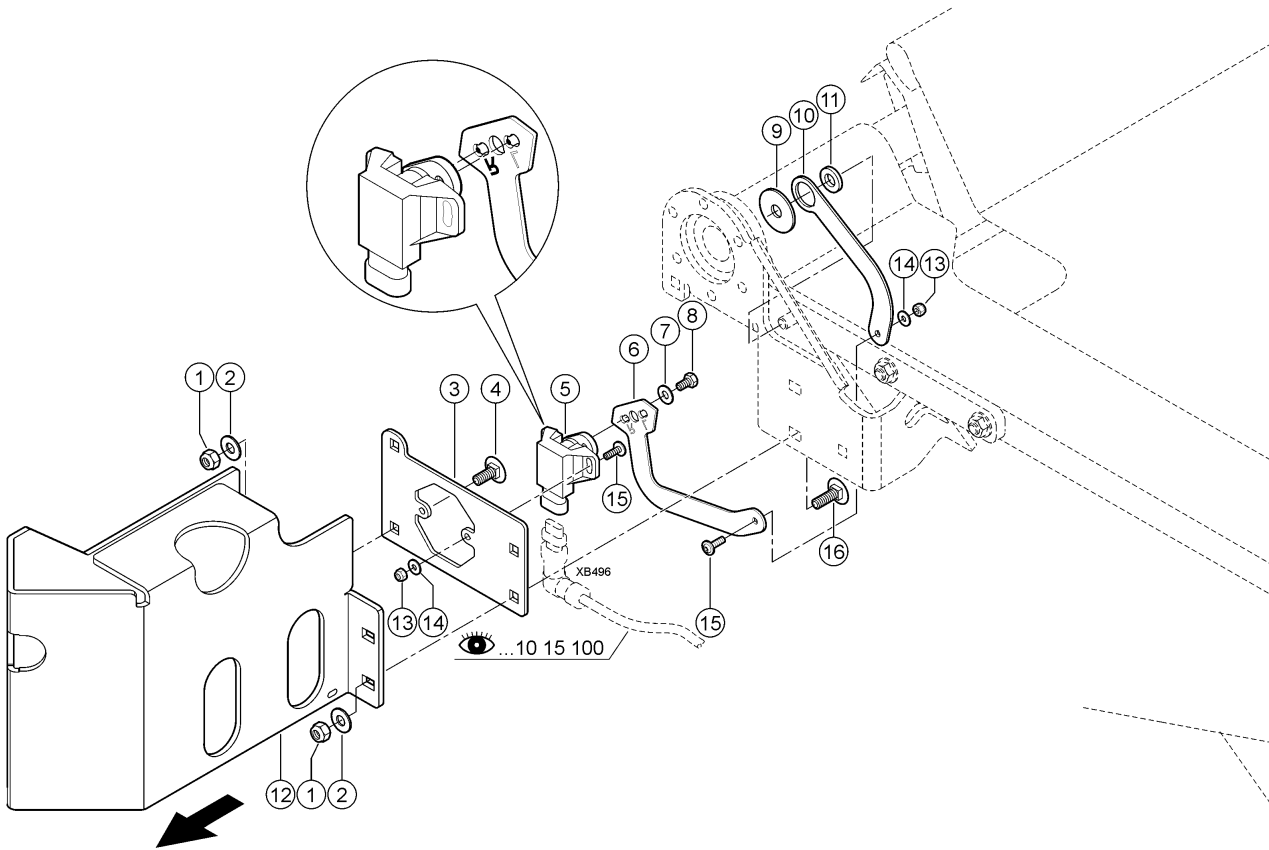
LW_F03_0360

 Laderaumabdeckung (Ladevolumen 51,0 m³)



770 GETRIEBE ROLLBODEN 1)
300 UPPER SUPERSTRUCTURE 1)
300 STRUCTURE EN HAUT 1)

Pos	Teilenummer	Bezeichnung	Abmessung	Description	Désignation	Menge	Bedingung
1	00 0103 534 0	STIRNRADGETRIEBE		SPUR GEARBOX	STRANSM.ROUE DENTE	1	
2	00 0104 559 0	HOHLWELLE		HOLLOW SHAFT	ARBRE CREUX	1	
3	00 0104 560 0	STIRNRAD	Z=47	SPUR GEAR	ROUE DENT.DROITE	1	
4	00 0104 561 0	SICHERUNGRING	95X3	CIRCLIP	CIRCLIPS	1	
5	00 0104 562 0	RILLENKUGELLAGER	6012 -60X95X18	GRVD.BALL BEARING	ROUL. GORGE PROF.	2	
6	00 0104 563 0	SICHERUNGRING	95X3	CIRCLIP	CIRCLIPS	2	
7	00 0104 564 0	RITZELWELLE	Z=11 M=4	PINION SHAFT	ARBRE-PIGNON	1	
8	00 0104 565 0	KEGELRAD	Z=50 M=3,4	BEVEL GEAR	ROUE CONIQUE	1	
9	00 0104 566 0	PASSFEDER	B 18X11X 45	PARALLEL KEY	CLAVETTE NOYEE	2	
10	00 0104 567 0	RILLENKUGELLAGER	6012 -60X95X18	GRVD.BALL BEARING	ROUL. GORGE PROF.	1	
11	00 0104 568 0	SICHERUNGRING	95X3	CIRCLIP	CIRCLIPS	2	
12	00 0104 569 0	SICHERUNGRING	95X3	CIRCLIP	CIRCLIPS	1	
13	00 0104 570 0	RILLENKUGELLAGER	6012 -60X95X18	GRVD.BALL BEARING	ROUL. GORGE PROF.	1	
14	00 0104 571 0	KEGELRITZ	Z=14,M=3,4	CONICAL PINION	PIGNON CONIQUE	1	
15	00 0104 572 0	RILLENKUGELLAGER	6012 -60X95X18	GRVD.BALL BEARING	ROUL. GORGE PROF.	1	
16	00 0104 573 0	SICHERUNGRING	95X3	CIRCLIP	CIRCLIPS	1	
17	00 0104 574 0	WELLENDICHTUNG	BA 60X 95X10	SHAFT SEAL	BAGUE D'ETANCHEIT	2	
18	00 0104 575 0	VERSCHLUSSKAPPE	D72X 9	LOCK CAP	CHAPEAU FERMETURE	1	
19	00 0104 576 0	VERSCHLUSSKAPPE	D72X 9	LOCK CAP	CHAPEAU FERMETURE	1	
20	00 0104 577 0	SICHTGLAS		SICHTGLAS	SICHTGLAS	1	
21	00 0104 578 0	VERSCHLUSSSCHRAUBE	M16X1,5	SCREW PLUG	VIS DE FERMETURE	1	
22	00 0104 579 0	DICHTUNG		DICHTUNG	DICHTUNG	1	
23	00 0104 580 0	DICHTUNG		DICHTUNG	DICHTUNG	1	
24	00 0104 581 0	DECKEL		DECKEL	DECKEL	1	
25	00 0102 642 0	GKT-SCHRAUBE		GKT-SCHRAUBE	GKT-SCHRAUBE	6	



E0453 8040A300D 2

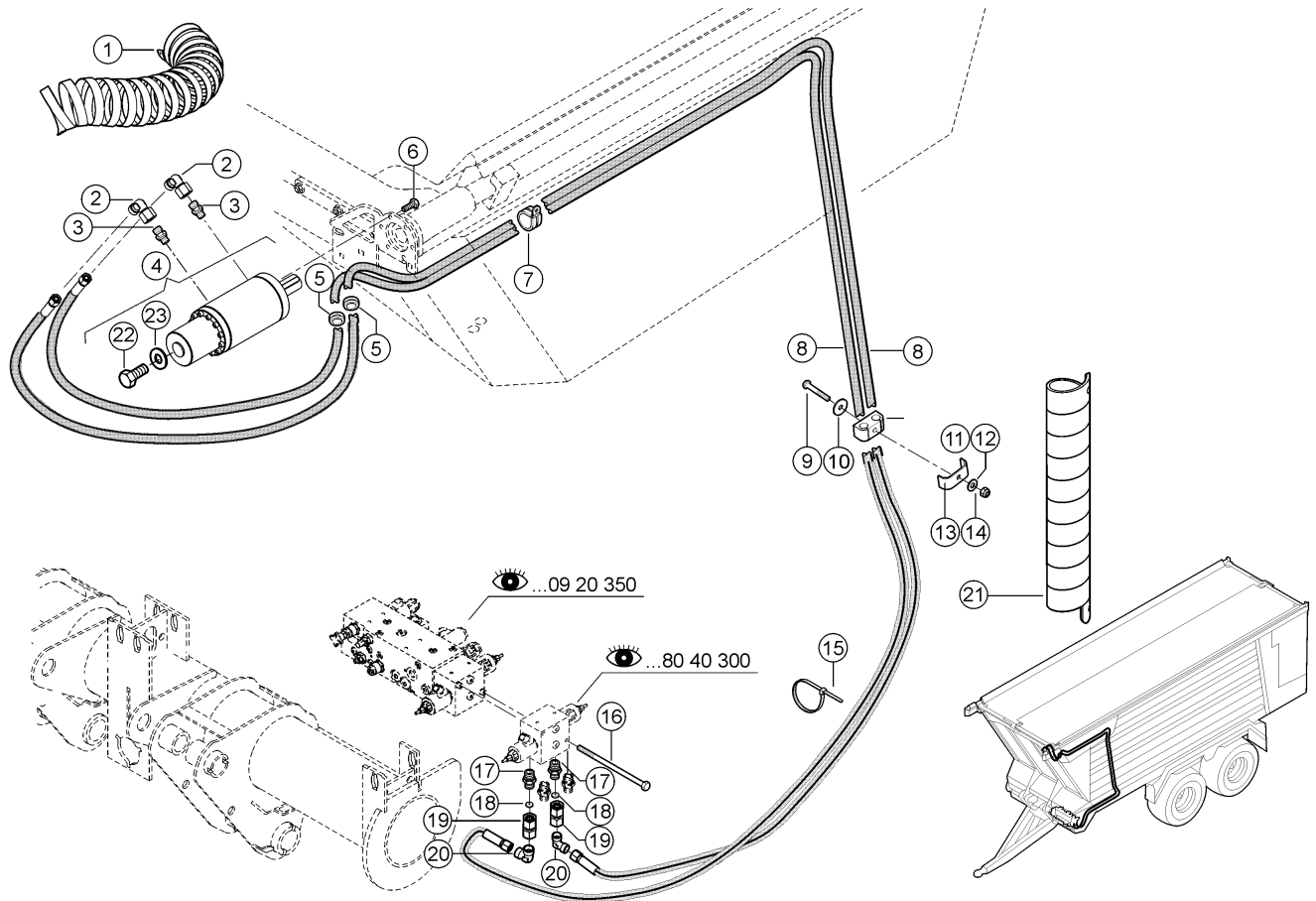
**300 AUFBAU OBEN 1)
300 UPPER SUPERSTRUCTURE 1)
300 STRUCTURE EN HAUT 1)**

Pos	Teilenummer	Bezeichnung	Abmessung	Description	Désignation	Menge	Bedingung
1	00 0238 132 0	SICHERUNGSMUTTER	M8	LOCK NUT	ÉCROU INDESSERRABLE	4	
2	00 0239 387 0	CONTACT-SCHEIBE	A8 -8,2X18X1,4	CONTACT WASHER	RONDELLE CONTACT	4	
3	00 2614 574 0	HALTER	3X 106X 159	SUPPORT	SUPPORT	1	
4	00 0234 953 0	FLACHRUNDSCHRAUBE	M8X20X13	COACH BOLT	VIS A TETE BOMBEE	1	
5	00 0925 624 1	WINKELSENSOR	58,8/29/25	ANGLE SENSOR	BLOC DETECTEUR	1	
6	00 2614 486 1	HEBEL UNTEN		LEVER, BOTTOM	LEVIER INFERIEUR	1	
7	00 0239 386 0	CONTACT-SCHEIBE	A6 -6,1X14X1,3	CONTACT WASHER	RONDELLE CONTACT	2	
8	00 0237 877 0	SECHSKANTSCHRAUBE	M6X10	HEXAGON HEAD BOLT	VIS SIX PANS	2	
9	00 0234 277 0	UNTERLEGSCHLEIBE	11X37X2	WASHER	RONDELLE	1	
10	00 2614 485 1	HEBEL OBEN		LEVER, TOP	LEVIER SUPERIEUR	1	
11	00 0234 325 0	SCHLEIBE	11 X 21 X3	WASHER	RONDELLE	1	
12	00 2614 614 4	VERSTAERKUNG RE.		REINFORCEMENT R.H	RENFORCEMENT DR.	1	
13	00 0233 599 0	SICHERUNGSMUTTER	M05	LOCK NUT	ÉCROU INDESSERRABLE	3	
14	00 0217 014 0	CONTACT-SCHLEIBE	A5 -5,1X12X1,1	CONTACT WASHER	RONDELLE CONTACT	3	
15	00 0216 541 0	SCHRAUBE	M5X16	SCREW	VIS	3	
16	00 0233 503 0	FLACHRUNDSCHRAUBE	M 8X 25	COACH BOLT	VIS A TETE BOMBEE	3	

1) Ausrüstung

LW_F03_0310

Zubehör für Laderaumabdeckung bei Komforthydraulik



E0453 8040A300D 3

**300 AUFBAU OBEN 1)
300 UPPER SUPERSTRUCTURE 1)
300 STRUCTURE EN HAUT 1)**

Pos	Teilenummer	Bezeichnung	Abmessung	Description	Désignation	Menge	Bedingung
1	00 1407 559 1	SCHLAUCHTUELLE		CHUTE	DOUILLE DE SERR.	1	2)
2	00 0238 693 0	EINST.-W-STUTZEN	SWOE-L10	ELBOW UNION	RACCORD ANGULAIRE	4	2)
3	00 0249 774 0	EINSCHRAUBSTUTZEN	SDS-L10XG1/4A -TYPE E	SCREW-IN FITTING	RACCORD À VISSER	2	2)
4	00 1399 847 0	SCHWENKZYLINDER		SWING CYLINDER	CYLINDRE DE PIVOTEMENT	1	2)
4	00 0151 594 0	DICHTUNGSSATZ		SEAL KIT	JEU DE JOINTS	1	2)
5	00 1329 744 0	KABELRING	A	CABLE RING	PASSE-FIL	2	2)
6	00 0233 259 0	SECHSKANTSCHRAUBE	M08X20-MKL	HEXAGON HEAD BOLT	VIS SIX PANS	6	2)
7	00 0211 239 0	HALTERUNGSSCHELLE	D1-43X25	HOLDER CLAMP	COLLIER DE SERRAGE	2	2)
8	00 1316 783 0	SCHLAUCHLEITUNG		HOSE PIPE	TUYAU FLEX. HYDR.	2	2)
9	00 0216 423 0	FLACHKOPFSCHRAUBE	M 8X 50	FLAT HEAD BOLT	VIS	2	2)
10	00 0236 828 0	SCHEIBE	8,5X30X2	WASHER	RONDELLE	2	2)
11	00 0683 659 0	GUMMILAGER	15/15	RUBBER BEARING	PALIER EN CAOUTCH	2	2)
12	00 0239 387 0	CONTACT-SCHEIBE	A8 -8,2X18X1,4	CONTACT WASHER	RONDELLE CONTACT	2	2)
13	00 0672 209 0	BEFESTIG.SCHELLE	BSS 2X22X25X3	ATTACHING CLAMP	COLLIER-FIXATION	2	2)
14	00 0236 170 0	SECHSKANTMUTTER	M8	HEXAGONAL NUT	ECROU SIX PANS	2	2)
15	00 0237 871 0	KABELBINDER	4,8X188X1,3	CABLE TIE	SERRE-CÂBLE	9	2)
16	00 0239 124 0	SECHSKANTSCHRAUBE	M 8X160	HEXAGON HEAD BOLT	VIS SIX PANS	2	2)
17	00 0238 784 0	G-EINSCHRAUBSTUTZEN	SDS-L10XG3/8A -TYPE B	STRAIGHT MALE CONNECTOR	RACCORD VISSÉ G	2	2)
18	00 0572 104 0	DROSSELPLATTE	LÖSCHDAT.200 488 NÄCHSTER	THROTTLE PLATE	ETRANGLEUR	2	2)
19	00 0216 093 0	VERSCHRAUBUNG	SWOS-L10	UNION	RACCORD	2	2)
20	00 0238 794 0	VERBINDUNGSSTUTZEN	E-L10	CONNECTOR	RACCORD	2	2)
21	00 1407 654 0	SCHLAUCHTUELLE		CHUTE	DOUILLE DE SERR.	2	2)
22	00 0168 102 0	SPEZIALSCHRAUBE	M16X23,5	SPECIAL SCREW	VIS TÊTE CREUSE	1	2)

300 AUFBAU OBEN 1)
300 UPPER SUPERSTRUCTURE 1)
300 STRUCTURE EN HAUT 1)

Pos	Teilenummer	Bezeichnung	Abmessung	Description	Désignation	Menge	Bedingung
23	77 0002 679 4	DICHTRING	16,7X23X1.5	SEALING RING	BAGUE D'ÉTANCHÉITÉ	1	2)

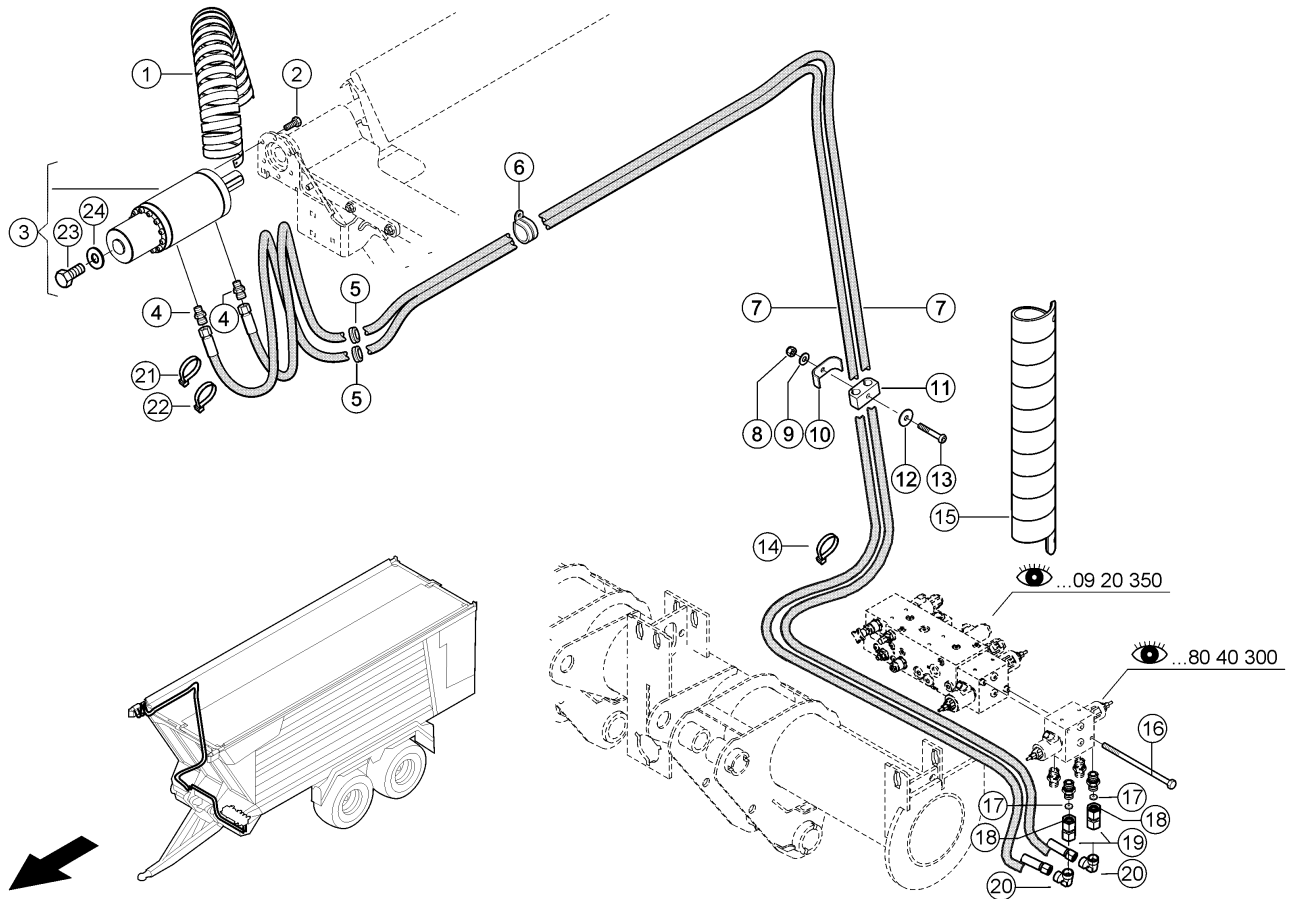
1) Ausrüstung

LW_F03_0310

Zubehör für Laderaumabdeckung bei Komforthydraulik

2) Maschinenummer

+ bis 99501431



E0453 8040A300D 4

300 AUFBAU OBEN 1)
300 UPPER SUPERSTRUCTURE 1)
300 STRUCTURE EN HAUT 1)

Pos	Teilenummer	Bezeichnung	Abmessung	Description	Désignation	Menge	Bedingung
1	00 1407 559 1	SCHLAUCHTUELLE		CHUTE	DOUILLE DE SERR.	1	2)
2	00 0233 259 0	SECHSKANTSCHRAUBE	M08X20-MKL	HEXAGON HEAD BOLT	VIS SIX PANS	2	2)
3	00 1399 847 0	SCHWENKZYLINDER		SWING CYLINDER	CYLINDRE DE PIVOTEMENT	1	2)
3	00 0151 594 0	DICHTUNGSSATZ		SEAL KIT	JEU DE JOINTS	1	2)
4	00 0249 774 0	EINSCHRAUBSTUTZEN	SDS-L10XG1/4A -TYPE E	SCREW-IN FITTING	RACCORD À VISSER	2	2)
5	00 1329 744 0	KABELRING	A	CABLE RING	PASSE-FIL	2	2)
6	00 0211 239 0	HALTERUNGSSCHELLE	D1-43X25	HOLDER CLAMP	COLLIER DE SERRAGE	2	2)
7	00 1316 783 0	SCHLAUCHLEITUNG		HOSE PIPE	TUYAU FLEX. HYDR.	2	2)
8	00 0236 170 0	SECHSKANTMUTTER	M8	HEXAGONAL NUT	ECROU SIX PANS	2	2)
9	00 0239 387 0	CONTACT-SCHEIBE	A8 -8,2X18X1,4	CONTACT WASHER	RONDELLE CONTACT	2	2)
10	00 0672 209 0	BEFESTIG.SCHELLE	BSS 2X22X25X3	ATTACHING CLAMP	COLLIER-FIXATION	2	2)
11	00 0683 659 0	GUMMILAGER	15/15	RUBBER BEARING	PALIER EN CAOUTCH	2	2)
12	00 0236 828 0	SCHEIBE	8,5X30X2	WASHER	RONDELLE	2	2)
13	00 0216 423 0	FLACHKOPFSCHRAUBE	M 8X 50	FLAT HEAD BOLT	VIS	2	2)
14	00 0237 871 0	KABELBINDER	4,8X188X1,3	CABLE TIE	SERRE-CÂBLE	9	2)
15	00 1407 654 0	SCHLAUCHTUELLE		CHUTE	DOUILLE DE SERR.	2	2)
16	00 0239 124 0	SECHSKANTSCHRAUBE	M 8X160	HEXAGON HEAD BOLT	VIS SIX PANS	2	2)
17	00 0238 784 0	G-EINSCHRAUBSTUTZEN	SDS-L10XG3/8A -TYPE B	STRAIGHT MALE CONNECTOR	RACCORD VISSÉ G	2	2)
18	00 0572 104 0	DROSSELPLATTE	LÖSCHDAT.200 488 NÄCHSTER	THROTTLE PLATE	ETRANGLEUR	2	2)
19	00 0216 093 0	VERSCHRAUBUNG	SWOS-L10	UNION	RACCORD	2	2)
20	00 0238 693 0	EINST.-W-STUTZEN	SWOE-L10	ELBOW UNION	RACCORD ANGULAIRE	2	2)
21	00 0214 751 0	KABELBINDER	136 X 2,4 X 1,1 -GRUEN	CABLE TIE	SERRE-CÂBLE	2	2)

300 AUFBAU OBEN 1)
300 UPPER SUPERSTRUCTURE 1)
300 STRUCTURE EN HAUT 1)

Pos	Teilenummer	Bezeichnung	Abmessung	Description	Désignation	Menge	Bedingung
22	00 0214 753 0	KABELBINDER	136 X 2,4 X 1,1	CABLE TIE	SERRE-CÂBLE	2	2)
			ROT				
23	00 0168 102 0	SPEZIALSCHRAUBE	M16X23,5	SPECIAL SCREW	VIS TETE CREUSE	1	2)
24	77 0002 679 4	DICHTRING	16,7X23X1.5	SEALING RING	BAGUE D'ÉTANCHÉITÉ	1	2)

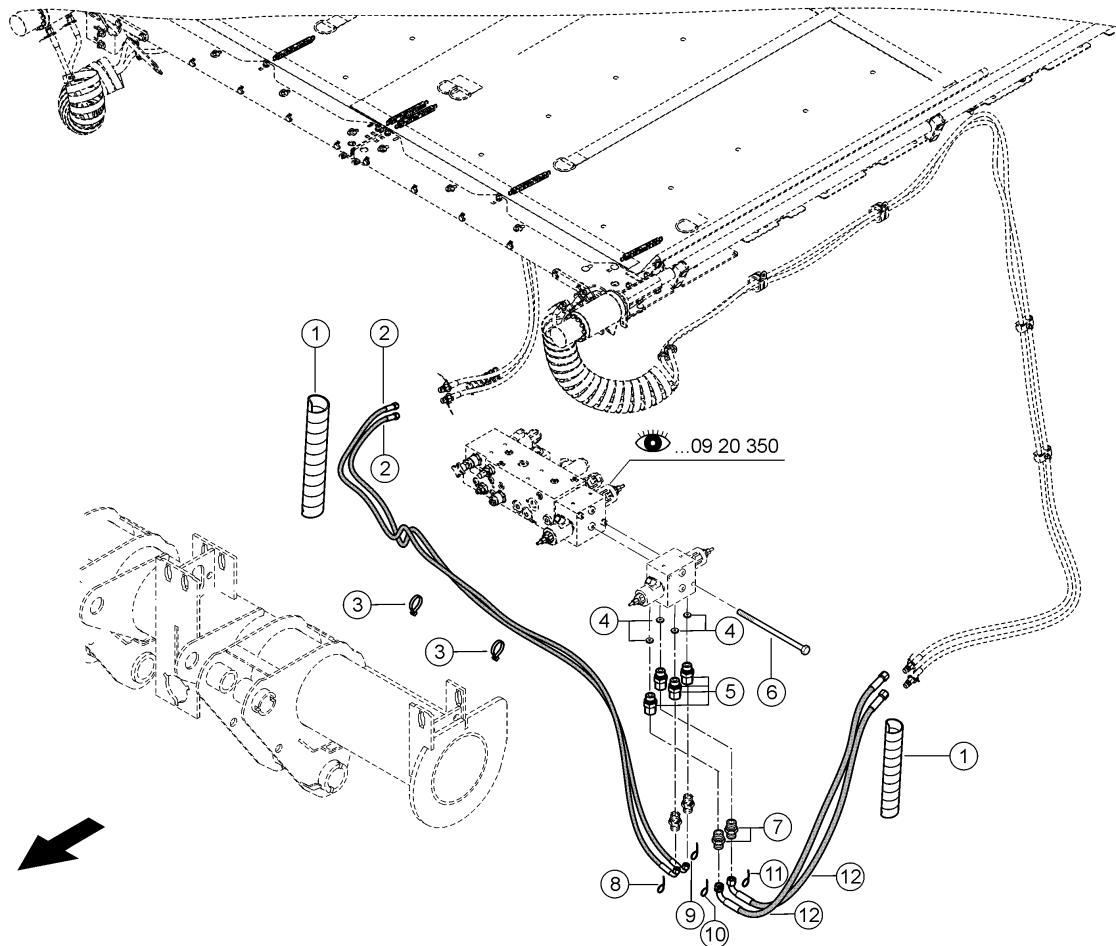
1) Ausrüstung

LW_F03_0310

Zubehör für Laderaumabdeckung bei Komforthydraulik

2) Maschinenummer

+ bis 99501431



E0453 8040A300D 5

300 AUFBAU OBEN 1)
300 UPPER SUPERSTRUCTURE 1)
300 STRUCTURE EN HAUT 1)

Pos	Teilenummer	Bezeichnung	Abmessung	Description	Désignation	Menge	Bedingung
1	00 1407 654 0	SCHLAUCHTUELLE		CHUTE	DOUILLE DE SERR.	2	2)
2	00 1305 345 0	SCHLAUCHLEITUNG		HOSE PIPE	TUYAU FLEX. HYDR.	2	2)
3	00 0237 871 0	KABELBINDER	4,8X188X1,3	CABLE TIE	SERRE-CÂBLE	10	2)
4	00 0572 104 2	DROSSEL	D10,1X0,8X1,0	THROTTLE	ETRANGLEUR	4	2)
5	00 1111 838 0	EINSCHRAUBSTUTZEN	SWOSDS-L10X G3/8-TYPE E	SCREW-IN FITTING	RACCORD À VISSER	4	2)
6	00 0239 124 0	SECHSKANTSCHRAUBE	M 8X160	HEXAGON HEAD BOLT	VIS SIX PANS	2	2)
7	00 0238 707 0	VERBINDUNGSSTUTZEN	S-L10	CONNECTOR	RACCORD	4	2)
8	00 0214 751 0	KABELBINDER	136 X 2,4 X 1,1 - CABLE TIE GRUEN		SERRE-CÂBLE	2	2)
9	00 0214 753 0	KABELBINDER	136 X 2,4 X 1,1 - CABLE TIE ROT		SERRE-CÂBLE	2	2)
10	00 0214 752 0	KABELBINDER	136 X 2,4 X 1,1 - CABLE TIE GELB		SERRE-CÂBLE	2	2)
11	00 0214 750 0	KABELBINDER	136 X 2,4 X 1,1 - CABLE TIE BLAU		SERRE-CÂBLE	2	2)
12	00 0738 681 0	SCHLAUCHLEITUNG		HOSE PIPE	TUYAU FLEX. HYDR.	2	2)

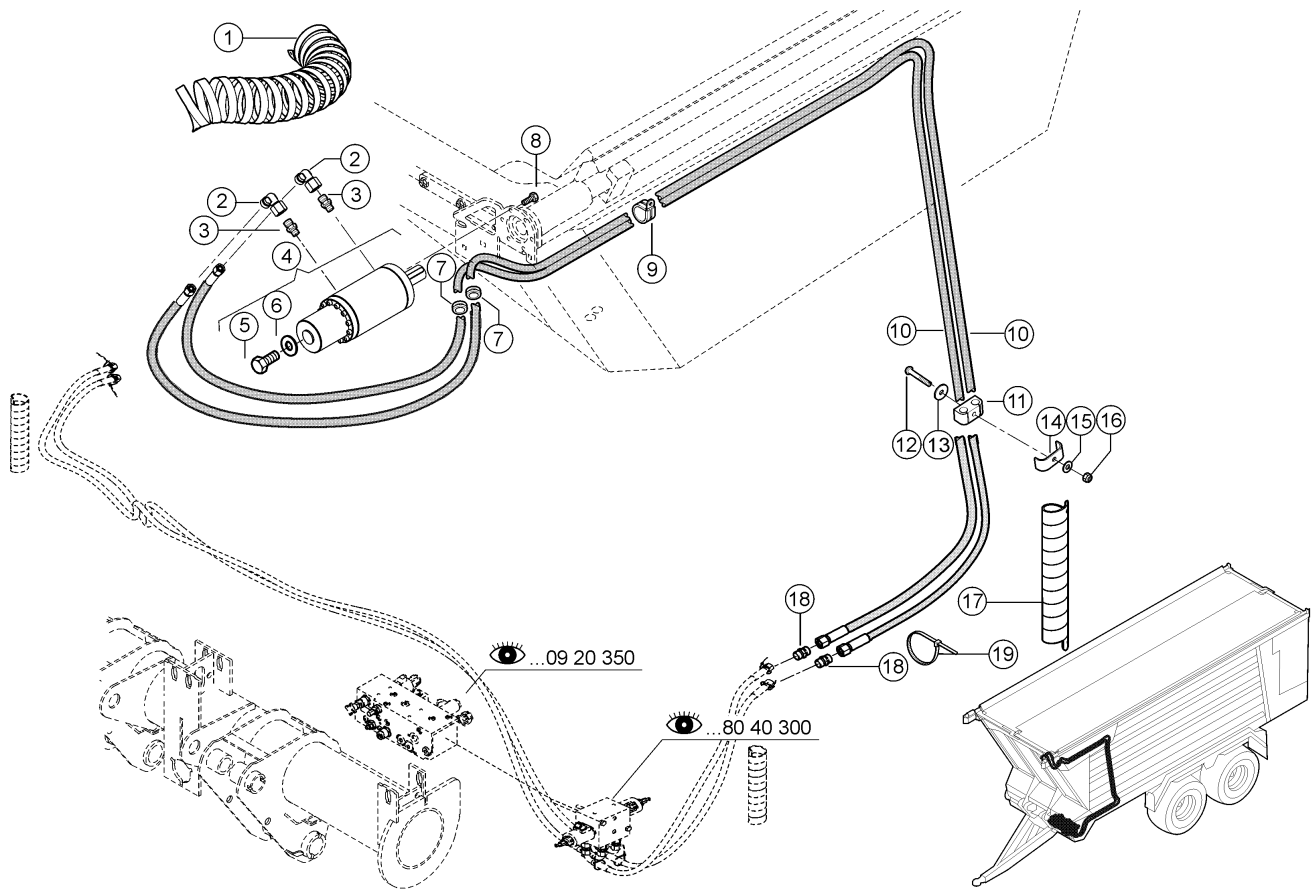
1) Ausrüstung

LW_F03_0310

Zubehör für Laderaumabdeckung bei Komforthydraulik

2) Maschinenummer

+ ab 99501432



E0453 8040A300D 6

300 AUFBAU OBEN 1)
300 UPPER SUPERSTRUCTURE 1)
300 STRUCTURE EN HAUT 1)

Pos	Teilenummer	Bezeichnung	Abmessung	Description	Désignation	Menge	Bedingung
1	00 1407 559 1	SCHLAUCHTUELLE		CHUTE	DOUILLE DE SERR.	1	2)
2	00 0238 693 0	EINST.-W-STUTZEN	SWOE-L10	ELBOW UNION	RACCORD ANGULAIRE	2	2)
3	00 0249 774 0	EINSCHRAUBSTUTZEN	SDS-L10XG1/4A	SCREW-IN FITTING	RACCORD À VISSER	2	2)
4	00 1399 847 1	SCHWENKZYLINDER		SWING CYLINDER	CYLINDRE DE PIVOTEMENT	1	2)
5	00 0168 102 0	SPEZIALSCHRAUBE	M16X23,5	SPECIAL SCREW	VIS TETE CREUSE	1	2)
6	77 0002 679 4	DICHTRING	16,7X23X1.5	SEALING RING	BAGUE D'ÉTANCHÉITÉ	1	2)
7	00 0214 039 1	KABELRING	A 40X49X4	CABLE RING	PASSE-FIL	2	2)
8	00 0233 259 0	SECHSKANTSCHRAUBE	M08X20-MKL	HEXAGON HEAD BOLT	VIS SIX PANS	6	2)
9	00 0211 239 0	HALTERUNGSSCHELLE	D1-43X25	HOLDER CLAMP	COLLIER DE SERRAGE	2	2)
10	00 0922 846 0	SCHLAUCHLEITUNG		HOSE PIPE	TUYAU FLEX. HYDR.	2	2)
11	00 0683 659 0	GUMMILAGER	15/15	RUBBER BEARING	PALIER EN CAOUTCH	2	2)
12	00 0216 423 0	FLACHKOPFSCHRAUBE	M 8X 50	FLAT HEAD BOLT	VIS	2	2)
13	00 0236 828 0	SCHEIBE	8,5X30X2	WASHER	RONDELLE	2	2)
14	00 0672 209 0	BEFESTIG.SCHELLE	BSS 2X22X25X3	ATTACHING CLAMP	COLLIER-FIXATION	2	2)
15	00 0239 387 0	CONTACT-SCHEIBE	A8 -8,2X18X1,4	CONTACT WASHER	RONDELLE CONTACT	2	2)
16	00 0236 170 0	SECHSKANTMUTTER	M8	HEXAGONAL NUT	ECROU SIX PANS	2	2)
17	00 1407 654 0	SCHLAUCHTUELLE		CHUTE	DOUILLE DE SERR.	1	2)
18	00 0238 707 0	VERBINDUNGSSTUTZEN	S-L10	CONNECTOR	RACCORD	2	2)
19	00 0237 871 0	KABELBINDER	4,8X188X1,3	CABLE TIE	SERRE-CÂBLE	7	2)

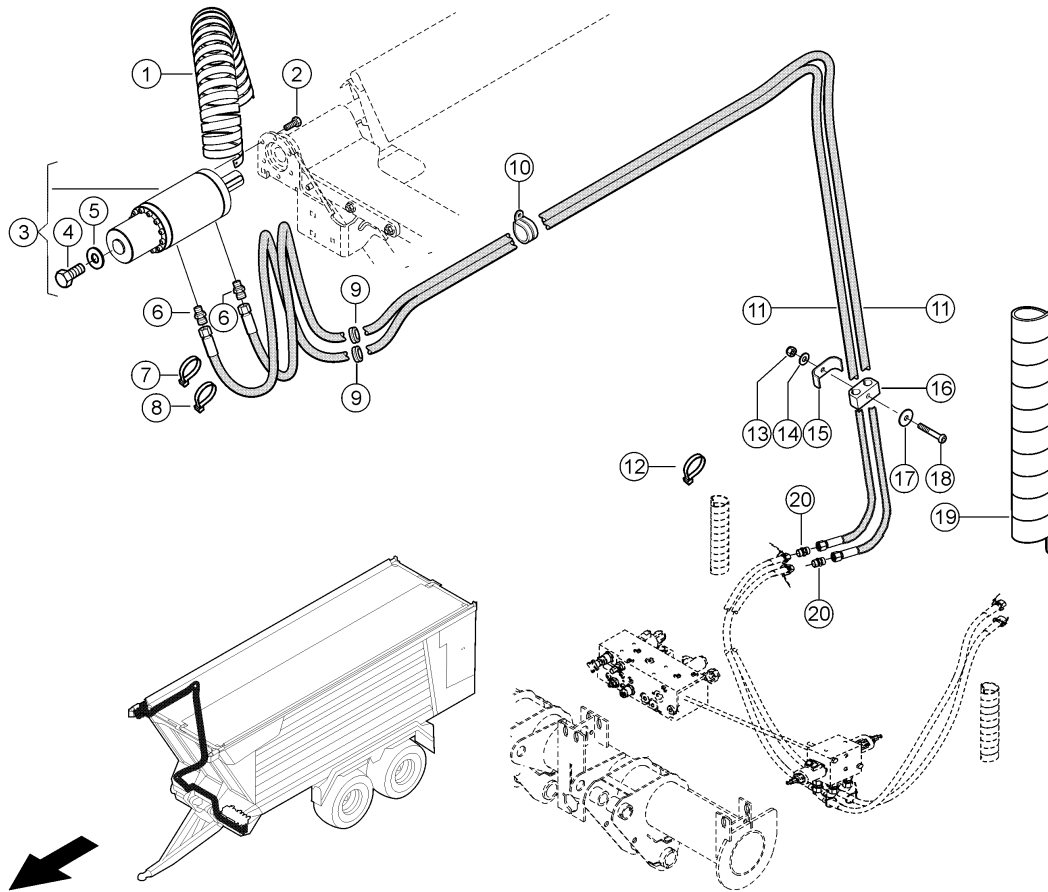
1) Ausrüstung

LW_F03_0310

Zubehör für Laderaumabdeckung bei Komforthydraulik

2) Maschinenummer

+ ab 99501432



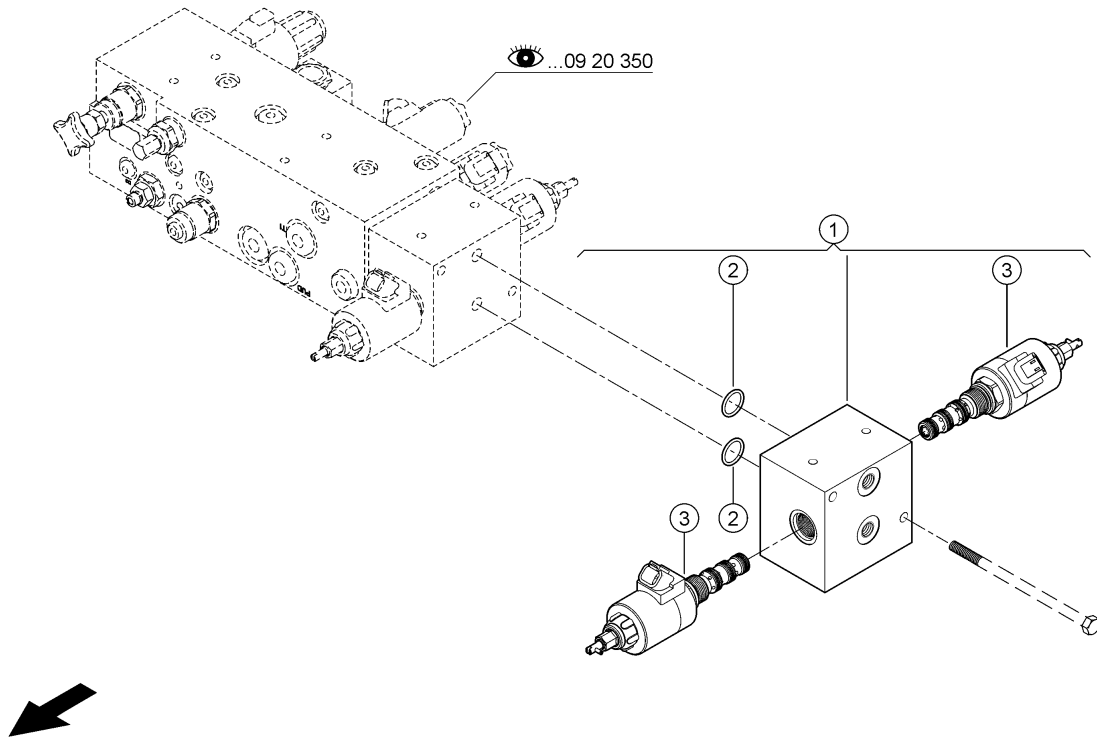
E0453 8040A300D 7

300 AUFBAU OBEN 1)
300 UPPER SUPERSTRUCTURE 1)
300 STRUCTURE EN HAUT 1)

Pos	Teilenummer	Bezeichnung	Abmessung	Description	Désignation	Menge	Bedingung
1	00 1407 559 1	SCHLAUCHTUELLE		CHUTE	DOUILLE DE SERR.	1	2)
2	00 0233 259 0	SECHSKANTSCHRAUBE	M08X20-MKL	HEXAGON HEAD BOLT	VIS SIX PANS	6	2)
3	00 1399 847 1	SCHWENKZYLINDER		SWING CYLINDER	CYLINDRE DE PIVOTEMENT	1	2)
4	00 0168 102 0	SPEZIALSCHRAUBE	M16X23,5	SPECIAL SCREW	VIS TETE CREUSE	1	2)
5	77 0002 679 4	DICHTRING	16,7X23X1,5	SEALING RING	BAGUE D'ÉTANCHÉITÉ	1	2)
6	00 0249 774 0	EINSCHRAUBSTUTZEN	SDS-L10XG1/4A -TYPE E	SCREW-IN FITTING	RACCORD À VISSER	2	2)
7	00 0214 751 0	KABELBINDER	136 X 2,4 X 1,1 - CABLE TIE GRUEN		SERRE-CÂBLE	2	2)
8	00 0214 753 0	KABELBINDER	136 X 2,4 X 1,1 - CABLE TIE ROT		SERRE-CÂBLE	2	2)
9	00 1329 744 0	KABELRING	A	CABLE RING	PASSE-FIL	2	2)
10	00 0211 239 0	HALTERUNGSSCHELLE	22X30X5X39X13 D1-43X25	HOLDER CLAMP	COLLIER DE SERRAGE	2	2)
11	00 0922 846 0	SCHLAUCHLEITUNG		HOSE PIPE	TUYAU FLEX. HYDR.	2	2)
12	00 0237 871 0	KABELBINDER	4,8X188X1,3	CABLE TIE	SERRE-CÂBLE	8	2)
13	00 0236 170 0	SECHSKANTMUTTER	M8	HEXAGONAL NUT	ECROU SIX PANS	2	2)
14	00 0239 387 0	CONTACT-SCHEIBE	A8 -8,2X18X1,4	CONTACT WASHER	RONDELLE CONTACT	2	2)
15	00 0672 209 0	BEFESTIG.SCHELLE	BSS 2X22X25X3	ATTACHING CLAMP	COLLIER-FIXATION	2	2)
16	00 0683 659 0	GUMMILAGER	15/15	RUBBER BEARING	PALIER EN CAOUTCH	2	2)
17	00 0236 828 0	SCHEIBE	8,5X30X2	WASHER	RONDELLE	2	2)
18	00 0216 423 0	FLACHKOPFSCHRAUBE	M 8X 50	FLAT HEAD BOLT	VIS	2	2)
19	00 1407 654 0	SCHLAUCHTUELLE		CHUTE	DOUILLE DE SERR.	1	2)
20	00 0238 707 0	VERBINDUNGSSTUTZEN	S-L10	CONNECTOR	RACCORD	2	2)

**300 AUFBAU OBEN 1)
300 UPPER SUPERSTRUCTURE 1)
300 STRUCTURE EN HAUT 1)**

1) Ausrüstung	LW_F03_0310	Zubehör für Laderaumabdeckung bei Komforthydraulik
2) Maschinenummer		+ ab 99501432



E0453 8040A300D 8

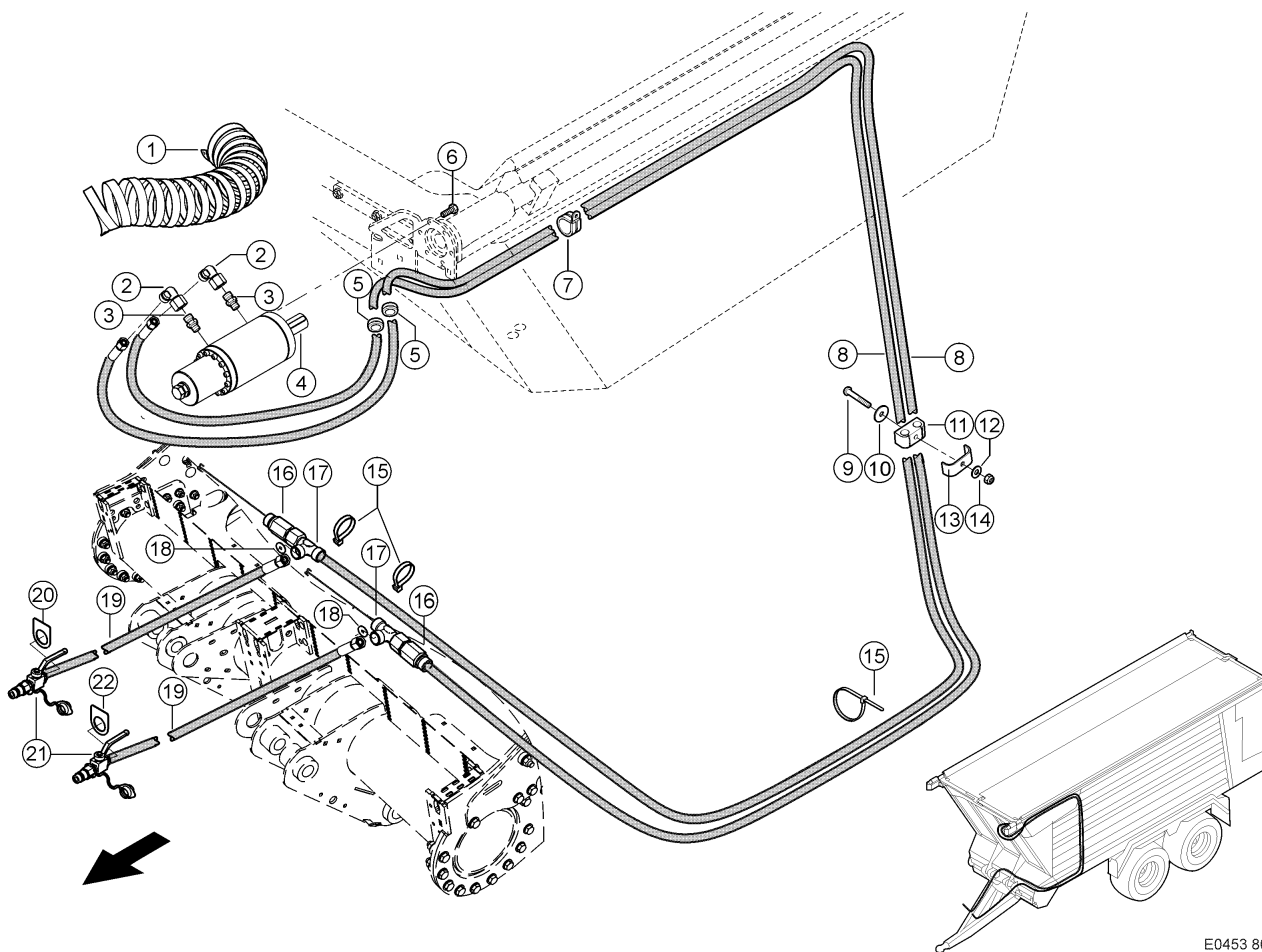
**300 AUFBAU OBEN 1)
300 UPPER SUPERSTRUCTURE 1)
300 STRUCTURE EN HAUT 1)**

Pos	Teilenummer	Bezeichnung	Abmessung	Description	Désignation	Menge	Bedingung
1	00 1399 180 1	HYDRAULIKBLOCK	OPTION	HYDRAUL.BLOCK	RACCORD	1	
2	00 0233 728 0	O-RING	019-20,35X1, 78-N	O-RING	JOINT TORIQUE	2	
3	00 1391 260 0	4/2 WEGE-VENTIL	WS42GNA7S-1 12V DC DT	4/2-WAY VALVE	DISTRIBUTEUR 4/3	2	
3	00 0151 295 0	DICHTUNGSSATZ	DS-569-N	SEAL KIT	JEU DE JOINTS	1	

1) Ausrüstung

LW_F03_0310

Zubehör für Laderaumabdeckung bei Komforthydraulik



E0453 8040A300E 1

**300 AUFBAU OBEN 1)
300 UPPER SUPERSTRUCTURE 1)
300 STRUCTURE EN HAUT 1)**

Pos	Teilenummer	Bezeichnung	Abmessung	Description	Désignation	Menge	Bedingung
1	00 1407 559 1	SCHLAUCHTUELLE		CHUTE	DOUILLE DE SERR.	1	2)
2	00 0238 693 0	EINST.-W-STUTZEN	SWOE-L10	ELBOW UNION	RACCORD ANGULAIRE	2	2)
3	00 0249 774 0	EINSCHRAUBSTUTZEN	SDS-L10XG1/4A	SCREW-IN FITTING	RACCORD À VISSER	2	2)
4	00 1399 847 0	SCHWENKZYLINDER		SWING CYLINDER	CYLINDRE DE PIVOTEMENT	1	2)
5	00 1329 744 0	KABELRING	A	CABLE RING	PASSE-FIL	2	2)
6	00 0233 259 0	SECHSKANTSCHRAUBE	M08X20-MKL	HEXAGON HEAD BOLT	VIS SIX PANS	6	2)
7	00 0211 239 0	HALTERUNGSSCHELLE	D1-43X25	HOLDER CLAMP	COLLIER DE SERRAGE	2	2)
8	00 1316 783 0	SCHLAUCHLEITUNG		HOSE PIPE	TUYAU FLEX. HYDR.	2	2)
9	00 0216 423 0	FLACHKOPFSCHRAUBE	M 8X 50	FLAT HEAD BOLT	VIS	2	2)
10	00 0236 828 0	SCHEIBE	8,5X30X2	WASHER	RONDELLE	2	2)
11	00 0683 659 0	GUMMILAGER	15/15	RUBBER BEARING	PALIER EN CAOUTCH	2	2)
12	00 0239 387 0	CONTACT-SCHEIBE	A8 -8,2X18X1,4	CONTACT WASHER	RONDELLE CONTACT	2	2)
13	00 0672 209 0	BEFESTIG.SCHELLE	BSS 2X22X25X3	ATTACHING CLAMP	COLLIER-FIXATION	2	2)
14	00 0236 170 0	SECHSKANTMUTTER	M8	HEXAGONAL NUT	ECROU SIX PANS	2	2)
15	00 0237 871 0	KABELBINDER	4,8X188X1,3	CABLE TIE	SERRE-CÂBLE	9	2)
16	00 1799 320 0	RUECKSCHLAGVENTIL	4 KERBEN	NON-RETURN VALVE	CLAPET DE RETENUE	2	2)
17	00 0238 890 0	T-STUTZEN	SWORT-L10	TEE	RACCORD EN T	2	2)
18	00 0607 422 1	DROSSEL	D10,1X1,0X1,0	THROTTLE	ETRANGLEUR	2	2)
19	00 0845 217 0	SCHLAUCHLEITUNG		HOSE PIPE	TUYAU FLEX. HYDR.	2	2)
20	00 2614 963 0	BLECH	OEFFNEN	PLATE	TOLE	1	2)
21	00 0953 462 0	BLOCK-KUGELHAHN	DN 8-10L	BALL-TYPE TAP	ROBINET A BILLE	2	2)
22	00 2614 962 0	BLECH	SCHLIESSEN	PLATE	TOLE	1	2)

300 AUFBAU OBEN 1)
300 UPPER SUPERSTRUCTURE 1)
300 STRUCTURE EN HAUT 1)

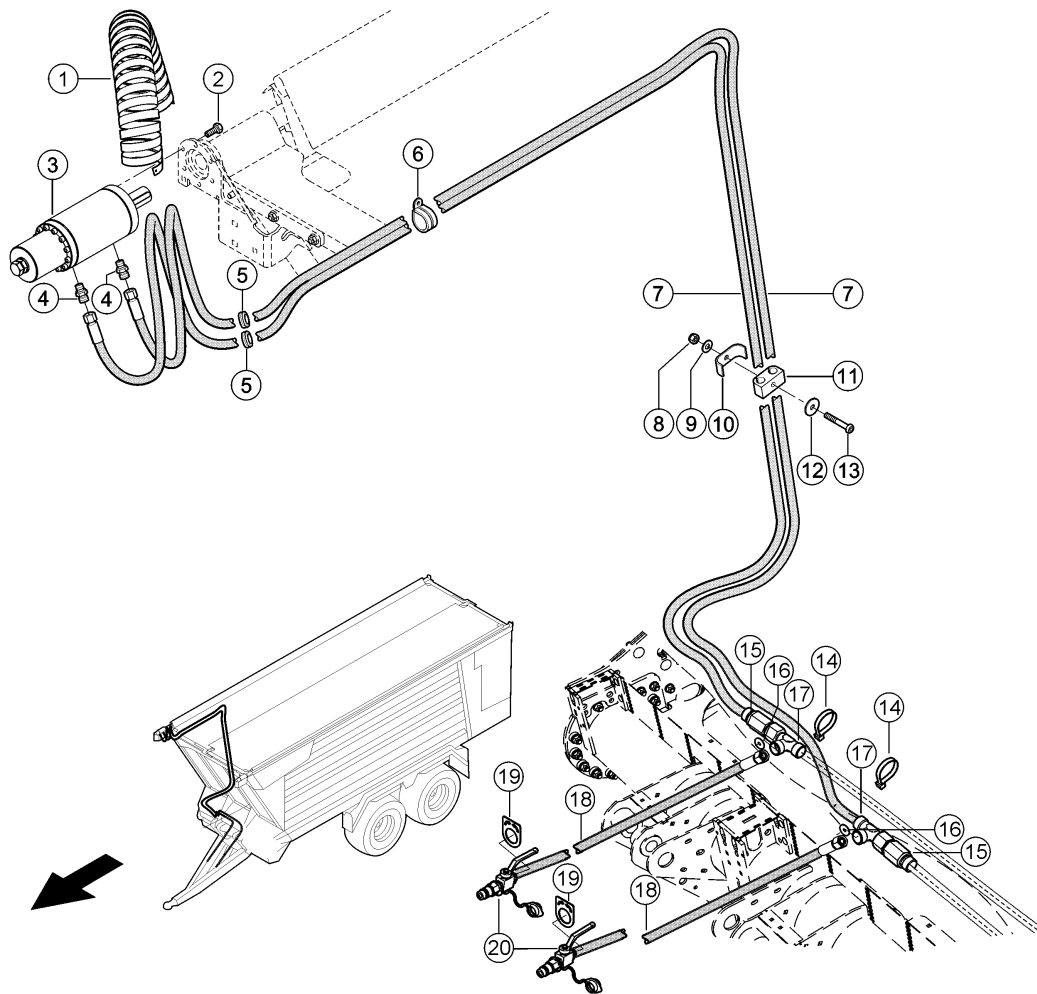
1) Ausrüstung

LW_F03_0300

Zubehör für Laderaumabdeckung bei Standardhydraulik

2) Maschinenummer

+ bis 99501431



E0453 8040A300E 2

300 AUFBAU OBEN 1)
300 UPPER SUPERSTRUCTURE 1)
300 STRUCTURE EN HAUT 1)

Pos	Teilenummer	Bezeichnung	Abmessung	Description	Désignation	Menge	Bedingung
1	00 1407 559 1	SCHLAUCHTUELE		CHUTE	DOUILLE DE SERR.	1	2)
2	00 0233 259 0	SECHSKANTSCHRAUBE	M08X20-MKL	HEXAGON HEAD BOLT	VIS SIX PANS	2	2)
3	00 1399 847 0	SCHWENKZYLINDER		SWING CYLINDER	CYLINDRE DE PIVOTEMENT	1	2)
3	00 0151 594 0	DICHTUNGSSATZ		SEAL KIT	JEU DE JOINTS	1	2)
4	00 0249 774 0	EINSCHRAUBSTUTZEN	SDS-L10XG1/4A -TYPE E	SCREW-IN FITTING	RACCORD À VISSER	2	2)
5	00 1329 744 0	KABELRING	A	CABLE RING	PASSE-FIL	2	2)
6	00 0211 239 0	HALTERUNGSSCHELLE	D1-43X25	HOLDER CLAMP	COLLIER DE SERRAGE	2	2)
7	00 1316 783 0	SCHLAUCHLEITUNG		HOSE PIPE	TUYAU FLEX. HYDR.	2	2)
8	00 0236 170 0	SECHSKANTMUTTER	M8	HEXAGONAL NUT	ECROU SIX PANS	2	2)
9	00 0239 387 0	CONTACT-SCHEIBE	A8 -8,2X18X1,4	CONTACT WASHER	RONDELLE CONTACT	2	2)
10	00 0672 209 0	BEFESTIG.SCHELLE	BSS 2X22X25X3	ATTACHING CLAMP	COLLIER-FIXATION	2	2)
11	00 0683 659 0	GUMMILAGER	15/15	RUBBER BEARING	PALIER EN CAOUTCH	2	2)
12	00 0236 828 0	SCHEIBE	8,5X30X2	WASHER	RONDELLE	2	2)
13	00 0216 423 0	FLACHKOPFSCHRAUBE	M 8X 50	FLAT HEAD BOLT	VIS	2	2)
14	00 0237 871 0	KABELBINDER	4,8X188X1,3	CABLE TIE	SERRE-CÂBLE	9	2)
15	00 1799 320 0	RUECKSCHLAGVENTIL	4 KERBEN	NON-RETURN VALVE	CLAPET DE RETENUE	2	2)
16	00 0607 422 1	DROSSEL	D10,1X1,0X1,0	THROTTLE	ETRANGLEUR	2	2)
17	00 0238 890 0	T-STUTZEN	SWORT-L10	TEE	RACCORD EN T	2	2)
18	00 0845 217 0	SCHLAUCHLEITUNG		HOSE PIPE	TUYAU FLEX. HYDR.	2	2)
19	00 2614 963 0	BLECH	OEFFNEN	PLATE	TOLE	2	2)
20	00 0953 462 0	BLOCK-KUGELHAHN	DN 8-10L	BALL-TYPE TAP	ROBINET A BILLE	2	2)

1) Ausrüstung

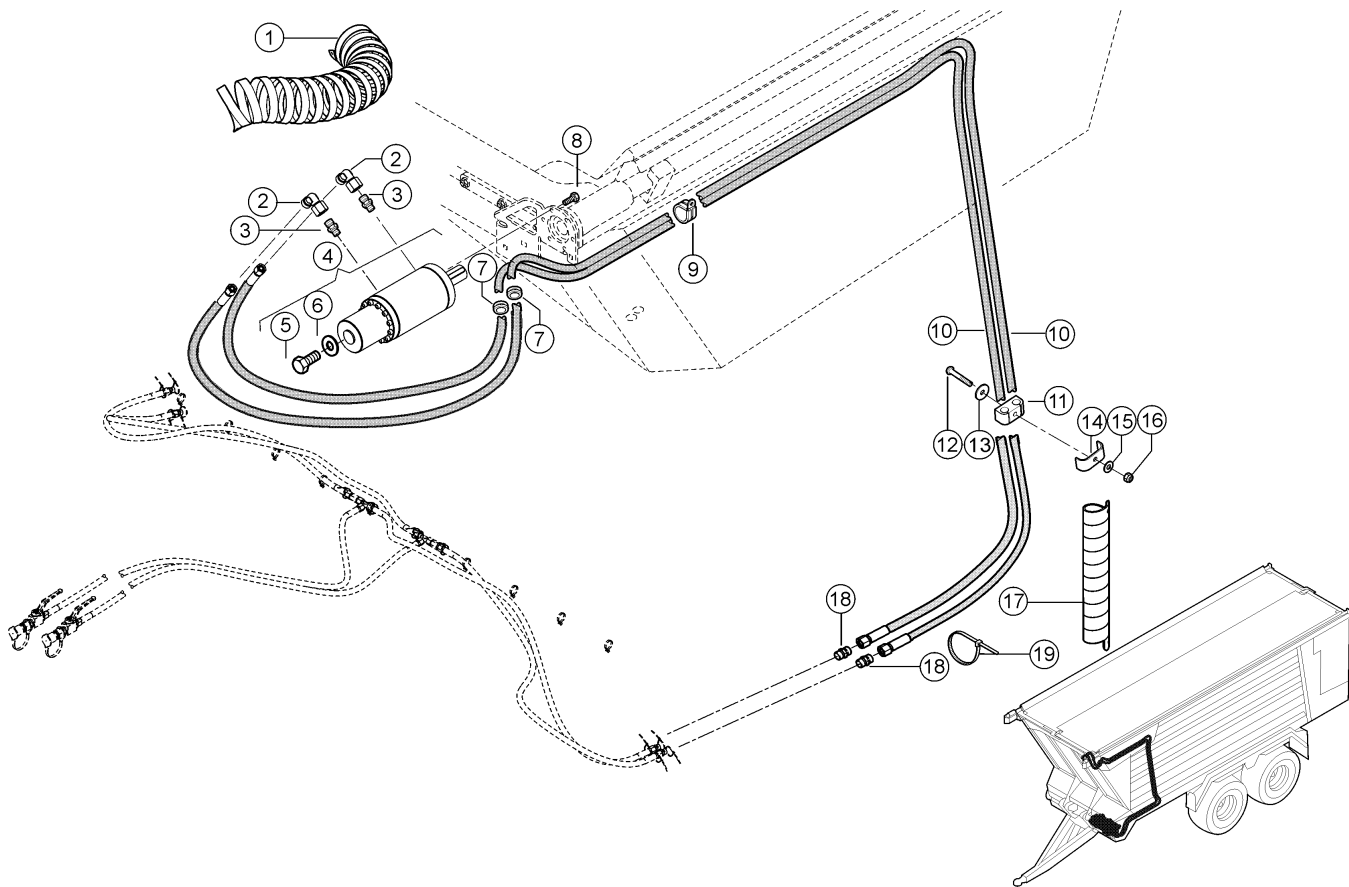
LW_F03_0300

Zubehör für Laderaumabdeckung bei Standardhydraulik

300 AUFBAU OBEN 1)
300 UPPER SUPERSTRUCTURE 1)
300 STRUCTURE EN HAUT 1)

2) Maschinenummer

+ bis 99501431



E0453 8040A300E 3

**300 AUFBAU OBEN 1)
300 UPPER SUPERSTRUCTURE 1)
300 STRUCTURE EN HAUT 1)**

Pos	Teilenummer	Bezeichnung	Abmessung	Description	Désignation	Menge	Bedingung
1	00 1407 559 1	SCHLAUCHTUELLE		CHUTE	DOUILLE DE SERR.	1	2)
2	00 0238 693 0	EINST.-W-STUTZEN	SWOE-L10	ELBOW UNION	RACCORD ANGULAIRE	2	2)
3	00 0249 774 0	EINSCHRAUBSTUTZEN	SDS-L10XG1/4A	SCREW-IN FITTING	RACCORD À VISSER	2	2)
4	00 1399 847 1	SCHWENKZYLINDER		SWING CYLINDER	CYLINDRE DE PIVOTEMENT	1	2)
5	00 0168 102 0	SPEZIALSCHRAUBE	M16X23,5	SPECIAL SCREW	VIS TETE CREUSE	1	2)
6	77 0002 679 4	DICHTRING	16,7X23X1.5	SEALING RING	BAGUE D'ÉTANCHÉITÉ	1	2)
7	00 0214 039 1	KABELRING	A 40X49X4	CABLE RING	PASSE-FIL	2	2)
8	00 0233 259 0	SECHSKANTSCHRAUBE	M08X20-MKL	HEXAGON HEAD BOLT	VIS SIX PANS	6	2)
9	00 0211 239 0	HALTERUNGSSCHELLE	D1-43X25	HOLDER CLAMP	COLLIER DE SERRAGE	2	2)
10	00 0922 846 0	SCHLAUCHLEITUNG		HOSE PIPE	TUYAU FLEX. HYDR.	2	2)
11	00 0683 659 0	GUMMILAGER	15/15	RUBBER BEARING	PALIER EN CAOUTCH	2	2)
12	00 0216 423 0	FLACHKOPFSCHRAUBE	M 8X 50	FLAT HEAD BOLT	VIS	2	2)
13	00 0236 828 0	SCHEIBE	8,5X30X2	WASHER	RONDELLE	2	2)
14	00 0672 209 0	BEFESTIG.SCHELLE	BSS 2X22X25X3	ATTACHING CLAMP	COLLIER-FIXATION	2	2)
15	00 0239 387 0	CONTACT-SCHEIBE	A8 -8,2X18X1,4	CONTACT WASHER	RONDELLE CONTACT	2	2)
16	00 0236 170 0	SECHSKANTMUTTER	M8	HEXAGONAL NUT	ECROU SIX PANS	2	2)
17	00 1407 654 0	SCHLAUCHTUELLE		CHUTE	DOUILLE DE SERR.	1	2)
18	00 0238 707 0	VERBINDUNGSSTUTZEN	S-L10	CONNECTOR	RACCORD	2	2)
19	00 0237 871 0	KABELBINDER	4,8X188X1,3	CABLE TIE	SERRE-CÂBLE	7	2)

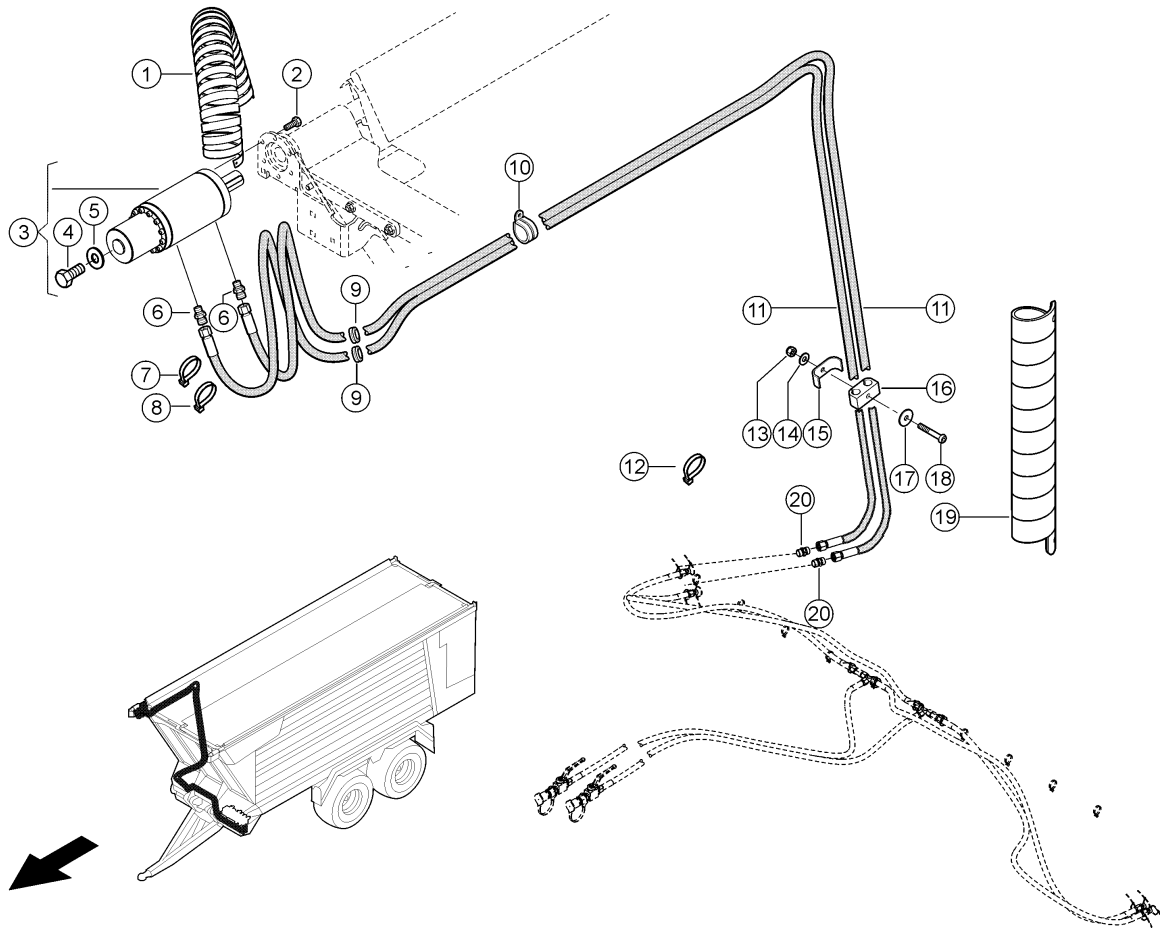
1) Ausrüstung

LW_F03_0300

Zubehör für Laderaumabdeckung bei Standardhydraulik

2) Maschinenummer

+ ab 99501432



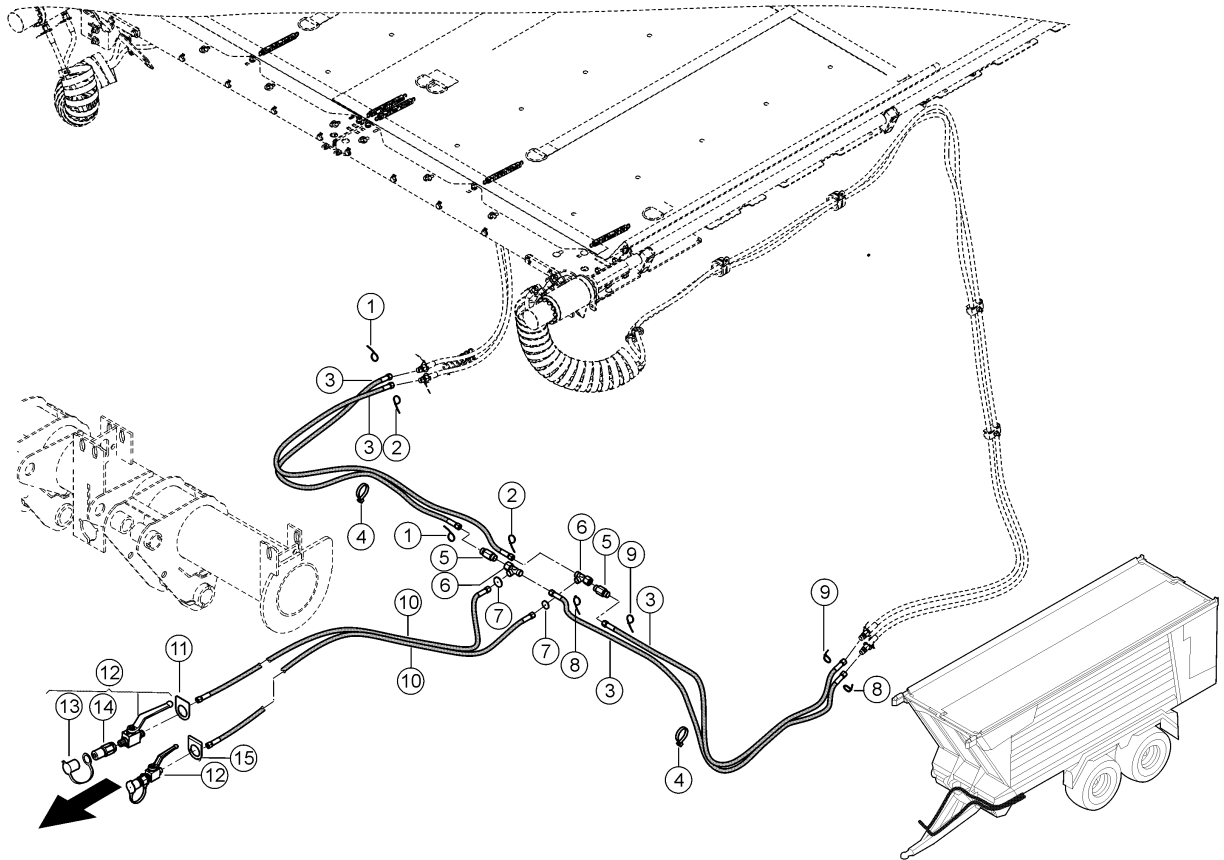
E0453 8040A300E 4

**300 AUFBAU OBEN 1)
300 UPPER SUPERSTRUCTURE 1)
300 STRUCTURE EN HAUT 1)**

Pos	Teilenummer	Bezeichnung	Abmessung	Description	Désignation	Menge	Bedingung
1	00 1407 559 1	SCHLAUCHTUELLE		CHUTE	DOUILLE DE SERR.	1	2)
2	00 0233 259 0	SECHSKANTSCHRAUBE	M08X20-MKL	HEXAGON HEAD BOLT	VIS SIX PANS	6	2)
3	00 1399 847 1	SCHWENKZYLINDER		SWING CYLINDER	CYLINDRE DE PIVOTEMENT	1	2)
4	00 0168 102 0	SPEZIALSCHRAUBE	M16X23,5	SPECIAL SCREW	VIS TETE CREUSE	1	2)
5	77 0002 679 4	DICHTRING	16,7X23X1,5	SEALING RING	BAGUE D'ÉTANCHÉITÉ	1	2)
6	00 0249 774 0	EINSCHRAUBSTUTZEN	SDS-L10XG1/4A	SCREW-IN FITTING	RACCORD À VISSER	2	2)
7	00 0214 751 0	KABELBINDER	136 X 2,4 X 1,1 - CABLE TIE	GRUEN	SERRE-CÂBLE	2	2)
8	00 0214 753 0	KABELBINDER	136 X 2,4 X 1,1 - CABLE TIE	ROT	SERRE-CÂBLE	2	2)
9	00 1329 744 0	KABELRING	A	CABLE RING	PASSE-FIL	2	2)
10	00 0211 239 0	HALTERUNGSSCHELLE	22X30X5X39X13	HOLDER CLAMP	COLLIER DE SERRAGE	2	2)
11	00 0922 846 0	SCHLAUCHLEITUNG	D1-43X25	HOSE PIPE	TUYAU FLEX. HYDR.	2	2)
12	00 0237 871 0	KABELBINDER	4,8X188X1,3	CABLE TIE	SERRE-CÂBLE	8	2)
13	00 0236 170 0	SECHSKANTMUTTER	M8	HEXAGONAL NUT	ECROU SIX PANS	2	2)
14	00 0239 387 0	CONTACT-SCHEIBE	A8 -8,2X18X1,4	CONTACT WASHER	RONDELLE CONTACT	2	2)
15	00 0672 209 0	BEFESTIG.SCHELLE	BSS 2X22X25X3	ATTACHING CLAMP	COLLIER-FIXATION	2	2)
16	00 0683 659 0	GUMMILAGER	15/15	RUBBER BEARING	PALIER EN CAOUTCH	2	2)
17	00 0236 828 0	SCHEIBE	8,5X30X2	WASHER	RONDELLE	2	2)
18	00 0216 423 0	FLACHKOPFSCHRAUBE	M 8X 50	FLAT HEAD BOLT	VIS	2	2)
19	00 1407 654 0	SCHLAUCHTUELLE		CHUTE	DOUILLE DE SERR.	1	2)
20	00 0238 707 0	VERBINDUNGSSTUTZEN	S-L10	CONNECTOR	RACCORD	2	2)

**300 AUFBAU OBEN 1)
300 UPPER SUPERSTRUCTURE 1)
300 STRUCTURE EN HAUT 1)**

1) Ausrüstung	LW_F03_0300	Zubehör für Laderaumabdeckung bei Standardhydraulik
2) Maschinenummer		+ ab 99501432



E0453 8040A300E 5

300 AUFBAU OBEN 1)
300 UPPER SUPERSTRUCTURE 1)
300 STRUCTURE EN HAUT 1)

Pos	Teilenummer	Bezeichnung	Abmessung	Description	Désignation	Menge	Bedingung
1	00 0214 751 0	KABELBINDER	136 X 2,4 X 1,1	- CABLE TIE	SERRE-CÂBLE	2	2)
2	00 0214 753 0	KABELBINDER	136 X 2,4 X 1,1	- CABLE TIE	SERRE-CÂBLE	2	2)
3	00 2619 387 0	SCHLAUCHLEITUNG		HOSE PIPE	TUYAU FLEX. HYDR.	4	2)
4	00 0237 871 0	KABELBINDER	4,8X188X1,3	CABLE TIE	SERRE-CÂBLE	10	2)
5	00 1799 320 0	RUECKSCHLAGVENTIL	4 KERBEN	NON-RETURN VALVE	CLAPET DE RETENUE	2	2)
6	00 0238 890 0	T-STUTZEN	SWORT-L10	TEE	RACCORD EN T	2	2)
7	00 0607 422 1	DROSSEL	D10,1X1,0X1,0	THROTTLE	ETRANGLEUR	2	2)
8	00 0214 750 0	KABELBINDER	136 X 2,4 X 1,1	- CABLE TIE	SERRE-CÂBLE	2	2)
9	00 0214 752 0	KABELBINDER	136 X 2,4 X 1,1	- CABLE TIE	SERRE-CÂBLE	2	2)
10	00 0845 217 0	SCHLAUCHLEITUNG		HOSE PIPE	TUYAU FLEX. HYDR.	2	2)
11	00 2614 962 0	BLECH	SCHLIESSEN	PLATE	TOLE	1	2)
12	00 0953 462 0	BLOCK-KUGELHAHN	DN 8-10L	BALL-TYPE TAP	ROBINET A BILLE	2	2)
13	00 0689 869 1	STAUBKAPPE	DN 12,5 F. MALE	DUST CAP	CLAPET-POUSSIÈRE	1	2)
14	00 0219 872 0	KUPPLUNGSSTECKER	DN12,5	COUPLER PLUG	FICHE DE COUPLAGE	1	2)
15	00 2614 963 0	BLECH	I-F-M16X1,5	OEFFNEN	TOLE	1	2)

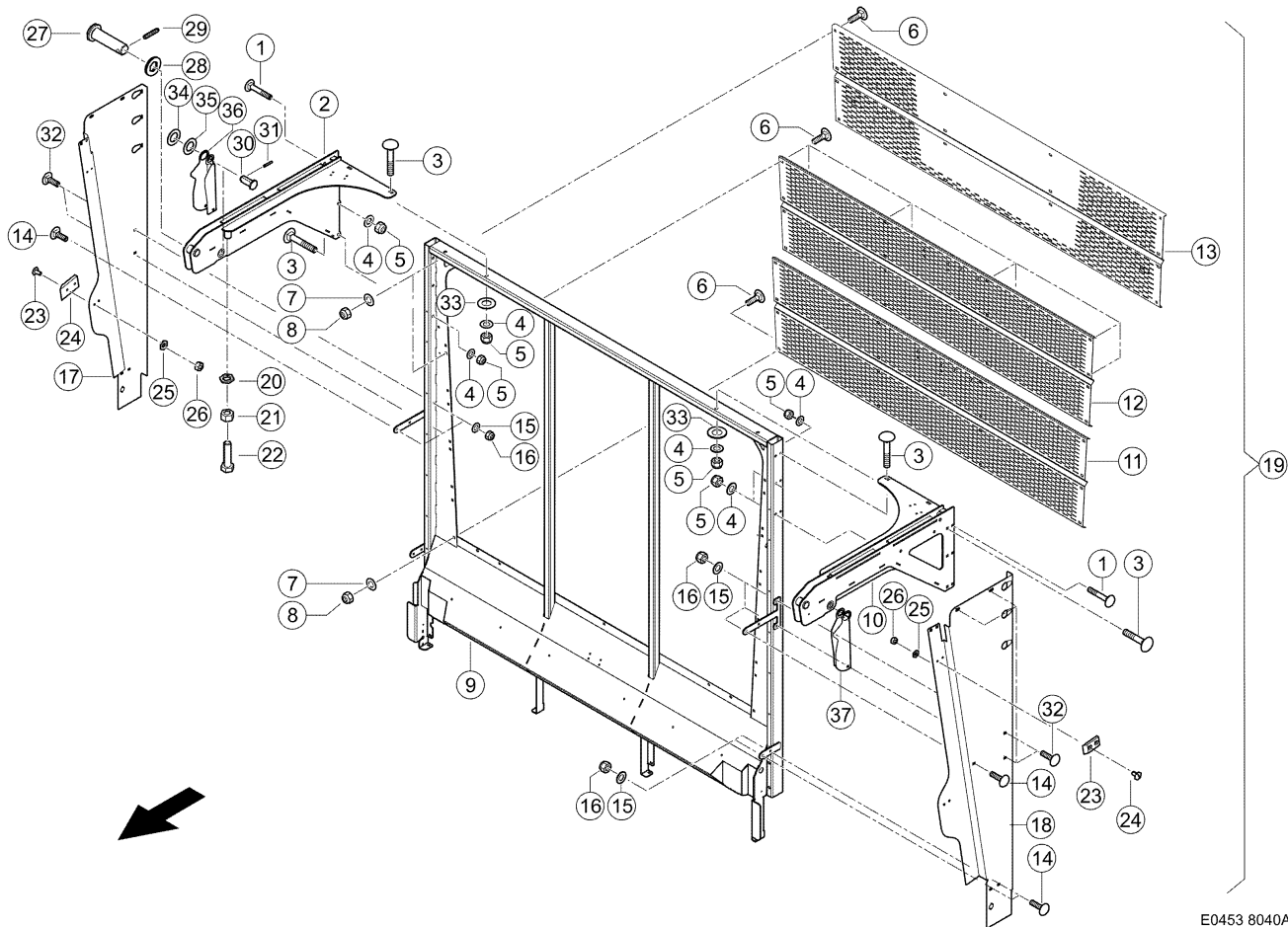
1) Ausrüstung

LW_F03_0300

Zubehör für Laderaumabdeckung bei Standardhydraulik

2) Maschinenummer

+ ab 99501432



E0453 8040A400A 1

400 HECKKLAPPE / RÜCKWAND
400 TAILGATE / REAR PANEL
400 TRAPPE ARRIÈRE / PAROI ARRIÈRE

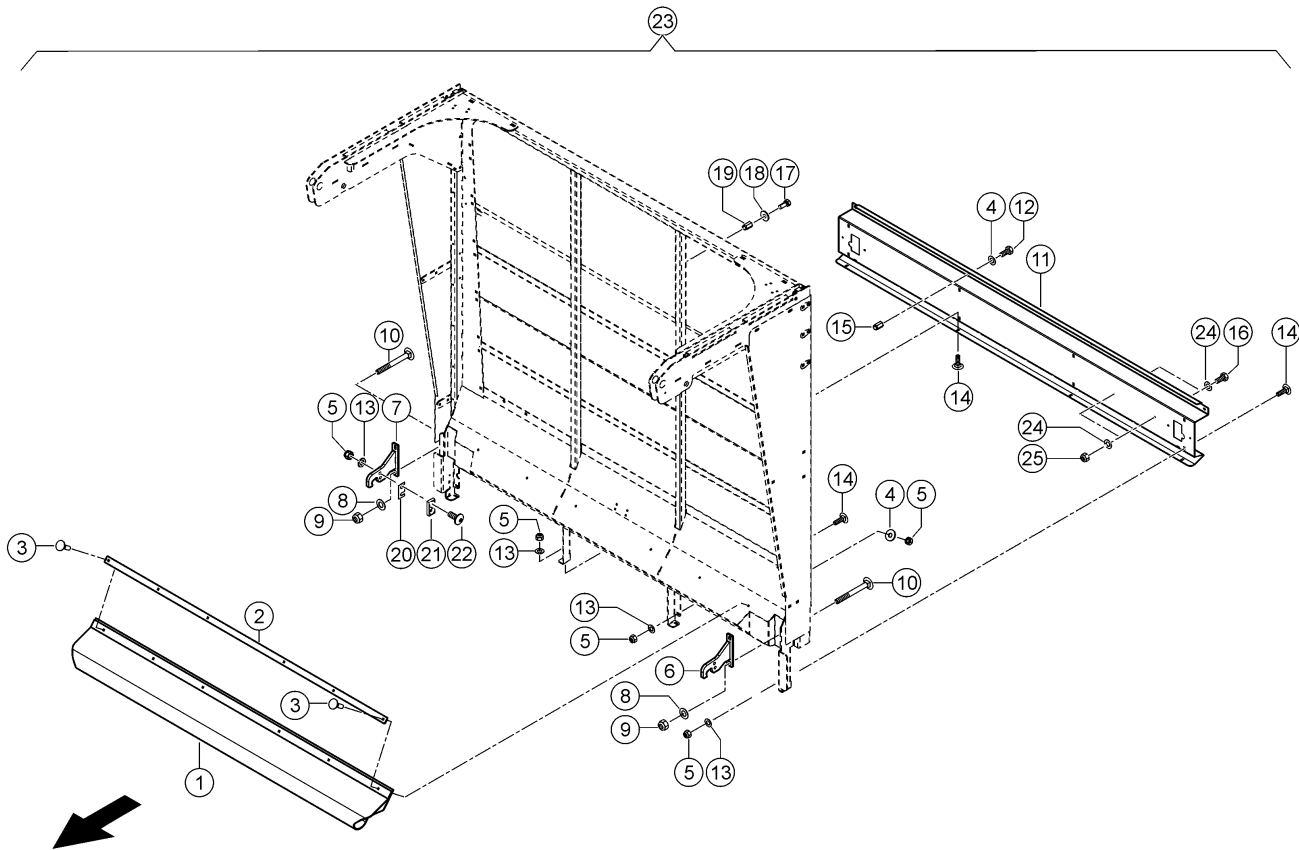
Pos	Teilenummer	Bezeichnung	Abmessung	Description	Désignation	Menge	Bedingung
1	00 0236 462 0	FLACHRUNDSCHRAUBE	M10X60	COACH BOLT	VIS A TETE BOMBEE	6	
2	00 1325 668 2	TRAEGER RECHTS		SUPPORT R.H.	SUPPORT DR.	1	
3	00 0211 020 0	FLACHRUNDSCHRAUBE	M12X70	COACH BOLT	VIS A TETE BOMBEE	10	
4	00 0239 389 0	CONTACT-SCHEIBE	ERS.D.211020.1 A12 -12,4X27X1,	CONTACT WASHER	RONDELLE CONTACT	14	
5	00 0238 234 0	SICHERUNGSMUTTER	M12	LOCK NUT	ÉCROU INDESSERRABLE	11	
6	00 0236 510 0	FLACHRUNDSCHRAUBE	M10X 20X12	COACH BOLT	VIS A TETE BOMBEE	31	
7	00 0239 394 1	CONTACT-SCHEIBE	B10 -10,2X27X2,	CONTACT WASHER	RONDELLE CONTACT	16	
8	00 0237 947 0	SECHSKANTMUTTER	M10	HEXAGONAL NUT	ECROU SIX PANS	37	
9	00 1325 662 3	RAHMEN GS		FRAME	CHASSIS GS	1	
10	00 1325 667 2	TRAEGER LINKS		SUPPORT L.H.	SUPPORT GAUCHE	1	
11	00 1399 248 4	BLECH		SHEET	TOLE	1	
12	00 1399 247 5	BLECH		SHEET	TOLE	1	
13	00 1399 246 4	BLECH		SHEET	TOLE	1	
14	00 0234 953 0	FLACHRUNDSCHRAUBE	M8X20X13	COACH BOLT	VIS A TETE BOMBEE	6	
15	00 0239 393 1	CONTACT-SCHEIBE	B8 -8,2X22X1,9	CONTACT WASHER	RONDELLE CONTACT	10	
16	00 0238 132 0	SICHERUNGSMUTTER	M8	LOCK NUT	ÉCROU INDESSERRABLE	16	
17	00 1325 675 4	ABDECKUNG RE		COVER R.H.	COUVERTURE DR.	1	
18	00 1325 673 4	ABDECKUNG LI		COVER L.H.	COUVERTURE GAU.	1	
19	00 1399 286 0	HECKKLAPPE	740/750/760	TAILGATE	TRAPPE ARRIERE	1	
20	00 0236 444 0	FAECHERSCHEIBE	J 16,5	SERRATED L.WASHER	ROND. DENT. EVENT	2	
21	00 0236 173 0	SECHSKANTMUTTER	M16	HEXAGONAL NUT	ECROU SIX PANS	2	
22	00 0242 466 0	SECHSKANTSCHRAUBE	M16X60	HEXAGON HEAD BOLT	VIS SIX PANS	2	
23	00 0610 097 1	FLACHRUNDSCHRAUBE	M8X16	COACH BOLT	VIS A TETE BOMBEE	8	
24	00 0616 992 0	GLEITPLATTE	L 80X45X10	GLIDE PLATE	PLAQUE-GLISSEMENT	4	

400 HECKKLAPPE / RÜCKWAND
400 TAILGATE / REAR PANEL
400 TRAPPE ARRIÈRE / PAROI ARRIÈRE

Pos	Teilenummer	Bezeichnung	Abmessung	Description	Désignation	Menge	Bedingung
25	00 0239 387 0	CONTACT-SCHEIBE	A8 -8,2X18X1,4	CONTACT WASHER	RONDELLE CONTACT	8	
26	00 0236 170 0	SECHSKANTMUTTER	M8	HEXAGONAL NUT	ECROU SIX PANS	8	
27	00 1315 817 0	BOLZEN	50X118	PIN	BOULON	2	
28	00 0236 856 0	UNTERLEGSCHLEIBE	31X52X3	WASHER	RONDELLE	4	
29	00 0237 612 2	SPANNSTIFT	10X 50	SPRING PIN	GOUPILLE SERRAGE	2	
30	00 2915 289 0	BOLZEN		PIN	BOULON	2	1)
30	00 1317 344 1	BOLZEN		PIN	BOULON	2	2)
31	00 0237 680 0	SPLINT	8X45	SPLIT PIN	GOUPILLE FENDUE	2	1)
31	00 0235 681 2	SPANNSTIFT	8X50-N	SPRING PIN	GOUPILLE SERRAGE	2	1)
32	00 0235 362 1	FLACHRUNDSCHRAUBE	M 8X 60	COACH BOLT	VIS A TETE BOMBEE	4	
33	00 0234 331 0	UNTERLEGSCHLEIBE	13X34X3	WASHER	RONDELLE	4	
34	00 0234 370 0	UNTERLEGSCHLEIBE	30,5X42X4	WASHER	RONDELLE	2	
35	00 0234 307 0	UNTERLEGSCHLEIBE	30,5X52X2	WASHER	RONDELLE	2	
36	00 2915 288 0	ABDECKUNG RE		COVER R.H.	COUVERTURE DR.	1	
37	00 2907 787 0	ABDECKUNG LI		COVER L.H.	COUVERTURE GAU.	1	

1) Maschinenummer + ab 99501495

2) Maschinenummer + bis 99501494



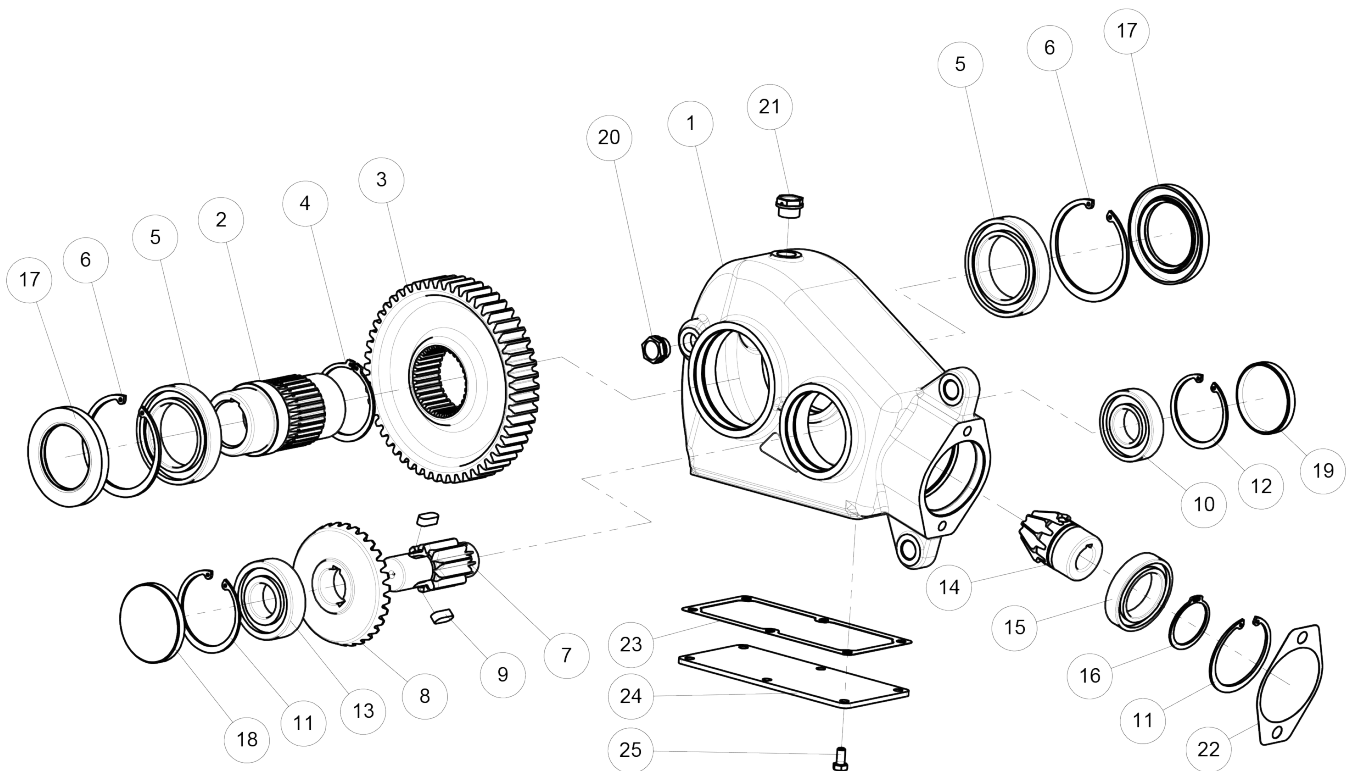
E0448 8040A400A.2

400 HECKKLAPPE / RÜCKWAND
400 TAILGATE / REAR PANEL
400 TRAPPE ARRIÈRE / PAROI ARRIÈRE

Pos	Teilenummer	Bezeichnung	Abmessung	Description	Désignation	Menge	Bedingung
1	00 1317 339 2	GUMMILAPPEN	6X 572X 2060	RUBBER CURTAIN	TOILE ANTIPROJECT	1	
2	00 1317 340 0	LEISTE	3X 33X1944	LEDGE	BARRETTE	1	
3	00 0236 442 0	FLACHRUNDSCHRAUBE	M 8X 30	COACH BOLT	VIS A TETE BOMBEE	6	
4	00 0239 393 1	CONTACT-SCHEIBE	B8 -8,2X22X1,9	CONTACT WASHER	RONDELLE CONTACT	22	
5	00 0238 132 0	SICHERUNGSMUTTER	M8	LOCK NUT	ÉCROU INDESSERRABLE	16	
6	00 1392 346 1	RIEGEL LINKS		LOCKING PIN L.H.	VERROU GAU.	1	
7	00 1392 347 1	RIEGEL RECHTS		LOCKING PIN R.H.	VERROU DR.	1	
8	00 0239 389 0	CONTACT-SCHEIBE	A12 -12,4X27X1,8	CONTACT WASHER	RONDELLE CONTACT	14	
9	00 0238 234 0	SICHERUNGSMUTTER	M12	LOCK NUT	ÉCROU INDESSERRABLE	14	
10	00 0233 880 0	FLACHRUNDSCHRAUBE	M12X110	COACH BOLT	VIS A TETE BOMBEE	4	
11	00 1325 938 2	LICHTLEISTE		LIGHT STRIP	LISTEAU DE LUMIERE	1	
12	00 0963 668 0	FLACHKOPFSCHR.M.IN-6	M8X20X18-DK=18	PANHEAD SCREW W. IN HEX.	VIS A TOLE TETE PLATE AV.6 PANS CR.	4	
13	00 0239 387 0	CONTACT-SCHEIBE	A8 -8,2X18X1,4	CONTACT WASHER	RONDELLE CONTACT	4	
14	00 0234 953 0	FLACHRUNDSCHRAUBE	M8X20X13	COACH BOLT	VIS A TETE BOMBEE	12	
15	00 0215 913 0	EINNIETMUTTER	M 8X20, 5-SW11-KL=3-5, 5	RIVETING NUT	ÉCROU À RIVER	4	
16	00 0237 466 0	SECHSKANTSCHRAUBE	M06X20	HEXAGON HEAD BOLT	VIS SIX PANS	2	
17	00 0237 383 0	SECHSKANTSCHRAUBE	M10X25	HEXAGON HEAD BOLT	VIS SIX PANS	28	
18	00 0239 394 1	CONTACT-SCHEIBE	B10 -10,2X27X2,4	CONTACT WASHER	RONDELLE CONTACT	28	
19	00 0216 395 0	EINNIETMUTTER	M10X23-SW13-KL=0,5-3,5	RIVETING NUT	ÉCROU À RIVER	24	
20	00 1392 351 0	PLATTE		PLATE	PLAQUE	6	
21	00 1392 350 0	PVC-LEISTE	9X25X 48	PVC-LEDGE	PVC-BARRETTE	2	
22	00 0237 070 0	SENKSCHRAUBE	M 8X 40	COUNTERSUNK BOLT	VIS TETE FRAISEE	4	

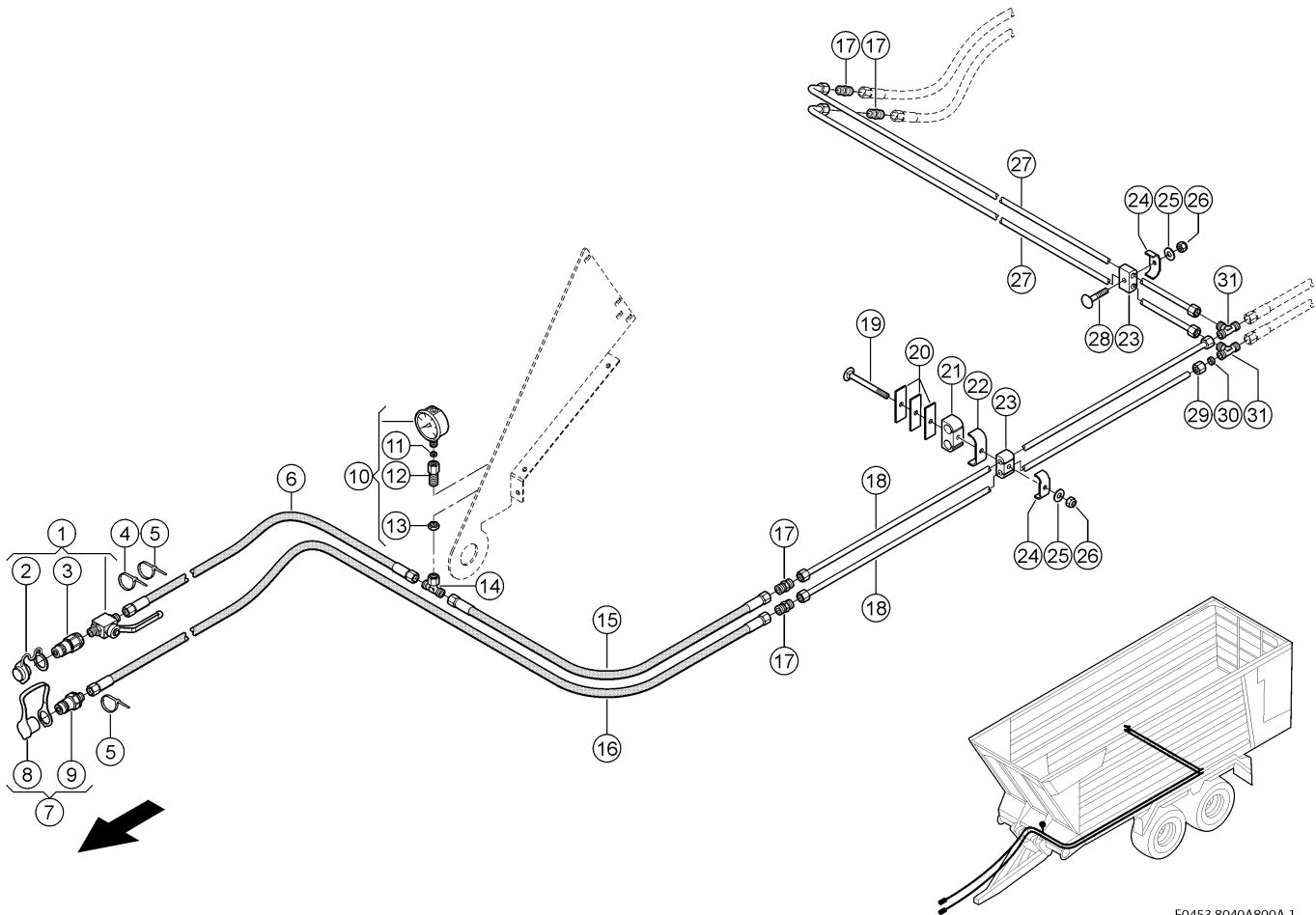
400 HECKKLAPPE / RÜCKWAND
400 TAILGATE / REAR PANEL
400 TRAPPE ARRIÈRE / PAROI ARRIÈRE

Pos	Teilenummer	Bezeichnung	Abmessung	Description	Désignation	Menge	Bedingung
23	00 1399 286 0	HECKKLAPPE	740/750/760	TAILGATE	TRAPPE ARRIERE	1	
24	00 0239 392 0	CONTACT-SCHEIBE	B6 -6,1X18X1,4	CONTACT WASHER	RONDELLE CONTACT	4	
25	00 0237 983 0	SECHSKANTMUTTER	M6	HEXAGONAL NUT	ECROU SIX PANS	2	



770 GETRIEBE ROLLBODEN 1)
300 UPPER SUPERSTRUCTURE 1)
300 STRUCTURE EN HAUT 1)

Pos	Teilenummer	Bezeichnung	Abmessung	Description	Désignation	Menge	Bedingung
1	00 0103 534 0	STIRNRADGETRIEBE		SPUR GEARBOX	STRANSM.ROUE DENTE	1	
2	00 0104 559 0	HOHLWELLE		HOLLOW SHAFT	ARBRE CREUX	1	
3	00 0104 560 0	STIRNRAD	Z=47	SPUR GEAR	ROUE DENT.DROITE	1	
4	00 0104 561 0	SICHERUNGSRING	95X3	CIRCLIP	CIRCLIPS	1	
5	00 0104 562 0	RILLENKUGELLAGER	6012 -60X95X18	GRVD.BALL BEARING	ROUL. GORGE PROF.	2	
6	00 0104 563 0	SICHERUNGSRING	95X3	CIRCLIP	CIRCLIPS	2	
7	00 0104 564 0	RITZELWELLE	Z=11 M=4	PINION SHAFT	ARBRE-PIGNON	1	
8	00 0104 565 0	KEGELRAD	Z=50 M=3,4	BEVEL GEAR	ROUE CONIQUE	1	
9	00 0104 566 0	PASSFEDER	B 18X11X 45	PARALLEL KEY	CLAVETTE NOYEE	2	
10	00 0104 567 0	RILLENKUGELLAGER	6012 -60X95X18	GRVD.BALL BEARING	ROUL. GORGE PROF.	1	
11	00 0104 568 0	SICHERUNGSRING	95X3	CIRCLIP	CIRCLIPS	2	
12	00 0104 569 0	SICHERUNGSRING	95X3	CIRCLIP	CIRCLIPS	1	
13	00 0104 570 0	RILLENKUGELLAGER	6012 -60X95X18	GRVD.BALL BEARING	ROUL. GORGE PROF.	1	
14	00 0104 571 0	KEGELRITZ	Z=14,M=3,4	CONICAL PINION	PIGNON CONIQUE	1	
15	00 0104 572 0	RILLENKUGELLAGER	6012 -60X95X18	GRVD.BALL BEARING	ROUL. GORGE PROF.	1	
16	00 0104 573 0	SICHERUNGSRING	95X3	CIRCLIP	CIRCLIPS	1	
17	00 0104 574 0	WELLENDICHTUNG	BA 60X 95X10	SHAFT SEAL	BAGUE D'ETANCHEIT	2	
18	00 0104 575 0	VERSCHLUSSKAPPE	D72X 9	LOCK CAP	CHAPEAU FERMETURE	1	
19	00 0104 576 0	VERSCHLUSSKAPPE	D72X 9	LOCK CAP	CHAPEAU FERMETURE	1	
20	00 0104 577 0	SICHTGLAS		SICHTGLAS	SICHTGLAS	1	
21	00 0104 578 0	VERSCHLUSSSCHRAUBE	M16X1,5	SCREW PLUG	VIS DE FERMETURE	1	
22	00 0104 579 0	DICHTUNG		DICHTUNG	DICHTUNG	1	
23	00 0104 580 0	DICHTUNG		DICHTUNG	DICHTUNG	1	
24	00 0104 581 0	DECKEL		DECKEL	DECKEL	1	
25	00 0102 642 0	GKT-SCHRAUBE		GKT-SCHRAUBE	GKT-SCHRAUBE	6	



E0453 8040A800A 1

800 HYDRAULIKLEITUNGEN HECKKLAPPE 1)
800 TAILGATE HYDRAULIC LINES 1)
800 CONDUITES HYDRAULIQUES DE TRAPPE ARRIÈRE 1)

Pos	Teilenummer	Bezeichnung	Abmessung	Description	Désignation	Menge	Bedingung
1	00 0953 462 0	BLOCK-KUGELHAHN	DN 8-10L	BALL-TYPE TAP	ROBINET A BILLE	1	2)
2	00 0689 869 1	STAUBKAPPE	DN 12,5 F. MALE	DUST CAP	CLAPET-POUSSIÈRE	1	2)
3	00 0219 872 0	KUPPLUNGSSTECKER	DN12,5	COUPLER PLUG	FICHE DE COUPLAGE	1	2)
4	00 0214 753 0	KABELBINDER	136 X 2,4 X 1,1	CABLE TIE	SERRE-CÂBLE	1	2)
5	00 0214 751 0	KABELBINDER	136 X 2,4 X 1,1	CABLE TIE	SERRE-CÂBLE	2	2)
6	00 0960 832 0	SCHLAUCHLEITUNG		HOSE PIPE	TUYAU FLEX. HYDR.	1	2)
7	00 0812 989 1	KUPPLUNGSSTECKER	A-12,5 - L10-M16X1,5	COUPLER PLUG	FICHE DE COUPLAGE	1	2)
8	00 0821 934 1	STAUBKAPPE	DN 12,5 ROT	DUST CAP	CLAPET-POUSSIÈRE	1	2)
9	00 0862 715 0	KUPPLUNGSSTECKER	A-12,5 - L10(M16X1,5)	COUPLER PLUG	FICHE DE COUPLAGE	1	2)
10	00 0481 199 0	MANOMETER		PRESSURE GAUGE	MANOMETRE	1	2)
11	00 0215 119 0	DICHTKANTENRING	DKR R1/4 MANOM.	SEALING RING	BAGUE JOINT	1	2)
12	00 0480 917 0	ADAPTER		ADAPTER	ADAPTATEUR	1	2)
13	00 0239 083 0	NIEDRIGE 6KT-MUTTER	M16X1,5	FLAT HEX NUT	ECROU 6 PANS BAS	1	2)
14	00 0239 039 0	T-STUTZEN	SWOBT-L10	TEE	RACCORD EN T	1	2)
15	00 0953 676 0	SCHLAUCHLEITUNG		HOSE PIPE	TUYAU FLEX. HYDR.	1	2)
16	00 0922 846 0	SCHLAUCHLEITUNG		HOSE PIPE	TUYAU FLEX. HYDR.	1	2)
17	00 0238 707 0	VERBINDUNGSSTUTZEN	S-L10	CONNECTOR	RACCORD	4	2)
18	00 1391 386 0	ROHRLEITUNG		PIPE	CONDUITE	2	3)
18	00 1391 377 0	ROHRLEITUNG	HK A VO	PIPE	CONDUITE	2	4)
18	00 1391 381 0	ROHRLEITUNG KPL.		HYDR. PIPE CPL.	CONDUITE CPL.	2	5)
19	00 0235 366 0	FLACHRUNDSCHRAUBE	M 8X 80	COACH BOLT	VIS A TÊTE BOMBÉE	2	2)

800 HYDRAULIKLEITUNGEN HECKKLAPPE 1)
800 TAILGATE HYDRAULIC LINES 1)
800 CONDUITES HYDRAULIQUES DE TRAPPE ARRIÈRE 1)

Pos	Teilenummer	Bezeichnung	Abmessung	Description	Désignation	Menge	Bedingung
20	00 0813 888 0	PLATTE	70X25X3	PLATE	PLAQUE	6	2)
21	00 0607 178 0	GUMMILAGER	18/18	RUBBER BEARING	PALIER EN CAOUTCH	2	2)
22	00 0689 237 0	BEFESTIG.SCHELLE	2X25X25X3	ATTACHING CLAMP	COLLIER-FIXATION	2	2)
23	00 0683 658 0	GUMMILAGER	10/10	RUBBER BEARING	PALIER EN CAOUTCH	5	2)
24	00 0683 254 0	KLEMMBUEGEL	2X18X25X3	CLAMP BRACKET	ETRIER DE SERRAGE	5	2)
25	00 0239 387 0	CONTACT-SCHEIBE	A8 -8,2X18X1,4	CONTACT WASHER	RONDELLE CONTACT	13	2)
26	00 0238 132 0	SICHERUNGSMUTTER	M8	LOCK NUT	ÉCROU INDESSERRABLE	7	2)
27	00 1316 087 1	ROHRLEITUNG	10X 1X2104-1	PIPE	CONDUITE	2	2)
28	00 0235 358 0	FLACHRUNDSCHRAUBE	M 8X 40	COACH BOLT	VIS A TETE BOMBEE	2	2)
29	00 0215 482 0	UEBERWURFMUTTER	A3 L10	UNION NUT	ECROU A CHAPEAU	8	2)
30	00 0215 481 0	PROFILRING	P-R10L/S	PROFILE RING	OLIVE	8	2)
31	00 0238 795 0	T-STUTZEN	T-L10	TEE	RACCORD EN T	2	2)

1) Ausrüstung

LW_M12_0010

Standard-Hydraulik

2) Maschinenummer

+ bis 99501293

3) Ausrüstung

LW_B02_0810

CARGOS 740

Maschinenummer

+ bis 99501293

4) Ausrüstung

LW_B02_0820

CARGOS 750

Maschinenummer

+ bis 99501293

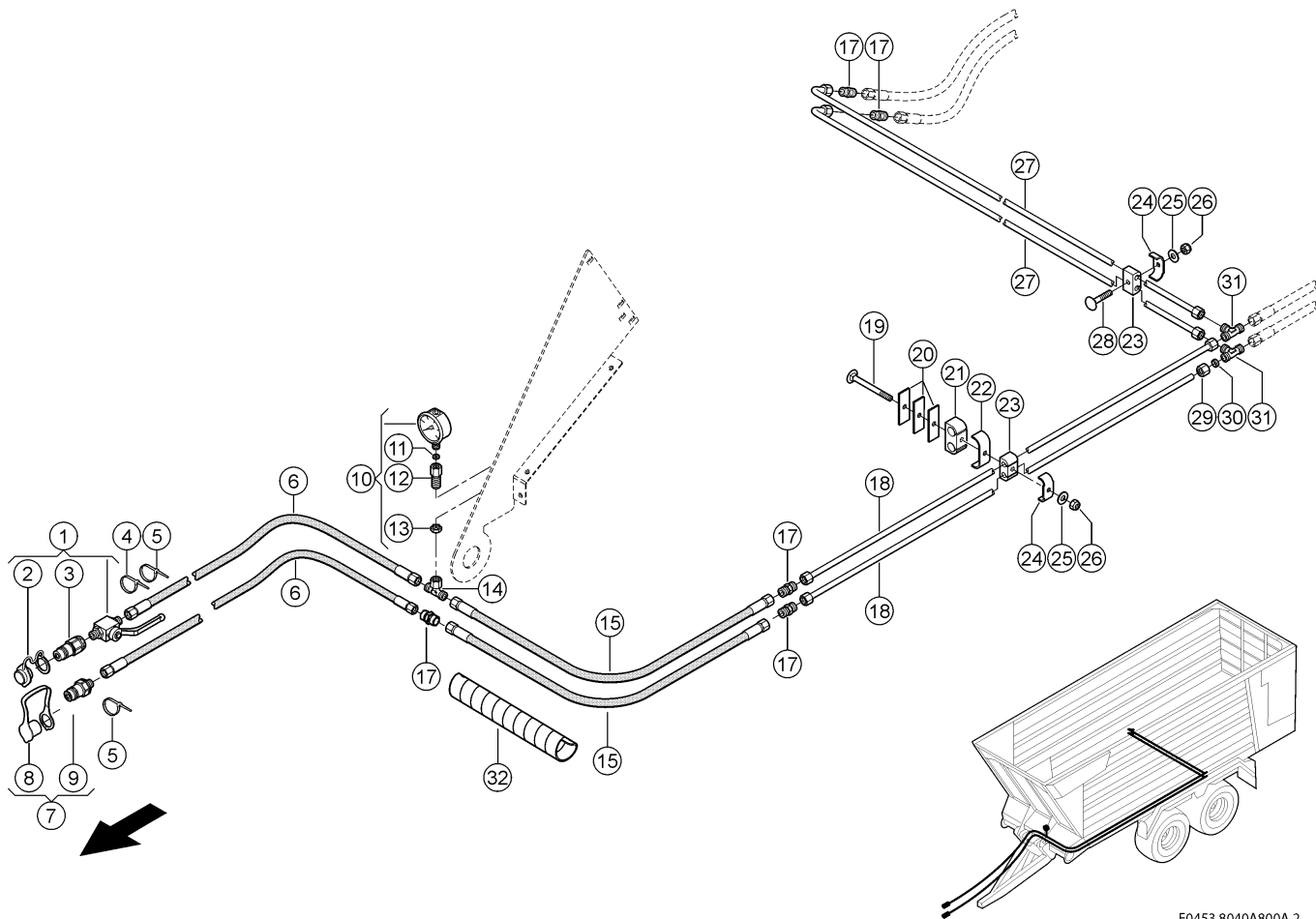
5) Ausrüstung

LW_B02_0830

CARGOS 760

Maschinenummer

+ bis 99501293



E0453 8040A800A 2

800 HYDRAULIKLEITUNGEN HECKKLAPPE 1)
800 TAILGATE HYDRAULIC LINES 1)
800 CONDUITES HYDRAULIQUES DE TRAPPE ARRIÈRE 1)

Pos	Teilenummer	Bezeichnung	Abmessung	Description	Désignation	Menge	Bedingung
1	00 0953 462 0	BLOCK-KUGELHAHN	DN 8-10L	BALL-TYPE TAP	ROBINET A BILLE	1	2)
2	00 0689 869 1	STAUBKAPPE	DN 12,5 F. MALE	DUST CAP	CLAPET-POUSSIERE	1	2)
3	00 0219 872 0	KUPPLUNGSSTECKER	DN12,5	COUPLER PLUG	FICHE DE COUPLAGE	1	2)
4	00 0214 753 0	KABELBINDER	136 X 2,4 X 1,1	CABLE TIE	SERRE-CÂBLE	1	2)
5	00 0214 751 0	KABELBINDER	136 X 2,4 X 1,1	CABLE TIE	SERRE-CÂBLE	2	2)
6	00 0845 217 0	SCHLAUCHLEITUNG		HOSE PIPE	TUYAU FLEX. HYDR.	2	2)
7	00 0812 989 1	KUPPLUNGSSTECKER	A-12,5 - L10-M16X1,5	COUPLER PLUG	FICHE DE COUPLAGE	1	2)
8	00 0821 934 1	STAUBKAPPE	DN 12,5 ROT	DUST CAP	CLAPET-POUSSIERE	1	2)
9	00 0862 715 0	KUPPLUNGSSTECKER	A-12,5 - L10(M16X1,5)	COUPLER PLUG	FICHE DE COUPLAGE	1	2)
10	00 0481 199 0	MANOMETER		PRESSURE GAUGE	MANOMETRE	1	2)
11	00 0215 119 0	DICHTKANTENRING	DKR R1/4 MANOM.	SEALING RING	BAGUE JOINT	1	2)
12	00 0480 917 0	ADAPTER		ADAPTER	ADAPTATEUR	1	2)
13	00 0239 083 0	NIEDRIGE 6KT-MUTTER	M16X1,5	FLAT HEX NUT	ECROU 6 PANS BAS	1	2)
14	00 0239 039 0	T-STUTZEN	SWOBT-L10	TEE	RACCORD EN T	1	2)
15	00 0953 676 0	SCHLAUCHLEITUNG		HOSE PIPE	TUYAU FLEX. HYDR.	2	2)
17	00 0238 707 0	VERBINDUNGSSTUTZEN	S-L10	CONNECTOR	RACCORD	5	2)
18	00 1391 386 0	ROHRLEITUNG		PIPE	CONDUITE	2	3)
18	00 1391 377 0	ROHRLEITUNG	HK A VO	PIPE	CONDUITE	2	4)
18	00 1391 381 0	ROHRLEITUNG KPL.		HYDR. PIPE CPL.	CONDUITE CPL.	2	5)
19	00 0235 366 0	FLACHRUNDSCHRAUBE	M 8X 80	COACH BOLT	VIS A TETE BOMBEE	2	2)
20	00 0813 888 0	PLATTE	70X25X3	PLATE	PLAQUE	6	2)

800 HYDRAULIKLEITUNGEN HECKKLAPPE 1)
800 TAILGATE HYDRAULIC LINES 1)
800 CONDUITES HYDRAULIQUES DE TRAPPE ARRIÈRE 1)

Pos	Teilenummer	Bezeichnung	Abmessung	Description	Désignation	Menge	Bedingung
21	00 0607 178 0	GUMMILAGER	18/18	RUBBER BEARING	PALIER EN CAOUTCH	2	2)
22	00 0689 237 0	BEFESTIG.SCHELLE	2X25X25X3	ATTACHING CLAMP	COLLIER-FIXATION	2	2)
23	00 0683 658 0	GUMMILAGER	10/10	RUBBER BEARING	PALIER EN CAOUTCH	5	2)
24	00 0683 254 0	KLEMMBUEGEL	2X18X25X3	CLAMP BRACKET	ETRIER DE SERRAGE	5	2)
25	00 0239 387 0	CONTACT-SCHEIBE	A8 -8,2X18X1,4	CONTACT WASHER	RONDELLE CONTACT	13	2)
26	00 0238 132 0	SICHERUNGSMUTTER	M8	LOCK NUT	ÉCROU INDESSERRABLE	7	2)
27	00 1316 087 1	ROHRLEITUNG	10X 1X2104-1	PIPE	CONDUITE	2	2)
28	00 0235 358 0	FLACHRUNDSCHRAUBE	M 8X 40	COACH BOLT	VIS A TETE BOMBEE	2	2)
29	00 0215 482 0	UEBERWURFMUTTER	A3 L10	UNION NUT	ECROU A CHAPEAU	8	2)
30	00 0215 481 0	PROFILRING	P-R10L/S	PROFILE RING	OLIVE	8	2)
31	00 0238 795 0	T-STUTZEN	T-L10	TEE	RACCORD EN T	2	2)
32	00 1407 654 0	SCHLAUCHTUELLE		CHUTE	DOUILLE DE SERR.	1	2)

1) Ausrüstung

LW_M12_0010

Standard-Hydraulik

2) Maschinenummer

+ ab 99501294

3) Ausrüstung

LW_B02_0810

CARGOS 740

Maschinenummer

+ ab 99501294

4) Ausrüstung

LW_B02_0820

CARGOS 750

Maschinenummer

+ ab 99501294

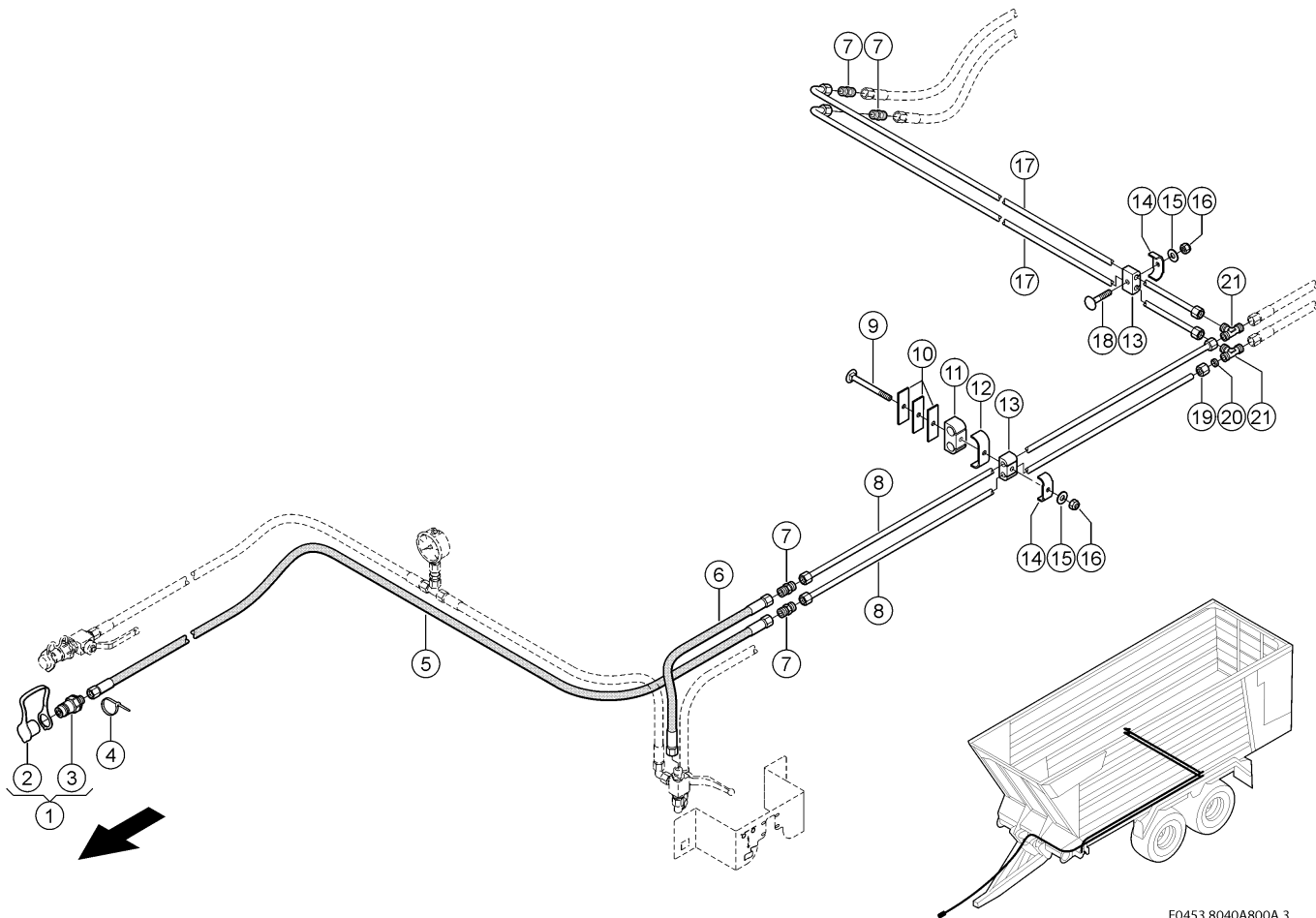
5) Ausrüstung

LW_B02_0830

CARGOS 760

Maschinenummer

+ ab 99501294



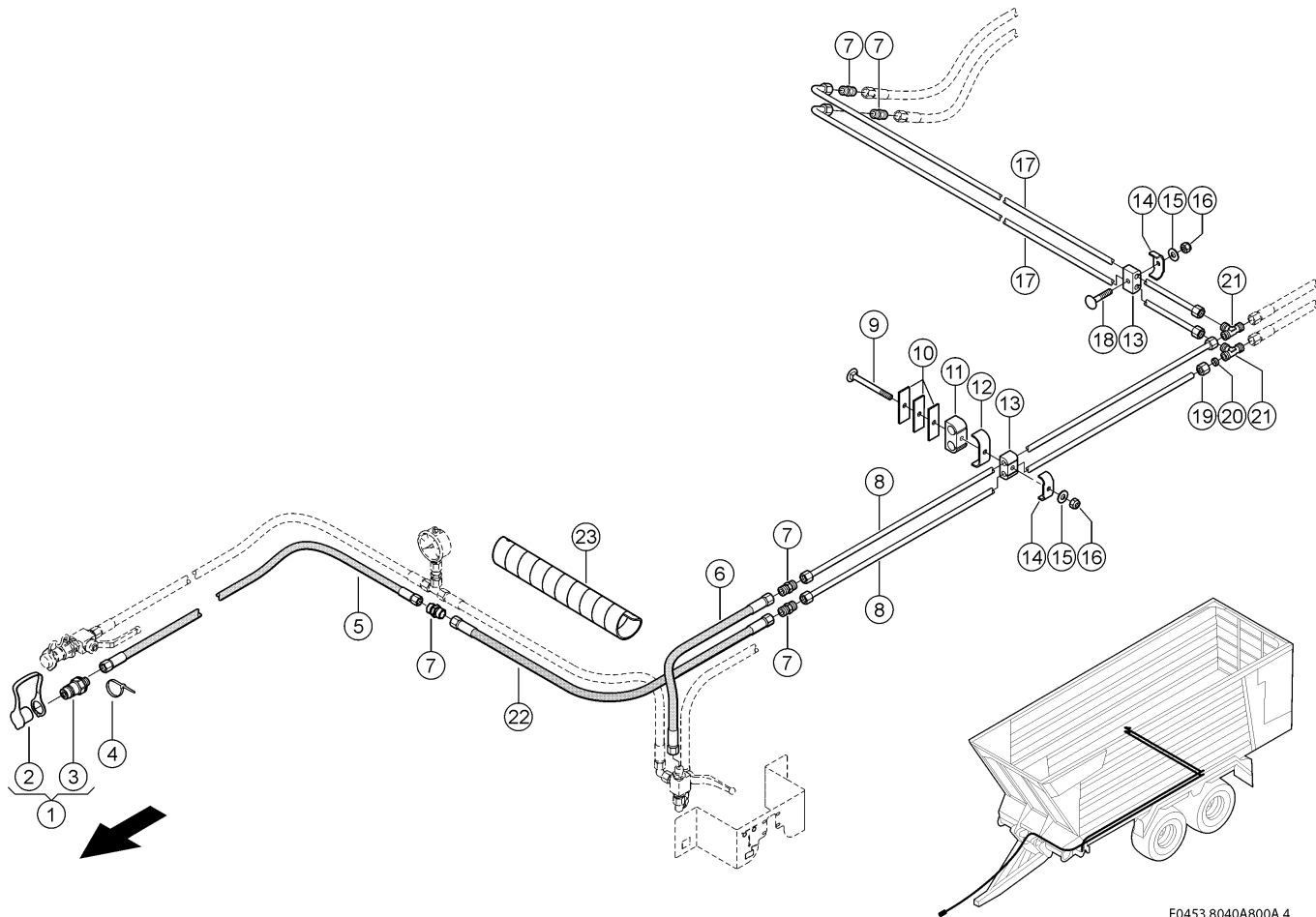
E0453 8040A800A 3

800 HYDRAULIKLEITUNGEN HECKKLAPPE 1)
800 TAILGATE HYDRAULIC LINES 1)
800 CONDUITES HYDRAULIQUES DE TRAPPE ARRIÈRE 1)

Pos	Teilenummer	Bezeichnung	Abmessung	Description	Désignation	Menge	Bedingung
1	00 0812 989 1	KUPPLUNGSSTECKER	A-12,5 - L10-M16X1,5	COUPLER PLUG	FICHE DE COUPLAGE	1	2)
2	00 0821 934 1	STAUBKAPPE	DN 12,5 ROT	DUST CAP	CLAPET-POUSSIERE	1	2)
3	00 0862 715 0	KUPPLUNGSSTECKER	A-12,5 - L10(M16X1,5)	COUPLER PLUG	FICHE DE COUPLAGE	1	2)
4	00 0214 751 0	KABELBINDER	136 X 2,4 X 1,1 - GRUEN	CABLE TIE	SERRE-CÂBLE	2	2)
5	00 0922 846 0	SCHLAUCHLEITUNG		HOSE PIPE	TUYAU FLEX. HYDR.	1	2)
6	00 1316 797 0	SCHLAUCHLEITUNG		HOSE PIPE	TUYAU FLEX. HYDR.	1	3)
7	00 0238 707 0	VERBINDUNGSSTUTZEN	S-L10	CONNECTOR	RACCORD	4	2)
8	00 1391 386 0	ROHRLEITUNG		PIPE	CONDUITE	2	2)
8	00 1391 377 0	ROHRLEITUNG	HK A VO	PIPE	CONDUITE	2	2)
8	00 1391 381 0	ROHRLEITUNG KPL.		HYDR. PIPE CPL.	CONDUITE CPL.	2	2)
9	00 0235 366 0	FLACHRUNDSCHRAUBE	M 8X 80	COACH BOLT	VIS A TETE BOMBEE	5	2)
10	00 0813 888 0	PLATTE	70X25X3	PLATE	PLAQUE	6	2)
11	00 0607 178 0	GUMMILAGER	18/18	RUBBER BEARING	PALIER EN CAOUTCH	5	2)
12	00 0689 237 0	BEFESTIG.SCHELLE	2X25X25X3	ATTACHING CLAMP	COLLIER-FIXATION	5	2)
13	00 0683 658 0	GUMMILAGER	10/10	RUBBER BEARING	PALIER EN CAOUTCH	5	2)
14	00 0683 254 0	KLEMMBUEGEL	2X18X25X3	CLAMP BRACKET	ETRIER DE SERRAGE	5	2)
15	00 0239 387 0	CONTACT-SCHEIBE	A8 -8,2X18X1,4	CONTACT WASHER	RONDELLE CONTACT	13	2)
16	00 0238 132 0	SICHERUNGSMUTTER	M8	LOCK NUT	ÉCROU INDESSERRABLE	7	2)
17	00 1316 087 1	ROHRLEITUNG	10X 1X2104-1	PIPE	CONDUITE	2	2)
18	00 0235 358 0	FLACHRUNDSCHRAUBE	M 8X 40	COACH BOLT	VIS A TETE BOMBEE	2	2)
19	00 0215 482 0	UEBERWURFMUTTER	A3 L10	UNION NUT	ECROU A CHAPEAU	8	2)
20	00 0215 481 0	PROFILRING	P-R10L/S	PROFILE RING	OLIVE	8	2)
21	00 0238 795 0	T-STUTZEN	T-L10	TEE	RACCORD EN T	2	2)

**800 HYDRAULIKLEITUNGEN HECKKLAPPE 1)
800 TAILGATE HYDRAULIC LINES 1)
800 CONDUITES HYDRAULIQUES DE TRAPPE ARRIÈRE 1)**

1)	Ausrüstung	LW_M12_0010	Standard-Hydraulik
2)	Maschinennummer		+ bis 99501293
3)	Ausrüstung	LW_N08_0620 LW_N08_0640 LW_N08_0650 LW_N08_0660	Tandemachse, Achslast 18 t, mit hydraulischem Ausgleich Tandemachse, Achslast 20 t, mit hydraulischem Ausgleich Tridemachse, Achslast 27 t, mit hydraulischem Ausgleich Tridemachse, Achslast 30 t, mit hydraulischem Ausgleich
	Maschinennummer		+ bis 99501293



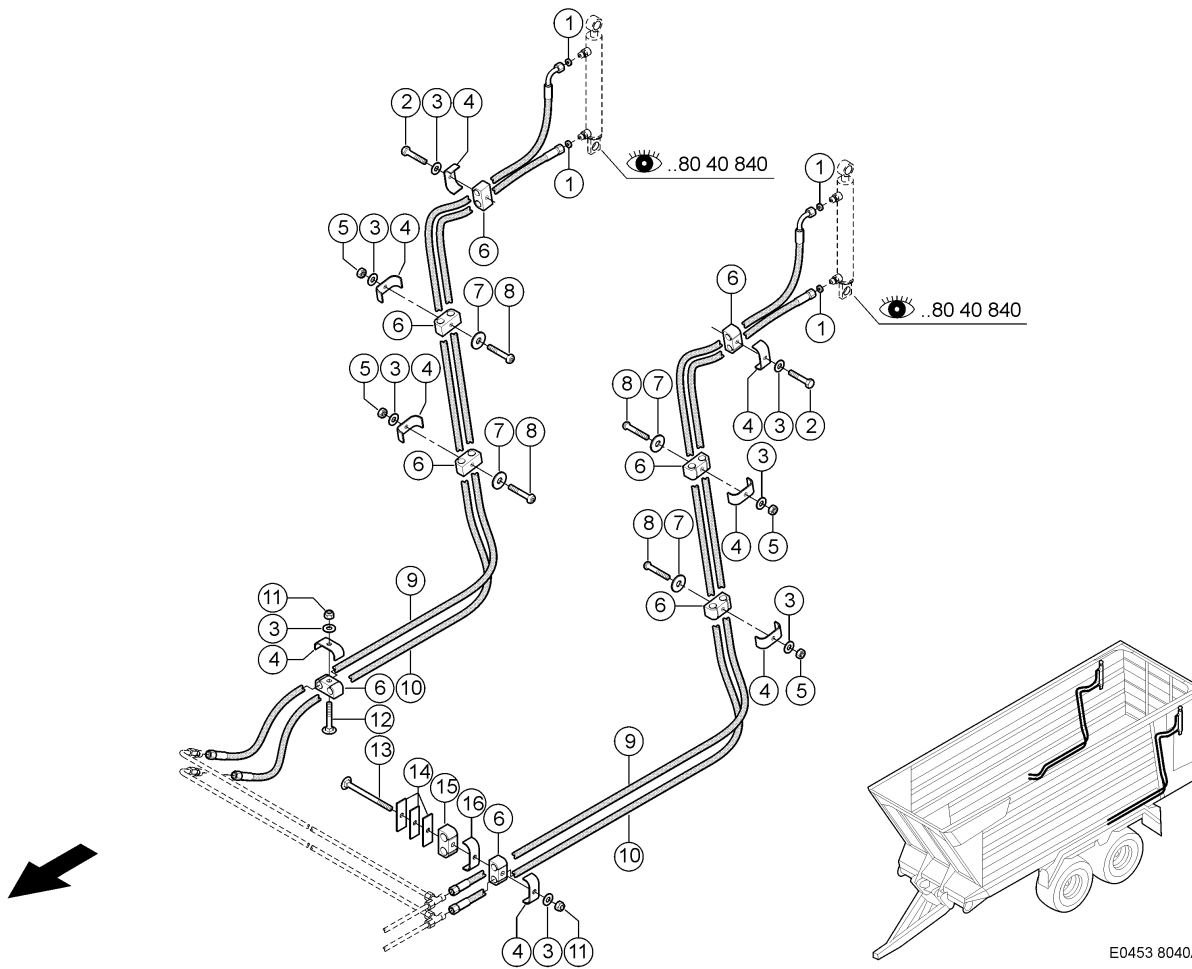
E0453 8040A800A 4

800 HYDRAULIKLEITUNGEN HECKKLAPPE 1)
800 TAILGATE HYDRAULIC LINES 1)
800 CONDUITES HYDRAULIQUES DE TRAPPE ARRIÈRE 1)

Pos	Teilenummer	Bezeichnung	Abmessung	Description	Désignation	Menge	Bedingung
1	00 0812 989 1	KUPPLUNGSSTECKER	A-12,5 - L10-M16X1,5	COUPLER PLUG	FICHE DE COUPLAGE	1	2)
2	00 0821 934 1	STAUBKAPPE	DN 12,5 ROT	DUST CAP	CLAPET-POUSSIÈRE	1	2)
3	00 0862 715 0	KUPPLUNGSSTECKER	A-12,5 - L10(M16X1,5)	COUPLER PLUG	FICHE DE COUPLAGE	1	2)
4	00 0214 751 0	KABELBINDER	136 X 2,4 X 1,1 - GRUEN	CABLE TIE	SERRE-CÂBLE	2	2)
5	00 0845 217 0	SCHLAUCHLEITUNG		HOSE PIPE	TUYAU FLEX. HYDR.	1	2)
6	00 1316 797 0	SCHLAUCHLEITUNG		HOSE PIPE	TUYAU FLEX. HYDR.	1	3)
7	00 0238 707 0	VERBINDUNGSSTUTZEN	S-L10	CONNECTOR	RACCORD	5	2)
8	00 1391 386 0	ROHRLEITUNG		PIPE	CONDUITE	2	2)
8	00 1391 377 0	ROHRLEITUNG	HK A VO	PIPE	CONDUITE	2	2)
8	00 1391 381 0	ROHRLEITUNG KPL.		HYDR. PIPE CPL.	CONDUITE CPL.	2	2)
9	00 0235 366 0	FLACHRUNDSCHRAUBE	M 8X 80	COACH BOLT	VIS A TÊTE BOMBÉE	5	2)
10	00 0813 888 0	PLATTE	70X25X3	PLATE	PLAQUE	6	2)
11	00 0607 178 0	GUMMILAGER	18/18	RUBBER BEARING	PALIER EN CAOUTCH	5	2)
12	00 0689 237 0	BEFESTIG.SCHELLE	2X25X25X3	ATTACHING CLAMP	COLLIER-FIXATION	5	2)
13	00 0683 658 0	GUMMILAGER	10/10	RUBBER BEARING	PALIER EN CAOUTCH	5	2)
14	00 0683 254 0	KLEMMBUEGEL	2X18X25X3	CLAMP BRACKET	ETRIER DE SERRAGE	5	2)
15	00 0239 387 0	CONTACT-SCHEIBE	A8 -8,2X18X1,4	CONTACT WASHER	RONDELLE CONTACT	13	2)
16	00 0238 132 0	SICHERUNGSMUTTER	M8	LOCK NUT	ÉCROU INDESSERRABLE	7	2)
17	00 1316 087 1	ROHRLEITUNG	10X 1X2104-1	PIPE	CONDUITE	2	2)
18	00 0235 358 0	FLACHRUNDSCHRAUBE	M 8X 40	COACH BOLT	VIS A TÊTE BOMBÉE	2	2)
19	00 0215 482 0	UEBERWURFMUTTER	A3 L10	UNION NUT	ECROU A CHAPEAU	8	2)
20	00 0215 481 0	PROFILRING	P-R10L/S	PROFILE RING	OLIVE	8	2)
21	00 0238 795 0	T-STUTZEN	T-L10	TEE	RACCORD EN T	2	2)
22	00 0953 676 0	SCHLAUCHLEITUNG		HOSE PIPE	TUYAU FLEX. HYDR.	1	2)

800 HYDRAULIKLEITUNGEN HECKKLAPPE 1)
800 TAILGATE HYDRAULIC LINES 1)
800 CONDUITES HYDRAULIQUES DE TRAPPE ARRIÈRE 1)

Pos	Teilenummer	Bezeichnung	Abmessung	Description	Désignation	Menge	Bedingung
23	00 1407 654 0	SCHLAUCHTUELLE		CHUTE	DOUILLE DE SERR.	1	2)
1) Ausrüstung			LW_M12_0010	Standard-Hydraulik			
2) Maschinenummer				+ ab 99501294			
3) Ausrüstung			LW_N08_0620	Tandemachse, Achslast 18 t, mit hydraulischem Ausgleich			
			LW_N08_0640	Tandemachse, Achslast 20 t, mit hydraulischem Ausgleich			
			LW_N08_0650	Tridemachse, Achslast 27 t, mit hydraulischem Ausgleich			
			LW_N08_0660	Tridemachse, Achslast 30 t, mit hydraulischem Ausgleich			
Maschinenummer				+ ab 99501294			



E0453 8040A800A 5

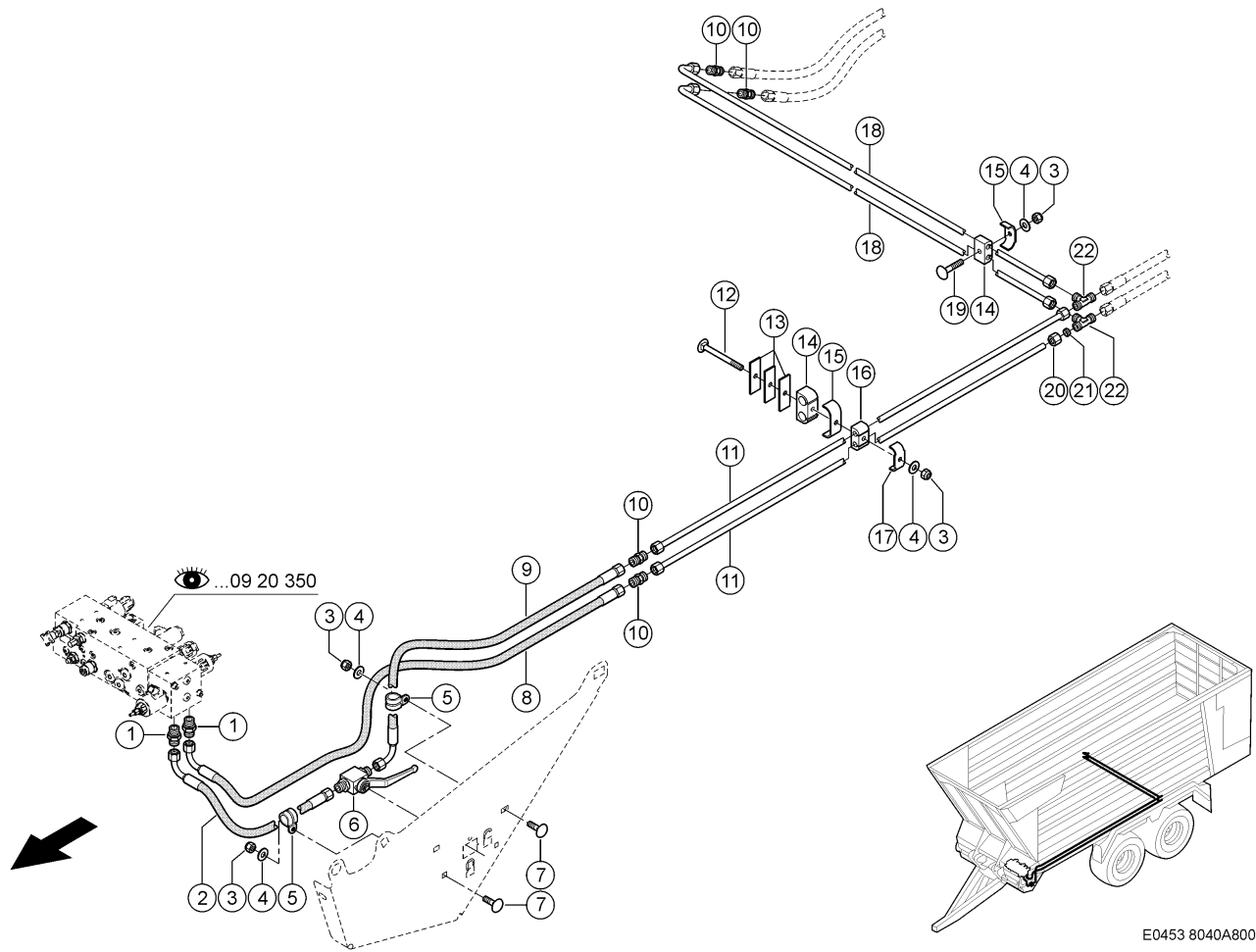
800 HYDRAULIKLEITUNGEN HECKKLAPPE 1)
800 TAILGATE HYDRAULIC LINES 1)
800 CONDUITES HYDRAULIQUES DE TRAPPE ARRIÈRE 1)

Pos	Teilenummer	Bezeichnung	Abmessung	Description	Désignation	Menge	Bedingung
1	00 0572 104 2	DROSSEL	D10,1X0,8X1,0	THROTTLE	ETRANGLEUR	4	
2	00 0237 340 0	SECHSKANTSCHRAUBE	M08X40	HEXAGON HEAD BOLT	VIS SIX PANS	2	
3	00 0239 387 0	CONTACT-SCHEIBE	A8 -8,2X18X1,4	CONTACT WASHER	RONDELLE CONTACT	6	
4	00 0672 209 0	BEFESTIG.SCHELLE	BSS 2X22X25X3	ATTACHING CLAMP	COLLIER-FIXATION	6	
5	00 0236 170 0	SECHSKANTMUTTER	M8	HEXAGONAL NUT	ECROU SIX PANS	4	
6	00 0683 659 0	GUMMILAGER	15/15	RUBBER BEARING	PALIER EN CAOUTCH	6	
7	00 0236 828 0	SCHEIBE	8,5X30X2	WASHER	RONDELLE	4	
8	00 0216 423 0	FLACHKOPFSCHRAUBE	M 8X 50	FLAT HEAD BOLT	VIS	4	
9	00 0960 832 0	SCHLAUCHLEITUNG		HOSE PIPE	TUYAU FLEX. HYDR.	2	
10	00 0679 488 0	SCHLAUCHLEITUNG		HOSE PIPE	TUYAU FLEX. HYDR.	2	
11	00 0238 132 0	SICHERUNGSMUTTER	M8	LOCK NUT	ÉCROU INDESSERRABLE	2	
12	00 0235 360 0	FLACHRUNDSCHRAUBE	M 8X 50	COACH BOLT	VIS A TETE BOMBEE	1	
13	00 0235 368 0	FLACHRUNDSCHRAUBE	M 8X 90	COACH BOLT	VIS A TETE BOMBEE	1	
14	00 0813 888 0	PLATTE	70X25X3	PLATE	PLAQUE	3	
15	00 0607 178 0	GUMMILAGER	18/18	RUBBER BEARING	PALIER EN CAOUTCH	1	
16	00 0689 237 0	BEFESTIG.SCHELLE	2X25X25X3	ATTACHING CLAMP	COLLIER-FIXATION	1	

1) Ausrüstung

LW_M12_0010

Standard-Hydraulik



E0453 8040A800B 1

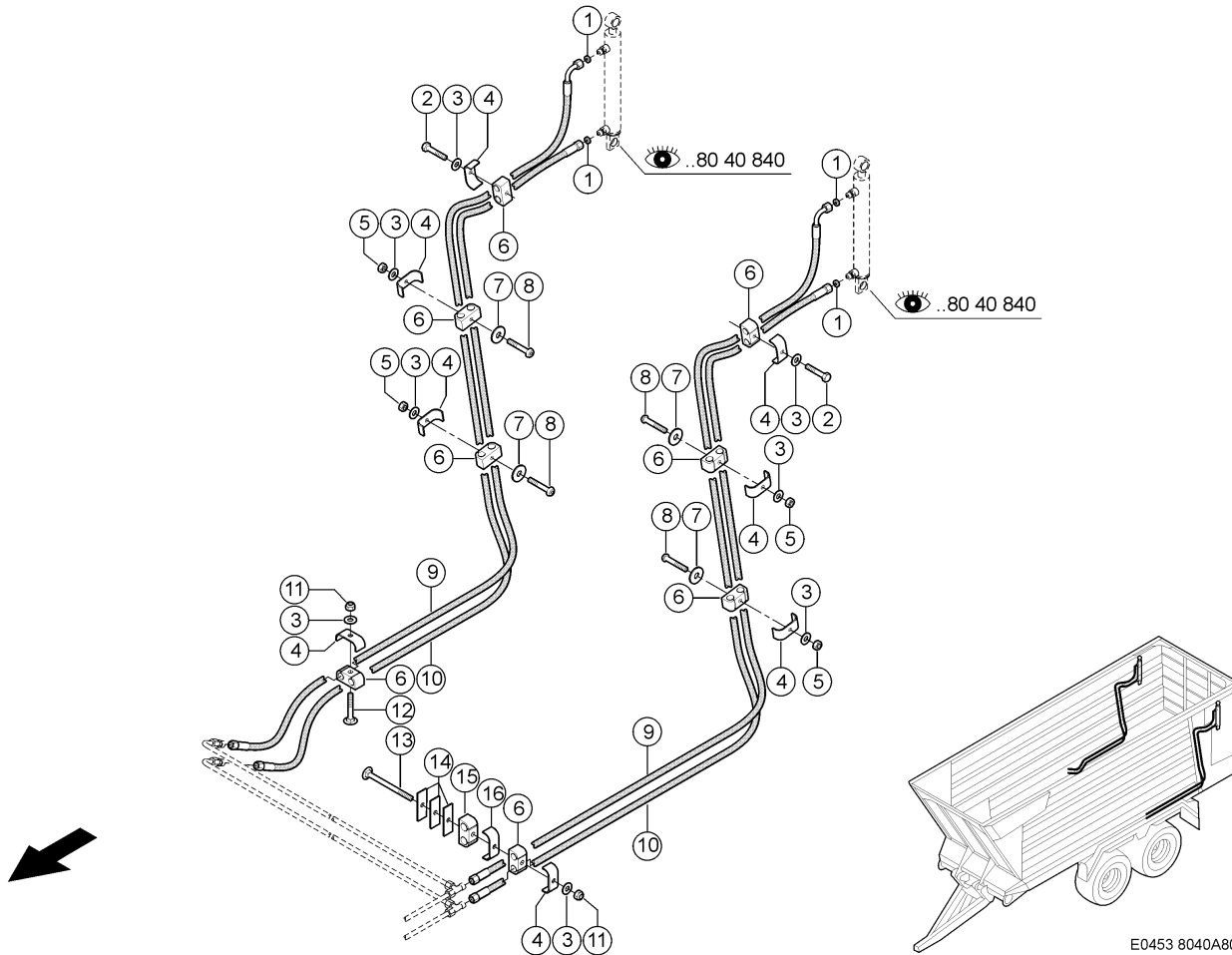
800 HYDRAULIKLEITUNGEN HECKKLAPPE 1)
800 TAILGATE HYDRAULIC LINES 1)
800 CONDUITES HYDRAULIQUES DE TRAPPE ARRIÈRE 1)

Pos	Teilenummer	Bezeichnung	Abmessung	Description	Désignation	Menge	Bedingung
1	00 0238 784 0	G-EINSCHRAUBSTUTZEN	SDS-L10XG3/8A -TYPE B	STRAIGHT MALE CONNECTOR	RACCORD VISSE G	2	
2	00 1317 795 0	SCHLAUCHLEITUNG		HOSE PIPE	TUYAU FLEX. HYDR.	1	
3	00 0238 132 0	SICHERUNGSMUTTER	M8	LOCK NUT	ÉCROU INDESSERRABLE	7	
4	00 0239 387 0	CONTACT-SCHEIBE	A8 -8,2X18X1,4	CONTACT WASHER	RONDELLE CONTACT	7	
5	00 0215 226 0	ROHRSCHELLE	D1-21X20	PIPE CLAMP	COLLIER-TUBE	2	
6	00 0974 773 0	BLOCKKUGELHAHN	DN8-L10-PN250 -GEKR.GRIFF	BLOCK BALL VALVE	ROBINET A BOIS. SPHERIQUE	1	
7	00 0233 503 0	FLACHRUNDSCHRAUBE	M 8X 25	COACH BOLT	VIS A TETE BOMBEE	2	
8	00 1303 257 0	SCHLAUCHLEITUNG		HOSE PIPE	TUYAU FLEX. HYDR.	1	
9	00 0738 681 0	SCHLAUCHLEITUNG		HOSE PIPE	TUYAU FLEX. HYDR.	1	
10	00 0238 707 0	VERBINDUNGSSTUTZEN	S-L10	CONNECTOR	RACCORD	4	
11	00 1391 377 0	ROHRLEITUNG	HK A VO	PIPE	CONDUITE	2	
12	00 0235 366 0	FLACHRUNDSCHRAUBE	M 8X 80	COACH BOLT	VIS A TETE BOMBEE	4	
13	00 0813 888 0	PLATTE	70X25X3	PLATE	PLAQUE	12	
14	00 0607 178 0	GUMMILAGER	18/18	RUBBER BEARING	PALIER EN CAOUTCH	4	
15	00 0689 237 0	BEFESTIG.SCHELLE	2X25X25X3	ATTACHING CLAMP	COLLIER-FIXATION	4	
16	00 0683 658 0	GUMMILAGER	10/10	RUBBER BEARING	PALIER EN CAOUTCH	4	
17	00 0683 254 0	KLEMMBUEGEL	2X18X25X3	CLAMP BRACKET	ETRIER DE SERRAGE	4	
18	00 1316 087 1	ROHRLEITUNG	10X 1X2104-1	PIPE	CONDUITE	2	
19	00 0235 358 0	FLACHRUNDSCHRAUBE	M 8X 40	COACH BOLT	VIS A TETE BOMBEE	2	
20	00 0215 482 0	UEBERWURFMUTTER	A3 L10	UNION NUT	ECROU A CHAPEAU	8	
21	00 0215 481 0	PROFILRING	P-R10L/S	PROFILE RING	OLIVE	8	

1) Ausrüstung

LW_M12_0020

Komforthydraulik



E0453 8040A800B 2

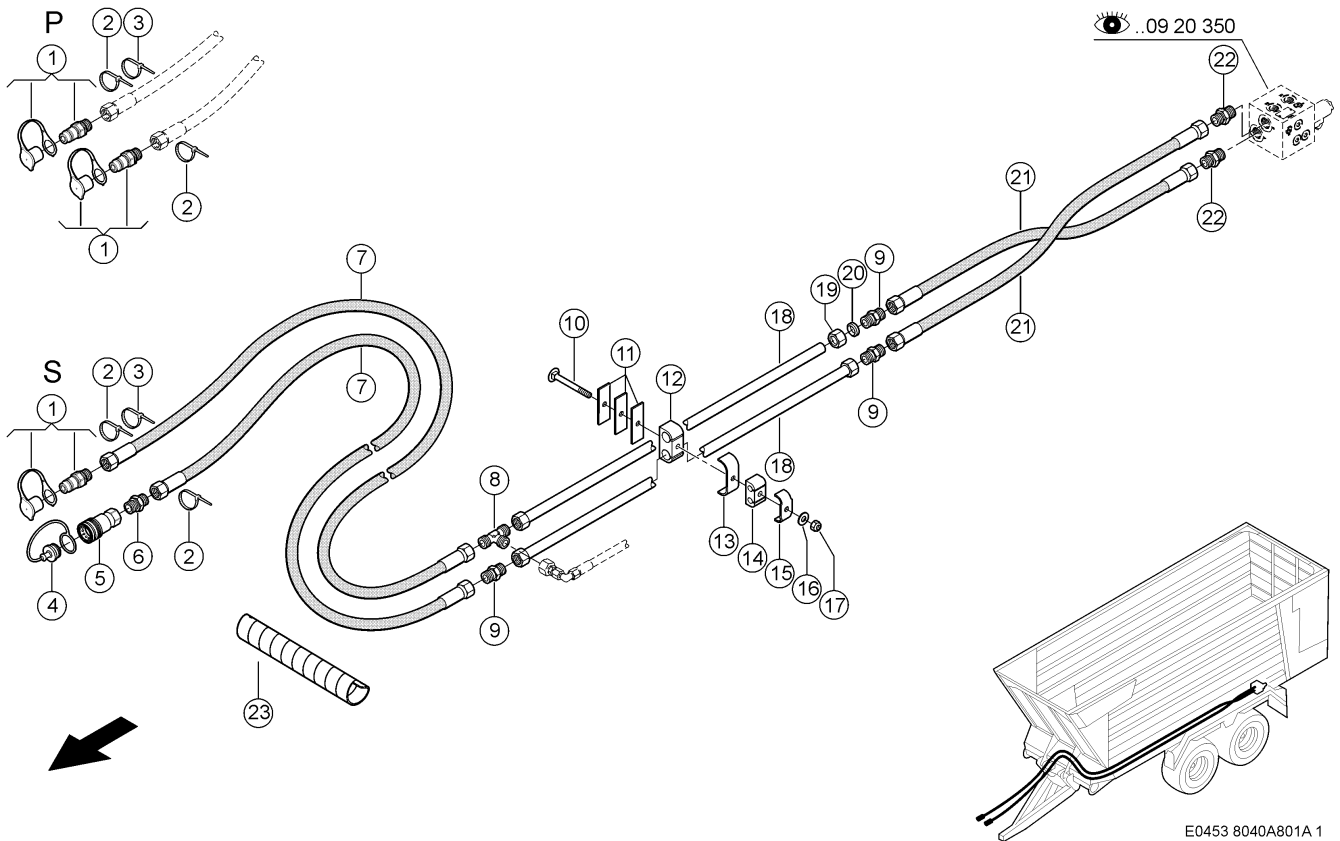
800 HYDRAULIKLEITUNGEN HECKKLAPPE 1)
800 TAILGATE HYDRAULIC LINES 1)
800 CONDUITES HYDRAULIQUES DE TRAPPE ARRIÈRE 1)

Pos	Teilenummer	Bezeichnung	Abmessung	Description	Désignation	Menge	Bedingung
1	00 0572 104 2	DROSSEL	D10,1X0,8X1,0	THROTTLE	ETRANGLEUR	4	
2	00 0237 340 0	SECHSKANTSCHRAUBE	M08X40	HEXAGON HEAD BOLT	VIS SIX PANS	2	
3	00 0239 387 0	CONTACT-SCHEIBE	A8 -8,2X18X1,4	CONTACT WASHER	RONDELLE CONTACT	6	
4	00 0672 209 0	BEFESTIG.SCHELLE	BSS 2X22X25X3	ATTACHING CLAMP	COLLIER-FIXATION	6	
5	00 0236 170 0	SECHSKANTMUTTER	M8	HEXAGONAL NUT	ECROU SIX PANS	4	
6	00 0683 659 0	GUMMILAGER	15/15	RUBBER BEARING	PALIER EN CAOUTCH	6	
7	00 0236 828 0	SCHEIBE	8,5X30X2	WASHER	RONDELLE	4	
8	00 0216 423 0	FLACHKOPFSCHRAUBE	M 8X 50	FLAT HEAD BOLT	VIS	4	
9	00 0960 832 0	SCHLAUCHLEITUNG		HOSE PIPE	TUYAU FLEX. HYDR.	2	
10	00 0679 488 0	SCHLAUCHLEITUNG		HOSE PIPE	TUYAU FLEX. HYDR.	2	
11	00 0238 132 0	SICHERUNGSMUTTER	M8	LOCK NUT	ÉCROU INDESSERRABLE	2	
12	00 0235 360 0	FLACHRUNDSCHRAUBE	M 8X 50	COACH BOLT	VIS A TETE BOMBEE	1	
13	00 0235 368 0	FLACHRUNDSCHRAUBE	M 8X 90	COACH BOLT	VIS A TETE BOMBEE	1	
14	00 0813 888 0	PLATTE	70X25X3	PLATE	PLAQUE	3	
15	00 0607 178 0	GUMMILAGER	18/18	RUBBER BEARING	PALIER EN CAOUTCH	1	
16	00 0689 237 0	BEFESTIG.SCHELLE	2X25X25X3	ATTACHING CLAMP	COLLIER-FIXATION	1	

1) Ausrüstung

LW_M12_0020

Komforthydraulik



E0453 8040A801A 1

801 HYDRAULIKLEITUNGEN ROLLBODEN 1)
801 ENDLESS FLOOR HYDRAULIC LINES 1)
801 CONDUITES HYDRAULIQUES DE FOND MOUVANT 1)

Pos	Teilenummer	Bezeichnung	Abmessung	Description	Désignation	Menge	Bedingung
1	00 1399 991 0	KUPPLUNGSSTECKER	DN 12.5 - D(L18)	COUPLER PLUG W. DUST	FICHE DE COUPLAGE	1	
2	00 0214 750 0	KABELBINDER	136 X 2,4 X 1,1	- CABLE TIE BLAU	SERRE-CÂBLE	2	
3	00 0214 753 0	KABELBINDER	136 X 2,4 X 1,1	- CABLE TIE ROT	SERRE-CÂBLE	1	
4	00 0216 779 0	STAUBKAPPE	DN20 SCHWARZ	DUST CAP TMA 34 N	CLAPET-POUSSIÈRE	1	
5	00 0838 099 0	KUPPLUNGSMUFFE	DN 20-I-G3/4	QUICK RELEASE COUPLING	MANCHON-EMBAYAGE	1	
5	00 0633 411 0	O-RING	29,2X3	O-RING	JOINT TORIQUE	1	
5	00 0214 301 0	STUETZRING	30X33X1	BACK-UP RING	BAGUE	1	
6	00 0212 254 0	EINSCHRAUBSTUTZEN	SDS-L18XG3/4A	SCREW-IN FITTING -TYPE B	RACCORD À VISSER	1	
7	00 0679 431 0	SCHLAUCHLEITUNG		HOSE PIPE	TUYAU FLEX. HYDR.	2	
8	00 0238 801 0	T-STUTZEN	T-L18	TEE	RACCORD EN T	1	
9	00 0238 798 0	VERBINDUNGSSTUTZEN	S-L18	CONNECTOR	RACCORD	4	
10	00 0235 366 0	FLACHRUNDSCHRAUBE	M 8X 80	COACH BOLT	VIS A TÊTE BOMBÉE	3	
11	00 0813 888 0	PLATTE	70X25X3	PLATE	PLAQUE	9	
12	00 0607 178 0	GUMMILAGER	18/18	RUBBER BEARING	PALIER EN CAOUTCH	3	
13	00 0689 237 0	BEFESTIG.SCHELLE	2X25X25X3	ATTACHING CLAMP	COLLIER-FIXATION	3	
14	00 0683 659 0	GUMMILAGER	15/15	RUBBER BEARING	PALIER EN CAOUTCH	3	
15	00 0672 209 0	BEFESTIG.SCHELLE	BSS 2X22X25X3	ATTACHING CLAMP	COLLIER-FIXATION	3	
16	00 0239 387 0	CONTACT-SCHEIBE	A8 -8,2X18X1,4	CONTACT WASHER	RONDELLE CONTACT	3	
17	00 0238 132 0	SICHERUNGSMUTTER	M8	LOCK NUT	ÉCROU INDESSERRABLE	3	
18	00 1391 384 0	ROHR		TUBE	TUBE	2	2)
18	00 1391 356 0	ROHRLEITUNG	KB B VO	PIPE	CONDUITE	2	3)
18	00 1391 379 0	ROHRLEITUNG KPL.		HYDR. PIPE CPL.	CONDUITE CPL.	2	4)

801 HYDRAULIKLEITUNGEN ROLLBODEN 1)
801 ENDLESS FLOOR HYDRAULIC LINES 1)
801 CONDUITES HYDRAULIQUES DE FOND MOUVANT 1)

Pos	Teilenummer	Bezeichnung	Abmessung	Description	Désignation	Menge	Bedingung
19	00 0234 515 1	UEBERWURFMUTTER	A3 L18	UNION NUT	ECROU A CHAPEAU	4	
20	00 0408 619 1	PROFILRING	P-R18L	PROFILE RING	OLIVE	4	
21	00 1316 788 0	SCHLAUCHLEITUNG		HOSE PIPE	TUYAU FLEX. HYDR.	2	
22	00 0316 186 0	EINSCHRAUBSTUTZEN	SDS-L18XG3/4A -TYPE E	SCREW-IN FITTING	RACCORD À VISSER	2	
23	00 1407 654 0	SCHLAUCHTUELLE		CHUTE	DOUILLE DE SERR.	1	

1) Ausrüstung

LW_M12_0010

Standard-Hydraulik

2) Ausrüstung

LW_B02_0810

CARGOS 740

3) Ausrüstung

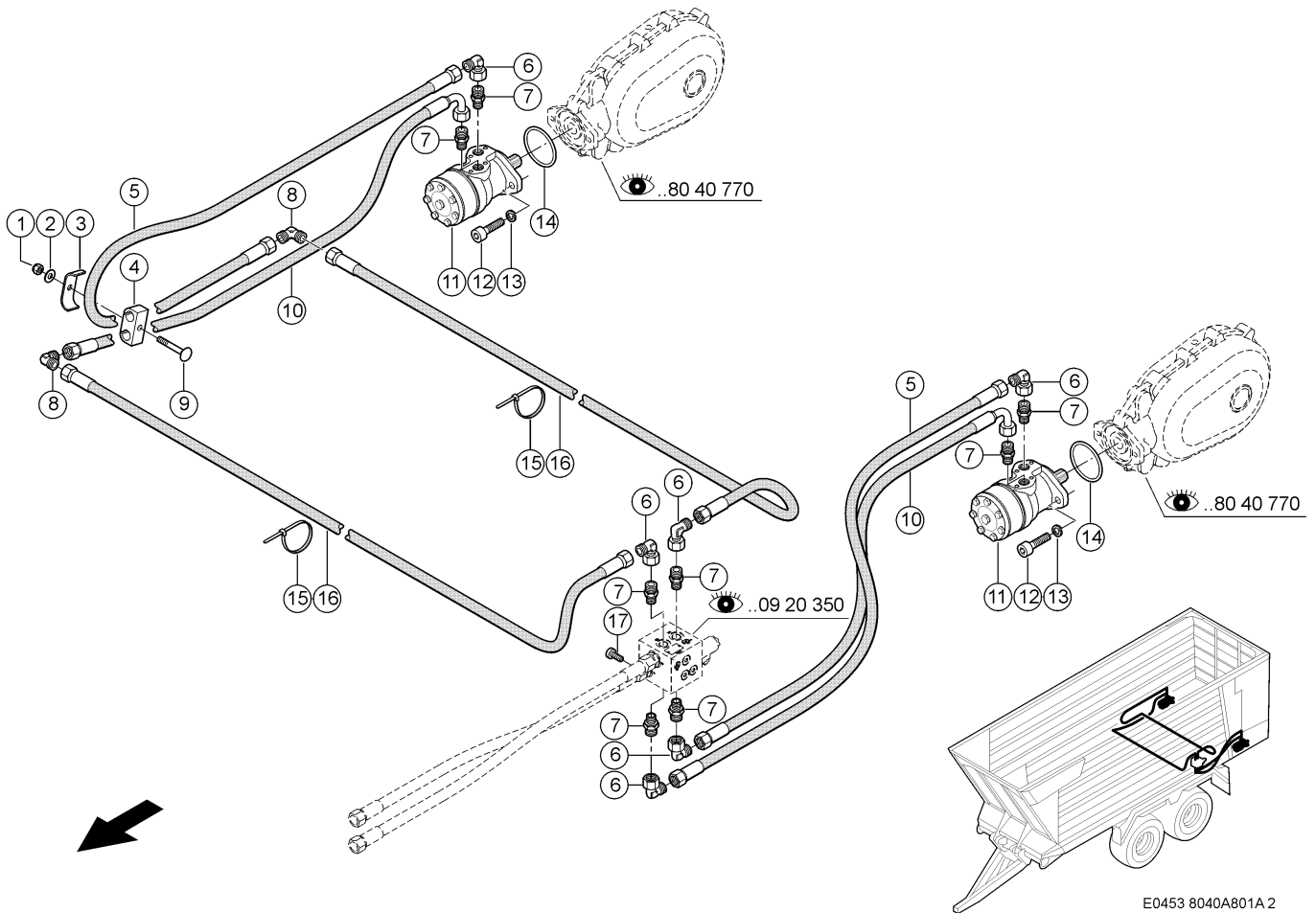
LW_B02_0820

CARGOS 750

4) Ausrüstung

LW_B02_0830

CARGOS 760



E0453 8040A801A 2

801 HYDRAULIKLEITUNGEN ROLLBODEN 1)
801 ENDLESS FLOOR HYDRAULIC LINES 1)
801 CONDUITES HYDRAULIQUES DE FOND MOUVANT 1)

Pos	Teilenummer	Bezeichnung	Abmessung	Description	Désignation	Menge	Bedingung
1	00 0238 132 0	SICHERUNGSMUTTER	M8	LOCK NUT	ÉCROU INDESSERRABLE	6	
2	00 0239 387 0	CONTACT-SCHEIBE	A8 -8,2X18X1,4	CONTACT WASHER	RONDELLE CONTACT	6	
3	00 0683 661 0	DOPPELSCHELLE	2X24X25X3	DOUBLE CLAMP	COLLIER DOUBLE	6	
4	00 0697 812 0	GUMMILAGER	22/22	RUBBER BEARING	PALIER EN CAOUTCH	6	
5	00 1316 788 0	SCHLAUCHLEITUNG		HOSE PIPE	TUYAU FLEX. HYDR.	2	
6	00 0249 837 0	W-EINSCHR.STUTZEN	SWOE-L18	ANGLE UNION	ANGLE RACCORD FIL	8	
7	00 0238 800 0	EINSCHRAUBSTUTZEN	SDS-L18XG1/2A -TYPE B	SCREW-IN FITTING	RACCORD À VISSER	8	
8	00 0215 670 0	WINKELSTUTZEN	L18	ANGLE UNION	RACCORD ANGULAIRE	3	
9	00 0235 360 0	FLACHRUNDSCHRAUBE	M 8X 50	COACH BOLT	VIS A TETE BOMBEE	6	
10	00 0178 329 0	SCHLAUCHLEITUNG		HOSE PIPE	TUYAU FLEX. HYDR.	2	
11	00 0970 193 2	MOTOR	OMR 160	ENGINE	MOTEUR	2	2)
11	00 1392 161 1	MOTOR	OMR 200	ENGINE	MOTEUR	2	3)
12	00 0213 918 0	ZYL-SCHRAUBE	M12X45	SOCKET HEAD SCREW	VIS CYLINDRIQUE	4	
13	00 0242 824 1	SPERRKANTRING	12 -12,2X18, 3X2,5	DETENT EDGED RING	RONDELLE ELASTIQU	4	
14	00 0211 069 0	O-RING	79X3-N	O-RING	JOINT TORIQUE	2	
15	00 0237 871 0	KABELBINDER	4,8X188X1,3	CABLE TIE	SERRE-CÂBLE	10	
16	00 1316 784 0	SCHLAUCHLEITUNG		HOSE PIPE	TUYAU FLEX. HYDR.	2	
17	00 0217 305 0	LINSENSCHRAUBE	M8X20	FILL-HEAD SCREW	VIS A TETE G.SUIF	4	

1) Ausrüstung

LW_M12_0010

Standard-Hydraulik

2) Ausrüstung

LW_B02_0810

CARGOS 740

LW_B02_0820

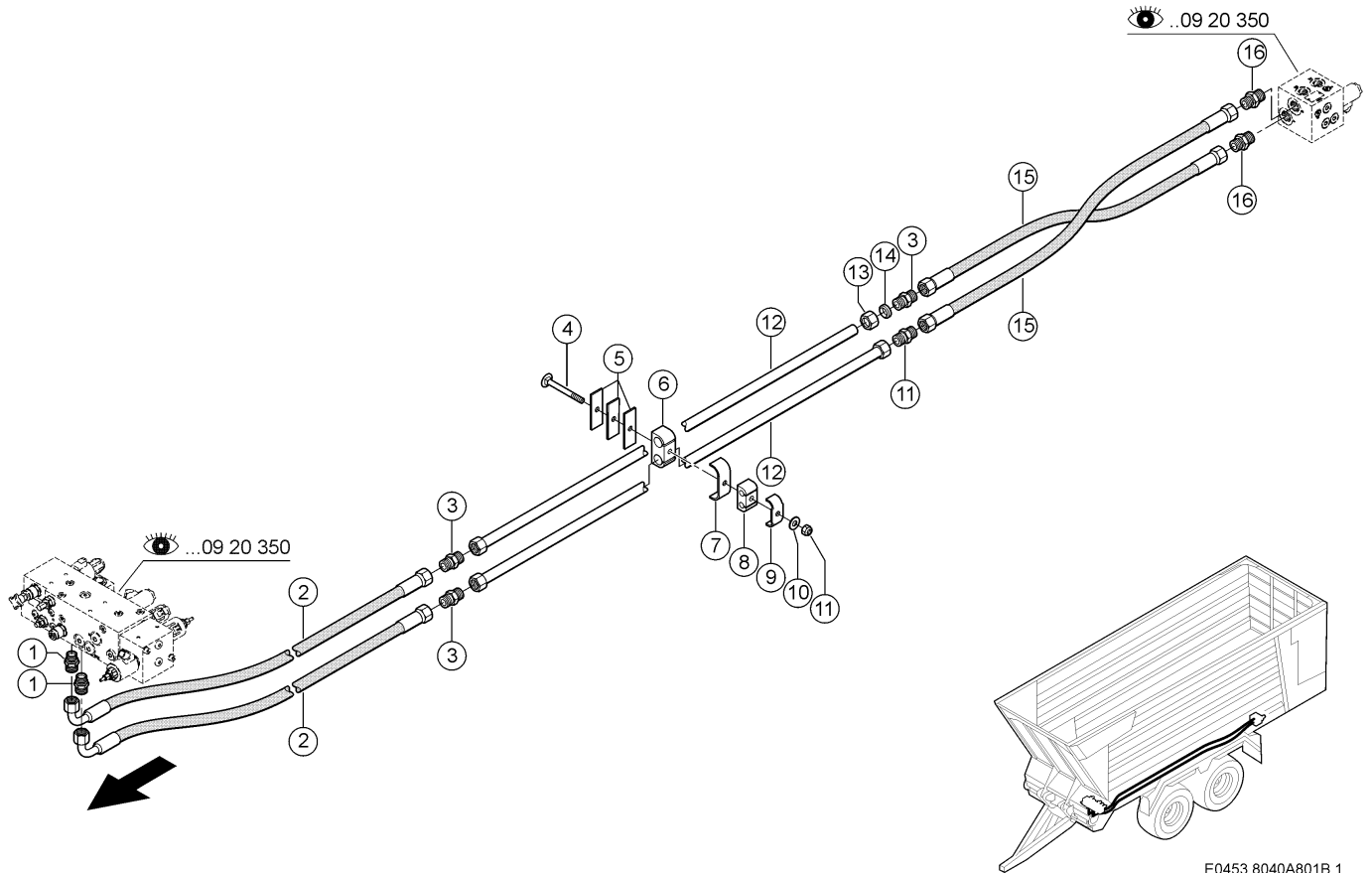
CARGOS 750

801 HYDRAULIKLEITUNGEN ROLLBODEN 1)
801 ENDLESS FLOOR HYDRAULIC LINES 1)
801 CONDUITES HYDRAULIQUES DE FOND MOUVANT 1)

3) Ausrüstung

LW_B02_0830

CARGOS 760



E0453 8040A801B 1

801 HYDRAULIKLEITUNGEN ROLLBODEN 1)
801 ENDLESS FLOOR HYDRAULIC LINES 1)
801 CONDUITES HYDRAULIQUES DE FOND MOUVANT 1)

Pos	Teilenummer	Bezeichnung	Abmessung	Description	Désignation	Menge	Bedingung
1	00 0238 800 0	EINSCHRAUBSTUTZEN	SDS-L18XG1/2A	SCREW-IN FITTING	RACCORD À VISSER	2	
			-TYPE B				
2	00 0178 329 0	SCHLAUCHLEITUNG		HOSE PIPE	TUYAU FLEX. HYDR.	2	
3	00 0238 798 0	VERBINDUNGSSTUTZEN	S-L18	CONNECTOR	RACCORD	4	
4	00 0235 366 0	FLACHRUNDSCHRAUBE	M 8X 80	COACH BOLT	VIS A TETE BOMBEE	3	
5	00 0813 888 0	PLATTE	70X25X3	PLATE	PLAQUE	9	
6	00 0607 178 0	GUMMILAGER	18/18	RUBBER BEARING	PALIER EN CAOUTCH	3	
7	00 0689 237 0	BEFESTIG.SCHELLE	2X25X25X3	ATTACHING CLAMP	COLLIER-FIXATION	3	
8	00 0683 659 0	GUMMILAGER	15/15	RUBBER BEARING	PALIER EN CAOUTCH	3	
9	00 0672 209 0	BEFESTIG.SCHELLE	BSS 2X22X25X3	ATTACHING CLAMP	COLLIER-FIXATION	3	
10	00 0239 387 0	CONTACT-SCHEIBE	A8 -8,2X18X1,4	CONTACT WASHER	RONDELLE CONTACT	3	
11	00 0238 132 0	SICHERUNGSMUTTER	M8	LOCK NUT	ÉCROU INDESSERRABLE	3	
12	00 1391 384 0	ROHR		TUBE	TUBE	2	2)
12	00 1391 356 0	ROHRLEITUNG	KB B VO	PIPE	CONDUITE	2	3)
12	00 1391 379 0	ROHRLEITUNG KPL.		HYDR. PIPE CPL.	CONDUITE CPL.	2	4)
13	00 0234 515 1	UEBERWURFMUTTER	A3 L18	UNION NUT	ECROU A CHAPEAU	4	
14	00 0408 619 1	PROFILRING	P-R18L	PROFILE RING	OLIVE	4	
15	00 1316 788 0	SCHLAUCHLEITUNG		HOSE PIPE	TUYAU FLEX. HYDR.	2	
16	00 0316 186 0	EINSCHRAUBSTUTZEN	SDS-L18XG3/4A	SCREW-IN FITTING	RACCORD À VISSER	2	
			-TYPE E				

1) Ausrüstung

LW_M12_0020

Komforthydraulik

2) Ausrüstung

LW_B02_0810

CARGOS 740

801 HYDRAULIKLEITUNGEN ROLLBODEN 1)
801 ENDLESS FLOOR HYDRAULIC LINES 1)
801 CONDUITES HYDRAULIQUES DE FOND MOUVANT 1)

3) Ausrüstung

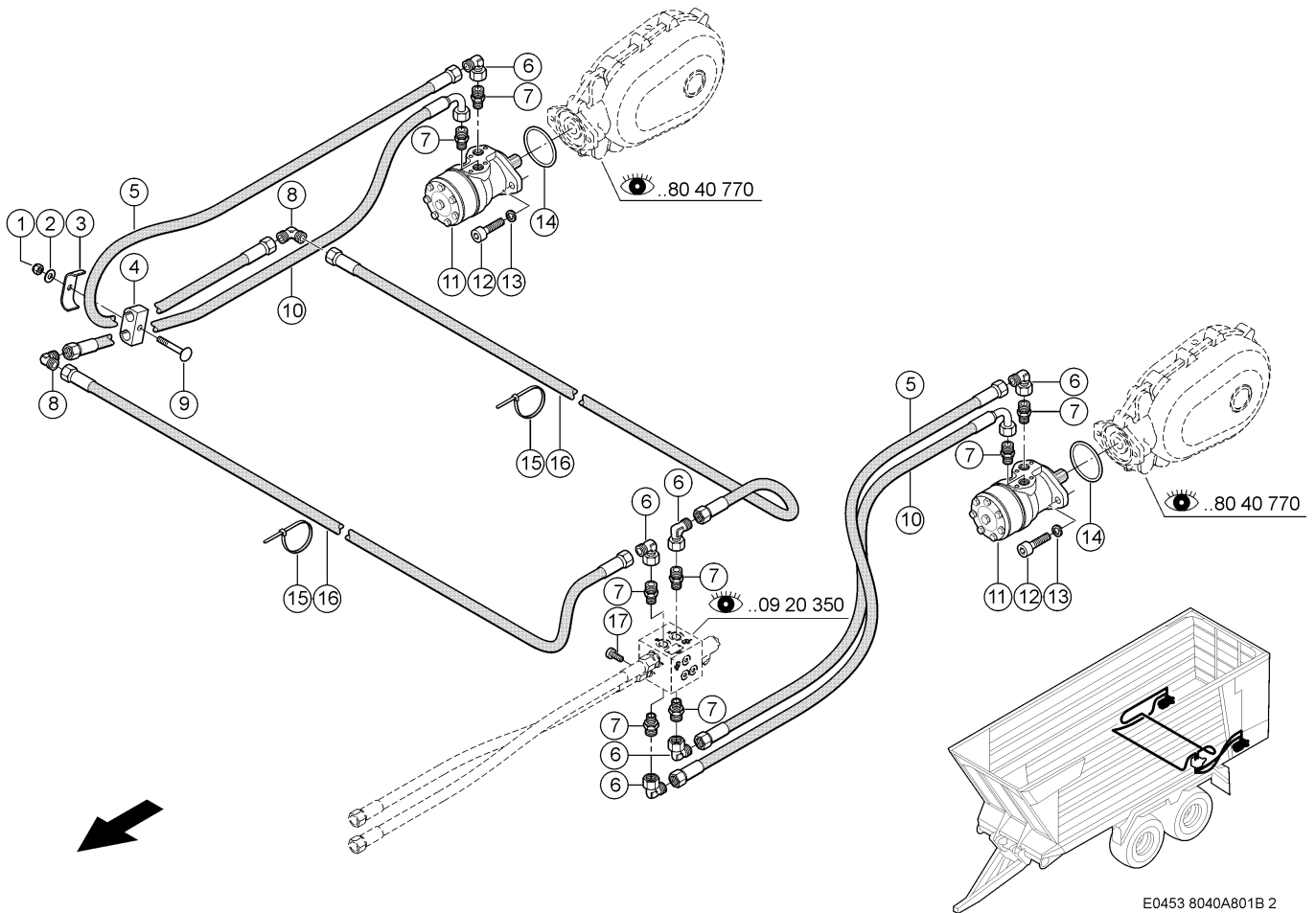
LW_B02_0820

CARGOS 750

4) Ausrüstung

LW_B02_0830

CARGOS 760



E0453 8040A801B 2

801 HYDRAULIKLEITUNGEN ROLLBODEN 1)
801 ENDLESS FLOOR HYDRAULIC LINES 1)
801 CONDUITES HYDRAULIQUES DE FOND MOUVANT 1)

Pos	Teilenummer	Bezeichnung	Abmessung	Description	Désignation	Menge	Bedingung
1	00 0238 132 0	SICHERUNGSMUTTER	M8	LOCK NUT	ÉCROU INDESSERRABLE	6	
2	00 0239 387 0	CONTACT-SCHEIBE	A8 -8,2X18X1,4	CONTACT WASHER	RONDELLE CONTACT	6	
3	00 0683 661 0	DOPPELSCHELLE	2X24X25X3	DOUBLE CLAMP	COLLIER DOUBLE	6	
4	00 0697 812 0	GUMMILAGER	22/22	RUBBER BEARING	PALIER EN CAOUTCH	6	
5	00 1316 788 0	SCHLAUCHLEITUNG		HOSE PIPE	TUYAU FLEX. HYDR.	2	
6	00 0249 837 0	W-EINSCHR.STUTZEN	SWOE-L18	ANGLE UNION	ANGLE RACCORD FIL	8	
7	00 0238 800 0	EINSCHRAUBSTUTZEN	SDS-L18XG1/2A -TYPE B	SCREW-IN FITTING	RACCORD À VISSER	8	
8	00 0215 670 0	WINKELSTUTZEN	L18	ANGLE UNION	RACCORD ANGULAIRE	3	
9	00 0235 360 0	FLACHRUNDSCHRAUBE	M 8X 50	COACH BOLT	VIS A TETE BOMBEE	6	
10	00 0178 329 0	SCHLAUCHLEITUNG		HOSE PIPE	TUYAU FLEX. HYDR.	2	
11	00 0970 193 2	MOTOR	OMR 160	ENGINE	MOTEUR	2	2)
11	00 1392 161 1	MOTOR	OMR 200	ENGINE	MOTEUR	2	3)
12	00 0213 918 0	ZYL-SCHRAUBE	M12X45	SOCKET HEAD SCREW	VIS CYLINDRIQUE	4	
13	00 0242 824 1	SPERRKANTRING	12 -12,2X18, 3X2,5	DETENT EDGED RING	RONDELLE ELASTIQU	4	
14	00 0211 069 0	O-RING	79X3-N	O-RING	JOINT TORIQUE	2	
15	00 0237 871 0	KABELBINDER	4,8X188X1,3	CABLE TIE	SERRE-CÂBLE	10	
16	00 1316 784 0	SCHLAUCHLEITUNG		HOSE PIPE	TUYAU FLEX. HYDR.	2	
17	00 0217 305 0	LINSENSCHRAUBE	M8X20	FILL-HEAD SCREW	VIS A TETE G.SUIF	4	

1) Ausrüstung

LW_M12_0020

Komforthydraulik

2) Ausrüstung

LW_B02_0810

CARGOS 740

LW_B02_0820

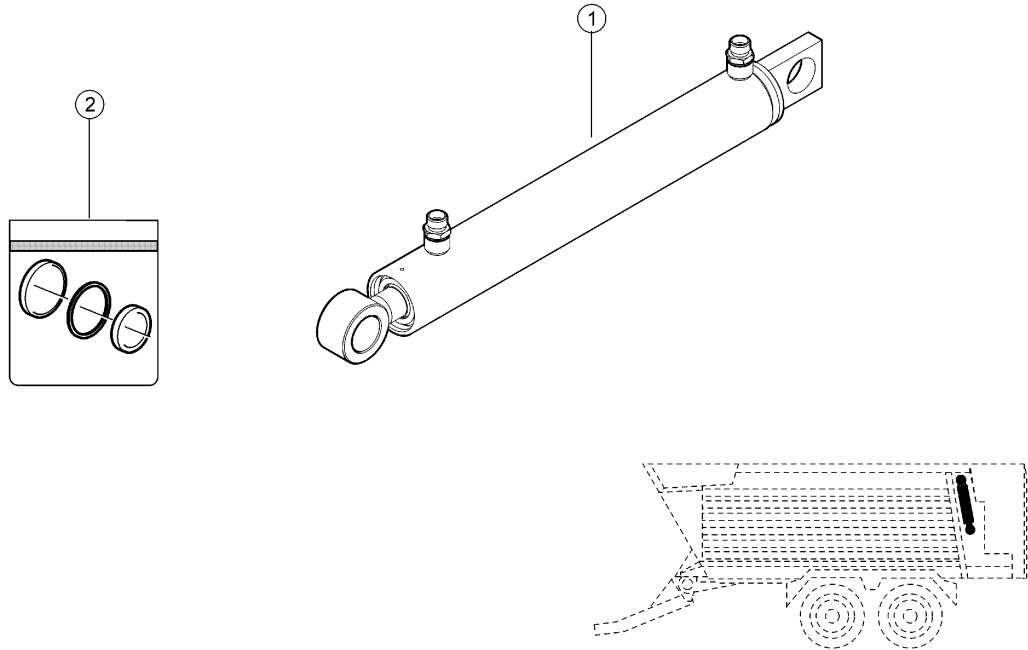
CARGOS 750

801 HYDRAULIKLEITUNGEN ROLLBODEN 1)
801 ENDLESS FLOOR HYDRAULIC LINES 1)
801 CONDUITES HYDRAULIQUES DE FOND MOUVANT 1)

3) Ausrüstung

LW_B02_0830

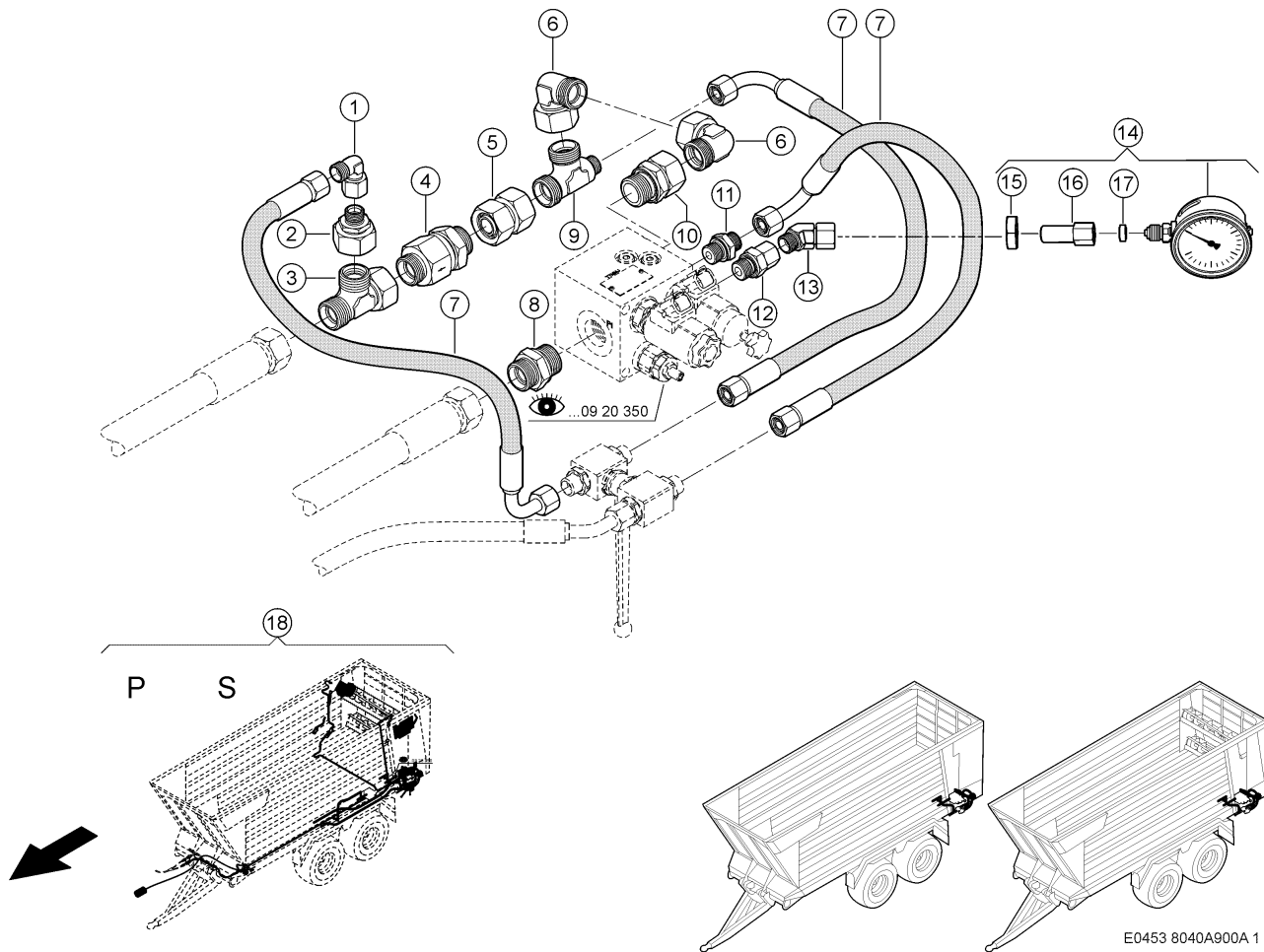
CARGOS 760



E0453 8040A840A 1

840 HYDRAULIKZYLINDER HECKKLAPPE
840 TAILGATE HYDRAULIC CYLINDER
840 VÉRIN HYDRAULIQUE TRAPPE ARRIÈRE

Pos	Teilenummer	Bezeichnung	Abmessung	Description	Désignation	Menge	Bedingung
1	00 1322 647 0	HYD.-ZYLINDER	45/25X290- 485	HYD.CYLINDER	VERIN HYDRAULIQUE	1	
2	00 0150 223 0	DICHTUNGSSATZ	45/25	SEAL KIT	JEU DE JOINTS	1	



900 NACHRÜSTSATZ 900 RETROFIT KIT 900 COLLECTION D'ADAPTATION

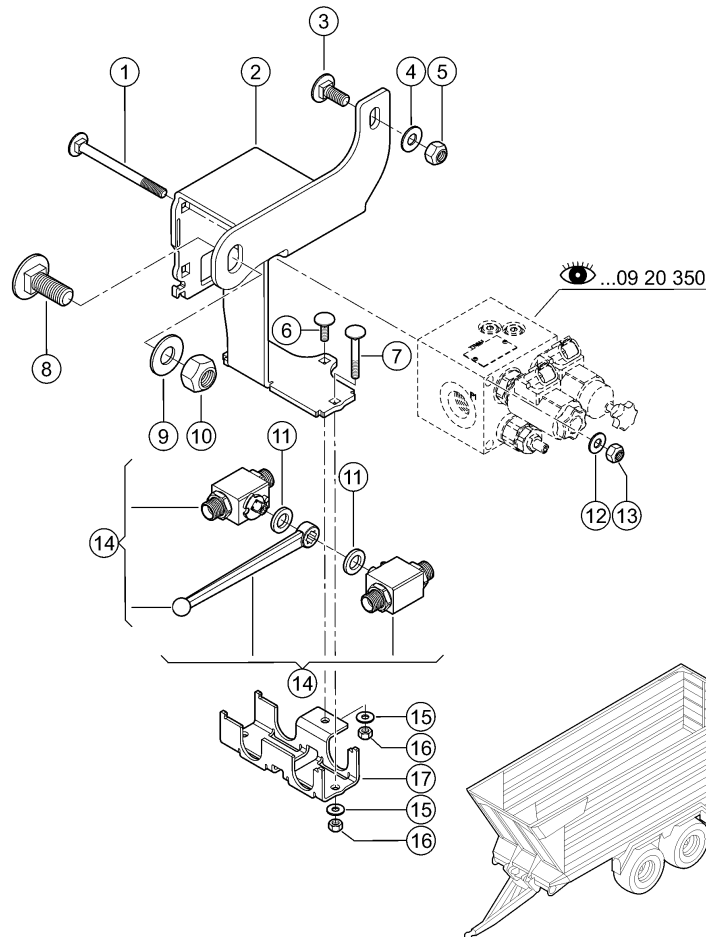
Pos	Teilenummer	Bezeichnung	Abmessung	Description	Désignation	Menge	Bedingung
1	00 0238 693 0	EINST.-W-STUTZEN	SWOE-L10	ELBOW UNION	RACCORD ANGULAIRE	1	1)
2	00 0249 799 0	REDUZIERSTUECK	RDSW-L18-L10	REDUCER PART	REDUCTEUR	1	1)
3	00 0249 869 0	EINST T-EINSCHRAUBSTUTZEN	SWORT-L18	MALE CONNECTOR	RACCORD VISSE EN T REGL	1	1)
4	00 0570 527 0	RUECKSCHLAGVENTIL	RHD-L18-OMS-0, 5BAR	NON-RETURN VALVE	CLAPET DE RETENUE	1	1)
5	00 0216 115 0	VERSCHRAUBUNG	SWOS-L18 GZ	UNION	RACCORD	1	1)
6	00 0249 837 0	W-EINSCHR.STUTZEN	SWOE-L18	ANGLE UNION	ANGLE RACCORD FIL	2	1)
7	00 1317 795 0	SCHLAUCHLEITUNG		HOSE PIPE	TUYAU FLEX. HYDR.	3	1)
8	00 0316 186 0	EINSCHRAUBSTUTZEN	SDS-L18XG3/4A -TYPE E	SCREW-IN FITTING	RACCORD À VISSER	1	1)
9	00 0217 397 0	REDUZIERSTUTZEN	RDT-L18/L10/L 18	REDUCING ADAPTER	RACCORD REDUCTEUR	1	1)
10	00 0467 272 0	EINSCHRAUBSTUTZEN	SWOSDS-L18X G3/4A-TYPE E	SCREW-IN FITTING	RACCORD À VISSER	1	1)
11	00 0238 784 0	G-EINSCHRAUBSTUTZEN	SDS-L10XG3/8A -TYPE B	STRAIGHT MALE CONNECTOR	RACCORD VISSE G	1	1)
12	00 1111 838 0	EINSCHRAUBSTUTZEN	SWOSDS-L10X G3/8-TYPE E	SCREW-IN FITTING	RACCORD À VISSER	1	1)
13	00 0250 028 0	EINSTELLB.W-STUTZ	SWOE45-L10	ELBOW	RACCORD ANGULAIRE	1	1)
14	00 0481 199 0	MANOMETER		PRESSURE GAUGE	MANOMETRE	1	1)
15	00 0239 083 0	NIEDRIGE 6KT-MUTTER	M16X1,5	FLAT HEX NUT	ECROU 6 PANS BAS	1	1)
16	00 0480 917 0	ADAPTER		ADAPTER	ADAPTATEUR	1	1)
17	00 0215 119 0	DICHTKANTENRING	DKR R1/4 MANOM.	SEALING RING	BAGUE JOINT	1	1)
18	00 2625 729 1	NACHRÜSTSATZ	KRATZBODEN/ HECKKLAPPE S-	RETROFIT KIT	COLLECTION D'ADAPTATION	1	

**900 NACHRÜSTSATZ
900 RETROFIT KIT
900 COLLECTION D'ADAPTATION**

1) Ausrüstung

LW_R03_0720
LW_R03_0730

Kratzboden-Folgeschaltung für Ausführung mit Dosierwalzen
Kratzboden-Folgeschaltung für Ausführung ohne Dosierwalzen



E0453 8040A900A 2

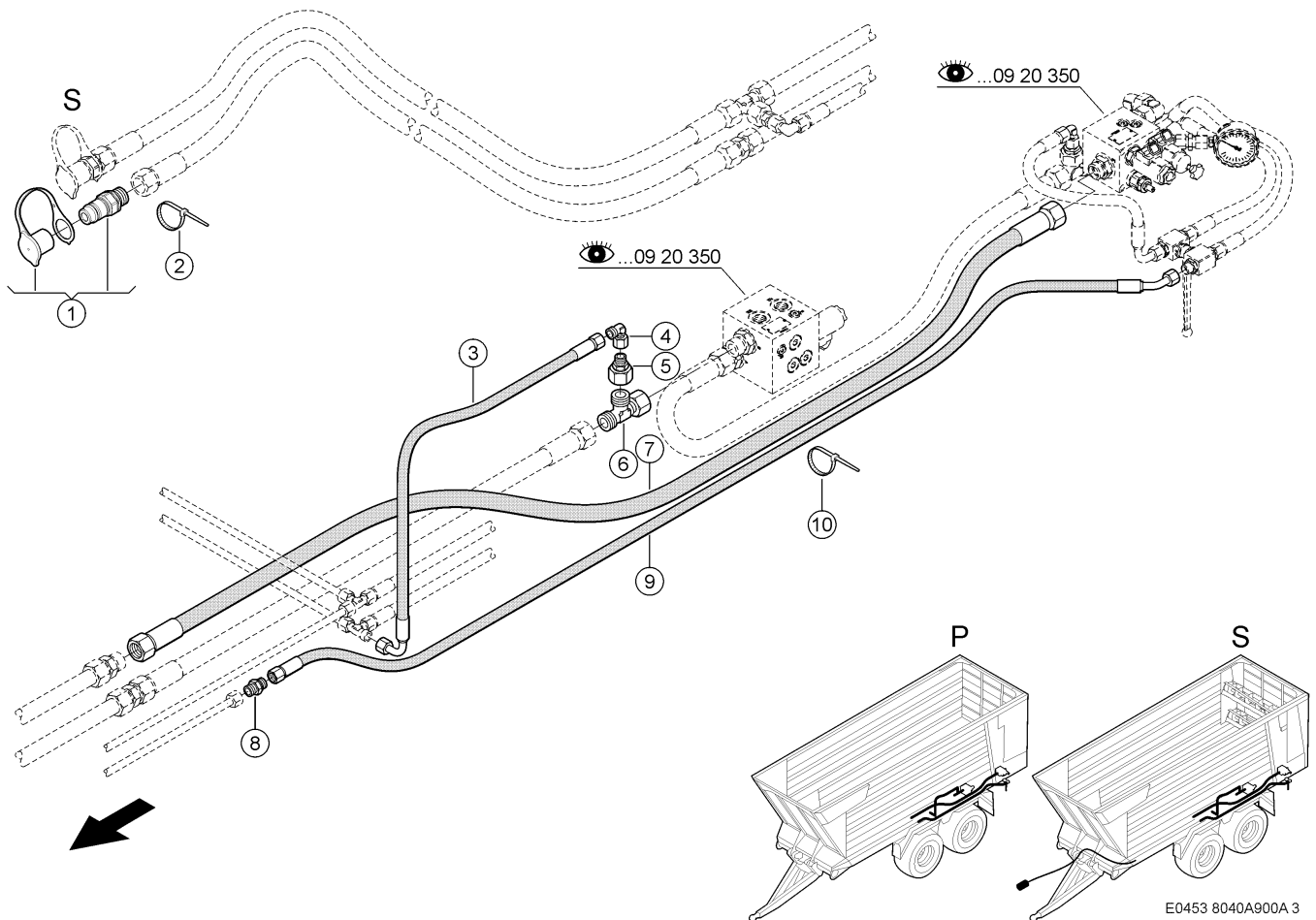
900 NACHRÜSTSATZ 900 RETROFIT KIT 900 COLLECTION D'ADAPTATION

Pos	Teilenummer	Bezeichnung	Abmessung	Description	Désignation	Menge	Bedingung
1	00 0235 369 1	FLACHRUNDSCHRAUBE	M 8X100	COACH BOLT	VIS A TETE BOMBEE	3	1)
2	00 2623 012 0	HALTER	5X324X 345	SUPPORT	SUPPORT	1	1)
3	00 0502 511 0	FLACHRUNDSCHRAUBE	M10X25X20-F=3	COACH BOLT	VIS A TETE BOMBEE	1	1)
4	00 0239 388 0	CONTACT-SCHEIBE	A 10 -10, 2X22X1,6	CONTACT WASHER	RONDELLE CONTACT	1	1)
5	00 0237 947 0	SECHSKANTMUTTER	M10	HEXAGONAL NUT	ECROU SIX PANS	1	1)
6	00 0233 689 0	FLACHRUNDSCHRAUBE	M 6X20X15	COACH BOLT	VIS A TETE BOMBEE	1	1)
7	00 0235 344 0	FLACHRUNDSCHRAUBE	M 6X45	COACH BOLT	VIS A TETE BOMBEE	2	1)
8	00 0215 814 0	FLACHRUNDSCHRAUBE	M16X40-F=7	COACH BOLT	VIS A TETE BOMBEE	1	1)
9	00 0239 391 0	CONTACT-SCHEIBE	A16 -16,4X32X2, 8	CONTACT WASHER	RONDELLE CONTACT	1	1)
10	00 0238 047 0	SICHERUNGSMUTTER	M16	LOCK NUT	ÉCROU INDESSERRABLE	1	1)
11	00 0236 842 0	UNTERLEGSCHIEBE	13X22X3	WASHER	RONDELLE	2	1)
12	00 0239 387 0	CONTACT-SCHEIBE	A8 -8,2X18X1,4	CONTACT WASHER	RONDELLE CONTACT	3	1)
13	00 0238 132 0	SICHERUNGSMUTTER	M8	LOCK NUT	ÉCROU INDESSERRABLE	3	1)
14	00 0904 268 0	BLOCKKUGELHAHN	DN8-L10-PN250 -GERADER GR	BLOCK BALL VALVE	ROBINET A BOIS. SPHERIQUE	2	1)
15	00 0239 386 0	CONTACT-SCHEIBE	A6 -6,1X14X1,3	CONTACT WASHER	RONDELLE CONTACT	3	1)
16	00 0237 983 0	SECHSKANTMUTTER	M6	HEXAGONAL NUT	ECROU SIX PANS	3	1)
17	00 2623 013 0	HALTER		SUPPORT	SUPPORT	1	1)

1) Ausrüstung

 LW_R03_0720
 LW_R03_0730

 Kratzboden-Folgeschaltung für Ausführung mit Dosierwalzen
 Kratzboden-Folgeschaltung für Ausführung ohne Dosierwalzen



900 NACHRÜSTSATZ
900 RETROFIT KIT
900 COLLECTION D'ADAPTATION

Pos	Teilenummer	Bezeichnung	Abmessung	Description	Désignation	Menge	Bedingung
1	00 1399 991 0	KUPPLUNGSSTECKER	DN 12.5 - D(L18)	COUPLER PLUG W. DUST	FICHE DE COUPLAGE	1	1)
2	00 0214 750 0	KABELBINDER	136 X 2,4 X 1,1	- CABLE TIE BLAU	SERRE-CÂBLE	1	1)
3	00 0768 465 0	SCHLAUCHLEITUNG		HOSE PIPE	TUYAU FLEX. HYDR.	1	2)
4	00 0238 693 0	EINST.-W-STUTZEN	SWOE-L10	ELBOW UNION	RACCORD ANGULAIRE	1	2)
5	00 0249 799 0	REDUZIERSTUECK	RDSW-L18-L10	REDUCER PART	REDUCTEUR	1	2)
6	00 0249 869 0	EINST T-EINSCHRAUBSTUTZEN	SWORT-L18	MALE CONNECTOR	RACCORD VISSE EN T REGL	1	2)
7	00 0679 491 0	SCHLAUCHLEITUNG		HOSE PIPE	TUYAU FLEX. HYDR.	1	2)
8	00 0238 707 0	VERBINDUNGSSTUTZEN	S-L10	CONNECTOR	RACCORD	1	2)
9	00 0772 050 0	SCHLAUCHLEITUNG		HOSE PIPE	TUYAU FLEX. HYDR.	1	2)
10	00 0237 871 0	KABELBINDER	4,8X188X1,3	CABLE TIE	SERRE-CÂBLE	10	2)

1) Ausrüstung

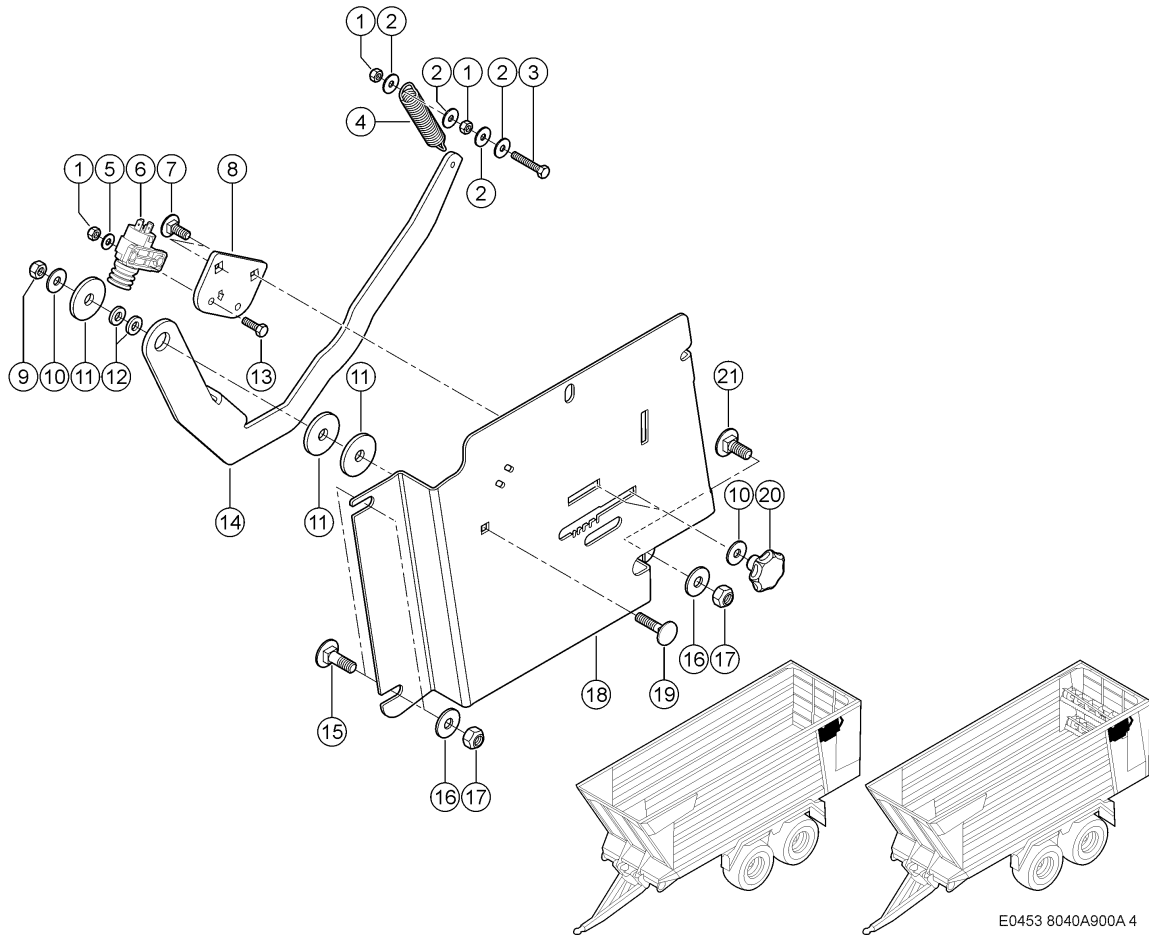
LW_R03_0720

Kratzboden-Folgeschaltung für Ausführung mit Dosierwalzen

2) Ausrüstung

 LW_R03_0720
 LW_R03_0730

 Kratzboden-Folgeschaltung für Ausführung mit Dosierwalzen
 Kratzboden-Folgeschaltung für Ausführung ohne Dosierwalzen



E0453 8040A900A 4

900 NACHRÜSTSATZ 900 RETROFIT KIT 900 COLLECTION D'ADAPTATION

Pos	Teilenummer	Bezeichnung	Abmessung	Description	Désignation	Menge	Bedingung
1	00 0237 983 0	SECHSKANTMUTTER	M6	HEXAGONAL NUT	ECROU SIX PANS	4	1)
2	00 0239 392 0	CONTACT-SCHEIBE	B6 -6,1X18X1,4	CONTACT WASHER	RONDELLE CONTACT	4	1)
3	00 0244 413 0	SECHSKANTSCHRAUBE	M 6X35	HEXAGON HEAD BOLT	VIS SIX PANS	1	1)
4	00 0930 887 1	ZUGFEDER	2X15X 98	TENSION SPRING	RESSORT TENDEUR	1	1)
5	00 0239 386 0	CONTACT-SCHEIBE	A6 -6,1X14X1,3	CONTACT WASHER	RONDELLE CONTACT	2	1)
6	00 0010 411 6	GRENZTASTER	12V-15A SCHWARZ	TRACER	PALPEUR	1	1)
7	00 0234 953 0	FLACHRUNDSCHRAUBE	M8X20X13	COACH BOLT	VIS A TETE BOMBEE	2	1)
8	00 2619 044 1	PLATTE		PLATE	PLAQUE	1	1)
9	00 0238 132 0	SICHERUNGSMUTTER	M8	LOCK NUT	ÉCROU INDESSERRABLE	1	1)
10	00 0239 393 1	CONTACT-SCHEIBE	B8 -8,2X22X1,9	CONTACT WASHER	RONDELLE CONTACT	3	1)
11	00 0233 177 0	SCHEIBE	11X40X4	WASHER	RONDELLE	3	1)
12	00 0233 005 0	UNTERLEGSCHLEIBE	8,4X17X3	WASHER	RONDELLE	2	1)
13	00 0237 466 0	SECHSKANTSCHRAUBE	M06X20	HEXAGON HEAD BOLT	VIS SIX PANS	2	1)
14	00 2618 134 2	ARM	5X271X 346	ARM	BRAS	1	1)
15	00 0236 514 0	FLACHRUNDSCHRAUBE	M10X30	COACH BOLT	VIS A TETE BOMBEE	2	1)
16	00 0239 394 1	CONTACT-SCHEIBE	B10 -10,2X27X2, 4	CONTACT WASHER	RONDELLE CONTACT	3	1)
17	00 0237 947 0	SECHSKANTMUTTER	M10	HEXAGONAL NUT	ECROU SIX PANS	3	1)
18	00 2618 133 4	HALTER	FOLGESTEUER UNG HECKKLAPP	SUPPORT	SUPPORT	1	1)
19	00 0233 486 0	FLACHRUNDSCHRAUBE	M 8X 35	COACH BOLT	VIS A TETE BOMBEE	1	1)
20	00 0216 195 0	STERNGRIFFF	K 40	STAR KNOB	POIGNEE-ETOILE	2	1)
21	00 0502 511 0	FLACHRUNDSCHRAUBE	M10X25X20-F=3	COACH BOLT	VIS A TETE BOMBEE	1	1)

1) Ausrüstung

LW_R03_0720

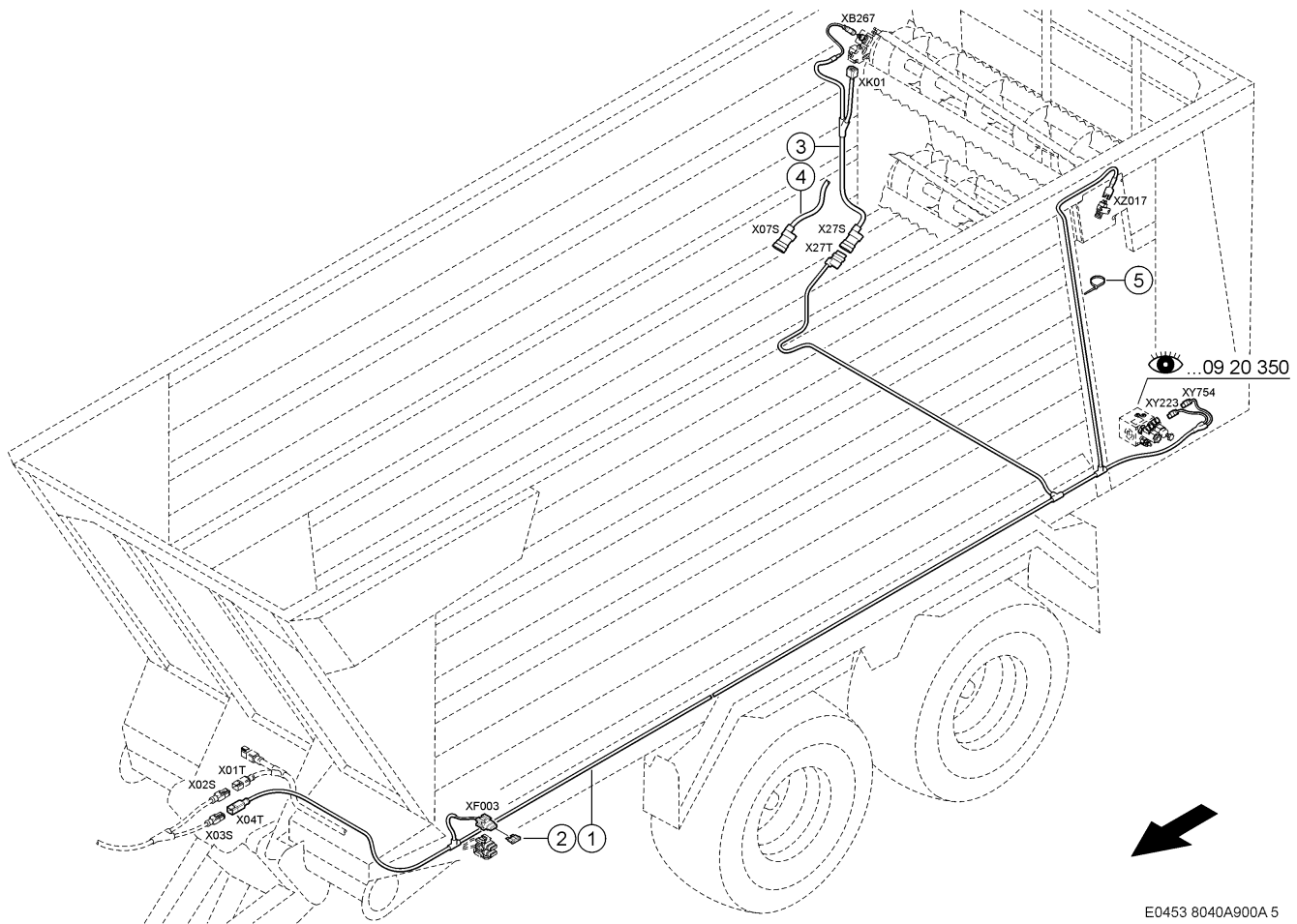
Kratzboden-Folgeschaltung für Ausführung mit Dosierwalzen

**900 NACHRÜSTSATZ
900 RETROFIT KIT
900 COLLECTION D'ADAPTATION**

1)

LW_R03_0730

Kratzboden-Folgeschaltung für Ausführung ohne Dosierwalzen



900 NACHRÜSTSATZ
900 RETROFIT KIT
900 COLLECTION D'ADAPTATION

Pos	Teilenummer	Bezeichnung	Abmessung	Description	Désignation	Menge	Bedingung
1	00 2619 667 1	KABELSATZ	FOLGESCHALT UNG HECKKLAPP	WIRING LOOM	JEU DE CABLES	1	1)
2	00 0211 756 0	FLACHSICHERUNG	C 15A	FLAT FUSE	FUSIBLE PLAT	1	1)
3	00 2619 940 1	KABELSATZ	FOLGESCHALT UNG HK S-WAGE	WIRING LOOM	JEU DE CABLES	1	1)
4	00 2622 835 0	KABELSATZ	P/S-WAGEN ERKENNUNG	WIRING LOOM	JEU DE CABLES	1	2)
5	00 0237 871 0	KABELBINDER	4,8X188X1,3	CABLE TIE	SERRE-CÂBLE	40	1)

1) Ausrüstung

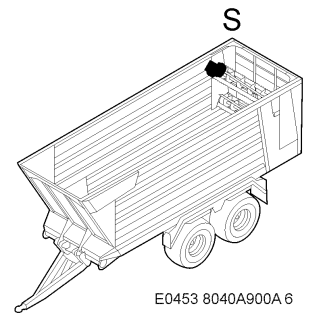
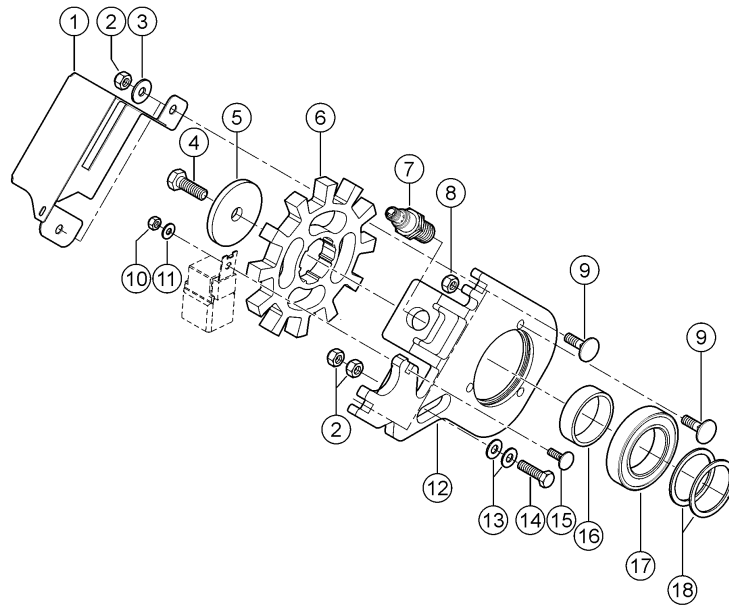
 LW_R03_0720
 LW_R03_0730

 Kratzboden-Folgeschaltung für Ausführung mit Dosierwalzen
 Kratzboden-Folgeschaltung für Ausführung ohne Dosierwalzen

2) Ausrüstung

LW_R03_0730

Kratzboden-Folgeschaltung für Ausführung ohne Dosierwalzen



E0453 8040A900A 6

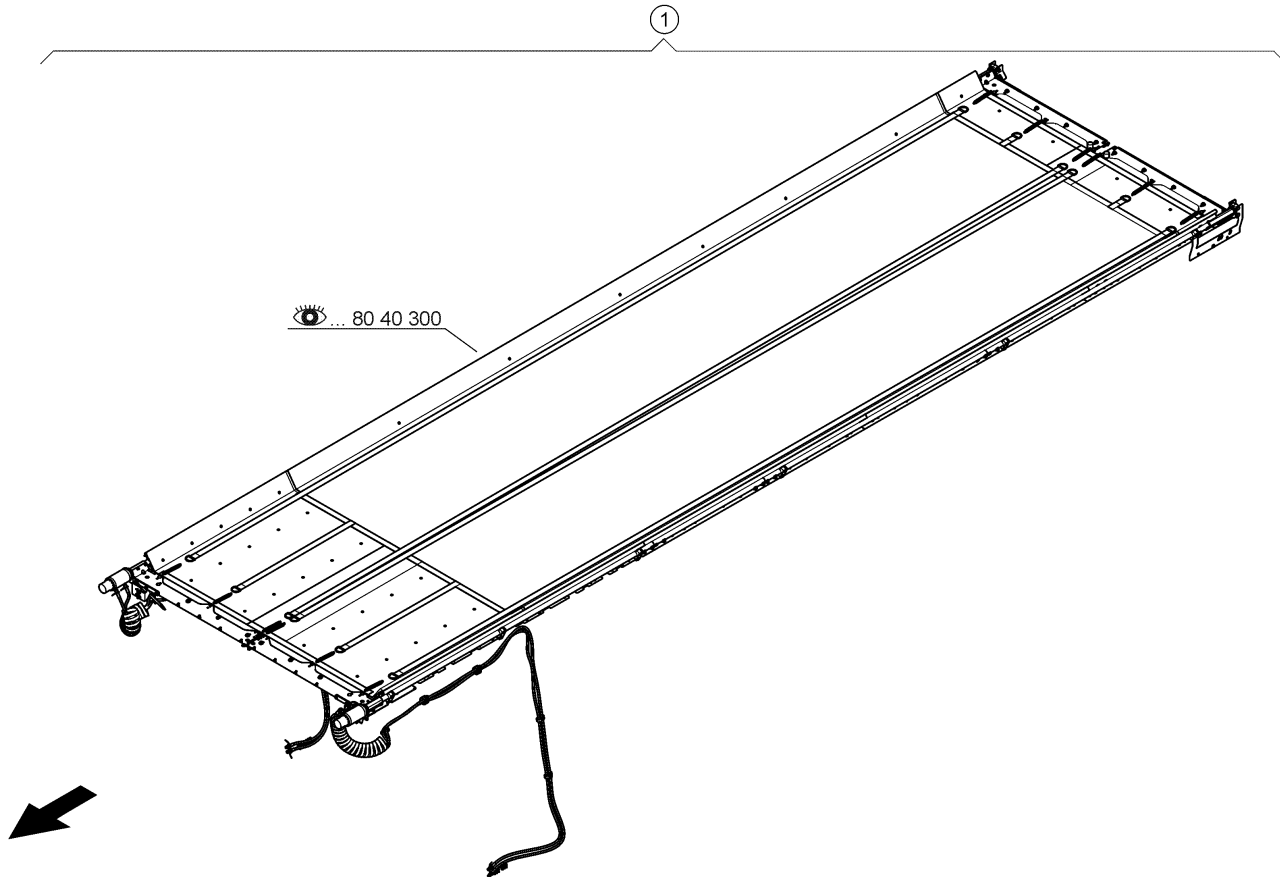
900 NACHRÜSTSATZ 900 RETROFIT KIT 900 COLLECTION D'ADAPTATION

Pos	Teilenummer	Bezeichnung	Abmessung	Description	Désignation	Menge	Bedingung
1	00 2622 709 1	ABDECKBLECH	HTW	COVER PLATE	TÔLE-RECOUVREMENT	1	1)
2	00 0238 132 0	SICHERUNGSMUTTER	M8	LOCK NUT	ÉCROU INDESSERRABLE	4	1)
3	00 0239 393 1	CONTACT-SCHEIBE	B8 -8,2X22X1,9	CONTACT WASHER	RONDELLE CONTACT	2	1)
4	00 0233 893 0	SECHSKANTSCHRAUBE	M12X30-MKL	HEXAGON HEAD BOLT	VIS SIX PANS	1	1)
5	00 0233 031 0	UNTERLEGSCHLEIBE	13X62X6	WASHER	RONDELLE	1	1)
6	00 2621 964 0	ZAHNSCHLEIBE	15X 150	TOOTHED WASHER	RONDELLE DENTEE	1	1)
7	00 2622 448 1	DREHZAHLENSENSOR	DOSIERWALZEN	SPEED SENSOR	CAPTEUR DE VITESSE	1	1)
8	00 0236 170 0	SECHSKANTMUTTER	M8	HEXAGONAL NUT	ECROU SIX PANS	3	1)
9	00 0233 503 0	FLACHRUNDSCHRAUBE	M 8X 25	COACH BOLT	VIS A TETE BOMBEE	5	1)
10	00 0237 983 0	SECHSKANTMUTTER	M6	HEXAGONAL NUT	ECROU SIX PANS	1	1)
11	00 0239 386 0	CONTACT-SCHEIBE	A6 -6,1X14X1,3	CONTACT WASHER	RONDELLE CONTACT	1	1)
12	00 2622 066 1	HALTER	HTW	SUPPORT	SUPPORT	1	1)
13	00 0239 387 0	CONTACT-SCHEIBE	A8 -8,2X18X1,4	CONTACT WASHER	RONDELLE CONTACT	2	1)
14	00 0237 370 0	SECHSKANTSCHRAUBE	M8X30	HEXAGON HEAD BOLT	VIS SIX PANS	1	1)
15	00 0233 689 0	FLACHRUNDSCHRAUBE	M 6X20X15	COACH BOLT	VIS A TETE BOMBEE	1	1)
16	00 1392 116 0	RING	45,5X 52X 15	RING	BAGUE	1	1)
17	00 0238 539 0	RILLENKUGELLAGER	6009-2RS* -45X75X16	GRVD.BALL BEARING	ROUL. GORGE PROF.	1	1)
18	00 0234 078 0	UNTERLEGSCHLEIBE	45,5X55X2	WASHER	RONDELLE	2	1)

1) Ausrüstung

LW_R03_0720

Kratzboden-Folgeschaltung für Ausführung mit Dosierwalzen



E0453 8040A900A 7

**900 NACHRÜSTSATZ
900 RETROFIT KIT
900 COLLECTION D'ADAPTATION**

Pos	Teilenummer	Bezeichnung	Abmessung	Description	Désignation	Menge	Bedingung
1	00 2624 276 5	NACHRÜSTSATZ	3000X800X550	RETROFIT KIT	COLLECTION D'ADAPTATION	1	1)
2	00 2624 279 5	NACHRÜSTSATZ	3000X800X550	RETROFIT KIT	COLLECTION D'ADAPTATION	1	2)
3	00 2624 280 5	NACHRÜSTSATZ	3000X800X550	RETROFIT KIT	COLLECTION D'ADAPTATION	1	3)

1) Ausrüstung

LW_F03_0340

 Laderaumabdeckung (Ladevolumen 38,5 m³)

2) Ausrüstung

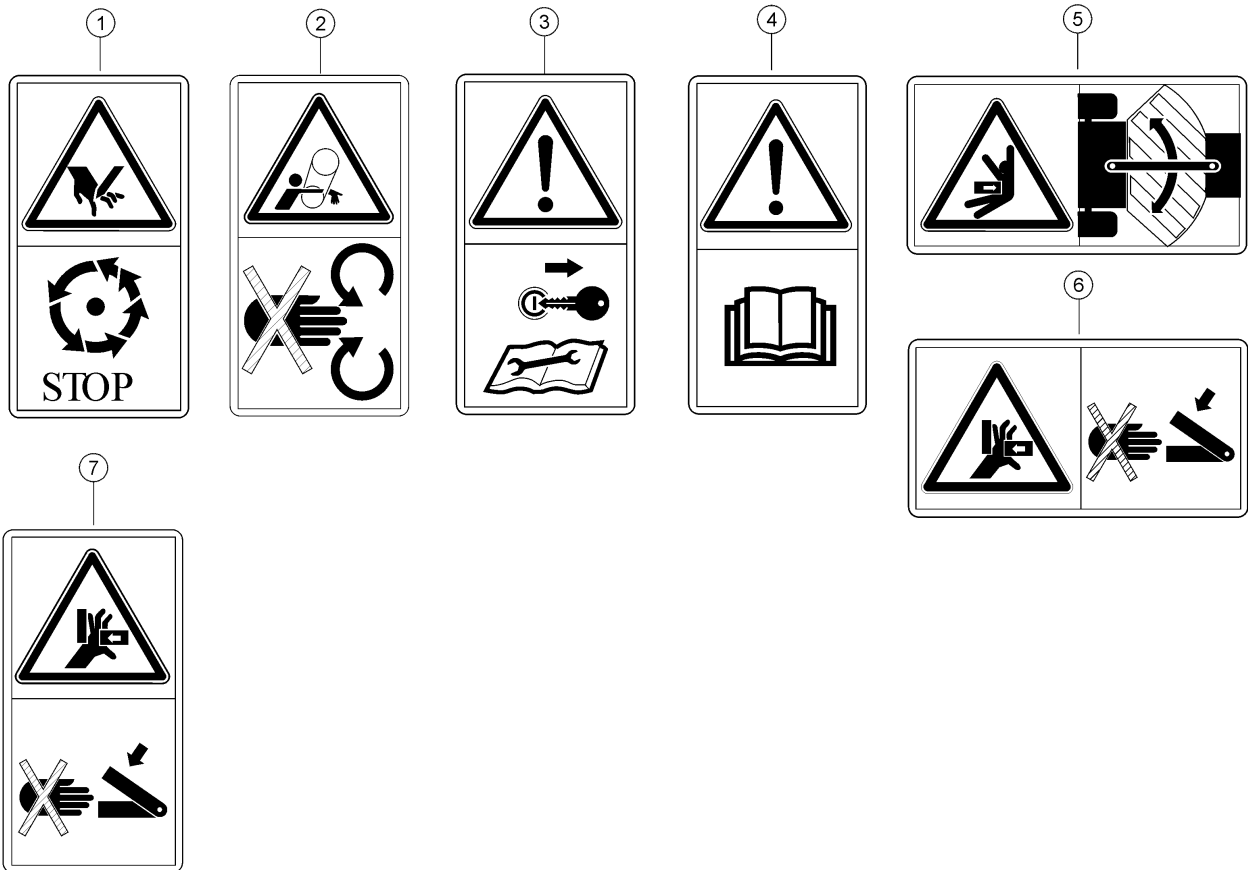
LW_F03_0350

 Laderaumabdeckung (Ladevolumen 44,5 m³)

3) Ausrüstung

LW_F03_0360

 Laderaumabdeckung (Ladevolumen 51,0 m³)



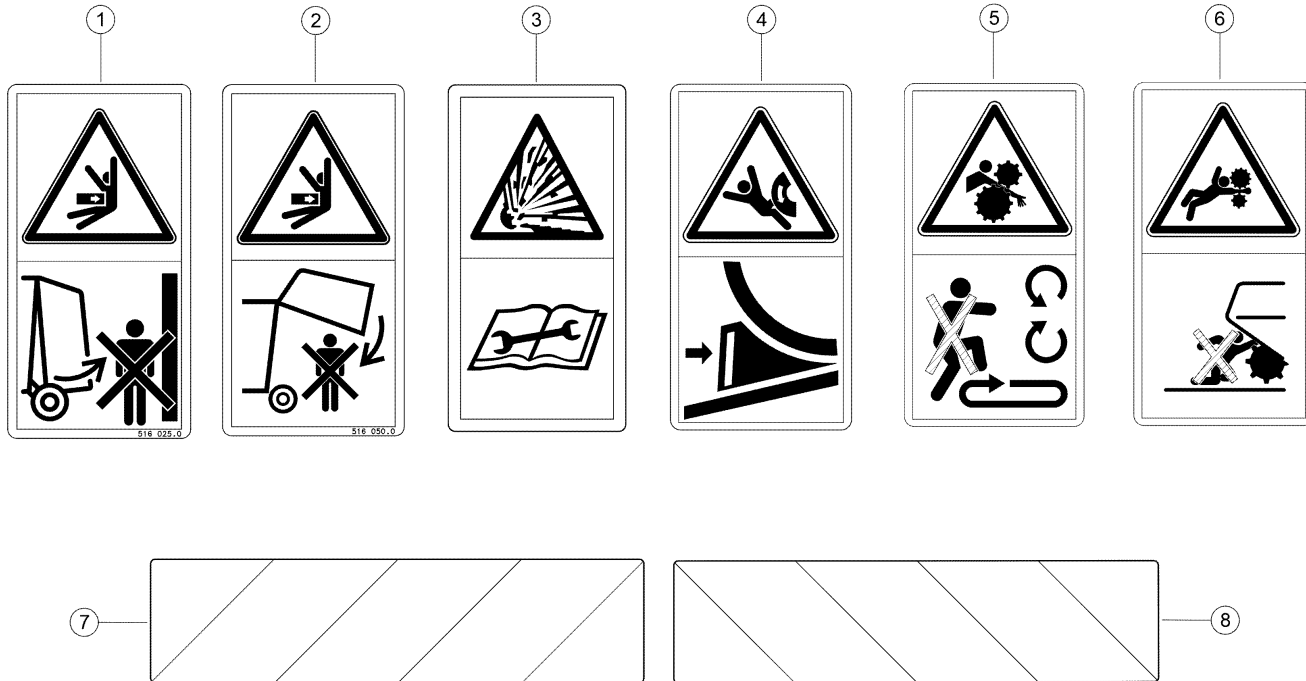
E0453 8045A120A 1

120 WARNAUFKLEBER
120 WARNING STICKER
120 MONOGRAMME SECURITE

Pos	Teilenummer	Bezeichnung	Abmessung	Description	Désignation	Menge	Bedingung
1	00 0514 878 0	WARNBILDZEICHEN	60 X 116 - HOCHSAFETY SIGN		AUTOCOLLANTS D'AVERTISSEMENT	2	
2	00 0516 039 1	WARNBILDZEICHEN	60 X 116 - HOCHSAFETY SIGN		AUTOCOLLANTS D'AVERTISSEMENT	4	
3	00 0514 895 1	WARNBILDZEICHEN	60 X 116 - HOCHSAFETY SIGN		AUTOCOLLANTS D'AVERTISSEMENT	1	
4	00 0514 946 1	WARNBILDZEICHEN	60 X 116 - HOCHSAFETY SIGN		AUTOCOLLANTS D'AVERTISSEMENT	1	
5	00 0516 254 0	AUFKLEBER		STICKER	ETIQUETTE	2	
6	00 0514 887 0	AUFKLEBER	QUETSCH-GEF ÄHR	STICKER	ETIQUETTE	2	1)
7	00 0516 038 0	WARNBILDZEICHEN	60 X 116 - HOCHSAFETY SIGN		AUTOCOLLANTS D'AVERTISSEMENT	6	

 1) **Maschinenummer**

+ bis 99501225



E0453 8045A120A 2

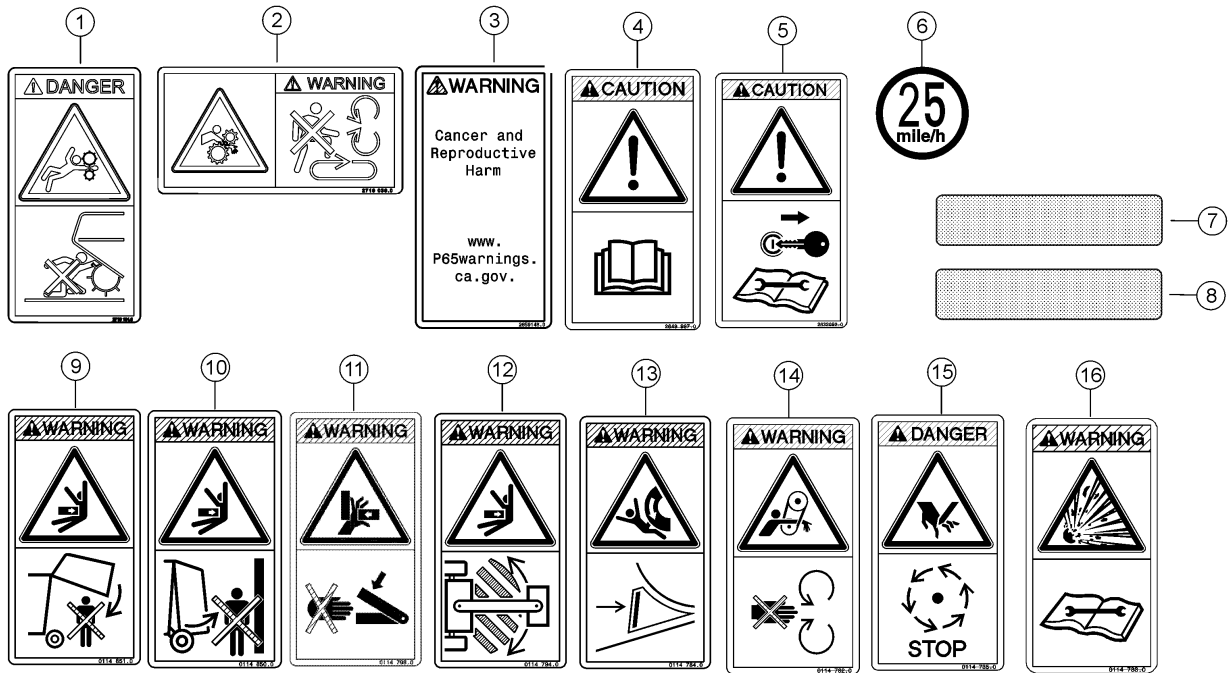
**120 WARNAUFKLEBER
120 WARNING STICKER
120 MONOGRAMME SECURITE**

Pos	Teilenummer	Bezeichnung	Abmessung	Description	Désignation	Menge	Bedingung
1	00 0516 025 0	AUFKLEBER	60 X 116 - HOCHSTICKER		ETIQUETTE	1	
2	00 0516 050 0	AUFKLEBER	60X 116	STICKER	ETIQUETTE	2	
3	00 0515 139 1	WARNBILDZEICHEN	50X96-HOCH DRUCKSPEICHER	SAFETY SIGN	AUTOCOLLANTS D'AVERTISSEMENT	3	1)
4	00 0516 047 0	WARNBILDZEICHEN	60 X 116 - HOCHSAFETY SIGN		AUTOCOLLANTS D'AVERTISSEMENT	2	
5	00 0514 885 0	AUFKLEBER	LADEFLAECHE	STICKER	ETIQUETTE	1	
6	00 0516 055 0	AUFKLEBER	60 X 116 - HOCHSTICKER		ETIQUETTE	2	

1) Ausrüstung

LW_M01_0030

Deichselfederung, hydraulisch



E0453 8045A140A 1

140 WARNAUFKLEBER USA 1)
140 WARNING STICKER FOR USA 1)
140 AUTOCOLLANT D'AVERTISSEMENT USA 1)

Pos	Teilenummer	Bezeichnung	Abmessung	Description	Désignation	Menge	Bedingung
1	00 2710 164 0	WARNBILDZEICHEN	ASAE-DANGER	SAFETY SIGN	AUTOCOLLANTS	2	
2	00 2710 030 0	WARNBILDZEICHEN	ASAE-WARNING	SAFETY SIGN	AUTOCOLLANTS	2	
3	00 2659 148 0	WARNBILDZEICHEN	60X116 - CA	SAFETY SIGN	AUTOCOLLANTS	1	
4	00 2649 967 0	WARNBILDZEICHEN	60X116-ASAE-C	SAFETY SIGN	AUTOCOLLANTS	1	
5	00 2632 052 0	WARNBILDZEICHEN	AUTION-WBZ-	SAFETY SIGN	AUTOCOLLANTS	1	
6	00 0516 670 0	AUFKLEBER	25 MILE/H, SCHW.RAND	STICKER	ETIQUETTE	1	
7	00 0353 078 1	REFLEKTOR	50 X 230 RED	REFLECTOR	REFLECTEUR	2	2)
8	00 0353 079 1	REFLEKTOR	50 X 230 YELLOW	REFLECTOR	REFLECTEUR	2	3)
9	00 0114 851 0	AUFKLEBER	60X116-V-WAR	STICKER	ETIQUETTE	1	
10	00 0114 850 0	AUFKLEBER	NING-WBZ_10	STICKER	ETIQUETTE	1	
11	00 0114 798 0	AUFKLEBER	60X116-V-WAR	STICKER	ETIQUETTE	4	
12	00 0114 794 0	AUFKLEBER	NING-WBZ_21	STICKER	ETIQUETTE	2	
13	00 0114 784 0	WARNBILDZEICHEN	60X116-V-WAR	SAFETY SIGN	AUTOCOLLANTS	2	
14	00 0114 782 0	WARNBILDZEICHEN	NING-WBZ_41	SAFETY SIGN	D'AVERTISSEMENT	2	
15	00 0114 734 0	WARNBILDZEICHEN	60X116-V-WAR	SAFETY SIGN	AUTOCOLLANTS	2	
			NING-WBZ_6	SAFETY SIGN	D'AVERTISSEMENT	2	

**140 WARNAUFKLEBER USA 1)
140 WARNING STICKER FOR USA 1)
140 AUTOCOLLANT D'AVERTISSEMENT USA 1)**

Pos	Teilenummer	Bezeichnung	Abmessung	Description	Désignation	Menge	Bedingung
16	00 0114 717 0	WARNBILDZEICHEN	50X96 - WARNING - DRUCKS	SAFETY SIGN	AUTOCOLLANTS D'AVERTISSEMENT	3	

1) Ausrüstung

LW_S03_0180

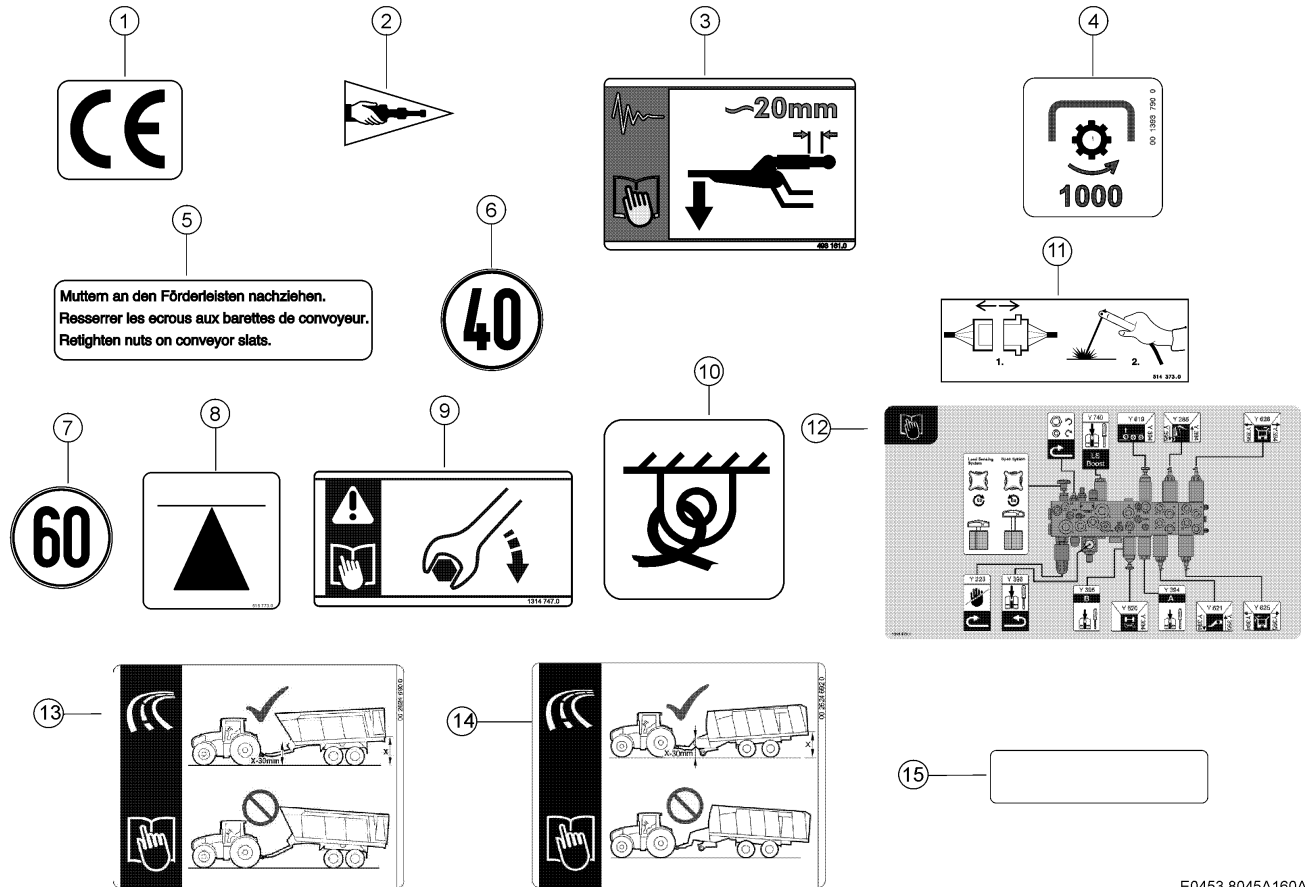
Gesetzmäßige Ausrüstung USA

2) Bemerkungen

rot

3) Bemerkungen

gelb



E0453 8045A160A 1

**160 MASCHINENBESCHRIFTUNG
160 MACHINE LABELLING
160 PLAQUE DE POLICE**

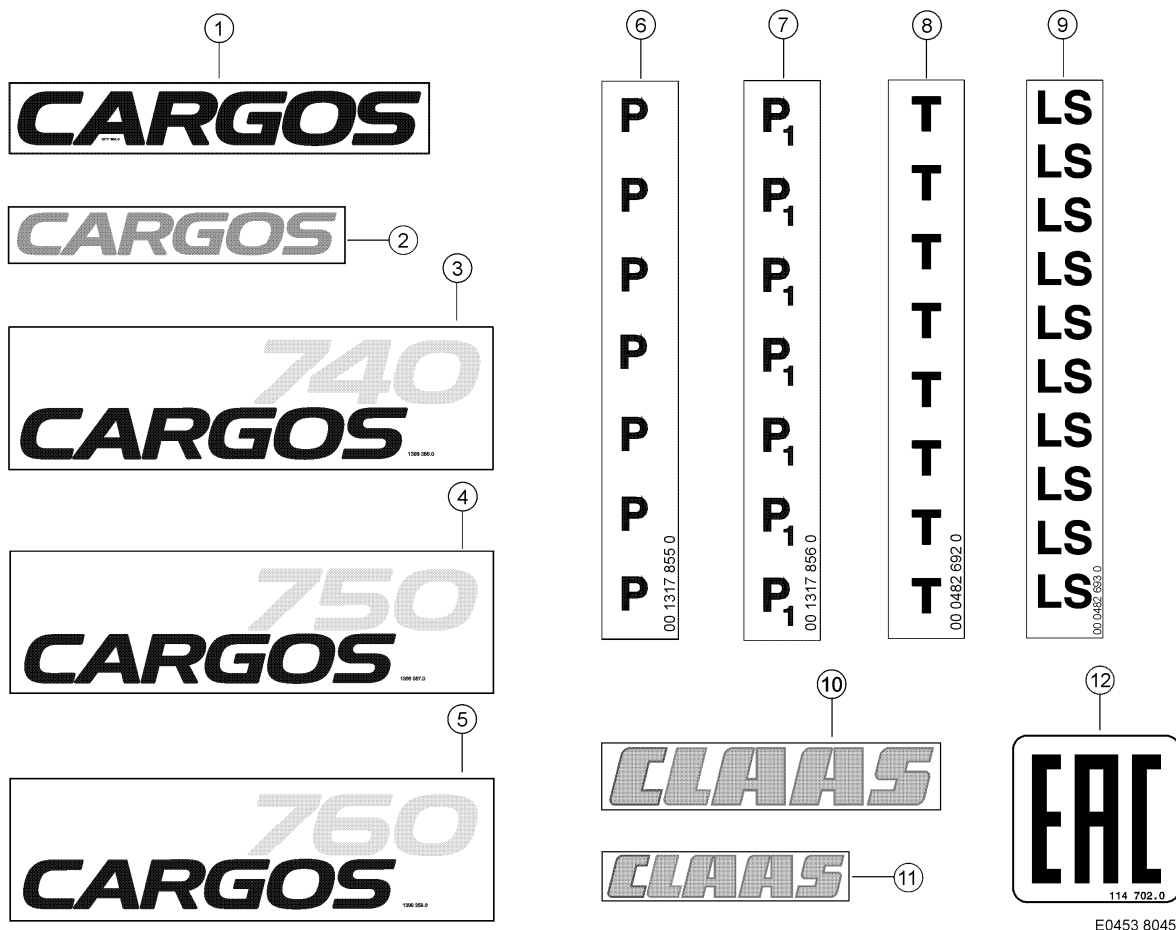
Pos	Teilenummer	Bezeichnung	Abmessung	Description	Désignation	Menge	Bedingung
1	00 0514 787 0	AUFKLEBER	70 X 45 - QUER	STICKER	ETIQUETTE	1	1)
2	00 0924 112 1	AUFKLEBER	SCHMIERHINW EIS XX STD.	STICKER	ETIQUETTE	20	
3	00 0493 161 0	AUFKLEBER	80 X 120 - QUER	STICKER	ETIQUETTE	1	
4	00 1393 790 0	AUFKLEBER	DREHZAHL+RI CHT. MAX 1000	STICKER	ETIQUETTE	1	
5	00 0967 529 0	ABZIEHBILD	MUTTERN NACHZIE	DECAL	DECALQUE	1	
6	00 0969 580 1	AUFKLEBER	40 KM/H, SCHW.RAND	STICKER	ETIQUETTE	1	
7	00 0969 971 0	ABZIEHBILD	60 KM/H, SCHW.RAND	DECAL	DECALQUE	1	
8	00 0515 773 0	AUFKLEBER	WAGENHEBER ANSATZPUNKT	STICKER	ETIQUETTE	6	
9	00 1314 747 0	AUFKLEBER		STICKER	ETIQUETTE	4	2)
10	00 0515 334 1	AUFKLEBER	VERZURRPUNKT	STICKER	ETIQUETTE	4	
11	00 0514 373 0	AUFKLEBER	BEI SCHWEISSARB	STICKER	ETIQUETTE	1	
12	00 1399 979 1	AUFKLEBER	STUEBERBLOCK CARGOS HTW K	STICKER	ETIQUETTE	1	3)
13	00 2624 690 0	AUFKLEBER	STRASSENPOSI TION CARGOS	STICKER	ETIQUETTE	1	4)
14	00 2624 692 0	AUFKLEBER	STRASSENPOSI TION CARGOS	STICKER	ETIQUETTE	1	5)
15	00 0514 556 0	REFLEKTOR	150X18 MM ORANG	REFLECTOR	REFLECTEUR	2	6)

1) Maschinenummer

+ bis 99501293

160 MASCHINENBESCHRIFTUNG
160 MACHINE LABELLING
160 PLAQUE DE POLICE

2)	Maschinennummer	+ bis 99501200
3)	Ausrüstung	
	LW_M12_0020	Komforthydraulik
4)	Ausrüstung	
	LW_N04_0230	Nachlauflenkung
	LW_N04_0240	Nachlauflenkung
5)	Ausrüstung	
	LW_N04_0330	Nachlauflenkung für Komforthydraulik
	LW_N04_0340	Nachlauflenkung für Komforthydraulik
6)	Ausrüstung	
	LW_F03_0340	Laderaumabdeckung (Ladevolumen 38,5 m ³)
	LW_F03_0350	Laderaumabdeckung (Ladevolumen 44,5 m ³)
	LW_F03_0360	Laderaumabdeckung (Ladevolumen 51,0 m ³)
	LW_M12_0010	Standard-Hydraulik



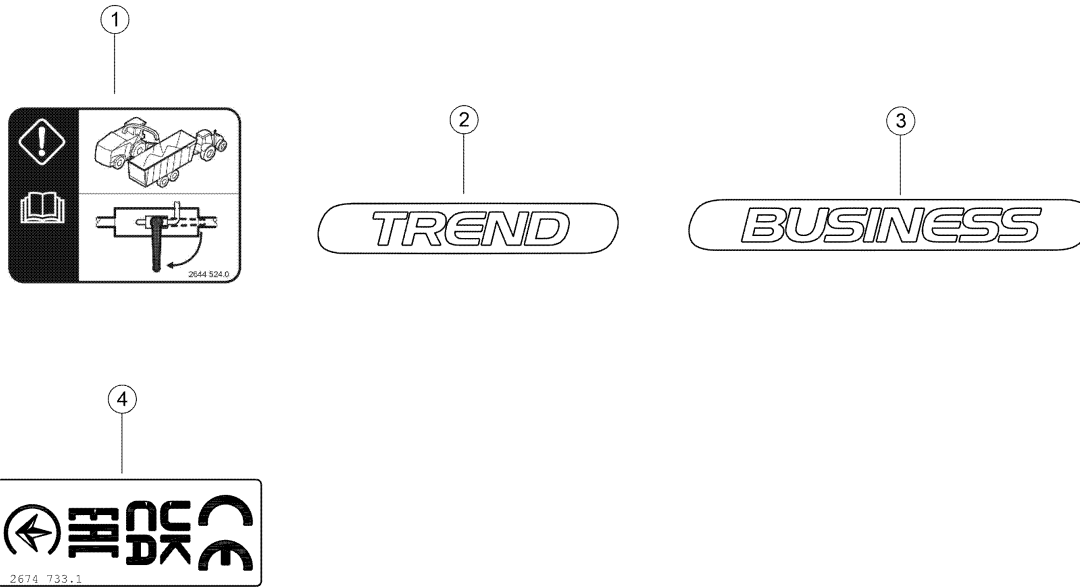
E0453 8045A160A.2

**160 MASCHINENBESCHRIFTUNG
160 MACHINE LABELLING
160 PLAQUE DE POLICE**

Pos	Teilenummer	Bezeichnung	Abmessung	Description	Désignation	Menge	Bedingung
1	00 1317 850 0	AUFKLEBER	CARGOS	STICKER	ETIQUETTE	1	
2	00 1399 603 0	AUFKLEBER	CARGOS	STICKER	ETIQUETTE	1	
3	00 1399 356 0	AUFKLEBER	CARGOS 740	STICKER	ETIQUETTE	2	
4	00 1399 357 0	AUFKLEBER	CARGOS 750	STICKER	ETIQUETTE	2	
5	00 1399 358 0	AUFKLEBER	CARGOS 760	STICKER	ETIQUETTE	2	
6	00 1317 855 0	AUFKLEBER	"P"	STICKER	ETIQUETTE	1	
7	00 1317 856 0	AUFKLEBER		STICKER	ETIQUETTE	1	
8	00 0482 692 0	AUFKLEBER	"T"	STICKER	ETIQUETTE	1	
9	00 0482 693 0	AUFKLEBER	"LS"	STICKER	ETIQUETTE	1	
10	00 0516 086 1	AUFKLEBER	FLIEGL - 180 HOCH	STICKER	ETIQUETTE	2	
11	00 0516 163 0	AUFKLEBER	FLIEGL - 145 HOCH	STICKER	ETIQUETTE	1	
12	00 0114 702 0	AUFKLEBER	EAC-ZEICHEN RUSSL.	STICKER	ETIQUETTE	1	1)

1) **Maschinenummer**

+ bis 99501293



E0453 8045A160A 3

**160 MASCHINENBESCHRIFTUNG
160 MACHINE LABELLING
160 PLAQUE DE POLICE**

Pos	Teilenummer	Bezeichnung	Abmessung	Description	Désignation	Menge	Bedingung
1	00 2644 524 0	AUFKLEBER	SCHMIERUNG LENKZYLINDER	STICKER	ETIQUETTE	1	1)
2	00 2659 420 0	AUFKLEBER	TREND	STICKER	ETIQUETTE	1	2)
3	00 2659 413 0	AUFKLEBER	BUSINESS	STICKER	ETIQUETTE	1	3)
4	00 2674 733 1	AUFKLEBER	CE/EAC/UKRAI NE ZEICHEN	STICKER	ETIQUETTE	1	

1) Ausrüstung

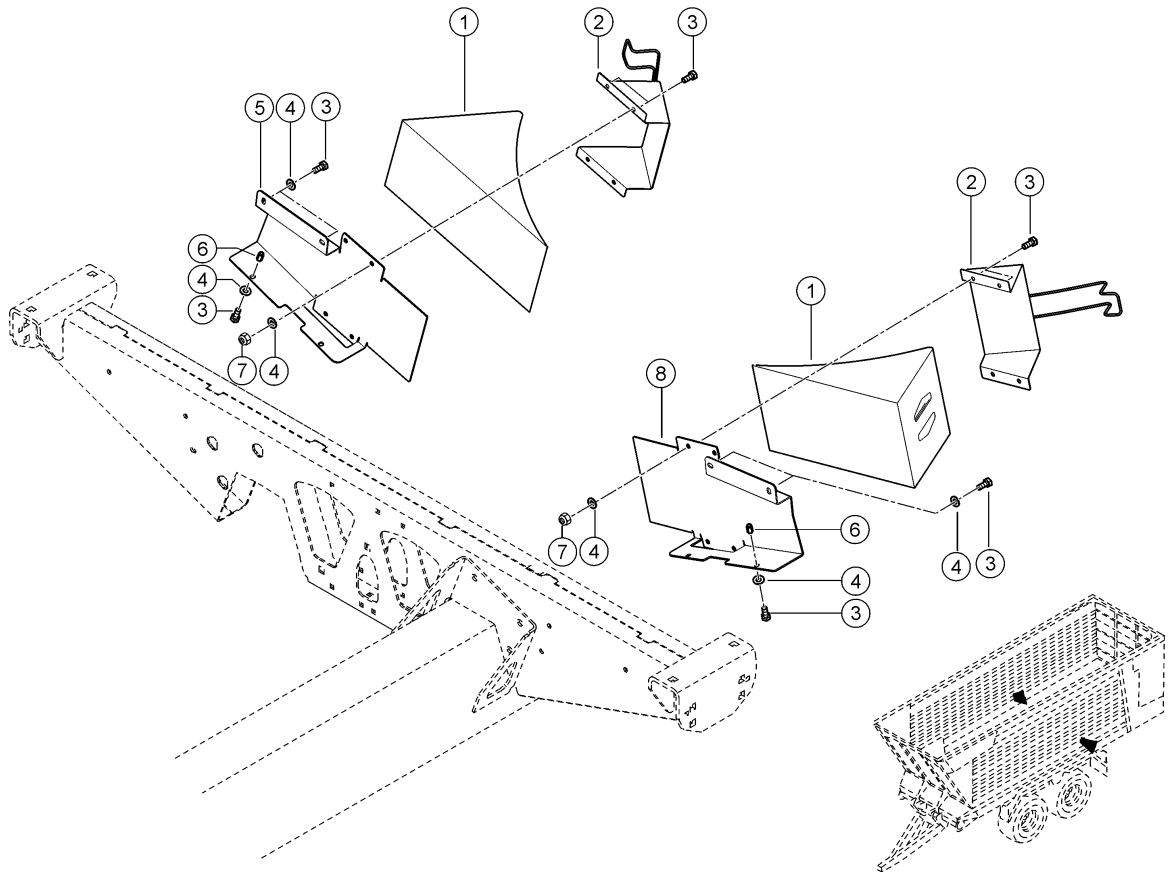
LW_N04_0230 Nachlauflenkung
LW_N04_0240 Nachlauflenkung

2) Ausrüstung

LW_M12_0010 Standard-Hydraulik

3) Ausrüstung

LW_M12_0020 Komforthydraulik



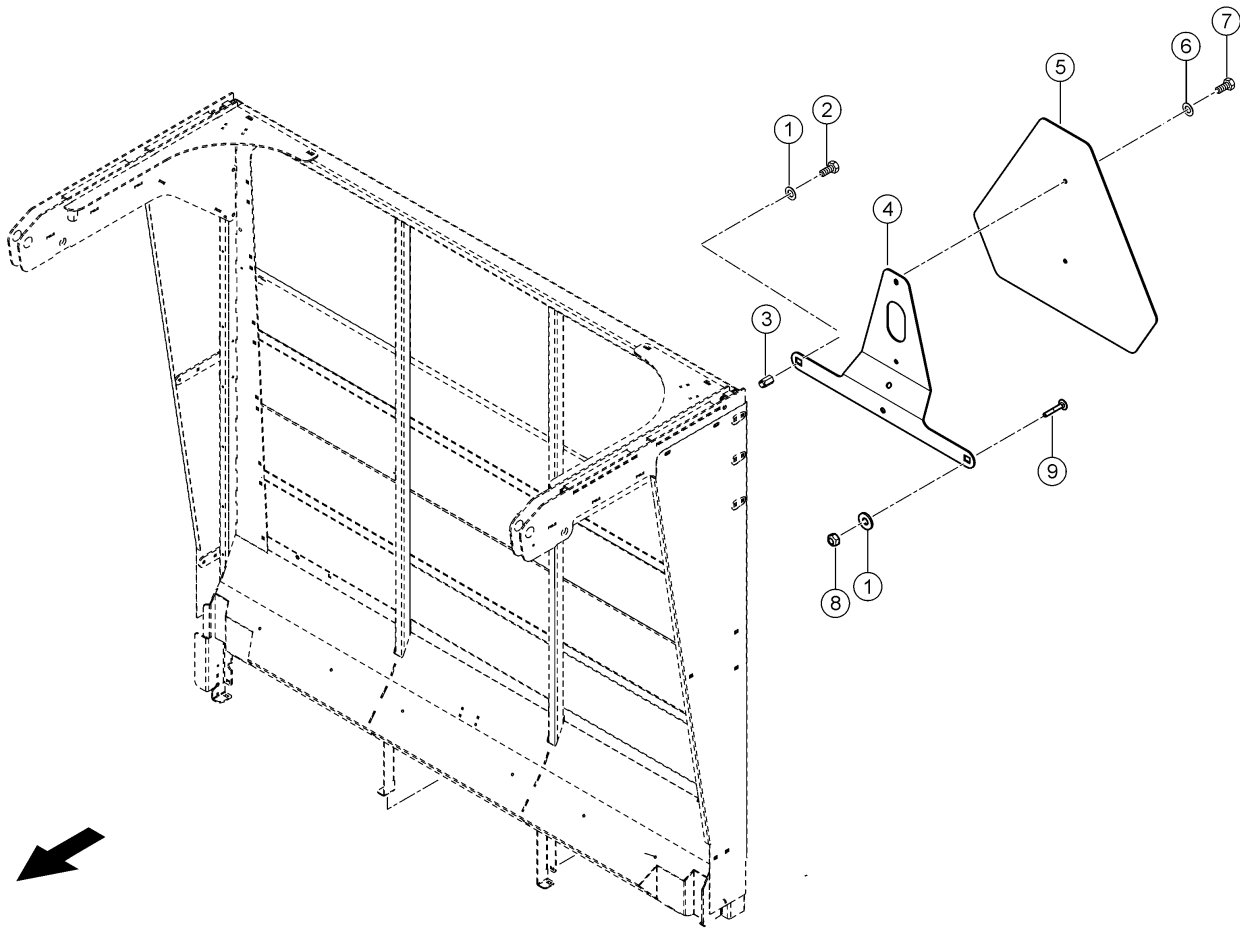
E0453 8045A200A 1

200 UNTERLEGKEILE
200 WHEEL CHOCKS
200 CALES DE ROUES

Pos	Teilenummer	Bezeichnung	Abmessung	Description	Désignation	Menge	Bedingung
1	00 1316 383 0	UNTERLEGKEIL	G53	WHEEL CHOCK	CALE DE ROUE	2	
2	00 1316 384 0	HALTER	FOR WHEEL CHOCK G53 STEE	SUPPORT	SUPPORT	2	
3	00 0236 200 0	SECHSKANTSCHRAUBE	M8X20	HEXAGON HEAD BOLT	VIS SIX PANS	16	
4	00 0239 387 0	CONTACT-SCHEIBE	A8 -8,2X18X1,4	CONTACT WASHER	RONDELLE CONTACT	12	
5	00 1399 615 1	HALTER RECHTS	3X 344X 496	SUPPORT R.H.	SUPPORT DROITE	1	1)
5	00 1392 075 2	HALTER	3X260X 530	SUPPORT	SUPPORT	1	2)
6	00 0215 913 0	EINNIETMUTTER	M 8X20, 5-SW11-KL=3-5, 5	RIVETING NUT	ÉCROU À RIVER	8	
7	00 0238 132 0	SICHERUNGSMUTTER	M8	LOCK NUT	ÉCROU INDESSERRABLE	8	
8	00 1399 614 1	HALTER LINKS	3X 344X 496	SUPPORT L.H.	SUPPORT GAUCHE	1	1)
8	00 1392 075 2	HALTER	3X260X 530	SUPPORT	SUPPORT	1	2)

1) Maschinenummer + ab 99501036

2) Maschinenummer + bis 99501035



E0453 8045A260A 1

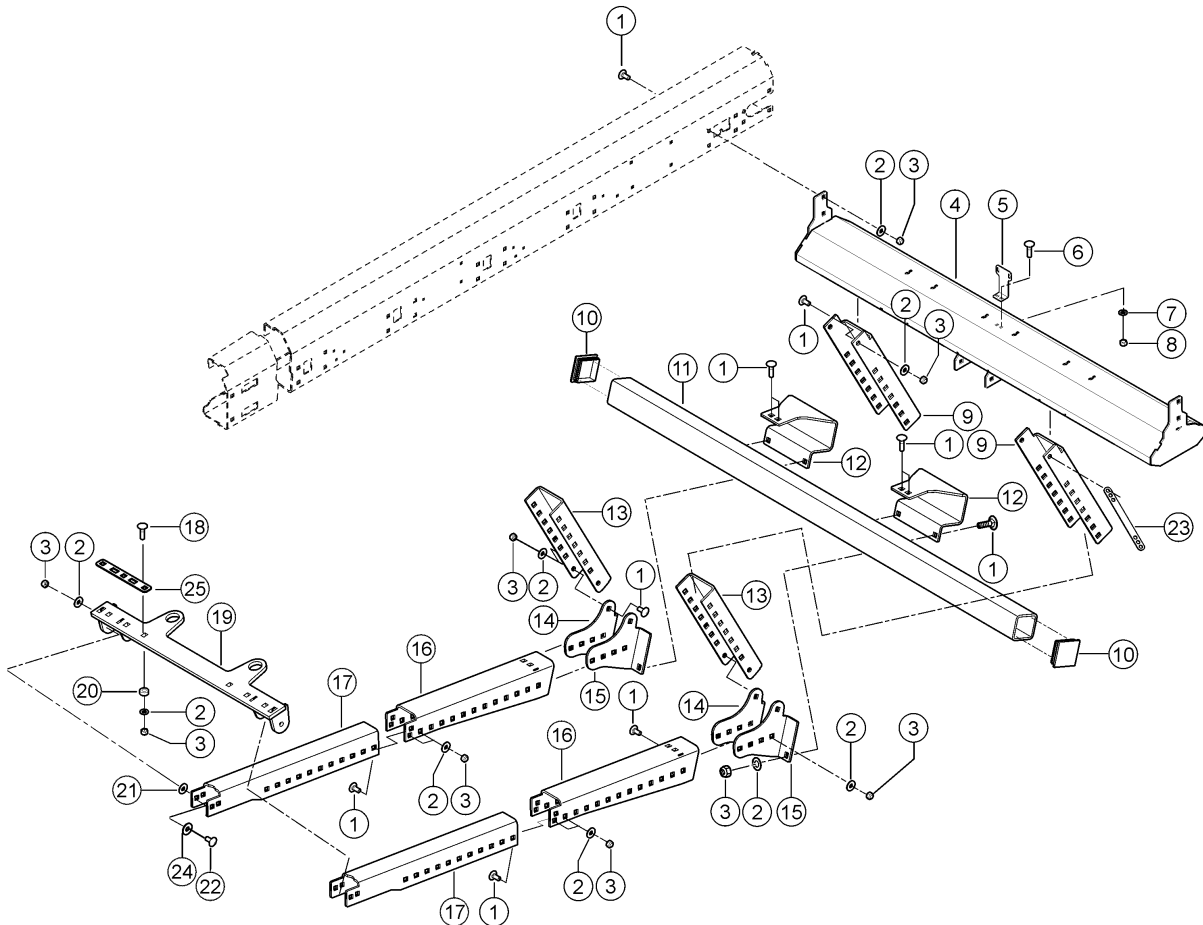
260 WARNTAFELN 1)
260 WARNING SIGNS 1)
260 PLAQUES DE SIGNALISATION 1)

Pos	Teilenummer	Bezeichnung	Abmessung	Description	Désignation	Menge	Bedingung
1	00 0239 394 1	CONTACT-SCHEIBE	B10 -10,2X27X2, 4	CONTACT WASHER	RONDELLE CONTACT	1	
2	00 0237 383 0	SECHSKANTSCHRAUBE	M10X25	HEXAGON HEAD BOLT	VIS SIX PANS	1	
3	00 0216 395 0	EINNIETMUTTER	M10X23-SW13- KL=0,5-3,5	RIVETING NUT	ÉCROU À RIVER	1	
4	00 2735 768 0	HALTER		SUPPORT	SUPPORT	1	
5	00 0365 213 3	WARNDREIECK		EMBLEM	TRIANGLE SIGNALIS	1	
6	00 0239 386 0	CONTACT-SCHEIBE	A6 -6,1X14X1,3	CONTACT WASHER	RONDELLE CONTACT	2	
7	00 0237 465 0	SECHSKANTSCHRAUBE	M6X16	HEXAGON HEAD BOLT	VIS SIX PANS	2	
8	00 0237 947 0	SECHSKANTMUTTER	M10	HEXAGONAL NUT	ECROU SIX PANS	1	
9	00 0236 510 0	FLACHRUNDSCHRAUBE	M10X 20X12	COACH BOLT	VIS A TETE BOMBEE	1	

1) Ausrüstung

LW_S03_0180

Gesetzmäßige Ausrüstung USA



E0453 8090A260A 1

260 ANBAUTEILE 260 ATTACHMENT PARTS 260 PIÈCES D'ASSEMBLAGE

Pos	Teilenummer	Bezeichnung	Abmessung	Description	Désignation	Menge	Bedingung
1	00 0215 814 0	FLACHRUNDSCHRAUBE	M16X40-F=7	COACH BOLT	VIS A TETE BOMBEE	42	1)
2	00 0239 391 0	CONTACT-SCHEIBE	A16 -16,4X32X2,	CONTACT WASHER	RONDELLE CONTACT	50	1)
3	00 0238 047 0	SICHERUNGSMUTTER	M16	LOCK NUT	ÉCROU INDESSERRABLE	50	1)
4	00 1399 187 1	TRAGRAHMEN		SUPPORT FRAME	CADRE PORTEUR	1	2)
5	00 1399 626 0	WINKEL	4X 80X 157	ANGLE	ANGLE	1	1)
6	00 0234 953 0	FLACHRUNDSCHRAUBE	M8X20X13	COACH BOLT	VIS A TETE BOMBEE	2	1)
7	00 0239 387 0	CONTACT-SCHEIBE	A8 -8,2X18X1,4	CONTACT WASHER	RONDELLE CONTACT	2	1)
8	00 0238 132 0	SICHERUNGSMUTTER	M8	LOCK NUT	ÉCROU INDESSERRABLE	2	1)
9	00 1399 183 1	VERSTAERKUNG		REINFORCING PLATE	TÔLE DE RENFORCEMENT	2	1)
10	00 1399 852 0	STOPFEN		PLUG	BOUCHON	2	1)
11	00 1399 331 1	ROHR		TUBE	TUBE	1	1)
12	00 1399 800 0	HALTEBUEGEL	8X253X 463	SUPPORTING BRACK.	ETRIER-RETENUE	2	1)
13	00 1399 182 1	VERSTAERKUNG		REINFORCING PLATE	TÔLE DE RENFORCEMENT	2	1)
14	00 1399 801 0	VERSTAERKUNG RE.		REINFORCEMENT R.H	RENFORCEMENT DR.	2	1)
15	00 1399 669 0	VERSTAERKUNG LI.		REINFORCEMENT L.H	RENFORCEMENT GAU.	2	1)
16	00 1399 176 2	HALTEBUEGEL	8X333X 693	SUPPORTING BRACK.	ETRIER-RETENUE	2	1)
17	00 1399 452 1	VERSTAERKUNG		REINFORCING PLATE	TÔLE DE RENFORCEMENT	2	1)
18	00 0220 506 0	FLACHRUNDSCHRAUBE	M16X 60	COACH BOLT	VIS A TETE BOMBEE	6	1)
19	00 1399 190 1	PLATTE		PLATE	PLAQUE	1	1)
20	00 0499 458 0	BUCHSE	17X 35H9X 14	BUSHING	DOUILLE	6	1)
21	00 0501 282 0	SCHEIBE	22,5X 45 X5	WASHER	RONDELLE	4	1)
22	00 0215 108 0	FLACHRUNDSCHRAUBE	M16X 50	COACH BOLT	VIS A TETE BOMBEE	2	1)
23	00 1399 981 1	BLECH	4X 40X 377	PLATE	TOLE	2	1)
24	00 0236 956 0	SCHEIBE	23 X 40 X1,5	WASHER	RONDELLE	6	1)
25	00 1325 481 2	PLATTE	3X 38X 244	PLATE	PLAQUE	2	1)

260 ANBAUTEILE
260 ATTACHMENT PARTS
260 PIÈCES D'ASSEMBLAGE

1) Ausrüstung

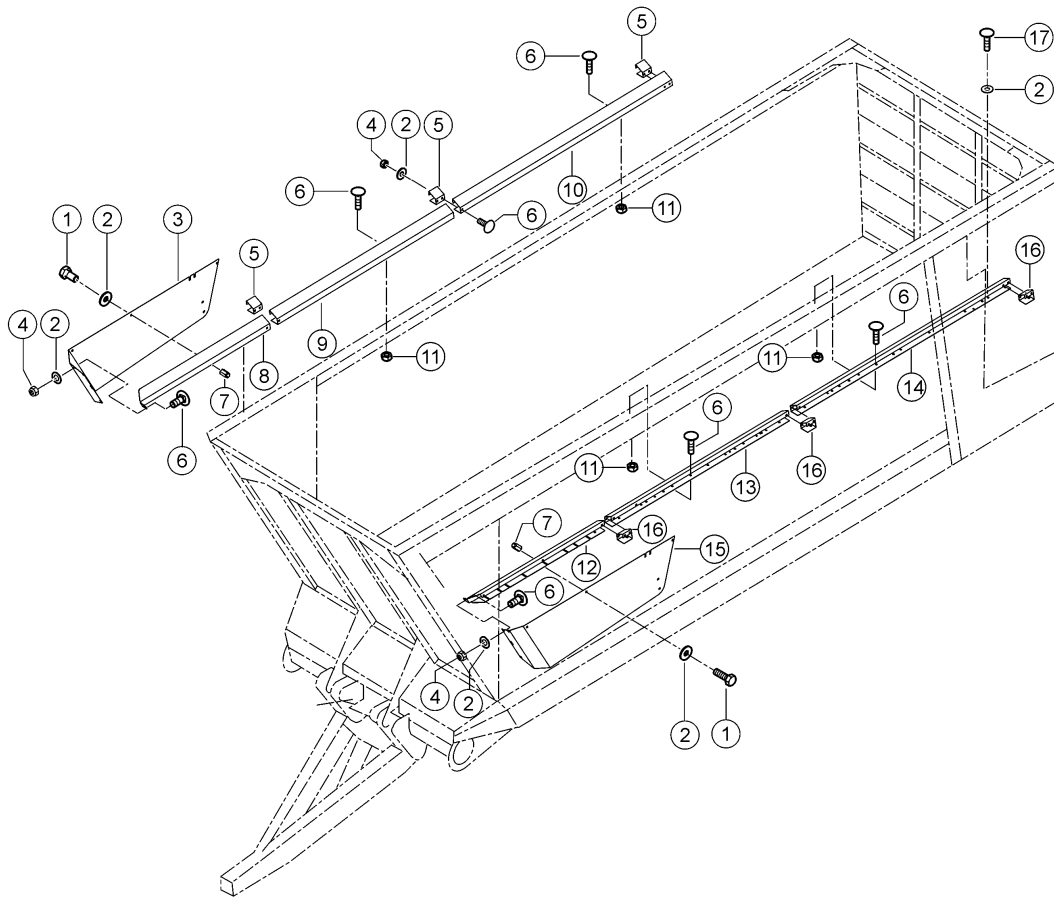
LW_S03_0130
LW_S03_0140

Unterfahrschutz am Heck für Ausführung mit Dosierwalzen
Unterfahrschutz am Heck für Ausführung ohne Dosierwalzen

2) Ausrüstung

LW_S03_0140

Unterfahrschutz am Heck für Ausführung ohne Dosierwalzen



E0453 8090A260A 2

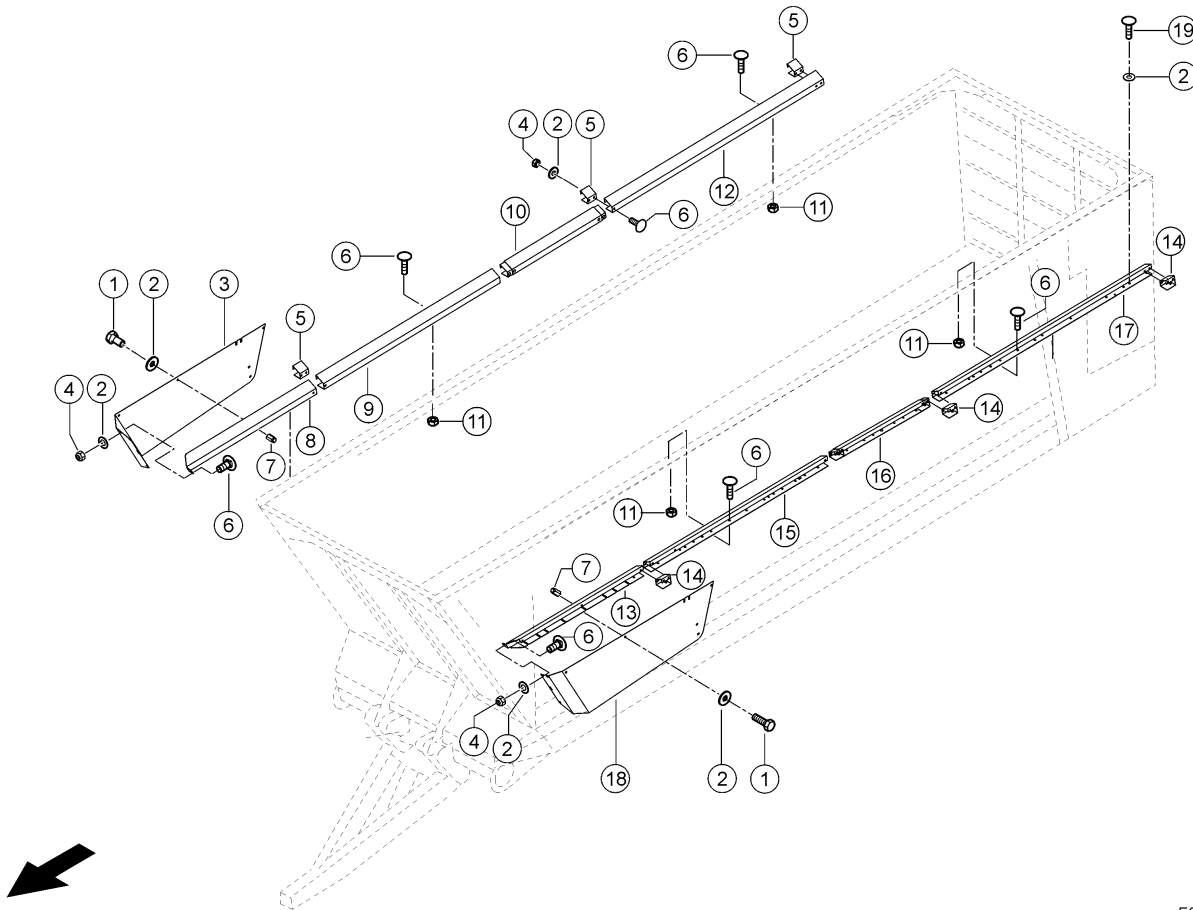
260 ANBAUTEILE
260 ATTACHMENT PARTS
260 PIÈCES D'ASSEMBLAGE

Pos	Teilenummer	Bezeichnung	Abmessung	Description	Désignation	Menge	Bedingung
1	00 0237 383 0	SECHSKANTSCHRAUBE	M10X25	HEXAGON HEAD BOLT	VIS SIX PANS	6	1)
2	00 0239 394 1	CONTACT-SCHEIBE	B10 -10,2X27X2,	CONTACT WASHER	RONDELLE CONTACT	36	1)
3	00 1399 880 0	DECKEL RECHTS	1,5X634X2140	COVER R.H.	COUVERCLE DR.	1	1)
4	00 0237 947 0	SECHSKANTMUTTER	M10	HEXAGONAL NUT	ECROU SIX PANS	26	1)
5	00 1399 867 1	VERSTAERKUNG RE.		REINFORCEMENT R.H	RENFORCEMENT DR.	3	1)
6	00 0219 955 0	FLACHRUNDSCHRAUBE	M10X20X16-F=3	COACH BOLT	VIS A TETE BOMBEE	40	1)
7	00 0216 395 0	EINNIETMUTTER	M10X23-SW13- KL=0,5-3,5	RIVETING NUT	ÉCROU À RIVER	6	1)
8	00 1399 883 0	SEITENWAND RE.	2,5X295X1721	SIDE WALL R.H.	PAROI LATERALE DR	1	1)
9	00 1399 875 0	SEITENWAND RE.	2,5X295X2296	SIDE WALL R.H.	PAROI LATERALE DR	1	1)
10	00 1399 871 1	SEITENWAND RECHTS		SIDE WALL R.H.	PAROI LATERALE DR	1	1)
11	00 1321 178 0	SICHERUNGSMUTTER	M10-VERBUSRI PP	LOCK NUT	ÉCROU INDESSERRABLE	14	1)
12	00 1399 882 0	SEITENWAND LI.	2,5X295X1721	LEFT SIDE PANEL	PAROI LATERALE G.	1	1)
13	00 1399 874 0	SEITENWAND LI.	2,5X295X2296	LEFT SIDE PANEL	PAROI LATERALE G.	1	1)
14	00 1399 870 1	SEITENWAND HI.LI.		SIDE WALL REAR	PAROI LATERALE GA	1	1)
15	00 1399 879 0	DECKEL LINKS	1,5X634X2140	COVER L.H.	COUVERCLE GAU.	1	1)
16	00 1399 866 1	VERSTAERKUNG LI.		REINFORCEMENT L.H	RENFORCEMENT GAU.	3	1)
17	00 0217 078 1	FLACHKOPFSCHRAUBE	M10X25-IN-6RD 45-ISO1066	FLAT HEAD BOLT	VIS	4	1)

1) Ausrüstung

LW_F10_0740

 Bordwanderhöhung (Ladevolumen 38,5 m³)



E0453 8090A260A 3

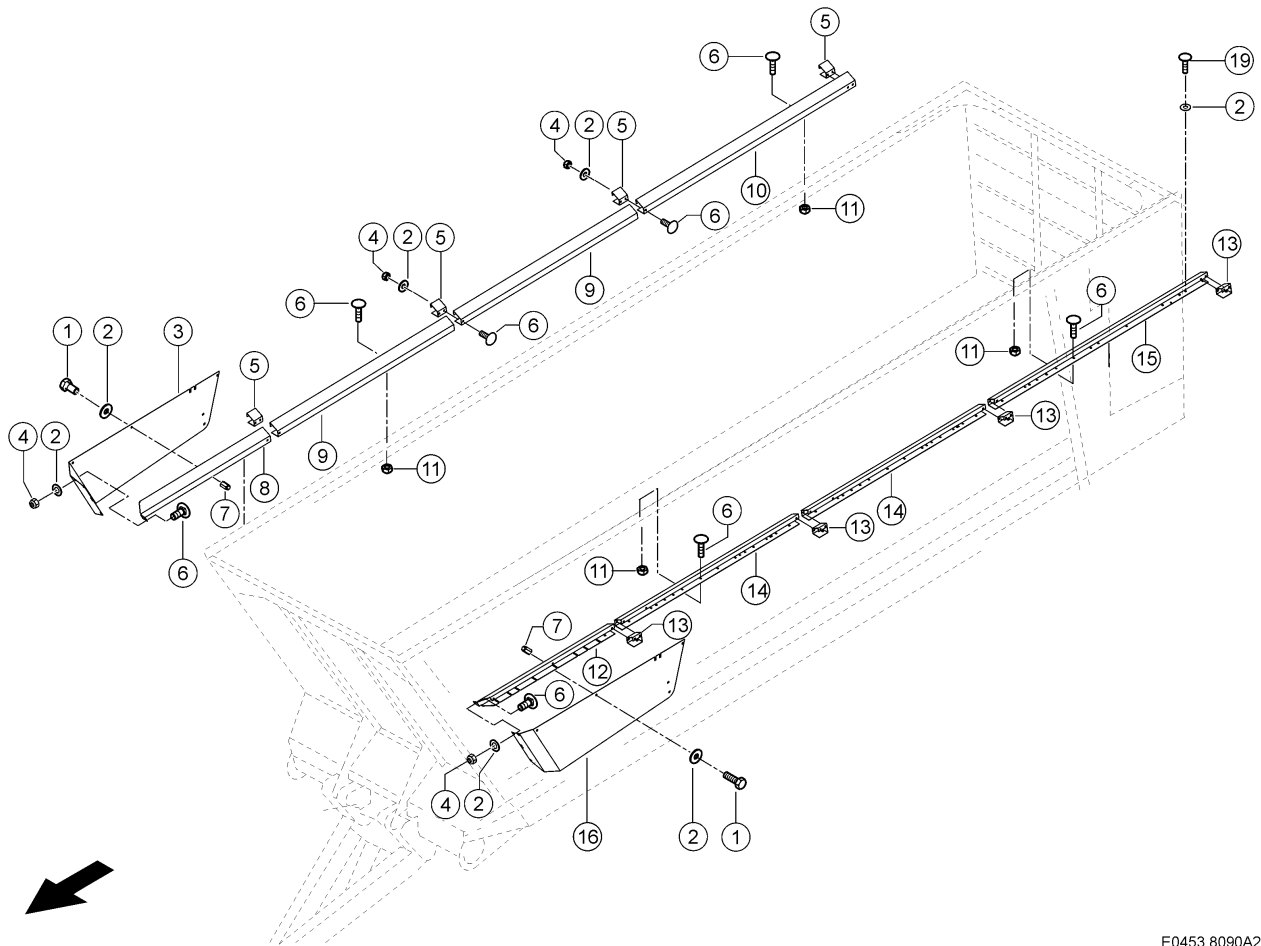
260 ANBAUTEILE 260 ATTACHMENT PARTS 260 PIÈCES D'ASSEMBLAGE

Pos	Teilenummer	Bezeichnung	Abmessung	Description	Désignation	Menge	Bedingung
1	00 0237 383 0	SECHSKANTSCHRAUBE	M10X25	HEXAGON HEAD BOLT	VIS SIX PANS	6	1)
2	00 0239 394 1	CONTACT-SCHEIBE	B10 -10,2X27X2, 4	CONTACT WASHER	RONDELLE CONTACT	44	1)
3	00 1399 880 0	DECKEL RECHTS	1,5X634X2140	COVER R.H.	COUVERCLE DR.	1	1)
4	00 1321 178 0	SICHERUNGSMUTTER	M10-VERBUSRI PP	LOCK NUT	ÉCROU INDESSERRABLE	10	1)
5	00 1399 867 1	VERSTAERKUNG RE.		REINFORCEMENT R.H	RENFORCEMENT DR.	4	1)
6	00 0219 955 0	FLACHRUNDSCHRAUBE	M10X20X16-F=3	COACH BOLT	VIS A TETE BOMBEE	44	1)
7	00 0216 395 0	EINNIETMUTTER	M10X23-SW13-KL=0,5-3,5	RIVETING NUT	ÉCROU À RIVER	6	1)
8	00 1399 883 0	SEITENWAND RE.	2,5X295X1721	SIDE WALL R.H.	PAROI LATERALE DR	1	1)
9	00 1399 875 0	SEITENWAND RE.	2,5X295X2296	SIDE WALL R.H.	PAROI LATERALE DR	1	1)
10	00 1399 873 0	SEITENWAND RE.	2,5X295X1156	SIDE WALL R.H.	PAROI LATERALE DR	1	1)
11	00 0237 947 0	SECHSKANTMUTTER	M10	HEXAGONAL NUT	ECROU SIX PANS	34	1)
12	00 1399 871 1	SEITENWAND RECHTS		SIDE WALL R.H.	PAROI LATERALE DR	1	1)
13	00 1399 882 0	SEITENWAND LI.	2,5X295X1721	LEFT SIDE PANEL	PAROI LATERALE G.	1	1)
14	00 1399 866 1	VERSTAERKUNG LI.		REINFORCEMENT L.H	RENFORCEMENT GAU.	4	1)
15	00 1399 874 0	SEITENWAND LI.	2,5X295X2296	LEFT SIDE PANEL	PAROI LATERALE G.	1	1)
16	00 1399 872 0	SEITENWAND LI.	2,5X295X1156	LEFT SIDE PANEL	PAROI LATERALE G.	1	1)
17	00 1399 870 1	SEITENWAND HI.LI.		SIDE WALL REAR	PAROI LATERALE GA	1	1)
18	00 1399 879 0	DECKEL LINKS	1,5X634X2140	COVER L.H.	COUVERCLE GAU.	1	1)
19	00 0217 078 1	FLACHKOPFSCHRAUBE	M10X25-IN-6RD 45-ISO1066	FLAT HEAD BOLT	VIS	4	1)

1) Ausrüstung

LW_F10_0750

Bordwanderhöhung (Ladevolumen 44,5 m³)



E0453 8090A260A 4

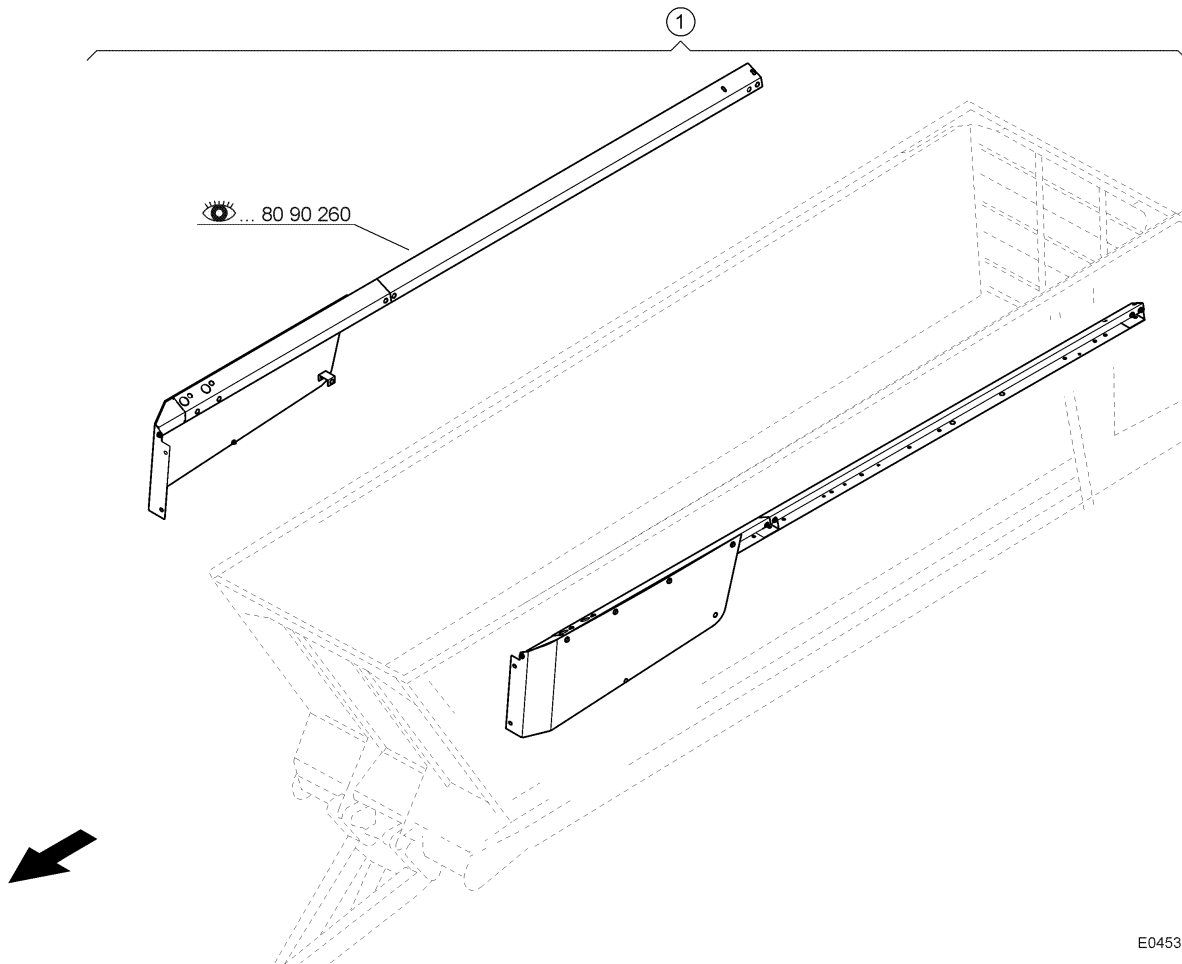
260 ANBAUTEILE 260 ATTACHMENT PARTS 260 PIÈCES D'ASSEMBLAGE

Pos	Teilenummer	Bezeichnung	Abmessung	Description	Désignation	Menge	Bedingung
1	00 0237 383 0	SECHSKANTSCHRAUBE	M10X25	HEXAGON HEAD BOLT	VIS SIX PANS	6	1)
2	00 0239 394 1	CONTACT-SCHEIBE	B10 -10,2X27X2,	CONTACT WASHER	RONDELLE CONTACT	44	1)
3	00 1399 880 0	DECKEL RECHTS	1,5X634X2140	COVER R.H.	COUVERCLE DR.	1	1)
4	00 1321 178 0	SICHERUNGSMUTTER	M10-VERBUSRI	LOCK NUT	ÉCROU INDESSERRABLE	16	1)
5	00 1399 867 1	VERSTAERKUNG RE.		REINFORCEMENT R.H	RENFORCEMENT DR.	4	1)
6	00 0219 955 0	FLACHRUNDSCHRAUBE	M10X20X16-F=3	COACH BOLT	VIS A TETE BOMBEE	50	1)
7	00 0216 395 0	EINNIETMUTTER	M10X23-SW13- KL=0,5-3,5	RIVETING NUT	ÉCROU À RIVER	6	1)
8	00 1399 883 0	SEITENWAND RE.	2,5X295X1721	SIDE WALL R.H.	PAROI LATERALE DR	1	1)
9	00 1399 875 0	SEITENWAND RE.	2,5X295X2296	SIDE WALL R.H.	PAROI LATERALE DR	2	1)
10	00 1399 871 1	SEITENWAND RECHTS		SIDE WALL R.H.	PAROI LATERALE DR	1	1)
11	00 0237 947 0	SECHSKANTMUTTER	M10	HEXAGONAL NUT	ECROU SIX PANS	34	1)
12	00 1399 882 0	SEITENWAND LI.	2,5X295X1721	LEFT SIDE PANEL	PAROI LATERALE G.	1	1)
13	00 1399 866 1	VERSTAERKUNG LI.		REINFORCEMENT L.H	RENFORCEMENT GAU.	4	1)
14	00 1399 874 0	SEITENWAND LI.	2,5X295X2296	LEFT SIDE PANEL	PAROI LATERALE G.	2	1)
15	00 1399 870 1	SEITENWAND HI.LI.		SIDE WALL REAR	PAROI LATERALE GA	1	1)
16	00 1399 879 0	DECKEL LINKS	1,5X634X2140	COVER L.H.	COUVERCLE GAU.	1	1)
17	00 0217 078 1	FLACHKOPFSCHRAUBE	M10X25-IN-6RD 45-ISO1066	FLAT HEAD BOLT	VIS	4	1)

1) Ausrüstung

LW_F10_0760

 Bordwanderhöhung (Ladevolumen 51,0 m³)



E0453 8090A900A 1

900 NACHRÜSTSATZ
900 RETROFIT KIT
900 COLLECTION D'ADAPTATION

Pos	Teilenummer	Bezeichnung	Abmessung	Description	Désignation	Menge	Bedingung
1	00 2685 754 0	SEITENWAND	740	SIDE WALL	PAROI LATÉRALE	1	1)
1	00 2685 782 0	SEITENWAND	750	SIDE WALL	PAROI LATÉRALE	1	2)
1	00 2685 785 0	SEITENWAND	760	SIDE WALL	PAROI LATÉRALE	1	3)

1) Ausrüstung

 LW_F10_0740 Bordwanderhöhung (Ladevolumen 38,5 m³)

2) Ausrüstung

 LW_F10_0750 Bordwanderhöhung (Ladevolumen 44,5 m³)

3) Ausrüstung

 LW_F10_0760 Bordwanderhöhung (Ladevolumen 51,0 m³)

Teilenummer	Seite	Teilenummer	Seite	Teilenummer	Seite
00 0008 543 0	351, 352, 353, 365, 367	00 0148 507 0	262, 264	00 0151 243 0	36, 41
00 0010 411 6	508	00 0148 508 0	262, 264	00 0151 247 0	36, 41
00 0011 705 0	318	00 0150 028 0	293	00 0151 248 0	36, 41, 72, 82
00 0011 707 0	318	00 0150 223 0	503	00 0151 250 0	66, 68, 70, 76, 78, 80
00 0011 708 0	318	00 0150 225 0	271	00 0151 251 0	66, 68, 70, 76, 78, 80
00 0011 719 1	115, 253, 255, 335	00 0150 226 0	271	00 0151 252 0	66, 76
00 0011 780 1	297, 300, 302	00 0150 227 0	271	00 0151 253 0	66, 76
00 0011 804 0	309	00 0150 228 0	271	00 0151 254 0	66, 68, 76, 78
00 0011 810 1	301, 302	00 0150 236 0	292	00 0151 255 0	66, 76
00 0011 815 1	302	00 0150 294 0	278, 282	00 0151 256 0	66, 76
00 0011 815 3	297, 414	00 0150 296 0	276, 280	00 0151 257 0	66, 68, 70, 76, 78, 80
00 0013 720 0	322	00 0150 297 0	277, 281, 293	00 0151 258 0	66, 68, 70, 76, 78, 80, *
00 0013 733 0	326	00 0150 299 0	276, 280	00 0151 259 0	66, 76
00 0015 237 0	310	00 0150 300 0	278, 282	00 0151 260 0	66, 68, 70, 76, 78, 80, *
00 0015 550 0	325	00 0150 302 0	284, 293	00 0151 261 0	67, 68, 70, 77, 78, 80
00 0023 799 0	62	00 0150 303 0	278, 281, 282	00 0151 263 0	72, 82
00 0039 386 0	324	00 0150 305 0	277, 281	00 0151 264 0	72, 82
00 0055 208 0	288	00 0150 490 0	271	00 0151 265 0	72, 82
00 0056 141 0	113, 114, 117, 118, 119, 127, *	00 0150 739 0	320, 321	00 0151 266 0	72, 82
00 0063 660 0	242, 244, 245, 247, 249, 251, *	00 0150 740 0	320, 321	00 0151 267 0	40, 45, 76, 78, 80, 86, *
00 0068 855 0	275	00 0150 790 0	293	00 0151 295 0	276, 280, 469
00 0068 964 1	272, 273	00 0150 845 0	165, 175	00 0151 296 0	278, 282
00 0071 620 1	268, 269	00 0150 866 0	161, 168, 179, 186	00 0151 297 0	277, 281
00 0075 234 0	9	00 0150 871 0	162, 172, 180, 190	00 0151 298 0	276, 278, 281, 282
00 0077 521 0	325	00 0151 060 0	277, 281	00 0151 299 0	276, 280
00 0090 121 0	482	00 0151 061 0	278, 282	00 0151 303 0	278, 282
00 0090 700 0	160, 161, 163, 168, 170, 178, *	00 0151 124 0	161, 168, 179, 186	00 0151 304 0	278, 282
00 0114 702 0	519	00 0151 161 0	286, 290	00 0151 307 0	160, 170, 178, 188
00 0114 717 0	516	00 0151 191 0	31, 45, 61, 91	00 0151 308 0	160, 170, 178, 188
00 0114 734 0	515	00 0151 192 0	31, 45, 61, 91	00 0151 309 0	183, 193
00 0114 782 0	515	00 0151 193 0	31, 45	00 0151 310 1	158, 176
00 0114 784 0	515	00 0151 194 0	31, 45, 61, 81, 91	00 0151 311 0	158, 176
00 0114 794 0	515	00 0151 195 0	31, 45, 61, 91	00 0151 312 0	158, 176
00 0114 798 0	515	00 0151 196 0	31, 45, 61, 91	00 0151 313 0	166, 184
00 0114 850 0	515	00 0151 197 0	198, 206	00 0151 314 0	168, 186
00 0114 851 0	515	00 0151 206 0	32, 46	00 0151 320 0	285, 288
00 0132 234 0	293	00 0151 207 0	32, 36, 41, 46	00 0151 321 0	285, 288
00 0137 325 0	292	00 0151 208 0	32, 46	00 0151 322 0	285, 288
00 0137 331 0	276, 280	00 0151 209 0	32, 46	00 0151 323 0	285, 288
00 0137 397 0	320, 321	00 0151 212 0	32, 46, 62, 92	00 0151 324 0	285, 288
00 0137 398 0	320, 321	00 0151 213 0	32, 36, 41, 46, 62, 72, *	00 0151 325 0	285, 288
00 0138 294 0	224, 234, 296	00 0151 214 0	32, 36, 41, 46, 62, 72, *	00 0151 326 0	285, 288
00 0138 368 0	9	00 0151 215 0	57, 67, 77, 87	00 0151 327 0	285, 288
00 0138 371 0	9	00 0151 216 0	57, 67, 77, 87	00 0151 328 0	285, 288
00 0138 489 0	260	00 0151 217 0	57, 67, 77, 87	00 0151 329 0	286, 290
00 0138 555 0	11	00 0151 218 0	58, 68, 78, 88	00 0151 330 0	286, 290
00 0138 557 0	11	00 0151 219 0	259	00 0151 331 0	286, 290
00 0138 558 0	11	00 0151 220 0	56, 66, 76, 86	00 0151 332 0	286, 290
00 0139 004 0	9	00 0151 221 0	56, 66, 76, 86	00 0151 333 0	286, 290
00 0139 031 0	9	00 0151 222 0	56, 58, 86, 88	00 0151 334 0	286, 290
00 0139 114 0	286, 290	00 0151 223 0	56, 58, 60, 86, 88, 90	00 0151 335 0	286, 290
00 0139 427 0	12	00 0151 224 0	56, 86	00 0151 336 0	286, 290
00 0139 695 0	158, 166, 176, 184	00 0151 225 0	56, 58, 60, 86, 88, 90	00 0151 338 0	9
00 0139 708 0	158, 166, 176, 184	00 0151 226 0	56, 58, 60, 86, 88, 90	00 0151 339 0	9
00 0139 831 0	162, 169, 172, 180, 187, 190	00 0151 227 0	56, 86	00 0151 340 0	9
00 0139 866 0	278, 281, 282	00 0151 228 0	56, 86	00 0151 341 0	9, 11
00 0139 867 0	278, 282	00 0151 229 0	56, 86	00 0151 342 0	9
00 0139 868 0	276, 280	00 0151 230 0	56, 58, 60, 86, 88	00 0151 343 0	11
00 0139 869 0	278, 282	00 0151 231 0	56, 58, 60, 88, 90	00 0151 344 0	11
00 0139 871 0	277, 281	00 0151 232 0	57, 58, 60, 87, 88, 90	00 0151 360 0	198, 206, 210
00 0139 877 0	293	00 0151 233 0	62, 72, 82, 92	00 0151 375 0	57, 67, 77, 87
00 0139 878 0	293	00 0151 234 0	62, 72, 82, 92	00 0151 391 0	121, 136, 154
00 0141 062 0	114, 119, 128, 133, 145, 151	00 0151 236 0	62, 92	00 0151 428 0	278, 282
00 0141 165 0	253, 255, 335	00 0151 237 0	62, 72, 82, 92	00 0151 429 0	277, 281, 293
00 0148 505 1	262, 264	00 0151 238 0	62, 92	00 0151 430 0	43, 48
00 0148 506 0	262, 264	00 0151 239 0	62, 92	00 0151 431 0	43, 48, 84, 94
		00 0151 240 0	35, 40, 71, 81	00 0151 432 0	43, 48, 84, 94
		00 0151 241 0	35	00 0151 433 0	43, 48, 84, 94
		00 0151 242 0	36, 41	00 0151 434 0	43, 48, 84, 94

Teilenummer	Seite	Teilenummer	Seite	Teilenummer	Seite
00 0151 435 0	43, 48, 84, 94	00 0151 612 0	190, 192	00 0211 401 0	266
00 0151 436 0	43, 48, 84, 94	00 0151 613 0	162, 164, 172, 174, 180, 182, *	00 0211 490 0	276, 280
00 0151 437 0	43, 48, 84, 94			00 0211 630 0	13, 15, 17, 50, 53, 98, *
00 0151 438 0	43, 48, 84, 94	00 0151 614 0	161, 170, 188	00 0211 756 0	307, 312, 314, 510
00 0151 439 0	43, 48, 84, 94	00 0151 615 0	163, 173, 181, 191	00 0211 975 0	482
00 0151 440 0	43, 84	00 0151 616 0	160, 170, 178, 188	00 0211 984 0	482
00 0151 441 0	43, 84	00 0151 617 0	160, 168, 178, 186	00 0211 985 0	482
00 0151 464 0	34, 64	00 0151 618 0	162, 172, 180, 190	00 0211 986 0	278, 282, 285, 288
00 0151 492 0	35, 40	00 0151 622 0	96	00 0212 169 0	482
00 0151 494 0	32, 36, 41, 46	00 0151 624 0	96	00 0212 177 0	263, 265
00 0151 495 0	36, 41, 72, 82	00 0151 626 0	32, 46	00 0212 191 0	350, 364
00 0151 496 0	36, 41, 72, 82	00 0151 629 0	43, 48	00 0212 231 0	389, 391, 393, 395, 397, 399, *
00 0151 497 0	32, 36, 41, 46, 62, 72, *	00 0151 630 0	84, 94		
00 0151 498 0	36, 41	00 0151 633 0	96	00 0212 254 0	495
00 0151 499 0	32, 36, 41, 46	00 0151 676 0	43, 48	00 0212 326 0	340
00 0151 513 0	48, 94	00 0151 677 0	84, 94	00 0212 344 0	108, 122, 137, 227, 237
00 0151 535 0	34	00 0151 729 0	120, 135, 153	00 0212 575 0	388, 390, 392, 394, 396, 398, *
00 0151 538 0	84, 94	00 0151 730 0	121, 136, 154		
00 0151 539 0	38	00 0151 731 0	74	00 0212 603 0	411
00 0151 540 0	38	00 0151 732 0	74	00 0212 928 0	13, 15, 17
00 0151 541 0	38	00 0151 733 0	120, 135, 153	00 0212 935 0	56, 58, 60, 66, 69, 70, *
00 0151 542 0	38, 74	00 0151 805 0	293	00 0212 952 0	224, 234, 296
00 0151 543 0	38, 74	00 0151 806 0	293	00 0213 087 0	260
00 0151 549 0	34, 38, 64, 74	00 0151 807 0	293	00 0213 358 0	114, 119, 128, 133, 145, 151
00 0151 552 0	120, 135, 153	00 0151 809 0	32, 36, 41, 46	00 0213 411 0	340
00 0151 553 0	121, 136, 154	00 0151 810 0	32, 36, 41, 46	00 0213 430 0	435, 440, 443, 448, 451, 456
00 0151 554 0	34	00 0151 811 0	62, 72, 82, 92	00 0213 573 0	318
00 0151 555 0	34	00 0151 812 0	63, 73, 83, 93	00 0213 611 0	339
00 0151 556 0	34, 64	00 0151 813 0	62, 72, 82, 92	00 0213 613 0	339
00 0151 560 0	32, 46, 62, 92	00 0151 814 0	62, 72, 82, 92	00 0213 614 0	350, 364
00 0151 561 0	48, 94	00 0151 815 0	31, 45, 61, 91	00 0213 688 1	262, 264
00 0151 562 0	32, 46, 62, 92	00 0151 816 0	62	00 0213 773 1	370
00 0151 563 0	74	00 0151 818 0	96	00 0213 809 0	198, 206
00 0151 565 0	74	00 0151 825 0	80	00 0213 895 0	271
00 0151 566 0	74	00 0151 826 0	80	00 0213 918 0	497, 501
00 0151 567 0	68, 70, 78, 80, 90	00 0151 827 0	60, 90	00 0213 996 1	349
00 0151 568 0	68, 70, 78, 80	00 0151 828 0	60, 90	00 0213 996 2	363
00 0151 569 0	72, 82	00 0151 893 0	158, 166, 176, 184	00 0214 018 0	340
00 0151 570 0	259	00 0151 894 0	43, 48, 84, 94	00 0214 019 0	340
00 0151 571 0	58, 68, 78, 88	00 0151 895 0	43, 48, 84, 94	00 0214 024 0	319
00 0151 572 0	58, 68, 78, 88, 96	00 0151 896 0	43, 48, 84, 94	00 0214 039 1	466, 474
00 0151 574 0	68, 78	00 0168 102 0	461, 464, 466, 467, 474, 475	00 0214 098 0	340
00 0151 575 0	68, 78	00 0168 509 0	136, 154	00 0214 196 0	212
00 0151 576 0	58, 68, 78, 88, 96	00 0168 515 0	136, 154	00 0214 203 0	262, 264
00 0151 577 0	58, 88	00 0168 516 0	135, 153	00 0214 301 0	274, 495
00 0151 578 0	58, 88	00 0168 517 0	260	00 0214 310 0	162, 172, 180, 190
00 0151 579 0	58, 60, 88	00 0168 518 0	260	00 0214 323 0	164, 174, 182, 192
00 0151 580 0	58, 60, 88, 90	00 0168 519 0	260	00 0214 353 0	306, 307, 308, 311, 325
00 0151 581 0	62, 92	00 0168 520 0	260	00 0214 388 0	162, 168, 172, 180, 186, 190
00 0151 582 0	65	00 0168 521 0	260	00 0214 402 0	169, 170, 187, 188
00 0151 583 0	65	00 0168 522 0	135, 153	00 0214 455 0	13, 15, 17
00 0151 585 0	65	00 0177 906 0	320, 321	00 0214 497 0	262, 264
00 0151 586 0	65	00 0178 329 0	117, 497, 499, 501	00 0214 578 0	417
00 0151 588 0	65	00 0178 762 0	309	00 0214 605 0	222, 230, 232
00 0151 590 0	65	00 0179 838 0	262, 264, 339, 367, 410	00 0214 622 0	211
00 0151 594 0	461, 463, 472	00 0180 098 0	164, 174, 182, 192	00 0214 750 0	224, 226, 228, 229, 235, 236, *
00 0151 595 0	38	00 0202 888 0	160, 162, 168, 170, 172, 178, *	00 0214 751 0	108, 122, 137, 224, 226, 228, *
00 0151 596 0	74			00 0214 752 0	234, 236, 238, 241, 243, 245, *
00 0151 597 0	34, 64	00 0206 014 0	435, 443, 451	00 0214 753 0	108, 122, 137, 234, 236, 238, *
00 0151 598 0	65	00 0211 020 0	478		
00 0151 599 0	158, 176, 184	00 0211 045 1	370	00 0214 809 0	271
00 0151 600 0	160, 168, 170, 178, 186, 188	00 0211 069 0	497, 501	00 0214 855 0	162, 169, 172, 180, 187, 190
00 0151 606 0	258	00 0211 096 0	66, 68, 70, 76, 79, 80, *	00 0215 010 0	436, 437, 439, 441, 444, 445, *
00 0151 607 0	198, 206	00 0211 118 0	56, 66, 76, 86		
00 0151 608 0	198, 206	00 0211 239 0	224, 228, 234, 238, 268, 270, *	00 0215 031 0	388, 390, 392, 394, 396, 398
00 0151 609 0	198, 206			00 0215 034 0	320, 321
00 0151 610 0	198, 206	00 0211 296 0	263, 265		
00 0151 611 0	198, 206	00 0211 312 1	56, 66, 76, 86		
00 0151 612 0	162, 164, 172, 174, 180, 182	00 0211 397 0	224, 234, 270		

Teilenummer	Seite	Teilenummer	Seite	Teilenummer	Seite
00 0215 083 0	117, 197, 203, 205, 213, 269, *	00 0217 305 0	497, 501	00 0233 365 0	109, 110, 123, 124, 138, 139, *
00 0215 090 1	111, 126, 131, 141, 149	00 0217 397 0	111, 114, 115, 119, 126, 128, *	00 0233 390 0	274
00 0215 108 0	24, 27, 29, 50, 52, 53, *	00 0217 627 0	250, 251, 254, 256	00 0233 396 0	160, 169, 170, 178, 187, 188, *
00 0215 119 0	108, 122, 137, 227, 237, 484, *	00 0217 630 0	323, 342, 343, 344, 345, 346, *	00 0233 407 0	303
00 0215 141 0	31, 45, 61, 91	00 0217 668 0	164, 174, 182, 192	00 0233 412 0	212
00 0215 226 0	109, 110, 123, 124, 138, 139, *	00 0217 669 0	162, 164, 172, 174, 180, 182, *	00 0233 455 0	222, 230, 232, 407, 408, 409
00 0215 315 0	155, 156	00 0217 672 0	164, 174, 182, 192	00 0233 486 0	117, 508
00 0215 356 0	112, 115, 117, 129, 134, 146, *	00 0217 684 0	222, 230, 232	00 0233 488 0	13, 15, 17
00 0215 371 0	201, 203	00 0217 700 0	322	00 0233 493 0	242, 246, 248, 333
00 0215 411 0	325, 327	00 0217 752 0	198, 206	00 0233 498 0	339
00 0215 462 0	318	00 0217 755 0	436, 438, 439, 441, 444, 446, *	00 0233 503 0	268, 382, 417, 435, 438, 440, *
00 0215 481 0	111, 115, 126, 130, 141, 147, *	00 0218 133 1	43, 48, 84, 94	00 0233 551 0	58, 60, 68, 70, 78, 80, *
00 0215 482 0	111, 115, 126, 130, 141, 147, *	00 0218 308 0	34, 64	00 0233 558 0	215, 218
00 0215 485 0	155, 156	00 0218 405 0	226, 237	00 0233 574 0	298
00 0215 490 0	74	00 0218 570 0	296	00 0233 579 0	430, 432
00 0215 509 1	158, 165, 166, 175, 176, 183, *	00 0218 823 0	31, 45, 61, 91	00 0233 587 0	211, 212
00 0215 553 0	482	00 0218 908 0	50, 52, 53, 55, 98, 100, *	00 0233 588 0	262, 264
00 0215 581 0	340	00 0218 922 0	276, 277, 280, 281, 293	00 0233 599 0	297, 300, 307, 309, 312, 314, *
00 0215 582 0	340	00 0218 988 0	260, 293	00 0233 626 1	437, 441, 445, 449, 453, 457
00 0215 583 0	340	00 0219 269 0	309	00 0233 627 1	437, 441, 445, 449, 453, 457
00 0215 611 0	414	00 0219 384 0	276, 280	00 0233 666 0	222, 230, 232
00 0215 612 0	268	00 0219 711 0	149	00 0233 689 0	305, 339, 352, 353, 506, 511
00 0215 649 0	50, 52, 53, 55, 98, 100, *	00 0219 741 0	352, 353	00 0233 728 0	276, 280, 469
00 0215 670 0	497, 501	00 0219 745 0	331, 334	00 0233 751 0	271
00 0215 682 0	262, 264	00 0219 785 0	19	00 0233 795 0	309
00 0215 719 2	273	00 0219 818 0	262, 264	00 0233 870 1	298
00 0215 801 1	275	00 0219 838 0	111, 117, 129, 134, 146, 152	00 0233 880 0	480
00 0215 814 0	13, 15, 17, 52, 100, 103, *	00 0219 853 0	330	00 0233 893 0	337, 351, 352, 353, 365, 367, *
00 0215 913 0	24, 26, 28, 228, 238, 256, *	00 0219 872 0	108, 122, 137, 267, 477, 484, *	00 0233 900 0	318
00 0216 010 0	110, 124, 208	00 0219 910 0	380	00 0233 918 0	307, 312, 314
00 0216 021 0	388, 390, 392, 394	00 0219 929 0	296	00 0234 078 0	337, 511
00 0216 093 0	227, 236, 461, 463	00 0219 955 0	325, 438, 439, 441, 446, 447, *	00 0234 160 0	32, 36, 41, 46, 62, 72, *
00 0216 115 0	111, 117, 129, 134, 146, 152, *	00 0219 956 0	417	00 0234 162 0	56, 58, 66, 68, 76, 78, *
00 0216 195 0	267, 508	00 0219 966 0	96	00 0234 163 0	56, 58, 60, 68, 70, 78, *
00 0216 297 0	388, 390, 392, 394, 396, 398	00 0219 995 0	164, 174, 182, 192	00 0234 165 0	56, 58, 60, 86, 89
00 0216 359 0	169, 170, 187, 188	00 0220 506 0	13, 15, 17, 19, 21, 22, *	00 0234 166 0	57, 58, 60, 67, 68, 70, *
00 0216 395 0	160, 178, 480, 522, 525, 526, *	00 0233 005 0	508	00 0234 177 0	276
00 0216 423 0	461, 463, 466, 467, 470, 472, *	00 0233 015 0	164, 174, 182, 192	00 0234 183 0	285, 286, 288, 290
00 0216 437 0	160, 162, 168, 172, 178, 180, *	00 0233 016 0	161, 169, 170, 179, 187, 188	00 0234 184 0	285, 286, 288, 290
00 0216 469 0	336	00 0233 019 0	164, 174, 182, 192	00 0234 185 0	285, 286, 288, 290
00 0216 535 0	222, 230, 232	00 0233 023 0	164, 174, 182, 192	00 0234 186 0	286, 290
00 0216 541 0	297, 300, 330, 459, 460	00 0233 028 0	333	00 0234 187 0	286, 290
00 0216 603 0	333	00 0233 031 0	301, 337, 351, 352, 353, 365, *	00 0234 188 0	285, 288
00 0216 609 0	320, 321	00 0233 039 0	162, 169, 172, 180, 187, 190	00 0234 189 0	290
00 0216 628 0	212	00 0233 079 0	403, 404, 405, 411, 431, 433	00 0234 194 0	198, 206
00 0216 779 0	274, 495	00 0233 080 0	350, 364	00 0234 195 0	198, 206
00 0216 789 0	296	00 0233 105 0	226, 236	00 0234 226 0	19
00 0216 803 0	349, 363, 382	00 0233 124 1	406	00 0234 228 0	222, 230, 232
00 0216 878 0	24, 26, 28	00 0233 154 0	483	00 0234 232 0	212
00 0216 947 0	62, 72, 82, 92	00 0233 160 0	482	00 0234 250 0	296
00 0217 014 0	108, 122, 137, 242, 246, 248, *	00 0233 177 0	389, 391, 393, 395, 508	00 0234 262 0	158, 166, 176, 184
00 0217 026 0	406	00 0233 224 0	31, 35, 40, 45, 61, 71, *	00 0234 263 0	411
00 0217 030 0	224, 234	00 0233 243 0	296, 403, 404, 405	00 0234 277 0	431, 433, 459, 460
00 0217 078 1	436, 444, 452, 525, 526, 527	00 0233 250 0	438, 439, 442, 446, 447, 450, *	00 0234 280 0	24, 26, 28
00 0217 271 0	275	00 0233 259 0	162, 172, 180, 190, 269, 461, *	00 0234 285 0	367, 414
00 0217 273 0	275	00 0233 278 0	307, 309	00 0234 289 0	198, 206
00 0217 275 0	275	00 0233 323 0	19	00 0234 299 0	212
00 0217 277 0	275	00 0233 324 0	109, 110, 123, 124, 138, 139, *	00 0234 301 0	351, 352, 353, 365
		00 0233 325 0	389, 391, 396, 398	00 0234 307 0	479
		00 0233 340 0	250, 251, 254, 256	00 0234 323 0	24, 26, 28
				00 0234 325 0	459, 460
				00 0234 326 0	207
				00 0234 331 0	479
				00 0234 336 0	56, 66, 76, 86, 198, 206

Teilenummer	Seite	Teilenummer	Seite	Teilenummer	Seite
00 0234 356 0	410, 411	00 0235 682 2	406	00 0237 465 0	297, 317, 325, 414, 522
00 0234 367 0	388, 390, 392, 394, 396, 398	00 0235 821 0	410	00 0237 466 0	120, 121, 135, 136, 153, 154, *
00 0234 369 0	32, 36, 41, 46, 62, 72, *	00 0235 870 0	349, 351, 352, 353, 363, 365, *	00 0237 519 0	158, 166, 176, 184
00 0234 370 0	479	00 0235 987 0	340	00 0237 562 0	24, 26, 28
00 0234 395 0	340	00 0235 988 0	340	00 0237 570 0	32, 36, 41, 46, 56, 66, *
00 0234 408 0	340	00 0236 005 0	482	00 0237 572 0	19, 21, 22, 23, 400
00 0234 413 0	483	00 0236 096 0	411	00 0237 575 2	430, 432
00 0234 414 0	482	00 0236 152 0	296	00 0237 591 0	350, 364
00 0234 420 0	340	00 0236 169 0	208, 320, 321	00 0237 608 2	262, 264
00 0234 425 0	482	00 0236 170 0	160, 162, 164, 168, 172, 174, *	00 0237 612 2	430, 432, 479
00 0234 431 0	340	00 0236 171 0	160, 170, 178, 188, 207	00 0237 613 2	410, 411
00 0234 433 0	482	00 0236 173 0	478	00 0237 614 2	262, 264
00 0234 436 0	266	00 0236 200 0	24, 26, 28, 161, 168, 170, *	00 0237 680 0	479
00 0234 515 0	116, 141	00 0236 213 0	298	00 0237 786 0	435, 437, 439, 441, 443, 445, *
00 0234 515 1	111, 126, 131, 149, 496, 499	00 0236 318 0	340	00 0237 810 0	436, 438, 439, 441, 444, 446, *
00 0234 848 0	164, 174, 182, 192	00 0236 328 0	57, 67, 77, 87, 212	00 0237 841 0	65
00 0234 849 0	160, 168, 178, 186	00 0236 330 0	411	00 0237 843 0	340
00 0234 854 0	160, 162, 164, 168, 172, 174, *	00 0236 438 0	338, 353	00 0237 871 0	109, 110, 123, 124, 138, 139, *
00 0234 855 0	161, 170, 179, 188	00 0236 442 0	110, 124, 213, 228, 238, 270, *	00 0237 874 0	43, 48, 84, 94, 372, 435, *
00 0234 888 0	331, 332, 334	00 0236 444 0	478	00 0237 877 0	297, 300, 459, 460
00 0234 907 0	410	00 0236 449 0	114, 162, 172, 180, 190	00 0237 886 0	286, 290
00 0234 953 0	267, 295, 377, 379, 385, 386, *	00 0236 451 0	203	00 0237 901 0	262, 264
00 0234 972 1	31, 35, 40, 45, 61, 71, *	00 0236 460 0	212	00 0237 946 0	263, 265
00 0235 016 2	318	00 0236 462 0	478	00 0237 947 0	13, 15, 17, 24, 26, 28, *
00 0235 084 0	158, 166, 176, 184	00 0236 510 0	380, 418, 420, 422, 424, 426, *	00 0237 957 0	349, 351, 352, 353, 363, 365, *
00 0235 091 0	198, 206	00 0236 514 0	212, 224, 234, 263, 265, 268, *	00 0237 983 0	111, 115, 120, 121, 126, 130, *
00 0235 097 0	266	00 0236 552 0	406, 410	00 0237 990 0	32, 46, 72, 82, 92
00 0235 128 2	60, 70, 80, 90, 263, 265	00 0236 823 0	298, 388, 390, 392, 394, 396, *	00 0238 006 0	435, 437, 439, 441, 443, 445, *
00 0235 133 1	43, 48, 56, 66, 76, 84, *	00 0236 828 0	461, 463, 466, 467, 470, 472, *	00 0238 011 0	411
00 0235 182 0	349, 351, 352, 353, 363, 365, *	00 0236 829 0	397, 399	00 0238 015 0	382, 388, 390, 392, 394
00 0235 185 0	483	00 0236 831 0	352, 353	00 0238 047 0	13, 15, 17, 19, 21, 22, *
00 0235 186 0	482	00 0236 838 0	263, 265, 372	00 0238 053 0	382
00 0235 187 0	120, 121, 135, 136, 153, 154	00 0236 842 0	506	00 0238 068 0	57, 58, 67, 68, 77, 78, *
00 0235 192 0	482	00 0236 855 0	430, 432	00 0238 094 0	325, 327
00 0235 195 0	11	00 0236 856 0	430, 432, 479	00 0238 132 0	62, 82, 93, 110, 113, 114, *
00 0235 221 1	161, 169, 171, 179, 187, 189	00 0236 913 2	63, 73, 83, 93, 262, 264	00 0238 147 0	285, 288
00 0235 329 0	68, 78, 88	00 0236 948 0	227, 237	00 0238 183 0	158, 166, 176, 184, 340
00 0235 340 0	320, 321, 322	00 0236 950 0	410	00 0238 192 0	72
00 0235 343 1	324	00 0236 956 0	523	00 0238 234 0	56, 66, 76, 86, 207, 222, *
00 0235 344 0	506	00 0237 044 0	65	00 0238 240 0	300
00 0235 345 0	111, 115, 126, 130, 141, 147	00 0237 045 0	276, 280	00 0238 250 0	325
00 0235 358 0	485, 487, 488, 490, 493	00 0237 046 0	285, 288	00 0238 369 1	275
00 0235 360 0	224, 228, 229, 234, 239, 240, *	00 0237 070 0	480	00 0238 421 0	285, 288
00 0235 361 0	117, 119	00 0237 216 0	318	00 0238 434 0	482
00 0235 362 1	479	00 0237 228 0	322	00 0238 539 0	301, 511
00 0235 365 1	111, 113, 115, 118, 199, 216, *	00 0237 339 0	62, 72, 82, 92, 222, 230	00 0238 641 0	483
00 0235 366 0	127, 131, 132, 143, 149, 150, *	00 0237 340 0	492, 494	00 0238 643 0	406
00 0235 368 0	304, 492, 494	00 0237 341 0	216, 226, 228, 237, 241, 245, *	00 0238 693 0	108, 110, 111, 114, 115, 119, *
00 0235 369 1	506	00 0237 370 0	222, 230, 262, 264, 295, 511	00 0238 707 0	110, 124, 194, 196, 199, 200, *
00 0235 384 1	327	00 0237 372 0	327	00 0238 711 0	139, 213, 242, 244, 245, 247, *
00 0235 391 0	14, 15, 17	00 0237 382 0	326, 435, 437, 439, 441, 443, *	00 0238 713 0	272
00 0235 408 1	52, 55, 100, 103, 370	00 0237 383 0	43, 48, 94, 342, 344, 345, *	00 0238 784 0	141, 147, 155, 156, 194, 196, *
00 0235 410 0	52, 55, 100, 103, 370	00 0237 438 0	309	00 0238 790 0	285, 288
00 0235 509 0	141, 147, 207	00 0237 439 0	341, 377, 378, 379, 385, 386, *	00 0238 794 0	203, 461
00 0235 525 0	109, 110, 123, 124, 138, 139, *	00 0237 442 0	222, 230, 232, 319, 349, 351, *	00 0238 795 0	128, 145, 194, 196, 200, 201, *
00 0235 532 0	207	00 0237 453 0	224, 234, 268, 269, 365, 367, *	00 0238 798 0	113, 118, 127, 132, 150, 495, *
00 0235 538 0	262, 264, 266	00 0237 456 0	161, 170, 179, 188	00 0238 799 0	112, 115, 117, 129, 134, 146
00 0235 554 0	56, 66, 77, 87	00 0237 461 0	337, 348, 362		
00 0235 585 0	198, 206				
00 0235 588 0	19, 22				
00 0235 601 0	211				
00 0235 681 2	430, 432, 479				

Teilenummer	Seite	Teilenummer	Seite	Teilenummer	Seite
00 0238 799 0	152	00 0244 058 0	482	00 0480 763 0	320, 321
00 0238 800 0	113, 114, 117, 118, 119, 497, *	00 0244 216 0	32, 36, 41, 46, 62, 72, *	00 0480 764 0	320, 321
00 0238 801 0	109, 114, 117, 119, 123, 128, *	00 0244 247 0	208, 370, 412, 417	00 0480 917 0	108, 122, 137, 227, 237, 484, *
00 0238 890 0	109, 110, 111, 114, 115, 119, *	00 0244 342 0	285, 288	00 0480 927 0	242, 244, 246, 250
00 0238 913 0	222, 230, 232	00 0244 351 0	165, 175, 183, 193, 340	00 0481 199 0	108, 122, 137, 237, 484, 486, *
00 0238 949 0	330, 331, 332, 334	00 0244 395 0	211	00 0482 692 0	519
00 0239 039 0	108, 122, 137, 227, 229, 236, *	00 0244 403 0	19, 21, 22, 23	00 0482 693 0	519
00 0239 066 0	211	00 0244 413 0	508	00 0483 145 0	141, 147
00 0239 082 0	109, 110, 123, 124, 138, 139, *	00 0244 415 0	211	00 0483 739 0	268, 270
00 0239 083 0	108, 122, 137, 227, 237, 484, *	00 0244 576 2	406	00 0485 752 2	306, 307, 309
00 0239 124 0	461, 463, 465	00 0244 577 0	483	00 0486 632 3	331, 332
00 0239 128 0	213	00 0244 580 0	9	00 0486 632 4	334
00 0239 140 0	435, 438, 439, 442, 443, 446, *	00 0244 861 0	158, 166, 176, 184	00 0493 161 0	517
00 0239 156 0	339	00 0244 897 0	297, 300, 330	00 0493 478 0	106
00 0239 219 0	274	00 0249 319 0	57, 58, 67, 68, 77, 78, *	00 0494 192 0	263, 265
00 0239 312 0	322	00 0249 396 0	276, 278, 280, 282, 292	00 0494 833 0	226, 237
00 0239 319 0	176	00 0249 397 0	276, 278, 280, 282, 292	00 0499 458 0	13, 15, 17, 19, 21, 22, *
00 0239 370 0	483	00 0249 398 0	276, 278, 280, 282	00 0500 309 2	406
00 0239 386 0	111, 115, 120, 121, 126, 130, *	00 0249 642 0	224, 234	00 0501 282 0	523
00 0239 387 0	109, 110, 113, 114, 117, 118, *	00 0249 772 0	275	00 0502 511 0	13, 15, 17, 24, 26, 28, *
00 0239 388 0	13, 15, 17, 111, 115, 126, *	00 0249 774 0	273, 461, 463, 466, 467, 470, *	00 0505 759 0	212, 263, 265, 354, 356, 358, *
00 0239 389 0	19, 21, 22, 23, 222, 230, *	00 0249 780 0	127, 128, 131, 132, 133, 143, *	00 0510 912 0	274
00 0239 390 0	211	00 0249 782 0	213, 274	00 0510 978 1	213, 270
00 0239 391 0	13, 15, 17, 19, 21, 22, *	00 0249 796 0	273	00 0514 373 0	517
00 0239 392 0	327, 481, 508	00 0249 799 0	109, 117, 123, 138, 155, 156, *	00 0514 556 0	517
00 0239 393 1	24, 26, 28, 161, 168, 171, *	00 0249 804 0	213	00 0514 787 0	517
00 0239 394 0	435, 437, 441, 445, 449, 451, *	00 0249 835 0	162, 169, 172, 180, 187, 190	00 0514 878 0	513
00 0239 394 1	24, 26, 28, 207, 224, 234, *	00 0249 837 0	112, 117, 129, 130, 134, 146, *	00 0514 885 0	514
00 0239 395 1	50, 52, 53, 55, 98, 100, *	00 0249 838 0	274	00 0514 887 0	513
00 0239 416 0	226, 236, 267, 269	00 0249 853 0	155, 156	00 0514 895 1	513
00 0239 478 0	96	00 0249 869 0	111, 114, 115, 117, 119, 126, *	00 0514 946 1	513
00 0239 497 0	207	00 0249 870 0	213, 275	00 0515 139 1	514
00 0241 913 0	196, 203	00 0249 882 0	273	00 0515 334 1	517
00 0242 044 0	389, 391, 392, 394, 397, 399, *	00 0249 894 0	113, 118, 127, 131, 132, 143, *	00 0515 773 0	517
00 0242 045 0	333	00 0250 028 0	208, 209, 504	00 0516 025 0	514
00 0242 046 0	319	00 0260 263 0	296	00 0516 038 0	513
00 0242 205 1	278, 282	00 0316 186 0	213, 496, 499, 504	00 0516 039 1	513
00 0242 222 0	298	00 0325 089 0	298	00 0516 047 0	514
00 0242 235 1	276, 280	00 0326 172 0	108, 122, 137	00 0516 050 0	514
00 0242 241 0	482	00 0353 078 1	515	00 0516 055 0	514
00 0242 296 1	56, 66, 76, 86	00 0353 079 1	515	00 0516 086 1	519
00 0242 374 0	298	00 0358 516 0	11	00 0516 163 0	519
00 0242 382 0	74	00 0361 995 0	278, 282	00 0516 254 0	513
00 0242 383 0	84	00 0365 213 3	522	00 0516 670 0	515
00 0242 388 0	211	00 0382 643 0	354, 355, 356, 357, 358, 359, *	00 0517 177 0	384
00 0242 389 0	96, 298	00 0408 619 1	496, 499	00 0517 177 1	338, 381
00 0242 408 0	58, 68, 78, 88, 96	00 0440 741 0	349, 363	00 0560 135 0	194, 199, 201
00 0242 410 0	56, 58, 60, 66, 68, 70, *	00 0440 741 1	333, 430, 432	00 0570 527 0	504
00 0242 442 0	301	00 0455 717 1	38, 43, 48, 74, 84, 94	00 0570 647 1	268
00 0242 466 0	478	00 0460 280 0	74	00 0571 812 1	410
00 0242 522 0	349, 363	00 0460 378 0	120, 121, 135, 136, 153, 154	00 0572 104 0	461, 463
00 0242 665 0	96, 212	00 0460 769 0	38, 43, 48, 74, 84, 94	00 0572 104 2	465, 492, 494
00 0242 668 0	34, 64	00 0465 610 0	158, 166, 176, 184	00 0575 293 0	351, 365
00 0242 763 1	482	00 0466 020 0	333	00 0585 184 0	227, 237, 267
00 0242 824 1	497, 501	00 0467 272 0	504	00 0597 314 0	164, 174, 182, 192
00 0242 881 0	349, 363	00 0468 271 0	11	00 0597 315 0	163, 172, 181, 190
00 0242 886 0	226, 237	00 0469 516 0	260	00 0601 243 0	338, 349, 363, 381, 382, 384
00 0242 962 2	208	00 0470 227 0	24, 26, 28	00 0601 244 0	382, 430, 432
00 0243 670 0	340	00 0471 829 0	160, 168, 178, 186	00 0607 178 0	113, 118, 127, 131, 132, 143, *
		00 0474 316 0	339, 364	00 0607 231 1	272, 273
		00 0475 206 0	215, 218	00 0607 233 1	272, 273
		00 0480 296 0	406	00 0607 422 1	470, 472, 477
				00 0610 097 1	478
				00 0615 209 0	9
				00 0616 065 0	342, 343, 344, 345, 346, 347

Teilenummer	Seite	Teilenummer	Seite	Teilenummer	Seite
00 0616 065 0	354, 355, 356, 357, 358, 359, *	00 0827 990 0	216, 221, 229, 240, 242, 243, *	00 0920 062 0	483
00 0616 992 0	478	00 0835 074 0	309	00 0920 063 0	482
00 0623 341 0	303	00 0835 230 0	331, 332, 334	00 0920 064 0	482
00 0626 470 0	360	00 0835 231 1	332, 334	00 0920 671 0	9
00 0631 135 0	296	00 0835 628 2	331	00 0921 139 0	9
00 0633 411 0	274, 495	00 0838 048 0	11	00 0921 230 0	482
00 0653 269 0	208, 337, 338, 434	00 0838 099 0	274, 495	00 0921 852 0	9
00 0656 255 0	19, 21, 22, 23, 216, 221, *	00 0838 184 0	274	00 0921 858 0	9
00 0660 608 0	111, 115, 126, 130, 141, 147, *	00 0838 279 0	274	00 0922 846 0	466, 467, 474, 475, 484, 488
00 0665 022 0	483	00 0838 316 1	219, 234, 238	00 0922 871 0	268
00 0667 104 0	109, 123, 139, 241, 246	00 0845 217 0	470, 472, 477, 486, 490	00 0924 112 1	517
00 0668 114 1	324, 400, 402	00 0845 354 0	365, 367	00 0925 624 1	302, 459, 460
00 0668 816 0	275	00 0845 602 1	351, 352, 353, 365	00 0930 887 1	508
00 0672 209 0	109, 110, 114, 123, 124, 138, *	00 0845 815 0	201, 203, 245, 249, 255	00 0935 300 0	9
00 0679 431 0	495	00 0850 548 0	9	00 0935 556 0	341
00 0679 488 0	492, 494	00 0850 611 0	207	00 0935 557 0	341
00 0679 491 0	507	00 0850 615 0	207	00 0935 631 0	340
00 0683 254 0	113, 118, 127, 132, 150, 199, *	00 0850 616 0	207	00 0935 632 0	340
00 0683 656 1	114, 119, 128, 133, 141, 143, *	00 0856 520 1	105	00 0939 596 0	340
00 0683 658 0	113, 118, 127, 132, 143, 150, *	00 0857 393 0	208	00 0939 854 1	166, 176, 184
00 0683 659 0	109, 110, 114, 123, 124, 138, *	00 0857 492 2	207	00 0945 196 1	211
00 0683 660 0	117, 119	00 0857 493 2	208	00 0952 799 0	338, 417
00 0683 661 0	117, 119, 156, 497, 501	00 0857 495 0	207	00 0953 462 0	108, 122, 137, 267, 470, 472, *
00 0683 797 0	109, 110, 123, 124, 138, 139, *	00 0857 496 0	207	00 0953 676 0	108, 122, 137, 484, 486, 490
00 0689 052 0	226, 236, 268, 269	00 0857 497 0	208	00 0954 009 9	410
00 0689 237 0	113, 118, 127, 131, 132, 143, *	00 0857 498 0	208	00 0954 534 0	242, 246, 247
00 0689 869 1	108, 122, 137, 267, 477, 484, *	00 0857 499 0	208	00 0958 003 6	410
00 0693 595 0	267, 269	00 0857 500 0	208	00 0960 008 0	194, 199, 201, 209
00 0697 812 0	156, 497, 501	00 0857 701 0	207	00 0960 832 0	108, 122, 137, 484, 492, 494
00 0715 312 1	224, 235	00 0858 685 1	330	00 0960 841 0	212
00 0715 317 0	110, 124, 139	00 0859 549 0	105	00 0960 843 0	209
00 0738 681 0	114, 119, 128, 133, 145, 151, *	00 0859 727 0	35, 40, 71	00 0963 668 0	480
00 0738 705 0	111, 115, 126, 130, 141, 147, *	00 0859 745 0	62, 72, 82, 92	00 0965 693 0	211
00 0738 736 0	194, 199, 200, 201, 202	00 0860 834 0	105	00 0967 529 0	517
00 0738 747 0	196, 204, 216, 219, 228, 238, *	00 0861 108 0	110, 123, 124, 138, 139, 241, *	00 0969 580 1	517
00 0738 752 0	194, 199, 201	00 0861 466 0	268	00 0969 640 0	164, 174, 182, 192
00 0755 646 0	327, 329	00 0861 954 0	155, 156	00 0969 971 0	517
00 0768 465 0	507	00 0861 955 0	109, 110, 123, 124, 138, 139, *	00 0970 038 0	106
00 0772 050 0	507	00 0862 715 0	110, 124, 139, 241, 243, 245, *	00 0970 193 2	497, 501
00 0791 209 2	417	00 0862 907 0	215, 219, 224, 235, 238	00 0971 439 0	340
00 0811 015 0	388, 390, 392, 394, 396, 398, *	00 0864 027 0	158	00 0972 297 0	9
00 0812 987 1	196, 203	00 0864 169 0	31, 35, 40, 45, 61, 71, *	00 0972 472 0	9
00 0812 989 1	241, 243, 245, 249, 484, 486, *	00 0864 170 0	31, 35, 40, 45, 61, 71, *	00 0972 472 0	9
00 0813 888 0	113, 118, 127, 131, 132, 143, *	00 0867 507 0	35, 40, 71, 81	00 0972 906 1	410
00 0817 082 0	194, 196, 199, 201, 203	00 0867 516 0	35, 40, 71, 81	00 0972 950 0	410
00 0817 164 0	194, 196, 199, 201, 203	00 0867 517 0	35, 40, 71, 81	00 0972 964 0	482
00 0817 323 0	9	00 0867 519 0	35, 40, 71, 81	00 0973 452 0	105
00 0817 326 0	9	00 0869 852 0	319	00 0973 453 0	106
00 0821 104 0	9	00 0904 268 0	111, 115, 126, 130, 141, 147, *	00 0973 458 0	105
00 0821 934 1	110, 124, 139, 241, 243, 245, *	00 0909 568 2	436, 437, 439, 441, 444, 445, *	00 0973 459 1	106
00 0824 139 1	349, 352, 353, 363, 365, 367	00 0914 976 0	414, 418, 420, 422, 424, 426, *	00 0973 467 0	106
00 0824 459 0	11	00 0915 689 0	349, 363, 365, 367	00 0974 773 0	226, 229, 236, 239, 240, 242, *
00 0825 515 0	309	00 0916 232 8	436, 438, 440, 441, 444, 446, *	00 0975 151 1	332
		00 0917 285 0	9	00 0975 856 0	242, 246, 247
		00 0918 180 0	349, 351, 352, 353, 363, 365, *	00 0980 464 0	437, 442, 445, 450, 453, 458
		00 0919 446 0	309	00 0981 172 2	108, 122, 137, 226, 237
		00 0920 000 0	482	00 0982 715 0	211
		00 0920 001 0	482	00 0984 274 0	438, 441, 446, 449, 454, 457
		00 0920 060 0	482	00 0984 315 0	13, 15, 17
		00 0920 061 0	482	00 0985 211 0	50, 52, 53, 55, 98, 100, *
				00 1111 838 0	229, 239, 240, 242, 243, 246, *
				00 1116 932 0	331
				00 1133 541 0	155, 156
				00 1301 134 0	63, 73, 83, 92
				00 1301 262 0	111, 113, 114, 115, 117, 118, *
				00 1302 194 0	280

Teilenummer	Seite	Teilenummer	Seite	Teilenummer	Seite
00 1302 296 0	253, 255	00 1322 532 0	316	00 1391 022 1	338
00 1302 297 0	155, 196, 203	00 1322 564 1	284	00 1391 023 1	338
00 1302 502 0	141, 147	00 1322 565 0	284	00 1391 029 0	296
00 1303 257 0	194, 196, 202, 203, 205, 493	00 1322 617 0	262, 264	00 1391 037 3	111, 115, 126, 130, 141, 147
00 1303 258 0	227, 237	00 1322 644 0	262, 264	00 1391 038 1	320
00 1303 909 0	219, 238, 245, 255	00 1322 647 0	503	00 1391 039 1	320
00 1305 345 0	234, 465	00 1322 684 0	263, 265	00 1391 042 1	367
00 1314 747 0	517	00 1322 946 0	322	00 1391 044 2	381
00 1315 630 0	337	00 1322 948 0	322	00 1391 047 4	381
00 1315 636 0	351, 352, 353, 365, 367	00 1322 965 0	111, 115, 117, 129, 134, 146, *	00 1391 050 3	305
00 1315 646 0	349, 363	00 1325 089 2	327	00 1391 051 2	113, 118, 127, 132, 143, 150
00 1315 653 1	410	00 1325 092 1	327, 329	00 1391 052 2	113, 118, 127, 132, 150
00 1315 655 1	411	00 1325 093 0	327	00 1391 060 1	216, 221, 229, 240, 241, 243, *
00 1315 663 1	411	00 1325 094 0	327	00 1391 063 0	194, 197, 199, 200, 202, 205
00 1315 769 1	337	00 1325 095 0	327	00 1391 064 0	194, 196, 200, 202, 205
00 1315 777 1	349, 363, 430, 432	00 1325 096 1	327, 329	00 1391 076 0	298
00 1315 778 1	346, 347	00 1325 097 0	327	00 1391 084 2	310
00 1315 817 0	430, 432, 479	00 1325 254 1	410	00 1391 086 2	311
00 1315 819 2	372	00 1325 257 0	116, 335	00 1391 086 3	308
00 1315 823 2	372	00 1325 275 0	298	00 1391 087 2	335
00 1316 013 1	411	00 1325 278 0	275	00 1391 090 1	335
00 1316 024 1	326, 327, 329	00 1325 292 0	431, 433	00 1391 091 2	322
00 1316 046 0	373, 375, 376	00 1325 293 2	296	00 1391 092 1	327
00 1316 048 2	411	00 1325 295 1	296	00 1391 093 1	328
00 1316 051 2	411	00 1325 405 1	285, 286	00 1391 094 4	312, 314
00 1316 053 3	411	00 1325 406 1	288, 290	00 1391 095 0	309
00 1316 054 3	411	00 1325 441 1	332	00 1391 099 1	336
00 1316 087 1	485, 487, 488, 490, 493	00 1325 452 9	13, 15, 17	00 1391 100 0	303
00 1316 223 6	372	00 1325 453 9	13, 15, 17	00 1391 127 0	339
00 1316 225 2	403, 404, 405	00 1325 470 5	13, 15, 17	00 1391 132 0	106
00 1316 226 1	403, 404, 405	00 1325 481 2	19, 21, 22, 23, 39, 50, *	00 1391 147 0	343
00 1316 228 2	403, 404, 405	00 1325 630 1	410	00 1391 163 0	105
00 1316 229 2	403, 404, 405	00 1325 635 1	418, 420, 422	00 1391 180 2	434
00 1316 383 0	521	00 1325 638 1	424, 426, 428	00 1391 193 3	385
00 1316 384 0	521	00 1325 642 1	373, 375, 376	00 1391 219 1	420, 426
00 1316 434 2	388, 390, 392, 394, 396, 398	00 1325 649 3	430	00 1391 260 0	276, 280, 469
00 1316 645 0	262, 264	00 1325 651 6	430	00 1391 268 1	377, 379, 385, 386, 387
00 1316 708 1	344, 345, 357, 359, 361	00 1325 654 3	432	00 1391 269 3	385
00 1316 783 0	461, 463, 470, 472	00 1325 656 5	432	00 1391 309 1	403, 404, 405
00 1316 784 0	213, 497, 501	00 1325 662 3	478	00 1391 336 5	39, 75
00 1316 788 0	496, 497, 499, 501	00 1325 667 2	478	00 1391 356 0	495, 499
00 1316 797 0	488, 490	00 1325 668 2	478	00 1391 377 0	484, 486, 488, 490, 493
00 1317 129 0	407, 408, 409	00 1325 673 4	478	00 1391 379 0	495, 499
00 1317 259 0	407, 408, 409	00 1325 675 4	478	00 1391 381 0	484, 486, 488, 490
00 1317 267 1	406	00 1325 733 4	373	00 1391 384 0	495, 499
00 1317 270 2	410	00 1325 734 4	373	00 1391 386 0	484, 486, 488, 490
00 1317 339 2	480	00 1325 763 4	351, 352, 353, 365, 367	00 1391 454 0	105
00 1317 340 0	480	00 1325 776 1	418, 424	00 1391 475 0	336
00 1317 344 1	430, 432, 479	00 1325 777 5	418	00 1391 530 0	336
00 1317 373 0	300	00 1325 778 5	424	00 1391 560 0	373, 375, 376
00 1317 378 0	430, 432	00 1325 900 0	242, 244, 245, 247, 249, 251	00 1391 755 3	434
00 1317 382 0	339	00 1325 904 2	326	00 1391 756 3	434
00 1317 795 0	493, 504	00 1325 936 0	320	00 1391 776 1	336
00 1317 850 0	519	00 1325 937 0	320	00 1391 789 1	328, 329
00 1317 855 0	519	00 1325 938 2	480	00 1391 790 1	328, 329
00 1317 856 0	519	00 1325 956 2	160, 170, 178, 188	00 1391 791 4	322, 326, 328, 396, 398, 400, *
00 1321 178 0	437, 440, 442, 446, 448, 450, *	00 1325 960 0	106	00 1391 867 0	422, 428
00 1322 052 0	105	00 1326 486 0	164, 174, 182, 192	00 1391 868 3	420
00 1322 324 0	297	00 1326 488 0	164, 174, 182, 192	00 1391 869 3	426
00 1322 336 0	105	00 1326 489 0	164, 174, 182, 192	00 1391 870 2	422
00 1322 337 0	106	00 1329 232 0	263, 265	00 1391 871 2	428
00 1322 450 1	263, 265	00 1329 744 0	324, 461, 463, 467, 470, 472, *	00 1392 015 2	388, 390, 392, 394
00 1322 451 0	263, 265	00 1335 016 0	295	00 1392 016 2	388, 390, 392, 394
00 1322 452 0	263, 265	00 1335 037 0	9	00 1392 017 3	388, 390, 392, 394
00 1322 453 1	263, 265	00 1391 017 2	338	00 1392 018 3	388, 390, 392, 394
00 1322 468 1	407, 408, 409	00 1391 018 2	338	00 1392 032 0	388, 390, 392, 395, 396, 398
00 1322 490 2	271	00 1391 021 1	338	00 1392 041 0	292
00 1322 524 0	373, 375, 376				

Teilenummer	Seite	Teilenummer	Seite	Teilenummer	Seite
00 1392 043 7	376	00 1392 544 0	435, 439, 443, 447, 451, 455	00 1399 180 1	469
00 1392 044 7	376	00 1392 547 2	435, 443, 451	00 1399 181 5	369, 370
00 1392 048 4	388, 390, 392, 394, 396, 398	00 1392 548 0	435, 437, 440, 441, 443, 445, *	00 1399 182 1	523
00 1392 049 3	389, 391, 393, 395	00 1392 550 2	445, 453	00 1399 183 1	523
00 1392 050 4	375	00 1392 550 3	435, 441, 443, 449, 451, 457	00 1399 187 1	523
00 1392 051 4	375	00 1392 552 0	436, 439, 444, 447, 452, 455	00 1399 190 1	523
00 1392 064 0	258	00 1392 569 0	263, 265	00 1399 200 1	407
00 1392 067 1	298	00 1392 572 0	106	00 1399 203 1	409
00 1392 070 2	13, 15, 17, 129, 134, 146, *	00 1392 577 0	105	00 1399 246 4	478
00 1392 073 1	19, 21, 22, 23, 298	00 1392 582 0	105	00 1399 247 5	478
00 1392 074 0	298	00 1392 587 0	105	00 1399 248 4	478
00 1392 075 2	521	00 1392 592 0	105	00 1399 255 1	348, 362
00 1392 099 0	350, 364, 389, 391, 393, 394	00 1392 601 0	431, 433	00 1399 256 1	348, 362
00 1392 106 0	301	00 1392 637 0	355, 359, 361	00 1399 258 0	342, 358, 360
00 1392 107 0	301	00 1392 638 0	355, 359, 361	00 1399 260 1	348, 356, 358, 360, 362
00 1392 116 0	301, 511	00 1392 703 0	105	00 1399 262 0	414
00 1392 127 0	105	00 1392 707 0	12	00 1399 263 0	416
00 1392 141 5	389, 390, 393, 395	00 1392 708 0	12	00 1399 263 1	414
00 1392 142 5	388, 391, 392, 394	00 1393 118 2	333	00 1399 264 4	414
00 1392 154 3	330	00 1393 709 0	333	00 1399 265 4	414
00 1392 155 0	306	00 1393 742 0	333	00 1399 278 4	424, 426, 428
00 1392 155 5	307	00 1393 743 0	333	00 1399 286 0	478, 481
00 1392 160 0	262, 264	00 1393 744 0	333	00 1399 287 1	431, 433
00 1392 161 1	497, 501	00 1393 745 1	333	00 1399 303 3	379
00 1392 169 0	319	00 1393 753 0	333	00 1399 317 0	262, 264
00 1392 170 1	389, 391, 393, 395	00 1393 790 0	517	00 1399 321 3	212
00 1392 171 1	389, 391, 393, 395	00 1399 032 2	327	00 1399 324 2	211
00 1392 176 0	161, 168, 179, 186	00 1399 039 0	276, 278	00 1399 325 1	211
00 1392 187 3	313	00 1399 040 4	369, 370	00 1399 326 3	211
00 1392 188 3	315	00 1399 042 6	418, 420, 422	00 1399 331 1	523
00 1392 190 1	161, 169, 171, 179, 187, 189	00 1399 044 3	412	00 1399 352 4	322
00 1392 228 0	300	00 1399 047 1	414	00 1399 356 0	519
00 1392 242 3	381	00 1399 048 5	412	00 1399 357 0	519
00 1392 243 1	381	00 1399 051 1	263	00 1399 358 0	519
00 1392 265 6	15	00 1399 053 2	330	00 1399 370 5	309
00 1392 266 6	15	00 1399 059 0	312, 314	00 1399 371 1	330
00 1392 271 3	396	00 1399 062 0	265	00 1399 372 1	330
00 1392 272 3	398	00 1399 069 0	105	00 1399 378 6	304
00 1392 273 1	396, 398	00 1399 099 0	319	00 1399 394 0	342, 354, 356, 358, 360
00 1392 278 2	386, 387	00 1399 101 6	369, 370	00 1399 409 4	337
00 1392 279 2	386, 387	00 1399 102 2	369	00 1399 410 5	337
00 1392 282 0	19, 21, 22, 23	00 1399 103 6	369, 371	00 1399 414 0	339
00 1392 283 2	19, 22	00 1399 105 1	369, 370	00 1399 415 0	339
00 1392 284 0	262, 264	00 1399 106 1	403, 404, 405	00 1399 416 0	339
00 1392 297 5	17	00 1399 107 1	369	00 1399 421 3	337
00 1392 298 5	17	00 1399 112 2	406	00 1399 444 0	348, 362
00 1392 301 2	13, 15, 17	00 1399 119 1	406	00 1399 445 1	348, 362
00 1392 304 0	351, 365	00 1399 120 0	406	00 1399 447 1	349, 363
00 1392 346 1	480	00 1399 121 4	380	00 1399 450 0	342, 344, 345, 346, 347, 354, *
00 1392 347 1	480	00 1399 122 4	380	00 1399 451 1	349, 364
00 1392 350 0	480	00 1399 137 6	379	00 1399 452 1	523
00 1392 351 0	480	00 1399 138 1	262, 264	00 1399 453 1	349, 363
00 1392 390 0	353	00 1399 139 1	414	00 1399 456 1	349, 363, 381
00 1392 443 0	303	00 1399 140 1	369, 370	00 1399 457 0	348, 362
00 1392 444 0	303	00 1399 143 1	380	00 1399 463 1	363
00 1392 446 1	303	00 1399 145 4	414	00 1399 463 2	349
00 1392 449 2	21, 23	00 1399 147 5	377	00 1399 466 0	354, 357, 358, 362
00 1392 459 0	194, 196, 200, 202, 205	00 1399 148 3	378	00 1399 467 0	361
00 1392 461 0	211	00 1399 149 0	379	00 1399 468 0	354, 355, 356, 357, 358, 359, *
00 1392 477 0	337	00 1399 150 0	377	00 1399 469 0	354, 357, 358, 362
00 1392 479 0	389, 391, 393, 395	00 1399 153 3	377	00 1399 472 0	342, 343, 344, 345, 346, 347, *
00 1392 482 2	412	00 1399 154 1	414	00 1399 484 0	412
00 1392 504 0	329	00 1399 157 0	408	00 1399 485 0	412
00 1392 505 1	329	00 1399 163 3	108, 122, 137	00 1399 486 1	418, 420, 422
00 1392 506 1	329	00 1399 164 2	379	00 1399 487 1	424, 426, 428
00 1392 507 1	329	00 1399 167 1	263, 265	00 1399 491 3	412
00 1392 509 1	329	00 1399 168 1	268, 269		
00 1392 514 0	155, 156	00 1399 176 2	523		
00 1392 540 0	325				

Teilenummer	Seite	Teilenummer	Seite	Teilenummer	Seite
00 1399 492 3	414	00 1399 879 0	525, 526, 527	00 2615 370 1	293
00 1399 494 1	417	00 1399 880 0	525, 526, 527	00 2616 230 0	96
00 1399 495 0	417	00 1399 881 0	350, 364	00 2616 230 1	261
00 1399 496 0	417	00 1399 882 0	525, 526, 527	00 2617 820 2	280, 282
00 1399 497 1	417	00 1399 883 0	525, 526, 527	00 2618 133 4	508
00 1399 498 0	417	00 1399 884 0	350, 364	00 2618 134 2	508
00 1399 603 0	519	00 1399 885 1	212	00 2618 421 0	98, 101
00 1399 606 2	369, 371	00 1399 886 1	212	00 2618 731 0	50, 52, 53, 55, 98, 100, *
00 1399 607 2	369, 370	00 1399 896 0	131	00 2618 894 0	50, 52, 53, 55, 98, 100, *
00 1399 608 1	406	00 1399 897 0	149	00 2618 896 0	50, 52, 53, 55, 98, 100, *
00 1399 609 1	267	00 1399 900 0	325	00 2618 899 0	418, 420, 422
00 1399 610 0	267	00 1399 915 0	274	00 2618 900 0	424, 426, 428
00 1399 612 2	330	00 1399 916 0	274	00 2619 044 1	508
00 1399 614 1	521	00 1399 978 0	325	00 2619 181 0	418, 420, 422
00 1399 615 1	521	00 1399 979 1	517	00 2619 182 0	424, 426, 428
00 1399 622 1	297, 414	00 1399 981 1	523	00 2619 288 0	50, 53, 98, 101
00 1399 623 0	417	00 1399 985 0	295	00 2619 297 2	424, 426, 428
00 1399 624 0	417	00 1399 990 0	9	00 2619 298 2	418, 420, 422
00 1399 626 0	523	00 1399 990 1	9	00 2619 387 0	477
00 1399 630 0	342, 343, 344, 345, 346, 347, *	00 1399 991 0	495, 507	00 2619 579 0	98, 101
00 1399 631 0	342, 343, 344, 345, 346, 347, *	00 1401 748 6	332	00 2619 580 0	98, 101
00 1399 638 0	384	00 1406 721 0	196, 203	00 2619 584 0	50, 53
00 1399 640 1	270	00 1407 559 1	461, 463, 466, 467, 470, 472, *	00 2619 585 0	50, 53
00 1399 641 0	215, 218	00 1407 654 0	213, 215, 218, 224, 226, 228, *	00 2619 589 0	50, 53, 98, 101
00 1399 643 1	274	00 1408 017 0	331, 334	00 2619 590 0	50, 53, 98, 101
00 1399 646 2	382	00 1499 358 0	161, 170, 179, 188	00 2619 622 0	367
00 1399 648 2	382	00 1599 145 0	274	00 2619 623 0	367
00 1399 651 1	382	00 1599 177 0	274	00 2619 624 0	365
00 1399 653 1	382	00 1599 634 0	211	00 2619 667 1	510
00 1399 656 0	382	00 1599 800 0	331	00 2619 706 0	50
00 1399 657 0	382	00 1799 320 0	470, 472, 477	00 2619 707 0	50, 53
00 1399 658 0	158, 166, 176, 184	00 1801 923 0	213	00 2619 709 0	53
00 1399 669 0	523	00 1992 763 0	286	00 2619 711 0	98, 101
00 1399 670 0	330	00 2312 343 0	209	00 2619 712 0	98, 101
00 1399 673 1	382	00 2403 456 0	169, 187	00 2619 940 1	510
00 1399 683 2	316	00 2614 485 1	459, 460	00 2620 841 0	100, 103
00 1399 684 0	307	00 2614 486 1	459, 460	00 2620 843 0	52, 55
00 1399 748 0	412	00 2614 497 0	455	00 2620 845 0	100, 103
00 1399 749 0	412	00 2614 497 3	437, 439, 445, 447, 453	00 2620 927 0	103
00 1399 800 0	523	00 2614 500 0	436, 439, 447, 452, 455	00 2620 928 0	103
00 1399 801 0	523	00 2614 501 0	436, 437, 442, 444, 445, 450, *	00 2621 000 0	52, 55, 100, 103
00 1399 805 0	367	00 2614 501 0	436, 437, 442, 444, 445, 450, *	00 2621 057 0	52
00 1399 806 0	367	00 2614 502 0	436, 437, 439, 442, 444, 445, *	00 2621 058 0	52
00 1399 814 1	330	00 2614 503 0	437, 441, 445, 449, 453, 457	00 2621 074 0	52, 55
00 1399 823 1	389, 391, 393, 395, 396, 398	00 2614 505 2	440, 448	00 2621 075 0	100, 103
00 1399 832 0	373, 375, 376	00 2614 506 1	437, 445, 453	00 2621 077 0	100, 103
00 1399 833 0	373, 375, 376	00 2614 507 1	441, 449, 457	00 2621 472 0	208
00 1399 834 0	372	00 2614 508 1	435, 438, 439, 441, 443, 446, *	00 2621 964 0	511
00 1399 837 0	212	00 2614 509 4	436, 439, 444, 447, 452, 455	00 2622 066 1	511
00 1399 838 1	212	00 2614 511 2	436, 439, 444, 447, 452, 453, *	00 2622 448 1	511
00 1399 842 0	354, 356	00 2614 512 2	437, 442, 445, 450, 453, 458	00 2622 466 0	52, 55, 100, 103
00 1399 847 0	461, 463, 470, 472	00 2614 513 1	445, 450	00 2622 493 1	435, 442, 443, 450, 451, 458
00 1399 847 1	466, 467, 474, 475	00 2614 514 1	437, 442, 446, 450, 454, 458	00 2622 494 1	437, 440, 445, 448, 453, 456
00 1399 852 0	523	00 2614 515 0	436, 440, 444, 448, 452, 453, *	00 2622 709 1	511
00 1399 858 0	339	00 2614 516 1	436, 440, 444, 448, 452, 456	00 2622 764 0	443
00 1399 859 0	339	00 2614 517 0	445, 450	00 2622 835 0	434, 510
00 1399 860 0	339	00 2614 574 0	459, 460	00 2622 853 0	448, 450
00 1399 861 0	339	00 2614 575 4	459	00 2622 929 0	435
00 1399 862 0	350, 364	00 2614 614 4	460	00 2622 930 0	440, 442
00 1399 866 1	525, 526, 527	00 2614 653 0	436, 438, 439, 441, 444, 446, *	00 2622 943 0	451
00 1399 867 1	525, 526, 527	00 2614 962 0	470, 477	00 2622 944 0	456, 458
00 1399 870 1	525, 526, 527	00 2614 963 0	470, 472, 477	00 2623 012 0	506
00 1399 871 1	525, 526, 527			00 2623 013 0	506
00 1399 872 0	526			00 2623 026 0	435, 443, 451
00 1399 873 0	526			00 2623 027 0	440, 448, 456
00 1399 874 0	525, 526, 527			00 2623 028 1	438, 446, 454
00 1399 875 0	525, 526, 527			00 2623 029 1	441, 449, 457
				00 2624 276 5	512
				00 2624 279 5	512

Teilenummer	Seite	Teilenummer	Seite
00 2624 280 5	512	00 2721 218 0	321
00 2624 690 0	517	00 2722 076 0	106
00 2624 692 0	517	00 2722 107 0	106
00 2625 729 1	504	00 2725 622 0	266
00 2626 832 1	324	00 2725 623 0	266
00 2627 353 1	333	00 2725 624 0	266
00 2627 579 1	40, 41, 43	00 2725 941 0	266
00 2627 580 0	77, 78	00 2727 960 0	260
00 2627 580 1	80, 81, 82, 84	00 2729 347 2	222, 230
00 2627 581 1	45, 46, 48	00 2729 348 2	232
00 2627 582 1	87, 88, 90, 91, 92, 94	00 2729 349 3	222, 230
00 2627 583 1	35, 36, 38	00 2729 350 3	232
00 2627 584 0	67, 68	00 2729 351 3	222, 230
00 2627 584 1	70, 71, 72, 74	00 2729 352 3	232
00 2627 585 1	31, 32, 34	00 2731 067 4	226, 236
00 2627 586 0	57, 58	00 2731 312 2	224, 234
00 2627 586 1	60, 61, 62, 64, 65	00 2731 313 1	224, 234
00 2628 427 0	324	00 2731 464 2	334
00 2629 296 0	19, 21, 22, 23	00 2735 768 0	522
00 2631 986 0	106	00 2736 123 0	330
00 2632 052 0	515	00 2736 764 1	222, 230, 232
00 2639 948 0	370	00 2736 807 1	222
00 2640 110 0	375, 376	00 2736 904 1	230, 232
00 2640 282 0	370	00 2737 569 0	13, 15, 17
00 2640 339 0	375, 376	00 2738 847 0	397, 399
00 2640 379 1	370	00 2738 909 0	397, 399, 400, 402
00 2640 380 1	370	00 2740 477 0	400, 402
00 2642 591 0	373	00 2751 359 3	222, 230
00 2642 592 0	373	00 2751 360 3	232
00 2643 096 0	415	00 2777 964 1	334
00 2643 933 0	440, 448, 456	00 2789 894 0	143
00 2643 934 0	436, 444, 452	00 2789 895 0	143
00 2644 524 0	520	00 2794 720 1	24, 28
00 2644 989 2	298	00 2794 721 1	24, 26, 28
00 2644 991 0	298	00 2794 722 1	28
00 2645 095 0	298	00 2794 723 1	26
00 2648 367 0	212	00 2794 724 1	26
00 2649 967 0	515	00 2794 725 1	24, 26, 28
00 2653 079 0	322	00 2794 726 1	24, 26, 28
00 2653 080 0	322	00 2794 727 1	24, 26, 28
00 2653 815 0	13, 15, 17	00 2907 024 0	24, 26, 28
00 2657 598 0	373	00 2907 787 0	479
00 2658 656 0	373	00 2915 288 0	479
00 2659 148 0	515	00 2915 289 0	479
00 2659 413 0	520	00 2915 982 1	317
00 2659 420 0	520	00 2917 287 0	317
00 2659 716 1	13, 15, 17	00 2925 500 0	309, 318
00 2668 193 0	96	00 2932 858 0	317
00 2674 513 0	19, 21	00 2932 859 0	141, 147
00 2674 515 0	19, 21	00 2942 716 0	24, 28
00 2674 733 1	520	00 2942 727 0	24, 28
00 2674 780 0	19	00 2942 741 0	28
00 2679 666 0	19	00 2942 747 0	26, 28
00 2685 754 0	528	00 2943 205 0	28
00 2685 782 0	528	00 2954 415 0	26
00 2685 785 0	528	00 2954 416 0	26
00 2710 030 0	515	00 2954 417 0	26
00 2710 164 0	515	00 2954 418 0	26
00 2712 819 0	324	00 2964 592 0	30
00 2712 820 0	324	00 2964 593 0	30
00 2713 589 0	262, 264	00 2964 594 0	30
00 2714 676 0	158, 166, 176, 184	07 0633 530 2	43, 48, 84, 94
00 2716 001 0	400, 402	50 0300 104 0	334
00 2716 002 0	400, 402	60 0500 348 8	120, 121, 135, 136, 153, 154
00 2717 699 0	324	77 0002 679 4	462, 464, 466, 467, 474, 475
00 2717 700 0	324	77 0005 946 8	331, 334
00 2719 013 0	321, 322	77 0303 411 0	74
00 2719 014 0	321, 322	77 0309 717 9	320, 321
00 2721 217 0	321		

Die Fliegl Grünlandtechnik GmbH arbeitet ständig an der Verbesserung ihrer Produkte im Zuge der technischen Weiterentwicklung. Darum müssen wir uns Änderungen gegenüber den Abbildungen und Beschreibungen dieser Dokumentation vorbehalten, ohne dass daraus ein Anspruch auf Änderungen an bereits ausgelieferten Maschinen abgeleitet werden kann.

Technische Angaben, Maße und Gewichte sind unverbindlich. Irrtümer vorbehalten.

Nachdruck oder Übersetzung, auch auszugsweise, nur mit schriftlicher Genehmigung der Fliegl Grünlandtechnik GmbH

Alle Rechte nach dem Gesetz des Urheberrechts vorbehalten.

Fliegl Grünlandtechnik GmbH

83527 Kirchdorf

Germany

Following the policy of Fliegl Grünlandtechnik GmbH to improve its products as technical developments continue, Fliegl reserves the right to make alterations which must not necessarily correspond to text and illustrations contained in this publication, and without incurring obligation to alter any machines previously delivered.

Technical data, dimensions and weights are given as an indication only. Responsibility for errors and omissions not accepted.

Reproduction or translation of this publication, in whole or in part, is not permitted without the written consent of Fliegl Grünlandtechnik GmbH

All rights under the provision of the Copyright Act are reserved.

Fliegl Grünlandtechnik GmbH

83527 Kirchdorf

Germany

La société Fliegl Grünlandtechnik GmbH améliore constamment ses produits avec le progrès de la technique. C'est pourquoi nous nous réservons le droit de modifier les descriptions et illustrations de cette documentation, sans qu'il puisse en découler un droit à modifications sur des machines déjà livrées.

Les caractéristiques techniques, dimensions et poids sont sans engagement. Sous réserve d'erreurs.

Copie ou traduction, même d'extraits, seulement avec l'autorisation écrite de Fliegl Grünlandtechnik GmbH

Tous droits réservés, selon la réglementation des droits d'auteurs.

Fliegl Grünlandtechnik GmbH

83527 Kirchdorf

Germany

Fliegl Grünlandtechnik GmbH cura costantemente il miglioramento dei suoi prodotti in base ai continui progressi della tecnica. Si riserva quindi il diritto di apportare modifiche rispetto alle figure e descrizioni riportate nella presente documentazione, senza con ciò sottostare a obblighi di modifica per le macchine già consegnate.

Dati tecnici, misure e pesi non sono impegnativi. Salvo errori.

La ristampa o la traduzione, anche parziale, è ammessa soltanto se autorizzata per iscritto da Fliegl Grünlandtechnik GmbH.

Tutti i diritti riservati.

Fliegl Grünlandtechnik GmbH

83527 Kirchdorf

Germany

La empresa Fliegl Grünlandtechnik GmbH se esfuerza continuamente en la mejora constante de sus productos adaptandolos a los progresos técnicos. Por ello nos vemos obligados a reservarnos el derecho de introducir modificaciones en los productos que pueden divergir con relación a las ilustraciones y a los textos del presente manual, sin que por ello se pueda deducir derecho alguno a la modificación de las máquinas suministradas.

Los datos técnicos, las dimensiones y los pesos se entienden sin compromiso alguno y se indican salvo errores u omisiones.

La reproducción o la traducción del presente manual, aunque sea solo parcial, requiere la autorización expresa de Fliegl Grünlandtechnik GmbH.

Reservados todos los derechos de la ley sobre propiedad intelectual.

Fliegl Grünlandtechnik GmbH

83527 Kirchdorf

Germany



► **Fliegl Grünlandtechnik GmbH**

Alustraße 1

D-83527 Kirchdorf

Tel.: +49 (0) 80 72 3769253

e-Mail: info@fliegl-gruenlandtechnik.com

We are Fliegl.